

en Safety instructions
cs Bezpečnostní pokyny
da Sikkerhedsanvisninger
de Sicherheitshinweise
el Υποδείξεις ασφαλείας
es Notas de advertencia
et Ohutusjuhised
fi Turvaohjeet
fr Consignes de sécurité
hu Biztonsági utasítások
hr Sigurnosni naputak
it Avvertenze di sicurezza
ko 안전 지침
lt Saugos nuorodos
lv Drošības norādījumi
nl Veiligheidsinstructies
no Sikkerhetsanvisninger
pl Informacje o
bezpieczeństwie
pt Advertências de
segurança
ro Indicații de siguranță
ru Указания по технике
безопасности
sk Bezpečnostné
upozornenia
sl Varnostna navodila
sr Sigurnosna uputstva
sv Säkerhetsanvisningar
tr Emniyet uyarıları
uk Вказівка з безпеки
zht 安全提示



VR 920

VR 920



Publisher/manufacture

Vaillant GmbH

Berghauser Str. 40 | D-42859 Remscheid
Tel. +49 21 91 18-0 | Fax +49 21 91 18-2810
info@vaillant.de | www.vaillant.de



en	Safety instructions	1
cs	Bezpečnostní pokyny.....	7
da	Sikkerhedsanvisninger	13
de	Sicherheitshinweise	19
el	Υποδείξεις ασφαλείας	25
es	Notas de advertencia.....	31
et	Ohutusjuhised	37
fi	Turvaohjeet	43
fr	Consignes de sécurité	48
hu	Biztonsági utasítások.....	54
hr	Sigurnosni naputak	60
it	Avvertenze di sicurezza	66
ko	안전 지침.....	72
lt	Saugos nuorodos.....	77
lv	Drošības norādījumi.....	83
nl	Veiligheidsinstructies.....	89
no	Sikkerhetsanvisninger	95
pl	Informacje o bezpieczeństwie.....	101
pt	Advertências de segurança	107
ro	Indicații de siguranță.....	113
ru	Указания по технике безопасности	119
sk	Bezpečnostné upozornenia.....	125
sl	Varnostna navodila	131
sr	Sigurnosna uputstva	137
sv	Säkerhetsanvisningar	143
tr	Emniyet uyarıları	148
uk	Вказівка з безпеки	154
zht	安全提示	160



Safety instructions

1 Safety

1.1 Intended use


In the event of inappropriate or improper use, damage to the product and other property may arise.

The product is used to control your heating installation. The communication unit is connected to your router using a LAN cable or via WLAN, and establishes an Internet connection for the heating installation.

When using WLAN and a Vaillant single-room temperature control (e.g. ambiSENSE), the communication unit must be removed from the heat generator.

Intended use includes the following:

- observance of accompanying operating, installation and servicing instructions for the product and any other system components
- installing and fitting the product in accordance with the product and system approval
- compliance with all inspection and maintenance conditions listed in the instructions.



Intended use also covers installation in accordance with the IP class.

This product can be used by children aged from 8 years and above and persons with reduced physical, sensory or mental capabilities or lack of experience and knowledge if they have been given supervision or instruction concerning use of the product in a safe way and understand the hazards involved. Children must not play with the product. Cleaning and user maintenance work must not be carried out by children unless they are supervised.

Using the product with a power supply unit other than the one supplied is considered to be improper use.

Any other use that is not specified in these instructions, or use beyond that specified in this document, shall be considered improper use. Any direct commercial or industrial use is also deemed to be improper.

Caution.

Improper use of any kind is prohibited.

1 Safety

1.2 Risk caused by inadequate qualifications

Applicability: Not for Russia

The following work must only be carried out by competent persons who are sufficiently qualified to do so:

Applicability: Russia

The following work must only be carried out by competent persons who have been authorised by Vaillant Group Russia and who are sufficiently qualified to do so:

- Set-up
- Dismantling
- Installation
- Start-up
- Inspection and maintenance
- Repair
- Decommissioning
- ▶ Proceed in accordance with current technology.

1.3 Risk of death from electric shock

There is a risk of death from electric shock if you touch live components.

Before commencing work on the product:

- ▶ Unplug the mains plug.
- ▶ Or disconnect the product from the power supply by switching off all power supplies (electrical partition with a contact gap of at least 3 mm, e.g. fuse or circuit breaker).

- ▶ Secure against being switched back on again.
- ▶ Wait for at least 3 minutes until the capacitors have discharged.
- ▶ Check that there is no voltage.

1.4 Qualification

Only qualified electricians may carry out the electrical installation.

1.5 Risk of material damage caused by using an unsuitable tool

- ▶ Use the correct tool.

1.6 Observing the safety information

Applicability: Russia
OR Ukraine

- ▶ Observe the safety information in the section "Country-specific information".

1.7 Safety information – Power supply unit

- ▶ Only use the power supply unit indoors.
- ▶ Do not operate the power supply unit in wet rooms or in the rain.



- ▶ If the power supply unit has visible damage or is defective, you must not operate it.
- ▶ Keep the power supply unit, its individual parts and the packaging material away from children.
- ▶ Only connect the power supply unit if the mains voltage for the plug socket matches the information on the data plate.
- ▶ Only connect the power supply unit to an easily accessible plug socket so that you can disconnect the power supply unit quickly from the power grid in the event of a fault.
- ▶ The power supply unit heats up during operation. Do not cover the power supply unit with objects, and ensure that it is sufficiently ventilated.
- ▶ The outer connection cable on the power supply unit cannot be replaced. If the cable becomes damaged, the entire power supply unit must be scrapped.



1.8 Regulations (directives, laws, standards)

- ▶ Observe the national regulations, standards, directives, ordinances and laws.

2 Notes on the documentation

2 Notes on the documentation

2.1 Observing other applicable documents

- ▶ You must observe all the operating and installation instructions included with the system components.
- ▶ Observe the country-specific notes in the Country Specifics appendix.

2.2 Storing documents

- ▶ Pass these instructions and all other applicable documents on to the system operator.

2.3 Validity of the instructions

These instructions apply only to:

Product article number

VR 920	0020252922, 0020252923, 0020252924
---------------	--

3 Product description

3.1 CE marking



The CE mark shows that the products comply with the basic requirements of the applicable guidelines as stated on the data plate.

The manufacturer hereby declares that the type of radio equipment that is described in these instructions complies with Directive 2014/53/EU. The complete text for the EU Declaration of Conformity is available at: <http://www.vaillant-group.com/doc/doc-radio-equipment-directive/>.

3.2 Recycling and disposal



If the product is identified with this symbol, it does not belong with the household waste at the end of its useful life.

- ▶ Instead, take the product to a collection point for recycling electrical and electronic devices.

For more information on where to take used electrical and electronic devices, contact your town or district authorities or waste disposal companies.

3.3 Symbols on the data plate for the power supply unit

Symbol	Meaning
	Protection class II
	Use only in interior rooms
	Polarity of the extra-low voltage plug

4 Installation

4.1 Checking the assembly and installation prerequisites

- ▶ Check:
 - WLAN signal available (if operation with WLAN is selected)
 - LAN cable available (if operation with LAN is selected)
 - eBUS line accessible
 - Free plug socket available
 - Radio signal for ambiSENSE components available

4.2 Observing the installation steps

- Observe the installation steps in the illustrated instructions at the end of this document.

4.3 Meaning of the LEDs

LED	Status	Meaning
Yellow	Flashing	The product starts.
Yellow	Lights up	The start process ends; ready for coupling
Blue	Flickering	The coupling mode (WLAN) is active
Blue	Lights up	LAN/WLAN is available. The product is ready for operation.
Blue	Flashing	Product software is updating
Red	Lights up	Internet connection was disconnected; when connecting via LAN: No Internet connection available

4.4 Background information

For further information on the product and the system (EEBus, system information, etc.), you can call up the following website:

- www.vaillant.com/homecomfort

5 Repair

5.1 Replacing the power supply unit

- If you replace the power supply unit, only use an original power supply unit from the manufacturer.

6 Technical data

6.1 Technical data – Communication unit



Note

* Not applicable for article number 0020252924 and not applicable for Russia/Ukraine.

Measuring voltage	5 ... 24 V d.c.
Radio frequency bands *	868.0 – 868.6 MHz, 869.4 – 869.65 MHz,
WLAN radio frequency band	2.4 GHz
Radio frequency output at 868.0 – 868.6 MHz (max. e.r.p.)*	6.6 dBm
Radio frequency output at 869.4 – 869.65 MHz (max. e.r.p.)*	6.9 dBm
WLAN radio frequency output (max. e.r.p.)	17.5 dBm
WLAN channels	1 – 13
Power consumption (average)	3.0 W
Maximum environmental temperature	50 °C
Low-voltage wire (bus line) – cross-section	≥ 0.75 mm ²
Ethernet cable (LAN)	min. Cat 5
Height	96 mm
Width	122 mm
Depth	36 mm
Level of protection	IP 20
Protection class	III
Permitted degree of environmental pollution	2

6 Technical data

6.2 Technical data – Plug-in power supply unit

Measuring voltage	110 ... 240 V a.c.
Rated current	0.5 A
Output AC voltage	5 V
Max. output direct current	2.1 A
Power frequency	50/60 Hz
Level of protection	IP 20
Protection class	II
Permitted degree of environmental pollution	2

Bezpečnostní pokyny

1 Bezpečnost

1.1 Použití v souladu s určením

Při neodborném používání nebo použití v rozporu s určením může dojít k poškození výrobku a k jiným věcným škodám.

Výrobek slouží k řízení vašeho topného systému. Komunikační jednotka je kabelem LAN nebo WLAN spojena s routerem a zajišťuje spojení topného systému s internetem.

Pro používání WLAN a regulace místností Vaillant (např. ambiSENSE) musí být ze zdroje tepla demontována komunikační jednotka.

Použití v souladu s určením zahrnuje:

- dodržování přiložených návodů k obsluze, instalaci a údržbě výrobku a všech dalších součástí systému
- instalaci a montáž v souladu se schválením výrobků a systému
- dodržování všech podmínek prohlídek a údržby uvedených v návodech.

Použití v souladu s určením zahrnuje kromě toho instalaci podle třídy IP.

Tento výrobek nesmí obsluhovat děti do 8 let a osoby s omezenými fyzickými, smyslovými či psychickými schopnostmi a dále osoby, které nemají s obsluhou takového výrobku zkušenosti, nejsou-li pod dohledem nebo nebyly zaškoleny v bezpečné obsluze výrobku a jsou si vědomy souvisejících nebezpečí. Děti si nesmí s výrobkem hrát. Čištění a uživatelskou údržbu nesmí provádět děti, pokud nejsou pod dohledem.

Používání výrobku s jiným než dodaným síťovým zdrojem není v souladu s jeho určením.

Jiné použití, než je popsáno v tomto návodu, nebo použití, které přesahuje zde popsáný účel, je považováno za použití v rozporu s určením. Každé přímé komerční nebo průmyslové použití je také v rozporu s určením.

Pozor!

Jakékoliv zneužití či nedovolené použití je zakázáno.

1.2 Nebezpečí při nedostatečné kvalifikaci

Platnost: Nikoli pro Rusko

Následující práce smějí provádět pouze instalatéři, kteří mají dostatečnou kvalifikaci:

1 Bezpečnost

Platnost: Rusko

Následující práce smějí provádět pouze instalatéři s certifikací Vaillant Group Rusko, kteří mají dostatečnou kvalifikaci:

- Montáž
- Demontáž
- Instalace
- Uvedení do provozu
- Inspekce a údržba
- Oprava
- Odstavení z provozu
- ▶ Postupujte podle aktuálního stavu techniky.

1.3 Nebezpečí úrazu elektrickým proudem

Při dotyku součástí pod napětím hrozí nebezpečí úrazu elektrickým proudem.

Než začnete pracovat na výrobku:

- ▶ Vytáhněte síťovou zástrčku.
- ▶ Nebo vypněte výrobek odpojením všech zdrojů proudu (elektrické odpojovací zařízení se vzdáleností kontaktů nejméně 3 mm, např. pojistka nebo výkonový spínač).
- ▶ Zajistěte výrobek před opětovným zapnutím.
- ▶ Vyčkejte nejméně 3 minuty, až se vybijí kondenzátory.
- ▶ Zkontrolujte nepřítomnost napětí.

1.4 Kvalifikace

Elektroinstalaci smí provádět pouze specializovaný elektrikář.

1.5 Riziko věcných škod v důsledku použití nevhodného nářadí

- ▶ Používejte speciální nářadí.

1.6 Dodržujte bezpečnostní pokyny

Platnost: Rusko NEBO Ukrajina

- ▶ Dodržujte bezpečnostní pokyny v části „Country specifics“.

1.7 Bezpečnostní pokyny síťový zdroj

- ▶ Síťový zdroj používejte pouze ve vnitřních prostorech.
- ▶ Síťový zdroj nepoužívejte ve vlhkých prostorech nebo v dešti.
- ▶ Vykazuje-li síťový zdroj viditelné poškození nebo je vadný, nesmíte jej používat.
- ▶ Síťový zdroj, jeho součásti a obalový materiál udržujte z dosahu dětí.
- ▶ Síťový zdroj připojujte pouze v případě, že se síťové napětí zásuvky shoduje s údajem na typovém štítku.
- ▶ Síťový zdroj připojujte pouze k dobře přístupné zásuvce,



abyste mohli síťový zdroj v případě poruchy rychle odpojit od elektrické sítě.

- ▶ Síťový zdroj se při provozu zahřívá. Nezakrývejte síťový zdroj předměty a zajistěte dostatečné větrání.
- ▶ Vnější připojovací kabel síťového zdroje nelze vyměnit. Je-li připojovací kabel poškozený, musíte síťový zdroj zlikvidovat.

1.8 Předpisy (směrnice, zákony, vyhlášky a normy)

- ▶ Dodržujte vnitrostátní předpisy, normy, směrnice, nařízení a zákony.



2 Pokyny k dokumentaci

2 Pokyny k dokumentaci

2.1 Dodržování platné dokumentace

- ▶ Bezpodmínečně dodržujte všechny návody k obsluze a instalaci, které jsou připojeny ke komponentám zařízení.
- ▶ Dodržujte příslušné vnitrostátní pokyny v příloze Country Specifics.

2.2 Uložení dokumentace

- ▶ Tento návod a veškerou platnou dokumentaci předejte provozovateli zařízení.

2.3 Platnost návodu

Tento návod k obsluze platí výhradně pro:

Výrobek – číslo zboží

VR 920	0020252922, 0020252923, 0020252924
--------	--

3 Popis výrobku

3.1 Označení CE



Označením CE se dokládá, že výrobky podle typového štítku splňují základní požadavky příslušných směrnic.

Výrobce tímto prohlašuje, že typ rádiového zařízení popsaný v tomto návodu odpovídá směrnici 2014/53/EU. Úplný text prohlášení o shodě EU je k dispozici na této internetové adrese: <http://www.vaillant-group.com/doc/doc-radio-equipment-directive/>.

3.2 Recyklace a likvidace



Pokud je výrobek označen touto značkou, nepatří po uplynutí doby životnosti do domácího odpadu.

- ▶ Místo toho odevzdejte výrobek na sběrné místo pro recyklaci elektrických nebo elektronických zařízení.

Další informace, kde můžete odevzdat elektrická a elektronická zařízení, získáte na městském nebo obecním úřadu či v podniku pro likvidaci odpadu.

3.3 Symboly na typovém štítku síťového zdroje

Symbol	Význam
	Třída ochrany II
	Použití pouze ve vnitřních prostorech
	Polarita nízkonapětového konektoru

4 Instalace

4.1 Kontrola předpokladů montáže a instalace

- ▶ Zkontrolujte:
 - Signál WLAN dostupný (je-li zvolen provoz s WLAN)
 - Kabel LAN dostupný (je-li zvolen provoz s LAN)
 - Vedení eBUS přístupné
 - Volná zásuvka dostupná
 - Rádiové signály komponent ambiSENSE dostupné

4.2 Dodržování instalačních kroků

- Dodržujte instalační kroky v obrazovém návodu na konci této příručky.

4.3 Význam světelné diody (LED)

LED	Stav	Význam
žlutá	bliká	Výrobek se spouští.
žlutá	svítí	Proces spuštění ukončen; připraveno ke spojení
modrá	bliká	Spojovací režim (WLAN) je aktivní
modrá	svítí	LAN/WLAN jsou dostupné. Výrobek je připraven k provozu.
modrá	bliká	Provádí se aktualizace softwaru výrobku
červená	svítí	Internetové spojení bylo přerušeno; při připojení přes LAN: internetové spojení není dostupné

4.4 Základní informace

Podrobnější informace o výrobku a systému (EEBus, systémové informace atd.) jsou k dispozici na této internetové stránce:

– www.vaillant.com/homecomfort

5 Oprava

5.1 Výměna síťového zdroje

- Vyměňujete-li síťový zdroj, použijte výhradně původní síťový zdroj výrobce.

6 Technické údaje

6.1 Technické údaje komunikační jednotka



Pokyn

* neplatí pro číslo zboží 0020252924 a pro Rusko/Ukrajinu.

Dimenzované napětí	5 ... 24 V d.c.
Rádiová frekvenční pásma *	868,0–868,6 MHz, 869,4–869,65 MHz,
Rádiové frekvenční pásmo WLAN	2,4 GHz
Výkon rádiové frekvence při 868,0–868,6 MHz (e.r.p. max.)*	6,6 dBm
Výkon rádiové frekvence při 869,4–869,65 MHz (e.r.p. max.)*	6,9 dBm
Výkon rádiové frekvence WLAN (e.r.p. max.)	17,5 dBm
Kanály WLAN	1–13
Příkon (průměrný)	3,0 W
Maximální okolní teplota	50 °C
Vedení nízkého napětí (vedení sběrnice) – průřez	≥ 0,75 mm ²
Vedení Ethernet (LAN)	min. Cat 5
Výška	96 mm
Šířka	122 mm
Hloubka	36 mm
Krytí	IP 20
Třída ochrany	III
Přípustný stupeň znečištění prostředí	2

6.2 Technické údaje zástrčkový síťový zdroj

Dimenzované napětí	110 ... 240 V a.c.
Dimenzovaný proud	0,5 A
Výchozí stejnosměrné napětí	5 V
Výchozí stejnosměrný proud max.	2,1 A
Kmitočet sítě	50/60 Hz

6 Technické údaje

Krytí	IP 20
Třída ochrany	II
Přípustný stupeň znečištění prostředí	2

Sikkerhedsanvisninger

1 Sikkerhed

1.1 Korrekt anvendelse

Enheden og andre materielle værdier kan forringes ved ukorrekt eller forkert anvendelse af produktet.

Produktet bruges til styring af varmeanlægget. Kommunikationsenheden forbindes via et LAN-kabel eller via WLAN med din router, så der etableres forbindelse mellem varmeanlægget og internettet.

Kommunikationsenheden skal afmonteres fra varmegiveren, før du kan anvende WLAN og Vaillant-enkeltrumskommunikation (f.eks. ambiSENSE).

Korrekt anvendelse omfatter:

- overholdelse af de medfølgende betjenings-, installations- og vedligeholdelsesvejledninger til produktet samt alle øvrige anlægskomponenter
- installation og montering i overensstemmelse med apparatets og systemets godkendelse
- overholdelse af alle de eftersyns- og servicebetingelser, der fremgår af vejledningerne.

Anvendelse i overensstemmelse med formålet omfatter

desuden installation iht. IP-klassen.

Dette produkt kan anvendes af børn fra 8 år og derover samt af personer med begrænsede fysiske eller intellektuelle evner eller manglende erfaring og viden, såfremt de er under opsyn eller er blevet undervist i sikker brug af produktet og den dermed forbundne fare. Børn må ikke lege med produktet. Rengøring og vedligeholdelse foretaget af brugeren må ikke udføres af børn, medmindre de er under opsyn.

Produktet må ikke anvendes med en anden netdel end den medfølgende.

Anden anvendelse end den, der er beskrevet i denne vejledning, og anvendelse, der går ud over den her beskrevne, er forkert. Forkert anvendelse omfatter også enhver umiddelbar kommerciel og industriel anvendelse.

Bemærk!

Enhver ikke-godkendt anvendelse er forbudt.

1 Sikkerhed

1.2 Fare som følge af utilstrækkelig kvalifikation

Gyldighed: Ikke for Rusland

Følgende arbejder må kun udføres af en VVS-installatør med tilstrækkelige kvalifikationer:

Gyldighed: Rusland

Følgende arbejder må kun udføres af Vaillant Group Rusland-certificerede VVS-installatører med tilstrækkelige kvalifikationer:

- Montering
- Afmontering
- Installation
- Idrifttagning
- Eftersyn og service
- Reparation
- Standsning
- ▶ Gå frem i henhold til den højeste standard.

1.3 Livsfare på grund af elektrisk stød

Hvis du rører ved spændingsførende komponenter, er der livsfare på grund af elektrisk stød.

Før du arbejder på produktet:

- ▶ Træk netstikket ud.
- ▶ Eller afbryd spændingen til produktet ved at slå alle strømforsyninger fra (afbryder med mindst 3 mm kontaktåb-

ning, f.eks. sikring eller sikkerhedsafbryder).

- ▶ Husk at sikre mod genindkobling.
- ▶ Vent mindst 3 min, til kondensatorerne er afladede.
- ▶ Kontrollér for spændingsfrihed.

1.4 Kvalifikation

Elinstallationer må kun foretages af en elektriker.

1.5 Risiko for materiel skade på grund af uegnet værktøj

- ▶ Brug et fagligt korrekt værktøj.

1.6 Overhold sikkerhedsanvisningerne

Gyldighed: Rusland
ELLER Ukraine

- ▶ Følg sikkerhedsanvisningerne i afsnittet "Landespecifikt".

1.7 Sikkerhedsanvisning netdel

- ▶ Brug kun netdelen indendørs.
- ▶ Brug ikke netdelen i fugtige rum eller i regnvejrs.
- ▶ Hvis netdelen har synlige tegn på skader eller er defekt, må du ikke benytte den.
- ▶ Opbevar netdelene, enkeltdele og emballagen på behørig afstand af børn.



- ▶ Tilslut kun netdelene, hvis stikdåsens netspænding stemmer overens med angivelserne på typeskiltet.
- ▶ Slut kun netdelen til en stikdåse med let adgang, så netdelen hurtigt kan adskilles fra strømforsyningsnettet i tilfælde af fejl.
- ▶ Netdelen bliver varm under drift. Tildæk ikke netdelen, og sørg for tilstrækkelig ventilation.
- ▶ Netdelens yderste tilslutningskabel kan ikke erstattes. Hvis tilslutningskablet bliver ødelagt, skal netdelen kasseres.

1.8 Forskrifter (direktiver, love, standarder)

- ▶ Overhold de gældende forskrifter, normer, retningslinjer, forordninger og love.



2 Henvisninger vedrørende dokumentationen

2 Henvisninger vedrørende dokumentationen

2.1 Overholdelse af øvrig dokumentation

- ▶ Følg altid alle de drifts- og installationsvejledninger, der leveres med anlæggets komponenter.
- ▶ Vær opmærksom på de landespecifikke henvisninger i tillægget Country Specifics.

2.2 Opbevaring af dokumentation

- ▶ Giv denne vejledning samt alle andre gældende bilag videre til den systemansvarlige ejer.

2.3 Vejledningens gyldighed

Denne vejledning gælder udelukkende for:

Produkt - artikelnummer

VR 920	0020252922, 0020252923, 0020252924
---------------	--

3 Produktbeskrivelse

3.1 CE-mærkning



Med CE-mærkningen dokumenteres, at produkterne i henhold til typeskiltet overholder de grundlæggende krav i de relevante direktiver.

Hermed erklærer producenten, at den trådløse anlægstype, der er beskrevet i den foreliggende vejledning, er i overensstemmelse med Rådets direktiv 2014/53/EU. EU-overensstemmelseserklæringen kan ses i sin helhed på følgende internetadresse: <http://www.vaillant-group.com/doc/doc-radio-equipment-directive/>.

3.2 Genbrug og bortskaffelse



Hvis produktet er mærket med dette tegn, må det efter endt brug ikke smides ud sammen med det almindelige husholdningsaffald.

- ▶ Aflever i stedet produktet på en genbrugsplads i afdelingen for elektronik og brugte apparater.

Du kan få yderligere oplysninger om, hvor du kan aflevere gamle elektriske og elektroniske apparater, hos kommunen eller et renovationsfirma.

3.3 Symboler på netdelens typeskilt

Symbol	Betydning
	Beskyttelsesklasse II
	Må kun anvendes indendørs
	Polaritet på lavspændingsstik

4 Installation

4.1 Kontrollér monterings- og installationsforudsætninger

- ▶ Kontrollér:
 - Det eksisterende WLAN-signal (hvis du vælger drift med WLAN)
 - Det eksisterende LAN-kabel (hvis du vælger drift med LAN)
 - Den eksisterende eBUS-ledning
 - En ledig stikdåse
 - De eksisterende trådløse signaler fra ambiSENSE-komponenterne

4.2 Følg installationstrinnene

- Vær opmærksom på installationstrinnene i billedanvisningen bagest i denne vejledning.

4.3 Lysdiodens betydning (LED)

Lysdiode	Status	Betydning
gul	blinker	Produktet starter.
gul	lyser	Startproces afsluttet; klar til forbindelse
blå	blinkende	Forbindelsestilstanden (WLAN) er aktiv
blå	lysende	LAN/WLAN er tilgængelig. Produktet er driftsklar.
blå	blinker	Produktets software opdateres
rød	lysende	Internetforbindelsen blev afbrudt. Ved tilslutning via LAN: Der er ingen internetforbindelse

4.4 Baggrundsinformation

Du kan finde yderligere oplysninger om produktet og systemet (EEBus, systeminformationer etc.) på følgende internetside:

- www.vaillant.com/homecomfort

5 Reparation

5.1 Udskiftning af netdel

- Når du udskifter netdelen, skal du udelukkende benytte den original netdel fra producenten.

6 Tekniske data

6.1 Tekniske data – kommunikationsenhed



Bemærk

* ikke tilstrækkeligt for artikelnummer 0020252924 og ikke tilstrækkeligt for Rusland/Ukraine.

Nominal spænding	5 ... 24 V d.c.
Trådløst frekvensbånd *	868,0-868,6 MHz, 869,4-869,65 MHz,
Trådløst frekvensbånd WLAN	2,4 GHz
Trådløs frekvensydelse ved 868,0-868,6 MHz (e.r.p. maks.)*	6,6 dBm
Trådløs frekvensydelse ved 869,4-869,65 MHz (e.r.p. maks.)*	6,9 dBm
Trådløs frekvensydelse WLAN (e.r.p. maks.)	17,5 dBm
Kanaler WLAN	1 – 13
Effektforbrug (gennemsnitligt)	3,0 W
Maks. omgivelsestemperatur	50 °C
Lavspændingsledning (busledning) – tværsnit	≥ 0,75 mm ²
Ethernet-ledning (LAN)	5 min.
Højde	96 mm
Bredde	122 mm
Dybde	36 mm
Kapslingsklasse	IP 20
Beskyttelsesklasse	III
Tilladt mængde urenheder i omgivelserne	2

6 Tekniske data

6.2 Tekniske data - stiknetdel

Nominal spænding	110 ... 240 V a.c.
Dimensioneringsstrøm	0,5 A
Udgangsjævnspænding	5 V
Udgangsjævnstrøm maks.	2,1 A
Netfrekvens	50/60 Hz
Kapslingsklasse	IP 20
Beskyttelsesklasse	II
Tilladt mængde urenheder i omgivelserne	2

Sicherheitshinweise

1 Sicherheit

1.1 Bestimmungsgemäße Verwendung

Bei unsachgemäßer oder nicht bestimmungsgemäßer Verwendung können Beeinträchtigungen des Produkts und anderer Sachwerte entstehen.

Das Produkt dient zur Steuerung Ihrer Heizungsanlage. Die Kommunikationseinheit wird über ein LAN-Kabel oder über WLAN mit Ihrem Router verbunden und stellt eine Verbindung der Heizungsanlage mit dem Internet her.

Für die Benutzung von WLAN und Vaillant Einzelraumregelung (z.B. ambiSENSE) muss die Kommunikationseinheit aus dem Wärmeerzeuger ausgebaut werden.

Die bestimmungsgemäße Verwendung beinhaltet:

- das Beachten der beiliegenden Betriebs-, Installations- und Wartungsanleitungen des Produkts sowie aller weiteren Komponenten der Anlage
- die Installation und Montage entsprechend der Produkt- und Systemzulassung
- die Einhaltung aller in den Anleitungen aufgeführten In-

spektions- und Wartungsbedingungen.

Die bestimmungsgemäße Verwendung umfasst außerdem die Installation gemäß IP-Klasse.

Dieses Produkt kann von Kindern ab 8 Jahren und darüber sowie von Personen mit verringerten physischen, sensorischen oder mentalen Fähigkeiten oder Mangel an Erfahrung und Wissen benutzt werden, wenn sie beaufsichtigt oder bezüglich des sicheren Gebrauchs des Produktes unterwiesen wurden und die daraus resultierenden Gefahren verstehen. Kinder dürfen nicht mit dem Produkt spielen. Reinigung und Benutzerwartung dürfen nicht von Kindern ohne Beaufsichtigung durchgeführt werden.

Das Produkt mit einem anderen als dem mitgelieferten Netzteil zu verwenden ist nicht bestimmungsgemäß.

Eine andere Verwendung als die in der vorliegenden Anleitung beschriebene oder eine Verwendung, die über die hier beschriebene hinausgeht, gilt als nicht bestimmungsgemäß. Nicht bestimmungsgemäß ist auch jede unmittelbare kom-

1 Sicherheit

merzielle und industrielle Verwendung.

Achtung!

Jede missbräuchliche Verwendung ist untersagt.

1.2 Gefahr durch unzureichende Qualifikation

Gültigkeit: Nicht für Russland

Folgende Arbeiten dürfen nur Fachhandwerker durchführen, die hinreichend dafür qualifiziert sind:

Gültigkeit: Russland

Folgende Arbeiten dürfen nur durch Vaillant Group Russland autorisierte Fachhandwerker durchführen, die hinreichend dafür qualifiziert sind:

- Montage
- Demontage
- Installation
- Inbetriebnahme
- Inspektion und Wartung
- Reparatur
- Außerbetriebnahme
- ▶ Gehen Sie gemäß dem aktuellen Stand der Technik vor.

1.3 Lebensgefahr durch Stromschlag

Wenn Sie spannungsführende Komponenten berühren, dann besteht Lebensgefahr durch Stromschlag.

Bevor Sie am Produkt arbeiten:

- ▶ Ziehen Sie den Netzstecker.
- ▶ Oder schalten Sie das Produkt spannungsfrei, indem Sie alle Stromversorgungen abschalten (elektrische Trennvorrichtung mit mindestens 3 mm Kontaktöffnung, z. B. Sicherung oder Leitungsschutzschalter).
- ▶ Sichern Sie gegen Wiedereinschalten.
- ▶ Warten Sie mindestens 3 min, bis sich die Kondensatoren entladen haben.
- ▶ Prüfen Sie auf Spannungsfreiheit.

1.4 Qualifikation

Die Elektroinstallation darf nur von einer Elektrofachkraft durchgeführt werden.

1.5 Risiko eines Sachschadens durch ungeeignetes Werkzeug

- ▶ Verwenden Sie fachgerechtes Werkzeug.

1.6 Sicherheitshinweise beachten

Gültigkeit: Russland
ODER Ukraine

- ▶ Beachten Sie die Sicherheitshinweise im Teil „Country specifics“.

1.7 Sicherheitshinweise Netzteil

- ▶ Verwenden Sie das Netzteil nur in Innenräumen.
- ▶ Betreiben Sie das Netzteil nicht in Feuchträumen oder im Regen.
- ▶ Wenn das Netzteil sichtbare Schäden aufweist oder defekt ist, dann dürfen Sie es nicht betreiben.
- ▶ Halten Sie das Netzteil, seine Einzelteile und das Verpackungsmaterial von Kindern fern.
- ▶ Schließen Sie das Netzteil nur an, wenn die Netzspannung der Steckdose mit der Angabe auf dem Typenschild übereinstimmt.
- ▶ Schließen Sie das Netzteil nur an eine gut zugängliche Steckdose an, damit Sie das Netzteil bei einem Störfall schnell vom Stromnetz trennen können.
- ▶ Das Netzteil erwärmt sich während des Betriebs. De-

cken Sie das Netzteil nicht mit Gegenständen ab und sorgen Sie für eine ausreichende Belüftung.

- ▶ Das äußere Anschlusskabel des Netzteils kann nicht ersetzt werden. Wenn das Anschlusskabel beschädigt ist, dann müssen Sie das Netzteil entsorgen.

1.8 Vorschriften (Richtlinien, Gesetze, Normen)

- ▶ Beachten Sie die nationalen Vorschriften, Normen, Richtlinien, Verordnungen und Gesetze.

2 Hinweise zur Dokumentation

2 Hinweise zur Dokumentation

2.1 Mitgeltende Unterlagen beachten

- ▶ Beachten Sie unbedingt alle Betriebs- und Installationsanleitungen, die Komponenten der Anlage beiliegen.
- ▶ Beachten Sie die landesspezifischen Hinweise im Anhang Country Specifics.

2.2 Unterlagen aufbewahren

- ▶ Geben Sie diese Anleitung sowie alle mitgeltenden Unterlagen an den Anlagenbetreiber weiter.

2.3 Gültigkeit der Anleitung

Diese Anleitung gilt ausschließlich für:

Produkt - Artikelnummer

VR 920	0020252922, 0020252923, 0020252924
---------------	--

3 Produktbeschreibung

3.1 CE-Kennzeichnung



Mit der CE-Kennzeichnung wird dokumentiert, dass die Produkte gemäß dem Typenschild die grundlegenden Anforderungen der einschlägigen Richtlinien erfüllen.

Hiermit erklärt der Hersteller, dass der in der vorliegenden Anleitung beschriebene Funkanlagentyp der Richtlinie 2014/53/EU entspricht. Der vollständige Text der EU-Konformitätserklärung ist unter der folgenden Internetadresse verfügbar: <http://www.vaillant-group.com/doc/doc-radio-equipment-directive/>.

3.2 Recycling und Entsorgung



Wenn das Produkt mit diesem Zeichen gekennzeichnet ist, dann gehört es nach Ablauf der Nutzungsdauer nicht in den Hausmüll.

- ▶ Geben Sie stattdessen das Produkt an einem Sammelpunkt für das Recycling von Elektro- oder Elektronikgeräten ab.

Weitere Informationen, wo Sie Elektro- und Elektronikgeräte abgeben können, erhalten Sie bei Stadt- oder Gemeindeverwaltungen oder bei Müllentsorgungsbetrieben.

3.3 Symbole auf dem Typenschild des Netzteils

Symbol	Bedeutung
	Schutzklasse II
	Verwendung nur in Innenräumen
	Polarität des Kleinspannungssteckers

4 Installation

4.1 Montage- und Installationsvoraussetzungen prüfen

- ▶ Prüfen Sie:
 - WLAN-Signal vorhanden (falls Betrieb mit WLAN gewählt ist)
 - LAN-Kabel vorhanden (falls Betrieb mit LAN gewählt ist)
 - eBUS-Leitung zugänglich
 - freie Steckdose vorhanden
 - Funk-Signale der ambiSENSE-Komponenten vorhanden

4.2 Installationsschritte beachten

- ▶ Beachten Sie die Installationsschritte in der Bildanleitung am Ende dieses Buches.

4.3 Bedeutung der Leuchtdiode (LED)

LED	Status	Bedeutung
gelb	blinkend	Das Produkt startet.
gelb	leuchtet	Startprozess beendet; Bereit zum Koppeln
blau	flackernd	Der Koppelmodus (WLAN) ist aktiv
blau	leuchtend	LAN/WLAN ist verfügbar. Das Produkt ist betriebsbereit.
blau	blinkend	Softwareaktualisierung des Produkts wird ausgeführt
rot	leuchtend	Internetverbindung wurde getrennt; Bei Anschluss über LAN: keine Internetverbindung vorhanden

4.4 Hintergrundinformation

Für weiterführende Informationen zum Produkt und zum System (EEBus, Systeminformationen, etc.) können Sie die folgende Internetseite aufrufen:

- www.vaillant.com/homecomfort

5 Reparatur

5.1 Netzteil austauschen

- ▶ Wenn Sie das Netzteil austauschen, dann verwenden Sie ausschließlich das original Netzteil vom Hersteller.

6 Technische Daten

6.1 Technische Daten Kommunikationseinheit



Hinweis

* nicht zutreffend für Artikelnummer 0020252924 und nicht zutreffend für Russland/Ukraine.

Bemessungsspannung	5 ... 24 V d.c.
Funkfrequenzbänder *	868,0 – 868,6 MHz, 869,4 – 869,65 MHz,
Funkfrequenzband WLAN	2,4 GHz
Funkfrequenzleistung bei 868,0 – 868,6 MHz (e.r.p. max.)*	6,6 dBm
Funkfrequenzleistung bei 869,4 – 869,65 MHz (e.r.p. max.)*	6,9 dBm
Funkfrequenzleistung WLAN (e.r.p. max.)	17,5 dBm
Kanäle WLAN	1 – 13
Leistungsaufnahme (durchschnittlich)	3,0 W
Maximale Umgebungstemperatur	50 °C
Kleinspannungsleitung (Busleitung) – Querschnitt	≥ 0,75 mm ²
Ethernetleitung (LAN)	min. Cat 5
Höhe	96 mm
Breite	122 mm
Tiefe	36 mm
Schutzart	IP 20
Schutzklasse	III
Zulässiger Verschmutzungsgrad der Umgebung	2

6 Technische Daten

6.2 Technische Daten Steckernetzteil

Bemessungsspannung	110 ... 240 V a.c.
Bemessungsstrom	0,5 A
Ausgangsgleichspannung	5 V
Ausgangsgleichstrom max.	2,1 A
Netzfrequenz	50/60 Hz
Schutzart	IP 20
Schutzklasse	II
Zulässiger Verschmutzungsgrad der Umgebung	2

Υποδείξεις ασφαλείας

1 Ασφάλεια

1.1 Προδιαγραφόμενη χρήση

Σε περίπτωση μη ενδεδειγμένης ή μη προβλεπόμενης χρήσης, μπορεί να προκληθούν αρνητικές επιδράσεις στο προϊόν και σε άλλες εμπράγματα αξίες.

Το προϊόν χρησιμοποιείται για τον έλεγχο της εγκατάστασης θέρμανσης. Η μονάδα επικοινωνίας συνδέεται μέσω ενός καλωδίου LAN ή μέσω WLAN με το δρομολογητή σας και δημιουργεί μια σύνδεση της εγκατάστασης θέρμανσης με το διαδίκτυο. Για τη χρήση του WLAN και της ρύθμισης μεμονωμένων χώρων της Vaillant (π.χ. ambiSENSE), πρέπει να αφαιρεθεί η μονάδα επικοινωνίας από τον καυστήρα.

Η σύμφωνη με τους κανονισμούς χρήση περιλαμβάνει:

- την τήρηση των εσώκλειστων οδηγιών χρήσης, εγκατάστασης και συντήρησης του προϊόντος καθώς και όλων των περαιτέρω στοιχείων της εγκατάστασης
- την εγκατάσταση και συναρμολόγηση σύμφωνα με την έγκριση του προϊόντος και του συστήματος

- την τήρηση όλων των αναφερόμενων προϋποθέσεων επιθεώρησης και συντήρησης.

Η χρήση σύμφωνα με τις προδιαγραφές περιλαμβάνει επίσης την εγκατάσταση σύμφωνα με την κατηγορία IP.

Ο χειρισμός του προϊόντος αυτού μπορεί να γίνεται από παιδιά 8 ετών και άνω καθώς και από άτομα με μειωμένες φυσικές, αισθητηριακές ή διανοητικές ικανότητες ή χωρίς εμπειρία και γνώσεις, εφόσον επιτηρούνται ή έχουν εκπαιδευτεί αναφορικά με την ασφαλή χρήση του προϊόντος και κατανοούν τους ενδεχόμενα προκύπτοντες κινδύνους. Τα παιδιά δεν επιτρέπεται να παίζουν με το προϊόν. Ο καθαρισμός και η συντήρηση χρήστη δεν επιτρέπεται να πραγματοποιούνται από παιδιά χωρίς επιτήρηση.

Η χρήση του προϊόντος με τροφοδοτικό διαφορετικό από το συμπεριλαμβανόμενο αντιτίθεται στις προδιαγραφές.

Μια άλλη χρήση διαφορετική από την περιγραφόμενη στις παρούσες οδηγίες ή μια χρήση πέραν των εδώ περιγραφόμενων ισχύει ως μη προδιαγραφόμενη. Μη προδιαγραφόμενη είναι επίσης κάθε άμεση εμπορική και βιομηχανική χρήση.

1 Ασφάλεια

Προσοχή!

Κάθε καταχρηστική χρήση απαγορεύεται.

1.2 Κίνδυνος λόγω ανεπαρκούς κατάρτισης

Ισχύς: Όχι για Ρωσία

Οι παρακάτω εργασίες επιτρέπεται να πραγματοποιούνται μόνο από εξειδικευμένους τεχνικούς, που διαθέτουν επαρκή κατάρτιση:

Ισχύς: Ρωσία

Οι παρακάτω εργασίες επιτρέπεται να πραγματοποιούνται μόνο από εξειδικευμένους τεχνικούς, που έχουν εξουσιοδοτηθεί από την Vaillant Group Ρωσίας και διαθέτουν επαρκή κατάρτιση:

- Συναρμολόγηση
- Αποσυναρμολόγηση
- Εγκατάσταση
- Θέση σε λειτουργία
- Επιθεώρηση και συντήρηση
- Επισκευές
- Θέση εκτός λειτουργίας
- ▶ Πραγματοποιήστε όλες τις εργασίες σύμφωνα με τις τελευταίες εξελίξεις της τεχνολογίας.

1.3 Κίνδυνος θανάτου λόγω ηλεκτροπληξίας

Όταν αγγίζετε στοιχεία που φέρουν τάση, υπάρχει κίνδυνος θανάτου λόγω ηλεκτροπληξίας.

Προτού διεξάγετε εργασίες στο προϊόν:

- ▶ Τραβήξτε το ρευματολήπτη.
- ▶ Ή θέστε το προϊόν εκτός τάσης, απενεργοποιώντας όλες τις τροφοδοσίες ρεύματος (ηλεκτρική διάταξη αποσύνδεσης με τουλάχιστον 3 mm άνοιγμα επαφής, π.χ. ασφάλεια ή διακόπτης προστασίας γραμμής).
- ▶ Ασφαλίστε έναντι επανενεργοποίησης.
- ▶ Περιμένετε τουλάχιστον 3 λεπτά, έως ότου εκφορτιστούν οι συμπυκνωτές.
- ▶ Ελέγξτε την απουσία τάσης.

1.4 Κατάρτιση

Η εγκατάσταση των ηλεκτρολογικών επιτρέπεται να πραγματοποιείται μόνο από έναν ειδικό ηλεκτρολογικών εγκαταστάσεων.

1.5 Κίνδυνος υλικής ζημιάς λόγω ακατάλληλων εργαλείων

- ▶ Χρησιμοποιήστε κατάλληλα εργαλεία.

1.6 Τήρηση των υποδείξεων ασφαλείας

Ισχύς: Ρωσία
 Ή Ουκρανία

- ▶ Τηρήστε τις υποδείξεις ασφαλείας στο τμήμα "Country specifics".

1.7 Υποδείξεις ασφαλείας τροφοδοτικού

- ▶ Χρησιμοποιήστε το τροφοδοτικό μόνο σε εσωτερικούς χώρους.
- ▶ Μη χρησιμοποιείτε το τροφοδοτικό σε χώρους με υγρασία ή στη βροχή.
- ▶ Εάν το τροφοδοτικό παρουσιάζει εμφανείς ζημιές ή έχει υποστεί βλάβη, δεν επιτρέπεται η χρήση του.
- ▶ Διατηρήστε το τροφοδοτικό, τα επιμέρους εξαρτήματά του και τα υλικά συσκευασίας μακριά από παιδιά.
- ▶ Συνδέστε το τροφοδοτικό μόνο εάν η τάση δικτύου της πρίζας συμφωνεί με τα αντίστοιχα στοιχεία στην πινακίδα τύπου.

- ▶ Συνδέστε το τροφοδοτικό μόνο σε μια καλά προσβάσιμη πρίζα, έτσι ώστε σε περίπτωση βλάβης να μπορείτε να αποσυνδέσετε το τροφοδοτικό γρήγορα από το ηλεκτρικό δίκτυο.
- ▶ Το τροφοδοτικό θερμαίνεται κατά τη λειτουργία του. Μην καλύπτετε το τροφοδοτικό με αντικείμενα και φροντίστε για επαρκή αερισμό.
- ▶ Το εξωτερικό καλώδιο σύνδεσης του τροφοδοτικού δεν μπορεί να αντικατασταθεί. Εάν το καλώδιο σύνδεσης έχει υποστεί ζημιά, το τροφοδοτικό πρέπει να απορριφθεί.

1.8 Προδιαγραφές (Οδηγίες, νόμοι, πρότυπα)

- ▶ Τηρείτε τις εθνικές προδιαγραφές, τα πρότυπα, τις οδηγίες, τους κανονισμούς και τους νόμους.

2 Υποδείξεις για την τεκμηρίωση

2 Υποδείξεις για την τεκμηρίωση

2.1 Προσέχετε τα συμπληρωματικά έγγραφα

- ▶ Λάβετε οπωσδήποτε υπόψη όλες τις οδηγίες χρήσης και εγκατάστασης, που συνοδεύουν τα στοιχεία της εγκατάστασης.
- ▶ Προσέξτε τις εξαρτώμενες από τη χώρα υποδείξεις στο παράρτημα Country Specifics.

2.2 Φύλαξη των εγγράφων

- ▶ Παραδίδετε αυτές τις οδηγίες καθώς και όλα τα συμπληρωματικά έγγραφα στον ιδιοκτήτη της εγκατάστασης.

2.3 Ισχύς των οδηγιών

Αυτές οι οδηγίες ισχύουν αποκλειστικά για:

Προϊόν - Κωδικός προϊόντος

VR 920	0020252922, 0020252923, 0020252924
--------	--

3 Περιγραφή προϊόντος

3.1 Σήμανση CE



Με τη σήμανση CE τεκμηριώνεται ότι τα προϊόντα πληρούν σύμφωνα με την πινακίδα τύπου τις βασικές απαιτήσεις των αντίστοιχων οδηγιών.

Μετά του παρόντος, ο κατασκευαστής δηλώνει ότι ο τύπος του συστήματος ραδιοκυμάτων που περιγράφεται στις παρούσες οδηγίες αντιστοιχεί στην οδηγία 2014/53/ΕΕ. Το πλήρες κείμενο της δήλωσης συμμόρφωσης ΕΕ είναι διαθέσιμο στην παρακάτω διεύθυνση διαδικτύου: <http://www.vaillant-group.com/doc/doc-radio-equipment-directive/>.

3.2 Ανακύκλωση και απόρριψη



Εάν το προϊόν φέρει αυτό το σήμα, μετά τη λήξη της διάρκειας χρήσης δεν πρέπει να διατίθεται στα οικιακά απορρίμματα.

- ▶ Αντ' αυτού παραδώστε το προϊόν σε ένα σημείο συλλογής για την ανακύκλωση ηλεκτρικών ή ηλεκτρονικών παλαιών συσκευών.

Για περισσότερες πληροφορίες σχετικά με το πού μπορείτε να παραδώσετε τις παλαιές ηλεκτρικές και ηλεκτρονικές συσκευές σας, απευθυνθείτε στη δημοτική ή στην κοινοτική διοίκηση της περιοχής σας ή στις επιχειρήσεις διάθεσης απορριμμάτων.

3.3 Σύμβολα στην πινακίδα τύπου του τροφοδοτικού

Σύμβολο	Σημασία
	Κατηγορία προστασίας II
	Χρήση μόνο σε εσωτερικούς χώρους
	Πολικότητα του βύσματος χαμηλής τάσης

4 Εγκατάσταση

4.1 Έλεγχος προϋποθέσεων συναρμολόγησης και εγκατάστασης

- ▶ Ελέγξτε τα εξής:
 - Ύπαρξη σήματος WLAN (εάν έχει επιλεγθεί η λειτουργία με WLAN)
 - Ύπαρξη καλωδίου LAN (εάν έχει επιλεγθεί η λειτουργία με LAN)
 - Προσβασιμότητα αγωγού eBUS
 - Ύπαρξη ελεύθερης πρίζας
 - Ύπαρξη ραδιοσημάτων των εξαρτημάτων ambiSENSE

4.2 Τήρηση των βημάτων εγκατάστασης

- ▶ Τηρήστε τα βήματα εγκατάστασης στις εικονογραφημένες οδηγίες στο τέλος αυτού του βιβλίου.

4.3 Σημασία της φωτοδιόδου (LED)

LED	Κατάσταση	Σημασία
Κίτρινο	Αναβόσβησμα	Το προϊόν εκκινείται.
Κίτρινο	Άναμμα	Η διαδικασία εκκίνησης ολοκληρώθηκε, ετοιμότητα ζεύξης
Μπλε	Τρεμοπαίξιμο	Ο τρόπος λειτουργίας σύζευξης (WLAN) είναι ενεργός
Μπλε	Άναμμα	Το LAN/WLAN είναι διαθέσιμο. Το προϊόν είναι σε ετοιμότητα λειτουργίας.
Μπλε	Αναβόσβησμα	Πραγματοποιείται ενημέρωση λογισμικού του προϊόντος
κόκκινη	Άναμμα	Η σύνδεση διαδικτύου αποσυνδέθηκε. Σε σύνδεση μέσω LAN: δεν υπάρχει σύνδεση διαδικτύου

4.4 Πληροφορία παρασκήνιου

Για περαιτέρω πληροφορίες σχετικά με το προϊόν και το σύστημα (EeBus, πληροφορίες συστήματος κ.λπ.) μπορείτε να εμφανίσετε την παρακάτω σελίδα Internet:

- www.vaillant.com/homecomfort

5 ΕΠΙΣΚΕΥΕΣ

5.1 Αντικατάσταση τροφοδοτικού

- ▶ Εάν αντικαταστήσετε το τροφοδοτικό, χρησιμοποιήστε αποκλειστικά το γνήσιο τροφοδοτικό από τον κατασκευαστή.

6 Τεχνικά χαρακτηριστικά

6.1 Τεχνικά χαρακτηριστικά μονάδας επικοινωνίας



Υπόδειξη

* Δεν ισχύει για τον κωδικό προϊόντος 0020252924 και δεν ισχύει για τη Ρωσία / Ουκρανία.

Όνομαστική τάση	5 ... 24 V d.c.
Ζώνες ραδιοσυχνότητας *	868,0 – 868,6 MHz, 869,4 – 869,65 MHz,
Ζώνη ραδιοσυχνότητας WLAN	2,4 GHz
Ισχύς ραδιοσυχνότητας στα 868,0 – 868,6 MHz (e.r.p. μέγ.)*	6,6 dBm
Ισχύς ραδιοσυχνότητας στα 869,4 – 869,65 MHz (e.r.p. μέγ.)*	6,9 dBm
Ισχύς ραδιοσυχνότητας WLAN (e.r.p. μέγ.)	17,5 dBm
Κανάλια WLAN	1 – 13
Κατανάλωση ισχύος (μέση)	3,0 W
Μέγιστη θερμοκρασία περιβάλλοντος	50 °C
Γραμμή χαμηλής τάσης ασφαλείας (αγωγός διαύλου) – Διατομή	≥ 0,75 mm ²
Αγωγός ethernet (LAN)	Ελάχ. Cat 5
Ύψος	96 mm
Πλάτος	122 mm
Βάθος	36 mm
Τύπος προστασίας	IP 20

6 Τεχνικά χαρακτηριστικά

Κατηγορία προστασίας	III
Επιτρεπόμενος βαθμός ρύπανσης του περιβάλλοντος	2

6.2 Τεχνικά χαρακτηριστικά τροφοδοτικού βύσματος

Ονομαστική τάση	110 ... 240 V a.c.
Ονομαστικό ρεύμα	0,5 A
Συνεχής τάση εξόδου	5 V
Μέγ. συνεχές ρεύμα εξόδου	2,1 A
Συχνότητα δικτύου	50/60 Hz
Τύπος προστασίας	IP 20
Κατηγορία προστασίας	II
Επιτρεπόμενος βαθμός ρύπανσης του περιβάλλοντος	2

Notas de advertencia

1 Seguridad

1.1 Utilización adecuada

Su uso incorrecto o utilización inadecuada puede provocar daños en el producto u otros bienes materiales.

El producto sirve para controlar su instalación de calefacción. La unidad de comunicación se conecta con su router a través del cable LAN o por WLAN y establece una conexión de la instalación de calefacción con Internet.

Para el uso de la regulación de habitaciones de WLAN y Vaillant (por ejemplo ambiSENSE), la unidad de comunicación debe retirarse del generador de calor.

La utilización adecuada implica:

- Tener en cuenta las instrucciones de funcionamiento, instalación y mantenimiento del producto y de todos los demás componentes de la instalación.
- Realizar la instalación y el montaje conforme a la homologación del producto y del sistema.
- Cumplir todas las condiciones de inspección y manteni-

miento recogidas en las instrucciones.

La utilización adecuada implica, además, realizar la instalación conforme a la clase IP.

Este producto puede ser utilizado por niños a partir de 8 años, así como por personas con capacidades físicas, sensoriales o mentales disminuidas o con falta de experiencia y conocimientos, si son vigilados o han sido instruidos respecto al uso seguro del aparato y comprenden los peligros derivados del mismo. No deje que los niños jueguen con el producto. No permita que los niños efectúen la limpieza y el mantenimiento sin vigilancia.

Utilizar el producto con una fuente de alimentación distinta de la suministrada supone un uso no adecuado.

Una utilización que no se corresponda con o que vaya más allá de lo descrito en las presentes instrucciones se considera inadecuada. También se considera inadecuada cualquier utilización directamente comercial o industrial.

¡Atención!

Se prohíbe todo uso abusivo del producto.

1 Seguridad

1.2 Peligro por cualificación insuficiente

Validez: No aplicable en Rusia

Las siguientes tareas solo deben ser llevadas a cabo por profesionales autorizados que estén debidamente cualificados:

Validez: Rusia

Las siguientes tareas solo deben ser llevadas a cabo por profesionales autorizados por Vaillant Group que estén debidamente cualificados:

- Montaje
 - Desmontaje
 - Instalación
 - Puesta en marcha
 - Revisión y mantenimiento
 - Reparación
 - Puesta fuera de servicio
- ▶ Proceda según el estado actual de la técnica.

1.3 Peligro de muerte por electrocución

Si toca los componentes conductores de tensión, existe peligro de descarga eléctrica.

Antes de realizar cualquier trabajo en el producto:

- ▶ Retire el enchufe de red.
- ▶ O deje el producto sin tensión desconectando todos los suministros de corriente (dispo-

sitivo de separación eléctrica con una abertura de contacto de al menos 3 mm, p. ej., fusibles o disyuntores).

- ▶ Asegúrelo para impedir que se pueda conectar accidentalmente.
- ▶ Espere al menos 3 min hasta que los condensadores se hayan descargado.
- ▶ Verifique que no hay tensión.

1.4 Cualificación

La instalación eléctrica debe ser realizada únicamente por un especialista electricista.

1.5 Riesgo de daños materiales por el uso de herramientas inadecuadas

- ▶ Utilice la herramienta apropiada.

1.6 Cumplimiento de las notas de advertencia

Validez: Rusia

O Ucrania

- ▶ Tenga en cuenta las notas de advertencia en el apartado "Country specifics".



1.7 Nota de advertencia sobre seguridad de la fuente de alimentación

- ▶ Utilice la fuente de alimentación solo en interiores.
- ▶ No utilice la fuente de alimentación en salas húmedas o bajo la lluvia.
- ▶ No utilice la fuente de alimentación si presenta daños visibles o está defectuosa.
- ▶ Mantenga la fuente de alimentación, sus componentes y el material de embalaje fuera del alcance de los niños.
- ▶ Conecte la fuente de alimentación únicamente cuando la tensión de red de la toma de corriente coincida con la indicada en la placa de características.
- ▶ Conecte la fuente de alimentación únicamente a una toma de corriente de fácil acceso para poder desconectarla rápidamente en caso de avería.
- ▶ La fuente de alimentación se calienta durante el funcionamiento. No cubra la fuente de alimentación con objetos y procure una ventilación suficiente.
- ▶ El cable de conexión exterior de la fuente de alimentación no puede reemplazarse. Si

el cable de conexión está dañado, deseche la fuente de alimentación.

1.8 Disposiciones (directivas, leyes, normas)

- ▶ Observe las disposiciones, normas, directivas, ordenanzas y leyes nacionales.



2 Observaciones sobre la documentación

2 Observaciones sobre la documentación

2.1 Consulta de la documentación adicional

- ▶ Tenga en cuenta sin excepción todos los manuales de uso e instalación que acompañan a los componentes de la instalación.
- ▶ Tenga en cuenta las indicaciones específicas de cada país incluidas en el anexo Country Specifics.

2.2 Conservación de la documentación

- ▶ Entregue estas instrucciones y toda la documentación de validez paralela al usuario de la instalación.

2.3 Validez de las instrucciones

Estas instrucciones son válidas únicamente para:

Aparato - Referencia del artículo

VR 920	0020252922, 0020252923, 0020252924
---------------	--

3 Descripción del aparato

3.1 Homologación CE



Con el distintivo CE se certifica que los productos cumplen los requisitos básicos de las directivas aplicables conforme figura en la placa de características.

Por la presente, el fabricante declara que el tipo de instalación radioeléctrica descrita en las presentes instrucciones cumple con la directiva 2014/53/CE. El texto íntegro de la declaración de conformidad de la UE está disponible bajo el siguiente link: <http://www.vaillant->

group.com/doc/doc-radio-equipment-directive/

3.2 Reciclaje y eliminación



Si el aparato está identificado con este símbolo, no debe tirarse a la basura doméstica una vez finalizada su vida útil.

- ▶ En lugar de ello, hágalo llegar a un punto de recogida de residuos con reciclaje de aparatos eléctricos o electrónicos usados.

Si precisa más información sobre dónde depositar los aparatos eléctricos y electrónicos, consulte a las autoridades municipales o a la empresa de eliminación de residuos de la zona.

3.3 Símbolos situados en la placa de características de la fuente de alimentación

Símbolo	Significado
	Clase de protección II
	Uso solo en interiores
	Polaridad del conector de tensión baja

4 Instalación

4.1 Comprobar los requisitos de montaje e instalación

- ▶ Compruebe lo siguiente:
 - Señal WLAN disponible (en caso de haber escogido el funcionamiento con WLAN)
 - Cable LAN disponible (en caso de haber escogido el funcionamiento con LAN)
 - Cable eBUS accesible
 - Toma de corriente libre disponible
 - Señales de radio de los componentes ambiSENSE disponibles

4.2 Observe los pasos de instalación

- Tenga en cuenta los pasos de montaje de las imágenes al final de este libro.

4.3 Significado del diodo luminoso (LED)

LED	Estado	Significado
amarillo	intermitente	El producto arranca.
amarillo	se ilumina	El proceso de arranque ha finalizado; preparado para la conexión
azul	parpadea	El modo de conexión (WLAN) está activo
azul	iluminado	LAN/WLAN está disponible. El producto está operativo.
azul	intermitente	Se ejecuta la actualización del software del producto
rojo	iluminado	Se ha interrumpido la conexión a Internet; en caso de conexión mediante LAN: no hay conexión a Internet

4.4 Información general

Para obtener información más detallada sobre el producto y el sistema (EEBus, información del sistema, etc.), visite la siguiente página de Internet:

- www.vaillant.com/homecomfort

5 Reparación

5.1 Sustituir la fuente de alimentación

- Si tiene que sustituir la fuente de alimentación, sustitúyala exclusivamente por una fuente de alimentación original del fabricante.

6 Datos técnicos

6.1 Datos técnicos unidad de comunicación



Indicación

* no aplicable al número de artículo 0020252924 y no aplicable para Rusia/Ucrania.

Tensión asignada	5 ... 24 V d.c.
Bandas de radiofrecuencia *	868,0 – 868,6 MHz, 869,4 – 869,65 MHz,
Banda de radiofrecuencia WLAN	2,4 GHz
Potencia de la radiofrecuencia a 868,0 – 868,6 MHz (e.r.p. máx.)*	6,6 dBm
Potencia de la radiofrecuencia a 869,4 – 869,65 MHz (e.r.p. máx.)*	6,9 dBm
Potencia de la radiofrecuencia WLAN (e.r.p. máx.)	17,5 dBm
Canales WLAN	1 – 13
Potencia absorbida (media)	3,0 W
Máxima temperatura ambiente	50 °C
Cable de baja tensión (línea de bus): transversal	≥ 0,75 mm ²
Línea de Ethernet (LAN)	mín. Cat 5
Altura	96 mm
Longitud	122 mm

6 Datos técnicos

Profundidad	36 mm
Tipo de protección	IP 20
Clase de protección	III
Nivel de suciedad auto-rizado	2

6.2 Datos técnicos fuente de alimentación

Tensión asignada	110 ... 240 V a.c.
Corriente asignada	0,5 A
Tensión continua de salida	5 V
Corriente continua de salida máx.	2,1 A
Frecuencia de red	50/60 Hz
Tipo de protección	IP 20
Clase de protección	II
Nivel de suciedad auto-rizado	2

Ohutusjuhised

1 Ohutus

1.1 Sihipärane kasutamine

Mittenõuetekohase või mitteots-
tarbekohase kasutamise korral
võivad tekkida toote kahjus-
tused ja muu varaline kahju.

Toode on mõeldud teie kütteseadme juhtimiseks. Sideplokk ühendatakse LAN-juhtme või WLANi kaudu teie ruuteriga ja see loob kütteseadme ühenduse internetiga.

WLANi ja üksiku ruumi reguleerimisseadise (nt ambiSENSE) kasutamiseks tuleb sideplokk soojusallikalt maha monteerida.

Sihtotstarbelise kasutamise hulka kuulub:

- toote ning süsteemi kõigi ülejäänud komponentidega kaasasolevate kasutus-, paigaldus- ja hooldusjuhendite järgimine;
- toote ja süsteemi kasutusloale vastav paigaldamine ja montaaž
- kõigi juhendites toodud ülevaatus- ja hooldustingimuste täitmine.

Nõuetekohane kasutamine eeldab lisaks ka IP-klassile vastavat paigaldust.

Seda seadet võivad kasutada vähemalt 8 aasta vanused lapsed, samuti keha-, meele- või vaimupuuetega isikud ja ilma vastavate kogemuste või eelteadmisteta isikud, kui neile on õpetatud seadme ohutut kasutamist, nad tunnevad seadme kasutamisega kaasnevat ohte ja neid valvatakse. Lapsed ei tohi seadmega mängida. Puhastamist ja kasutajapoolset hooldust tohivad lapsed läbi viia ainult järelevalve all.

Toote kasutamine mõne muu võrgualaldiga peale kaasasoleva alaldi on mittenõuetekohane kasutamine.

Selles juhendis kirjeldatust erinev või siinkirjeldatut ületav kasutamine on otstarbele mittevastav. Otstarbele mittevastav on ka igasugune kaubanduslik ja tööstuslik kasutamine.

Tähelepanu!

Igasugune väärkasutamine on keelatud.

1.2 Ebapiisavast kvalifikatsioonist tingitud oht

Kehtivus: Mitte Venemaa jaoks

Järgmiseid töid tohivad teostada ainult piisava kvalifikatsiooniga spetsialistid:

1 Ohutus

Kehtivus: Venemaa

Järgmiseid töid tohivad teostada ainult piisava kvalifikatsiooniga Vaillant Group'i Venemaa filiaali poolt volitatud spetsialistid:

- Paigaldamine
- Lahtivõtmine
- Paigaldus
- Kasutuselevõtt
- Ülevaatus ja tehnohooldus
- Remont
- Kasutuselt kõrvaldamine
- ▶ Kasutage tehnika uusimale arengule vastavaid meetodeid.

1.3 Oht elule elektrilöögi tõttu

Kui puudutate voolu juhtivaid osi, võite elektrilöögi tagajärjel surma saada.

Enne tootega töötamist:

- ▶ Eemaldage võrgupistik pistikupesast.
- ▶ Või lülitage toode kogu voolutoite lahutamise pingevabaks (vähemalt 3 mm kontaktiavaga elektrilise separaatori (nt kaitsmed või võimsuslülit) abil).
- ▶ Kindlustage see juhusliku sisselülitamise vastu.
- ▶ Oodake vähemalt 3 min, kuni kondensaatorid on tühjenedud.

- ▶ Kontrollige, et toode ei oleks pinge all.

1.4 Kvalifikatsioon

Elektriinstallatsiooni võib teostada ainult elektrispetsialist.

1.5 Sobimatust tööriistast tulenev materiaalse kahju oht

- ▶ Kasutage professionaalseid tööriistu.

1.6 Järgige ohutusjuhiseid

Kehtivus: Venemaa VÕI Ukraina

- ▶ Järgige riigispetsiifilisi ohutusjuhiseid jaotises „Country specifics”.

1.7 Võrgualaldi ohutusjuhised

- ▶ Kasutage võrgualaldit ainult siseruumides.
- ▶ Ärge kasutage võrgualaldit niisketes ruumides või vihma käes.
- ▶ Kui võrgualaldil ilmnevad silmnähtavad kahjustused või defektid, ei tohi seda kasutada.
- ▶ Hoidke võrgualaldi, selle komponendid ja pakendimaterjal laste käeulatuses eemal.
- ▶ Ühendage võrgualaldi ainult siis, kui pistikupesa võrgupinge vastab tüübisildi andmetele.



- ▶ Ühendage võrgualaldi ainult hästi ligipääsetavasse pistikupessa, et rikke korral saaks võrgualaldit kiiresti vooluvõrgust eemaldada.
- ▶ Võrgualaldi soojeneb kasutamise käigus. Ärge katke võrgualaldit esemetega kinni ja tagage piisav õhutus.
- ▶ Võrgualaldi välimist ühendusjuhet ei saa välja vahetada. Kui ühendusjuhe on kahjustatud, tuleb võrgualaldi ära visata.

1.8 Eeskirjad (direktiivid, seadused, standardid)

- ▶ Järgige siseriiklikke eeskirju, norme, direktiive, määruseid ja seadussätteid.



2 Märkused dokumentatsiooni kohta

2 Märkused dokumentatsiooni kohta

2.1 Järgige kaaskehtivaid dokumente

- ▶ Järgige kõiki kasutus- ja paigaldusjuhendeid, mis on küttesüsteemi osadega kaasas.
- ▶ Järgige Lisas toodud riigispetsiifilisi juhiseid Country Specifics.

2.2 Dokumentide säilitamine

- ▶ Andke see juhend koos kõigi kaaskehtivate dokumentidega seadme kasutajale edasi.

2.3 Juhendi kehtivus

See juhend kehtib ainult:

Toote artiklinumber

VR 920	0020252922, 0020252923, 0020252924
--------	--

3 Toote kirjeldus

3.1 CE-tähis



CE-märgistusega osutatakse, et tooted vastavad tüübisildi kohaselt asjassepuutuvate direktiivide põhinõuetele.

Käesolevaga kinnitab tootja, et antud juhendis kirjeldatud raadioside seade vastab direktiivi 2014/53/EL nõuetele. ELi vastavusavalduse täistekst on saadaval järgmisel veebiaadressil: <http://www.vaillant-group.com/doc/doc-radio-equipment-directive/>.

3.2 Ringlussevõtt ja jäätmekäitlus



Kui toode on tähistatud selle märgiga, ei tohi seda pärast kasutusaja lõppemist olmeprügi hulka visata.

- ▶ Selle asemel viige toode elektri- või elektroonikaseadmete ringlussevõtu kogumispunkti.

Lisainfot selle kohta, kus saab elektri- ja elektroonikaseadmeid ära anda, saate linnavalitusest või kohalikest omavalitsusest või prügikäitlusettevõtetest.

3.3 Sümbolid võrgualaldi tüübisildil

Sümbol	Tähendus
	kaitseklass II
	Kasutamine ainult siseruumides
	Madalpinge pistiku polaarsus

4 Paigaldus

4.1 Paigaldamise eeltingimuste kontrollimine

- ▶ Kontrollige:
 - WLAN-signaal on olemas (kui on valitud töötamine WLAN-võrgu kaudu)
 - LAN-juhe on olemas (kui on valitud töötamine LAN-võrgu kaudu)
 - eBUS-kaabel on ligipääsetav
 - vaba pistikupesa on olemas
 - ambiSENSE-komponentide raadio-signaalid on olemas

4.2 Järgige paigaldustoiminguid

- ▶ Järgige paigaldustoiminguid käesoleva raamatu lõpus toodud piltjuhendil.

4.3 Valgusdiodi (LED) tähendus

LED	Olek	Tähendus
kollane	vilgub	Toode käivitub.
kollane	põleb	Käivitusprotsess lõpule jõudnud; valmis sidumiseks
sinine	võbeleb	Ühendumise režiim (WLAN) on aktiveeritud
sinine	põleb	LAN/WLAN-ühendus on olemas. Toode on kasutusvalmis.
sinine	vilgub	Käimas on toote tarkvara uuendamine
punane	põleb	Internetiühendus on katkenud; LAN-võrgu kaudu ühendamise korral: internetiühendus puudub

4.4 Taustainfo

Täpsema info saamiseks toote ja süsteemi kohta (EEBus, süsteemi info jne) võite külastada järgmist veebilehekülge:

– www.vaillant.com/homecomfort

5 Remont

5.1 Vahetage võrgualaldi välja

- Võrgualaldi väljavahetamise korral kasutage ainult tootja orginaal-võrgualaldit.

6 Tehnilised andmed

6.1 Sideploki tehnilised andmed



Märkus

* ei kehti tootenumbriga puhul 0020252924 ja ei kehti Venemaa/Ukraina puhul.

Nimipinge	5 ... 24 V d.c.
Raadioside sagedusalad*	868,0 – 868,6 MHz, 869,4 – 869,65 MHz,
Raadioside sagedusala WLAN	2,4 GHz
Raadioside võimsus sagedusel 868,0 – 868,6 MHz (e.r.p. max)*	6,6 dBm
Raadioside võimsus sagedusel 869,4 – 869,65 MHz (e.r.p. max)*	6,9 dBm
Raadioside võimsus WLAN (e.r.p. max)	17,5 dBm
WLAN-i kanalid	1 – 13
Võimsustarve (keskmise)	3,0 W
Ümbritseva keskkonna max temperatuur	50 °C
Madalpingejuhe (siini-juhe) – läbimõõt	≥ 0,75 mm ²
Ethernet-juhe (LAN)	vähemalt kat. 5
Kõrgus	96 mm
Laius	122 mm
Sügavus	36 mm
Kaitseklass	IP 20
Kaitseklass	III
Keskkonna lubatud saastetase	2

6 Tehnilised andmed

6.2 Toiteadapteri tehnilised andmed

Nimipinge	110 ... 240 V a.c.
Nimivool	0,5 A
Väljundpinge	5 V
Väljundvool max.	2,1 A
Võrgusagedus	50/60 Hz
Kaitseklass	IP 20
Kaitseklass	II
Keskkonna lubatud saastetase	2

Turvaohjeet

1 Turvallisuus

1.1 Tarkoituksenmukainen käyttö

Jos tuotetta käytetään epäasianmukaisella tai tarkoitukseen kuulumattomalla tavalla, seurauksena voi olla tuotteen vaurioituminen tai muita aineellisia vahinkoja.

Tuotteen avulla ohjataan lämmityslaitetta. Viestintälaitte liitetään LAN-kaapelin tai WLAN-verkon kautta reitittimeen, ja se muodostaa lämmityslaitteesta yhteyden Internetiin.

WLAN-yhteyden ja Vaillant- yksittäishuoneiden säätöjärjestelmän (esimerkiksi ambiSENSE) käyttö edellyttää, että viestintälaitte on irrotettava lämmittimestä.

Tarkoituksenmukaiseen käyttöön kuuluu:

- mukana toimitettavien tuotteen sekä laitteiston kaikkien osien käyttö-, asennus- ja huolto-ohjeiden noudattaminen
- asennus ja kokoaminen tuote- ja järjestelmähyväksynnän mukaisesti
- kaikkien ohjeissa mainittujen tarkastus- ja huoltoehtojen noudattaminen.

Tarkoituksenmukainen käyttö käsittää lisäksi IP-luokituksen mukaisen asennuksen.

Tätä tuotetta saavat käyttää vähintään 8 vuotta täyttäneet lapset ja sellaiset henkilöt, joiden fyysiset, sensoriset tai mentaaliset kyvyt ovat rajoittuneet tai joilla ei ole tarvittavaa kokemusta ja tietoa, jos heille on valvotusti tai todistettavasti neuvottu tuotteen turvallinen käyttö ja jos he ymmärtävät käyttöön liittyvät vaarat. Lapset eivät saa leikkiä tuotteella. Lapset eivät saa tehdä valvomatta puhdistustoimenpiteitä eivätkä omistajan tehtäväksi tarkoitettuja huoltotöitä.

Tuotteen käyttö muun kuin mukana toimitetun verkkolaitteen kanssa ei ole tarkoituksenmukaista käyttöä.

Muu kuin oheisessa käyttöohjeessa kuvattu käyttö tai käyttö, joka ei vastaa tässä kuvattua käyttöä, ei ole tarkoituksenmukaista käyttöä. Epäasianmukaista käyttöä on myös kaikki väliön kaupallinen ja teollinen käyttö.

Huomautus!

Kaikki epäasianmukainen käyttö on kiellettyä.

1 Turvallisuus

1.2 Riittämättömän pätevyyden vaara

Voimassaolo: Ei Venäjä

Seuraavia töitä saa tehdä ainoastaan ammattilainen, jolla on kyseisten töiden edellyttämä riittävä pätevyys:

Voimassaolo: Venäjä

Seuraavia töitä saavat tehdä ainoastaan Venäjän valtuutetut Vaillant Group -ammattilaiset, joilla on kyseisten töiden edellyttämä riittävä pätevyys:

- Asennus
- Irrotus
- Asennus ja liitännät
- Käyttöönotto
- Tarkastus ja huolto
- Korjaus
- Käytöstäpoisto
- ▶ Toimi nykytekniikan edellyttämällä tavalla.

1.3 Sähköiskun aiheuttama hengenvaara

Jos kosket sähköä johtaviin osiin, seurauksena on sähköiskun aiheuttama hengenvaara.

Ennen kuin ryhdyt tekemään tuotteelle toimenpiteitä:

- ▶ Irrota virtapistoke.
- ▶ Vaihtoehtoisesti kytke tuote jännitteettömäksi katkaisemalla kaikki virransyötöt (jännitteenkatkaisulaite, jonka

kosketusväli on vähintään 3 mm, esimerkiksi sulake tai vikavirtasuojakytin).

- ▶ Estä tahaton päällekytkeminen.
- ▶ Odota vähintään 3 minuuttia, jotta kondensaattoreiden vaara on purkautunut.
- ▶ Tarkasta jännitteettömyys.

1.4 Pätevyys

Sähköasennuksen saa tehdä ainoastaan sähköalan ammattilainen.

1.5 Sopimattomien työkalujen käytöstä aiheutuva aineellisten vahinkojen vaara

- ▶ Käytä asianmukaista työkalua.

1.6 Turvaohjeiden noudattaminen

Voimassaolo: Venäjä

TAI Ukraina

- ▶ Noudata kohdan "Country specifics" turvaohjeita.

1.7 Verkkolaitteen turvaohjeet

- ▶ Käytä verkkolaitetta vain sisätiloissa.
- ▶ Älä käytä verkkolaitetta kosteissa tiloissa tai sateessa.
- ▶ Jos verkkolaitteessa on näkyviä vaurioita tai jos verkkolaitte



- on viallinen, sen käyttö on kielletty.
- ▶ Pidä verkkolaite, sen osat ja pakkausmateriaali pois lasten ulottuvilta.
 - ▶ Liitä verkkolaite ainoastaan, jos pistorasian verkkojännite vastaa tyyppikilven tietoja.
 - ▶ Liitä verkkolaite vain esteettömään ja helppopääsyiseen pistorasiaan, jotta voit irrottaa verkkolaitteen vikatilanteessa nopeasti sähköverkosta.
 - ▶ Verkkolaite lämpenee käytön aikana. Älä aseta verkkolaitteen päälle mitään esineitä äläkä peitä verkkolaitetta ja huolehdi riittävästä ilmanvaihdosta.
 - ▶ Verkkolaitteen ulompaa liitäntäkaapelia ei voi vaihtaa. Jos liitäntäkaapeli on vaurioitunut, verkkolaite on hävitettävä.

1.8 Määräykset (direktiivit, säädökset, lait, normit, standardit)

- ▶ Noudata kansallisia määräyksiä, normeja, standardeja, säädöksiä, asetuksia ja lakeja.



2 Dokumentaatiota koskevat ohjeet

2 Dokumentaatiota koskevat ohjeet

2.1 Muut sovellettavat asiakirjat

- Noudata ehdottomasti kaikkia laitteiston osia koskevia käyttö- ja asennusohjeita.
- Noudata liitteen Country Specifics sisältämiä maakohtaisia ohjeita.

2.2 Asiakirjojen säilyttäminen

- Anna nämä ohjeet sekä kaikki muut pätevät asiakirjat laitteiston omistajalle.

2.3 Ohjeiden voimassaolo

Nämä ohjeet koskevat ainoastaan seuraavia:

Tuote – tuotenumero

VR 920	0020252922, 0020252923, 0020252924
---------------	--

3 Tuotekuvaus

3.1 CE-merkintä



CE-merkinnällä osoitetaan, että tuotteet täyttävät asiaankuuluvien direktiivien olennaiset vaatimukset tyyppikilven mukaisesti.

Valmistaja selvittää täten, että kyseessä olevissa ohjeissa kuvattu radiolaitetyyppi on direktiivin 2014/53/EU mukainen. EU-vaatimustenmukaisuusvakuutuksen täydellinen teksti löytyy seuraavasta Internet-osoitteesta: <http://www.vaillant-group.com/doc/doc-radio-equipment-directive/>.

3.2 Kierrätys ja hävittäminen



Jos tuote on merkitty tällä merkillä, sitä ei saa hävittää käyttöiän päättymisen jälkeen kotitalousjätteeseen mukana.

- Vie tuote sen sijaan sähkö- ja elektroniikkalaitteiden kierrätyspisteeseen.

Lisätietoja sähkö- ja elektroniikkalaitteiden keräyspisteistä saat kaupungin tai kunnan viranomaisilta tai jätehuoltoyrityksiltä.

3.3 Verkkolaitteen tyyppikilven symbolit

Symboli	Merkitys
	Suojalukko II
	Käyttö vain sisätiloissa
	Pienjännitepistokkeen napaisuus

4 Asennus ja liitännät

4.1 Asennuksen edellytysten tarkastus

- Tarkasta:
 - WLAN-signaali käytettävissä (jos WLAN-käyttö valittuna)
 - LAN-kaapeli käytettävissä (jos LAN-käyttö valittuna)
 - eBUS-johto käytettävissä
 - vapaa pistorasia käytettävissä
 - ambiSENSE-komponenttien radiosignaalit käytettävissä

4.2 Asennusvaiheiden noudattaminen

- Noudata tämän dokumentin lopussa olevien kuvallisten ohjeiden sisältämiä asennusvaiheita.

4.3 Ledin merkitys

LED	Tila	Merkitys
keltainen	vilkkuva	Tuote käynnistyy.
keltainen	palaa	Käynnistysprosessi päättynyt; paritusvalmius
sininen	välkkyvä	Liittymistila (WLAN) on aktiivinen
sininen	palaa	LAN/WLAN on käytettävissä. Tuote on käyttövalmis.
sininen	vilkkuva	Tuotteen ohjelmistopäivitystä suoritetaan
punainen	palaa	Internet-yhteys katkesi; LAN-liitäntä: ei Internet-yhteyttä

4.4 Taustatiedot

Lisätietoja tuotteesta ja järjestelmästä (EE-Bus, järjestelmätiedot jne.) löydät seuraavalta Internet-sivulta:

– www.vaillant.com/homecomfort

5 Korjaus

5.1 Verkkolaitteen vaihto

- Kun vaihdat verkkolaitteen, käytä ainoastaan valmistajan alkuperäistä verkkolaitetta.

6 Tekniset tiedot

6.1 Viestintälaitteen tekniset tiedot



Ohje

* ei koske tuotenumeroa 0020252924 eikä koske Venäjää/Ukrainaa.

Mitoitusjännite	5 ... 24 V d.c.
Radiotaajuusalueet *	868,0 - 868,6 MHz, 869,4 - 869,65 MHz,
Radiotaajuusalue WLAN	2,4 GHz

Radiotaajuusteho alueella 868,0 - 868,6 MHz (e.r.p. maks.)*	6,6 dBm
Radiotaajuusteho alueella 869,4 - 869,65 MHz (e.r.p. maks.)*	6,9 dBm
Radiotaajuusteho WLAN (e.r.p. maks.)	17,5 dBm
WLAN-kanavat	1 – 13
Tehonkulutus (keskimääräinen)	3,0 W
Ympäristön enimmäislämpötila	50 °C
Pienjännitejohto (väyläjohto) – halkaisija	≥ 0,75 mm ²
Ethernet-kaapeli (LAN)	min. luokka 5
Korkeus	96 mm
Leveys	122 mm
Syvyys	36 mm
Suojausluokka	IP 20
Suojausluokka	III
Ympäristön sallittu likaisuus	2

6.2 Pistokeverkkolaitteen tekniset tiedot

Mitoitusjännite	110 ... 240 V a.c.
Mitoitusvirta	0,5 A
Lähtötasajännite	5 V
Lähtötasavirta maks.	2,1 A
Verkkotaajuus	50/60 Hz
Suojausluokka	IP 20
Suojausluokka	II
Ympäristön sallittu likaisuus	2

1 Sécurité

Consignes de sécurité

1 Sécurité

1.1 Utilisation conforme

Toute utilisation incorrecte ou non conforme risque d'endommager l'appareil et d'autres biens matériels.

Le produit sert à commander l'installation de chauffage.

L'unité de communication est reliée au routeur par le biais d'un câble LAN ou en WiFi. Elle sert à connecter l'installation de chauffage à Internet.

Pour utiliser le WiFi et la régulation individuelle pièce par pièce Vaillant (par ex. ambiSENSE), il faut démonter l'unité de communication du générateur de chaleur.

L'utilisation conforme suppose :

- le respect des notices d'utilisation, d'installation et de maintenance du produit ainsi que des autres composants de l'installation
- une installation et un montage conformes aux critères d'homologation du produit et du système
- le respect de toutes les conditions d'inspection et de maintenance qui figurent dans les notices.

L'utilisation conforme de l'appareil intègre, en outre, l'installation conforme à la classe IP.

Cet appareil peut être utilisé par des enfants âgés d'au moins 8 ans ainsi que des personnes qui ne sont pas en pleine possession de leurs capacités physiques, sensorielles ou mentales, ou encore qui manquent d'expérience ou de connaissances, à condition qu'elles aient été formées pour utiliser l'appareil en toute sécurité, qu'elles comprennent les risques encourus ou qu'elles soient correctement encadrées. Les enfants ne doivent pas jouer avec cet appareil. Le nettoyage et l'entretien courant ne doivent surtout pas être effectués par des enfants sans surveillance.

L'utilisation du produit avec un module d'alimentation autre que celui qui est fourni n'est pas conforme.

Toute utilisation autre que celle décrite dans la présente notice ou au-delà du cadre stipulé dans la notice sera considérée comme non conforme. Toute utilisation directement commerciale et industrielle sera également considérée comme non conforme.



Attention !

Toute utilisation abusive est interdite.

1.2 Danger en cas de qualification insuffisante

Validité: Pas pour la Russie

Les opérations suivantes ne peuvent être effectuées que par des professionnels suffisamment qualifiés :

Validité: Russie

Les opérations suivantes ne peuvent être effectuées que par des professionnels suffisamment qualifiés et autorisés par le Vaillant Group en Russie :

- Montage
- Démontage
- Installation
- Mise en service
- Inspection et maintenance
- Réparation
- Mise hors service
- ▶ Conformez-vous systématiquement à l'état de la technique.

1.3 Danger de mort par électrocution

Si vous touchez les composants conducteurs, vous vous exposez à une électrocution mortelle.



Avant d'intervenir sur le produit :

- ▶ Débranchez la fiche de secteur.
- ▶ Vous pouvez aussi mettre le produit hors tension en coupant toutes les sources d'alimentation électrique (séparateur électrique avec un intervalle de coupure d'au moins 3 mm, par ex. fusible ou disjoncteur de protection).
- ▶ Sécurisez l'appareil pour éviter toute remise sous tension.
- ▶ Attendez au moins 3 min, pour que les condensateurs se déchargent.
- ▶ Vérifiez que le système est bien hors tension.

1.4 Qualifications

L'installation électrique doit être réalisée exclusivement par un électricien qualifié.

1.5 Risque de dommages matériels en cas d'outillage inadapté

- ▶ Servez-vous d'un outil approprié.

1 Sécurité

1.6 Respecter les avertissements de sécurité

Validité: Russie
OU Ukraine

- ▶ Tenez compte des avertissements de sécurité de la section « Country specifics ».

1.7 Avertissements de sécurité relatifs au module d'alimentation

- ▶ Utilisez le module d'alimentation exclusivement à l'intérieur.
- ▶ N'utilisez pas le module d'alimentation dans des pièces humides ou sous la pluie.
- ▶ Si le module d'alimentation est visiblement endommagé ou défectueux, vous ne devez pas l'utiliser.
- ▶ Tenez le module d'alimentation, ses pièces constitutives et tout le matériel d'emballage à distance des enfants.
- ▶ Ne raccordez pas le module d'alimentation sans vous être assuré que la tension secteur de la prise correspond aux informations de la plaque signalétique.
- ▶ Branchez le module d'alimentation sur une prise accessible, afin de pouvoir le débrancher rapidement du

réseau électrique en cas de problème.

- ▶ Le module d'alimentation monte en température en cours de fonctionnement. Ne couvrez pas le module d'alimentation avec un quelconque objet et veillez à ce que son environnement immédiat doit suffisamment ventilé.
- ▶ Le câble de raccordement extérieur du module d'alimentation ne peut pas être remplacé. Si le câble de raccordement est endommagé, le module d'alimentation est inutilisable.

1.8 Prescriptions (directives, lois, normes)

- ▶ Veuillez respecter les prescriptions, normes, directives, décrets et lois en vigueur dans le pays.

Remarques relatives à la documentation 2

2 Remarques relatives à la documentation

2.1 Respect des documents complémentaires applicables

- ▶ Conformez-vous impérativement à toutes les notices d'utilisation et d'installation qui accompagnent les composants de l'installation.
- ▶ Tenez compte des consignes spécifiques au pays qui figurent dans l'annexe Country Specifics.

2.2 Conservation des documents

- ▶ Remettez cette notice et l'ensemble des documents complémentaires applicables à l'utilisateur.

2.3 Validité de la notice

Cette notice s'applique exclusivement à :

Appareil - référence d'article

VR 920	0020252922, 0020252923, 0020252924
---------------	--

3 Description du produit

3.1 Marquage CE



Le marquage CE atteste que les produits satisfont aux exigences de base des directives applicables conformément à la plaque signalétique.

Le fabricant atteste que le type d'installation de radiocommunication décrit dans la présente notice est conforme à la directive 2014/53/UE. Le texte de la déclaration de conformité CE figure dans son intégralité à l'adresse Internet suivante : <http://www.vaillant-group.com/doc/doc-radio-equipment-directive/>

3.2 Recyclage et mise au rebut



Si le produit porte ce symbole, cela signifie qu'il ne doit pas être jeté avec les déchets ménagers lorsqu'il n'est plus utilisable.

- ▶ Ce produit doit être remis à un point de collecte pour le recyclage des appareils électriques ou électroniques.

Pour obtenir de plus amples informations sur les points de collecte des appareils électriques et électroniques, adressez-vous à votre commune, votre communauté d'agglomération ou à votre entreprise de collecte des déchets.

3.3 Symboles sur la plaque signalétique du module d'alimentation

Symbole	Signification
	Indice de protection II
	Usage intérieur uniquement
	Polarité du connecteur basse tension

4 Installation

4.1 Contrôle des conditions de montage et d'installation

- ▶ Vérifiez que :
 - Signal WiFi présent (si le fonctionnement est réglé en mode WiFi)
 - Câble LAN présent (si le fonctionnement est réglé en mode LAN)
 - Ligne eBUS accessible
 - Prise libre disponible
 - Signaux radio des composants ambiSENSE présents

5 Réparation

4.2 Respect des étapes d'installation

- Tenez compte des étapes d'installation de la notice illustrée à la fin de ce livret.

4.3 Signification de la diode électroluminescente (DEL)

LED	État actuel	Signification
jaune	Clignotante	Le produit se met en marche.
jaune	allumée	Mise en marche terminée ; appareil prêt pour connexion
bleu	vacillante	Mode de connexion (WiFi) activé
bleu	allumée	LAN/WiFi disponible. Le produit est opérationnel.
bleu	Clignotante	Mise à jour du logiciel du produit en cours
rouge	allumée	Connexion Internet interrompue ; si connexion LAN : pas de connexion Internet

4.4 Informations de fond

Pour de plus amples informations sur le produit et le système (EEBus, informations système, etc.) rendez-vous sur le site Internet suivant :

– www.vaillant.com/homecomfort

5 Réparation

5.1 Remplacement du module d'alimentation

- Si vous devez changer le module d'alimentation, faites en sorte d'utiliser un module d'alimentation d'origine du fabricant.

6 Caractéristiques techniques

6.1 Caractéristiques techniques de l'unité de communication



Remarque

* Non applicable à la référence d'article 0020252924 et non applicable à la Russie/l'Ukraine.

Tension nominale	5 ... 24 V d.c.
Bandes de fréquence radio *	868,0 – 868,6 MHz, 869,4 – 869,65 MHz
Bande de fréquence radio WiFi	2,4 GHz
Puissance radio à 868,0 – 868,6 MHz (e.r.p. max.)*	6,6 dBm
Puissance radio à 869,4 – 869,65 MHz (e.r.p. max.)*	6,9 dBm
Puissance radio WiFi (e.r.p. max.)	17,5 dBm
Canaux WiFi	1 – 13
Puissance absorbée (moyenne)	3,0 W
Température ambiante maximale	50 °C
Ligne à très basse tension (ligne de bus) – section	≥ 0,75 mm ²
Ligne Ethernet (réseau local LAN)	Cat. 5 minimum
Hauteur	96 mm
Largeur	122 mm
Profondeur	36 mm
Type de protection	IP 20
Classe de protection	III
Niveau de pollution admissible de l'environnement	2

6.2 Caractéristiques techniques du module d'alimentation enfichable

Tension nominale	110 ... 240 V a.c.
Courant assigné	0,5 A
Courant continu en sortie	5 V
Courant continu max. en sortie	2,1 A
Fréquence du réseau	50/60 Hz
Type de protection	IP 20
Classe de protection	II
Niveau de pollution admissible de l'environnement	2

1 Biztonság

Biztonsági utasítások

1 Biztonság

1.1 Rendeltetésszerű használat

Szakszerűtlen vagy nem rendeltetésszerű használat esetén megsérülhet a termék, vagy más anyagi károk is keletkezhetnek.

A termék a fűtőberendezés vezérlésére szolgál. A kommunikációs egység LAN kábelen vagy WLAN kapcsolaton keresztül csatlakozik a routerhez, és összekapcsolja a fűtőberendezést az internettel.

WLAN és Vaillant helyiségenkénti szabályozás használata esetén (pl. ambiSENSE) ki kell szerelni a kommunikációs egységet a hőtermelőből.

A rendeltetésszerű használat a következőket jelenti:

- a termék , valamint a rendszer összes további komponenséhez mellékelt üzemeltetési, szerelési és karbantartási útmutatóinak figyelembe vétele
- a termék- és rendszerengedélynek megfelelő telepítés és összeszerelés
- az útmutatókban feltüntetett ellenőrzési és karbantartási feltételek betartása.

A rendeltetésszerű használat a fentiekén kívül az IP védettségnek megfelelő szerelést is magába foglalja.

Ezt a terméket 8 éven felüli gyermekek, valamint csökkent fizikai, érzékszervi, vagy mentális képességekkel rendelkező, illetve kellő tapasztalattal és ismeretekkel nem rendelkező személyek is használhatják, amennyiben ez felügyelet mellett történik, vagy a termék biztonságos használatáról kioktatták őket, és a lehetséges veszélyforrásokat megértették. A gyermekek a termékkel nem játszhatnak. A tisztítási és karbantartási munkálatokat gyermekek felügyelet nélkül nem végezhetik.

A termék a hozzá mellékelt tápegységtől eltérő tápegységgel történő üzemeltetése nem rendeltetésszerűnek minősül.

A jelen útmutatóban ismertetett használatól eltérő vagy az azt meghaladó használat nem rendeltetésszerű használatnak minősül. Nem rendeltetésszerű használatnak minősül a termék minden közvetlen kereskedelmi és ipari célú használata.

Figyelem!

Minden, a megengedettől eltérő használat tilos.

1.2 Nem megfelelő szakképzettség miatti veszély

Érvényesség: Nem Oroszország számára

A következő munkálatokat csak a megfelelő végzettséggel rendelkező szakember végezheti:

Érvényesség: Oroszország

A következő munkálatokat csak megfelelő végzettséggel rendelkező, a Vaillant Group által feljogosított szakember végezheti:

- Szerelés
- Szétszerelés
- Telepítés
- Üzembe helyezés
- Ellenőrzés és karbantartás
- Javítás
- Üzemen kívül helyezés
- ▶ A technika jelenlegi állása szerint járjon el.

1.3 Áramütés miatti életveszély

Ha feszültség alatt álló komponenseket érint meg, akkor fennáll az áramütés miatti életveszély.

Mielőtt dolgozna a termékkel:

- ▶ Húzza ki a hálózati csatlakozót.
- ▶ Vagy kapcsolja feszültségmentesre a terméket az

összes áramellátás kikapcsolásával (legalább 3 mm érintkezőnyílású elektromos leválasztókészülék, pl. biztosíték vagy vezetékvédő kapcsoló segítségével).

- ▶ Biztosítsa a visszakapcsolás ellen.
- ▶ Várjon legalább 3 percet, míg a kondenzátorok kisülnek.
- ▶ Ellenőrizze a feszültségmentességet.

1.4 Szakképzettség

Az elektromos telepítést csak elektromos szakember végezheti.

1.5 Anyagi kár kockázata nem megfelelő szerszám használata révén

- ▶ Szakmai szempontból megfelelő szerszámot használjon.

1.6 Biztonsági utasítások figyelembe vétele

Érvényesség: Oroszország VAGY Ukrajna

- ▶ Vegye figyelembe a „Country specifics” részben található biztonsági utasításokat.



1 Biztonság

1.7 Tápegység biztonsági utasítások

- ▶ A tápegységet csak beltéren használja.
- ▶ A tápegységet nedves helyiségben és esőben ne üzemeltesse.
- ▶ Ha a tápegységen látható sérülést vesz észre, vagy meghibásodik a tápegység, akkor az nem üzemeltethető.
- ▶ A tápegységet, részegységeit és a csomagolóanyagot tartsa gyermekektől távol.
- ▶ A tápegységet csak akkor csatlakoztassa, ha a csatlakozóaljzat hálózati feszültsége megfelel a típustáblán megadott adatoknak.
- ▶ A tápegységet csak jól hozzáférhető csatlakozóaljzatra csatlakoztassa, hogy a tápegységet zavar esetén az áramhálózatról gyorsan le tudja választani.
- ▶ A tápegység üzem közben felmelegszik. A tápegységet ne takarja le tárgyakkal, és gondoskodjon az elegendő szellőztetésről.
- ▶ A tápegység külső csatlakozókábele nem cserélhető. Ha a csatlakozókábel megsérül, akkor a tápegységet ártalmatlanítani kell.



1.8 Előírások (irányelvek, törvények, szabványok)

- ▶ Vegye figyelembe a nemzeti előírásokat, szabványokat, irányelveket, rendeleteket és törvényeket.

Megjegyzések a dokumentációhoz 2

2 Megjegyzések a dokumentációhoz

2.1 Tartsa be a jelen útmutatóhoz kapcsolódó dokumentumokban foglaltakat

- ▶ Feltétlenül tartson be minden, a rendszer részegységeihez tartozó üzemeltetési és szerelési útmutatókat.
- ▶ Vegye figyelembe a Country Specifics mellékletben szereplő országspecifikus információkat.

2.2 A dokumentumok megőrzése

- ▶ Jelen útmutatót, valamint az összes, vele együtt érvényes dokumentumot adja át a rendszer üzemeltetőjének.

2.3 Az útmutató érvényessége

Ez az útmutató kizárólag az alábbiakra érvényes:

Termék – cikkszám

VR 920	0020252922, 0020252923, 0020252924
--------	--

3 A termék leírása

3.1 CE-jelölés



A CE-jelölés azt dokumentálja, hogy az adattábla szerinti készülékek megfelelnek a rájuk vonatkozó irányelvek alapvető követelményeinek.

A gyártó ezennel kijelenti, hogy a jelen útmutatóban leírt rádióberendezésének típusa megfelel a 2014/53/EU irányelvnek. Az EU-megfelelőségi nyilatkozat teljes szövege megtekinthető a következő webhelyen: <http://www.vaillant-group.com/doc/doc-radio-equipment-directive/>

3.2 Újrahasznosítás és ártalmatlanítás



Ha az Ön termékén ez a jel látható, akkor elhasználódás után nem kerülhet a háztartási hulladékok közé.

- ▶ Ehelyett adja le a terméket az elektromos és elektronikai készülékek újrahasznosításával foglalkozó gyűjtőhelyen.

Az elektromos és elektronikai készülékek leadásával kapcsolatos további információkat a városi vagy községi közigazgatáson, valamint a hulladékártalmatlanító üzemeknél kaphat.

3.3 Szimbólumok a tápegység típus tábláján

Szimbólum	Jelentés
	II. érintésvédelmi osztály
	Felhasználás csak beltéren
	A kismegszakító csatlakozódugó polaritása

4 Telepítés

4.1 Szerelési és telepítési feltételek ellenőrzése

- ▶ Ellenőrizze a következőket:
 - Van WLAN jel (ha WLAN üzemmódot választott)
 - Van LAN kábel (ha LAN üzemmódot választott)
 - Az eBUS-vezeték hozzáférhető
 - Szabad csatlakozóaljzat megléte
 - Az ambiSENSE-komponensek jeladásra képesek

5 Javítás

4.2 A telepítés lépéseinek betartása

- ▶ Vegye figyelembe a könyv végén található képes útmutatóban szereplő telepítési lépéseket.

4.3 A LED-kijelző jelentése

LED	Állapot	Jelentés
sárga	villog	A termék elindul.
sárga	világít	Indítási folyamat befejeződött, párosításra kész
kék	felvillan	A párosító üzemmód (WLAN) aktív
kék	világít	A LAN/WLAN nem áll rendelkezésre. A termék üzemkész.
kék	villog	A termék szoftverének frissítése folyamatban
piros	világít	Az internetkapcsolat megszakadt; LAN-on keresztüli kapcsolat esetén: nincs internetkapcsolat

4.4 Háttérinformációk

A termékről és a rendszerről (EEBus, rendszerinformációk stb.) a következő weboldalon talál további információkat:

- www.vaillant.com/homecomfort

5 Javítás

5.1 A tápegység cseréje

- ▶ Ha a tápegységet kicseréli, kizárólag a gyártó eredeti tápegységét használja.

6 Műszaki adatok

6.1 Kommunikációs egység műszaki adatai



Tudnivaló

* nem vonatkozik a 0020252924 cikkszámra és nem vonatkozik Oroszországra/Ukrajnára.

Méretezési feszültség	5 ... 24 V d.c.
Rádiófrekvencia-sávok *	868,0 – 868,6 MHz, 869,4 – 869,65 MHz,
WLAN rádiófrekvencia-sáv	2,4 GHz
Rádiófrekvencia teljesítmény 868,0 – 868,6 MHz esetén (e.r.p. max.)*	6,6 dBm
Rádiófrekvencia teljesítmény 869,4 – 869,65 MHz esetén (e.r.p. max.)*	6,9 dBm
WLAN rádiófrekvencia teljesítmény (e.r.p. max.)	17,5 dBm
WLAN csatornák	1 – 13
Teljesítményfelvétel (átlagosan)	3,0 W
Maximális környezeti hőmérséklet	50 °C
Kisfeszültségű vezeték (buszvezeték) – keresztmetszet	≥ 0,75 mm ²
Ethernet vezeték (LAN)	min. 5-ös kategória
Magasság	96 mm
Szélesség	122 mm
Mélység	36 mm
Védettség	IP 20
Érintésvédelmi osztály	III
A környezet megengedett szennyezettségi foka	2

6.2 A dugaszolható tápegység műszaki adatai

Méretezési feszültség	110 ... 240 V a.c.
Névleges áramerősség	0,5 A
Kimeneti egyenfeszültség	5 V
Kimeneti egyenáram max.	2,1 A
Hálózati frekvencia	50/60 Hz
Védettség	IP 20
Érintésvédelmi osztály	II
A környezet megengedett szennyezettségi foka	2

1 Sigurnost

Sigurnosni naputak

1 Sigurnost

1.1 Namjenska uporaba

U slučaju nestručne ili nena-
mjenske uporabe može doći
do oštećenja proizvoda i drugih
materijalnih vrijednosti.

Proizvod služi za upravljanje
Vašim sustavom grijanja. Ko-
munikacijska jedinica s usmjer-
nikom je povezana putem LAN
kabela ili putem WLAN-a i pred-
stavlja vezu sustava grijanja s
internetom.

Za korištenje WLAN-a i Vaillant
regulacije pojedinačnih prosto-
rija (npr. ambiSENSE) treba
demontirati komunikacijsku jedi-
nicu iz uređaja za grijanje.

Namjenska uporaba obuhvaća:

- uvažavanje priloženih uputa
za uporabu, instaliranje i ser-
visiranje proizvoda te svih
ostalih komponenti postroje-
nja
- instalaciju i montažu sukladno
odobrenju proizvoda i sustava
- poštivanje svih uvjeta za in-
spekciju i održavanje navede-
nih u uputama.

Osim toga, namjenska uporaba
obuhvaća instalaciju sukladno
IP klasi.

Ovaj proizvod mogu upotreblja-
vati djeca od 8 godine starosti i
više, kao i osobe sa smanjenim
tjelesnim, osjetilnim ili mental-
nim sposobnostima, odnosno
sa nedovoljnim znanjem i isku-
stvom samo ako se nadziru ili
ako su upućene u sigurnu upo-
trebu proizvoda, kao i ako razu-
miju opasnosti koje rezultiraju
iz toga. Djeca se ne smiju igrati
proizvodom. Čišćenje i radove
održavanja za koje je zadužen
korisnik ne smiju provoditi djeca
bez nadzora.

Proizvod koji se koristi s nekim
drugim, a ne isporučenim mre-
žnim dijelom, nije namjenski.

Neka druga vrsta uporabe od
one koja je navedena u ovim
uputama ili uporaba koja prelazi
granice ovdje opisane uporabe
smatra se nenamjenskom. U
nenamjensku uporabu ubraja
se i svaka neposredna komerci-
jalna i industrijska uporaba.

Pozor!

Zabranjena je svaka zlouporaba
uređaja.

1.2 Opasnost od nedovoljne kvalifikacije

Područje važenja: Nije za Rusiju

Sljedeće poslove smiju provoditi samo ovlaštene serviseri koji su za to kvalificirani:

Područje važenja: Rusija

Sljedeće poslove smiju provoditi samo Vaillant Group serviseri ovlaštene u Rusiji, koji su za to kvalificirani:

- Montaža
- Demontaža
- Instalacija
- Puštanje u rad
- Inspekcija i održavanje
- Popravak
- Stavljanje izvan pogona
- ▶ Postupajte u skladu sa stajanjem tehnike.

1.3 Opasnost po život od strujnog udara

U slučaju dodira komponente koja provodi napon postoji smrtna opasnost od strujnog udara.

Prije radova na proizvodu:

- ▶ Izvucite mrežni utikač.
- ▶ Ili proizvod dovedite u beznaponsko stanje tako što ćete isključiti sva strujna napajanja (elektronska sklopka s otvornim kontakta od barem 3 mm,

npr. osigurač ili zaštitna mrežna sklopka).

- ▶ Osigurajte od ponovnog uključivanja.
- ▶ Pričekajte barem 3 min dok se kondenzatori ne isprazne.
- ▶ Provjerite nepostojanje napona.

1.4 Kvalifikacija

Elektroinstalaciju smije provoditi samo ovlaštene serviser.

1.5 Rizik od materijalne štete uslijed neprikladnog alata

- ▶ Koristite propisni alat.

1.6 Poštivanje sigurnosnih napomena

Područje važenja: Rusija
ILI Ukrajina

- ▶ Pridržavajte se sigurnosnih naputaka u dijelu „Country specifics”.

1.7 Sigurnosni naputak mrežnog dijela

- ▶ Mrežni dio koristite isključivo u unutarnjim prostorijama.
- ▶ Mrežni dio ne koristite u vlažnim prostorijama ili na kiši.
- ▶ Ako na mrežnom dijelu postoje vidljiva oštećenja ili je u kvaru, tada ga ne smijete koristiti.



1 Sigurnost

- ▶ Mrežni dio, njegove dijelove i ambalažu držite dalje od djece.
- ▶ Mrežni dio priključite samo ako mrežni napon utičnice odgovara podatku na tipskoj pločici.
- ▶ Mrežni dio priključite isključivo na pristupačnu utičnicu kako bi u slučaju smetnji brzo mogli odvojiti mrežni dio od strujne mreže.
- ▶ Mrežni dio zagrijava se tijekom rada. Ne prekrivajte predmetima mrežni dio i vodite računa o dovoljnom prozračivanju.
- ▶ Vanjski priključni kabel mrežnog dijela ne može se zamijeniti. Ako je priključni kabel oštećen, onda morate zamijeniti mrežni dio.

1.8 Propisi (smjernice, zakoni, norme)

- ▶ Pridržavajte se nacionalnih propisa, normi, direktiva, odredbi i zakona.



Napomene o dokumentaciji 2

2 Napomene o dokumentaciji

2.1 Poštivanje važeće dokumentacije

- ▶ Obvezno obratite pozornost na sve upute za uporabu i instaliranje koje su priložene uz komponente sustava.
- ▶ Obratite pozornost na napomene u prilogu koje su specifične za zemlju Country Specifics.

2.2 Čuvanje dokumentacije

- ▶ Ove upute kao i važeću dokumentaciju predajte vlasniku sustava.

2.3 Područje važenja uputa

Ove upute vrijede isključivo za:

Broj artikla proizvoda

VR 920	0020252922, 0020252923, 0020252924
--------	--

3 Opis proizvoda

3.1 CE oznaka



Putem CEoznake dokazuje se da proizvodi sukladno tipskoj pločici ispunjavaju osnovne zahtjeve odgovarajućih direktiva.

Proizvođač ovim izjavljuje da tip bežičnog uređaja opisan u uputama odgovara smjernici 2014/53/EU. Uvid u cjelokupni tekst EU-izjave o suglasnosti raspoloživ je na sljedećoj internetskoj adresi: <http://www.vaillant-group.com/doc/doc-radio-equipment-directive/>.

3.2 Reciklaža i zbrinjavanje otpada



Ako je proizvod označen ovim znakom, onda se on ne odlaže u kućni otpad kada mu istekne životni vijek.

- ▶ Umjesto toga proizvod predajte u sabiralište za recikliranje starih električnih i elektroničkih uređaja.

Dodatne informacije o tome gdje možete predati električne i elektroničke uređaje, dobit ćete u gradskim ili općinskim upravama ili u poduzećima za zbrinjavanje smeća.

3.3 Simboli na tipskoj pločici mrežnog dijela

Simbol	Značenje
	Klasa zaštite II
	Korištenje samo u unutar-njim prostorima
	Polaritet niskonaponskog utikača

4 Instalacija

4.1 Provjera pretpostavki za montažu i ugradnju

- ▶ Provjerite:
 - Postoji WLAN signal (ako je odabran rad s WLAN-om)
 - Postoji LAN kabel (ako je odabran rad s LAN-om)
 - eBUS-vod pristupačan
 - Postoji slobodna utičnica
 - Postoje bežični signali ambiSENSE komponenta

5 Popravak

4.2 Pridržavanje koraka za instaliranje

- ▶ Pridržavajte se koraka za instaliranje u slikovnoj uputi na kraju ove knjige.

4.3 Značenje svjetleće diode (LED)

LED	Status	Značenje
žuta	trepćući	Proizvod se pokreće.
žuta	svijetli	Završen proces pokretanja; spreman za spajanje
Plavi	trepćuće	Mod spajanja (WLAN) je aktivan
Plavi	svijetleći	LAN/WLAN postoji. Proizvod je spreman za rad.
Plavi	trepćući	Provedeno je aktualiziranje softvera proizvoda
crvena	svijetleći	Internetska veza je odvojena; kod priključka putem LAN-a: nema internetske veze

4.4 Informacije u pozadini

Za daljnje informacije o proizvodu i o sustavu (EEBus, informacije sustava itd.) možete pozvati sljedeću internetsku stranicu:

– www.vaillant.com/homecomfort

5 Popravak

5.1 Zamjena mrežnog dijela

- ▶ Ako mijenjate mrežni dio, onda koristite isključivo originalni mrežni dio proizvođača.

6 Tehnički podatci

6.1 Tehnički podaci komunikacijske jedinice



Napomena

* ne odnosi se na broj artikla 0020252924 i ne odnosi se na Rusiju/Ukrajinu.

Dimenzionirani napon	5 ... 24 V d.c.
Pojasevi bežične frekvencije *	868,0 – 868,6 MHz, 869,4 – 869,65 MHz,
Pojas bežične frekvencije WLAN	2,4 GHz
Snaga bežične frekvencije kod 868,0 – 868,6 MHz (e.r.p. maks.)*	6,6 dBm
Snaga bežične frekvencije kod 869,4 – 869,65 MHz (e.r.p. maks.)*	6,9 dBm
Snaga bežične frekvencije WLAN (e.r.p. maks.)	17,5 dBm
Kanali WLAN	1 – 13
Ulaz snage (prosječno)	3,0 W
Maksimalna temperatura okoline	50 °C
Niskonaponski vod (vod sabirnice) – poprečni presjek	≥ 0,75 mm ²
Ethernet vod (LAN)	min. Cat 5
Visina	96 mm
Širina	122 mm
Dubina	36 mm
Stupanj zaštite	IP 20
Klasa zaštite	III
Dopušteni stupanj zaprljanosti okoline	2

6.2 Tehnički podaci mrežnog dijela utikača

Dimenzionirani napon	110 ... 240 V a.c.
Dimenzionirana struja	0,5 A
Izlazna jednosmjerna struja	5 V
Maksimalna izlazna jednosmjerna struja	2,1 A
Frekvencija mreže	50/60 Hz
Stupanj zaštite	IP 20
Klasa zaštite	II
Dopušteni stupanj zapr- ljanosti okoline	2

1 Sicurezza

Avvertenze di sicurezza

1 Sicurezza

1.1 Uso previsto

Tuttavia, in caso di utilizzo inappropriato o non conforme alle disposizioni il prodotto e altri beni possono essere danneggiati.

Il prodotto serve a comandare il Vostro impianto di riscaldamento. L'unità di comunicazione viene collegata tramite un cavo LAN o tramite WLAN con il Vostro router e crea un collegamento tra l'impianto di riscaldamento ed internet.

Per l'utilizzo della connessione WLAN e della regolazione locale singolo Vaillant (ad es. ambiSENSE) è necessario smontare l'unità di comunicazione dal generatore di calore.

L'uso previsto comprende:

- Il rispetto delle istruzioni per l'uso, l'installazione e la manutenzione del prodotto e di tutti gli altri componenti dell'impianto
- L'installazione e il montaggio nel rispetto dell'omologazione dei prodotti e del sistema
- Il rispetto di tutti i requisiti di ispezione e manutenzione riportate nei manuali.

L'uso previsto comprende inoltre l'installazione secondo la classe IP.

Questo prodotto può essere utilizzato da bambini di età pari e superiore agli 8 anni e da persone con ridotte capacità fisiche, sensoriali o mentali o senza esperienza e conoscenza a patto che vengano sorvegliati o istruiti sull'utilizzo del prodotto in sicurezza e che capiscano i pericoli connessi all'utilizzo del prodotto. I bambini non devono giocare con il prodotto. La pulizia e la manutenzione effettuabile dall'utente non vanno eseguite da bambini senza sorveglianza.

L'utilizzo del prodotto con un gruppo alimentazione diverso rispetto a quello in dotazione non è conforme alle disposizioni.

Qualsiasi utilizzo diverso da quello descritto nel presente manuale o un utilizzo che vada oltre quanto sopra descritto è da considerarsi improprio. È improprio anche qualsiasi utilizzo commerciale e industriale diretto.

Attenzione!

Ogni impiego improprio non è ammesso.

1.2 Pericolo a causa di una qualifica insufficiente

Validità: Non per la Russia

I seguenti interventi possono essere eseguiti solo da tecnici qualificati con le necessarie competenze:

Validità: Russia

I seguenti interventi possono essere eseguiti solo da tecnici qualificati e autorizzati di Vaillant Group Russia con le necessarie competenze:

- Montaggio
- Smontaggio
- Installazione
- Messa in servizio
- Ispezione e manutenzione
- Riparazione
- Messa fuori servizio
- ▶ Procedere conformemente allo stato dell'arte.

1.3 Pericolo di morte per folgorazione

Se si toccano componenti sotto tensione, c'è pericolo di morte per folgorazione.

Prima di eseguire lavori sul prodotto:

- ▶ Estrarre la spina elettrica.
- ▶ Oppure togliere tensione al prodotto disattivando tutte le linee di alimentazione di corrente (dispositivo elettrico di

separazione con un'apertura di contatti di almeno 3 mm, ad esempio fusibile o interruttore automatico).

- ▶ Assicurarsi che non possa essere reinserito.
- ▶ Attendere almeno 3 min., fino a quando i condensatori non si siano scaricati.
- ▶ Verificare l'assenza di tensione.

1.4 Qualifica

L'impianto elettrico deve essere eseguito esclusivamente da un tecnico elettricista.

1.5 Rischio di danni materiali a causa dell'uso di un attrezzo non adatto

- ▶ Utilizzare un attrezzo adatto.

1.6 Rispetto delle avvertenze di sicurezza

Validità: Russia

○ Ucraina

- ▶ Prestare attenzione alle avvertenze di sicurezza nella sezione "Country specifics".

1 Sicurezza

1.7 Avvertenze di sicurezza gruppo alimentazione

- ▶ Utilizzare il gruppo alimentazione solo negli interni.
- ▶ Non azionare il gruppo alimentazione in locali umidi o sotto la pioggia.
- ▶ Se il gruppo alimentazione presenta danni visibili o è difettoso, non bisogna azionarlo.
- ▶ Tenere il gruppo alimentazione, i relativi ricambi ed il materiale d'imballaggio lontano dalla portata dei bambini.
- ▶ Collegare il gruppo alimentazione solo se la tensione di rete della presa coincide con le indicazioni sulla targhetta di identificazione.
- ▶ Collegare il gruppo alimentazione solo ad una presa ben accessibile, affinché il gruppo stesso in caso di guasto possa essere scollegato rapidamente dalla rete elettrica.
- ▶ Il gruppo alimentazione si riscalda durante il funzionamento. Non coprire il gruppo alimentazione con oggetti e provvedere ad una sufficiente ventilazione.
- ▶ Il cavo di collegamento esterno del gruppo alimentazione non può essere

sostituito. Se il cavo di collegamento è danneggiato, occorre smaltire il gruppo alimentazione.

1.8 Norme (direttive, leggi, prescrizioni)

- ▶ Attenersi alle norme, prescrizioni, direttive, regolamenti e leggi nazionali vigenti.

Avvertenze sulla documentazione 2

2 Avvertenze sulla documentazione

2.1 Osservanza della documentazione complementare

- ▶ Attenersi tassativamente a tutti i manuali di servizio e installazione allegati agli altri componenti dell'impianto.
- ▶ Attenersi alle avvertenze specifiche nazionali riportate nell'appendice Country Specifics.

2.2 Conservazione della documentazione

- ▶ Consegnare il presente manuale e tutta la documentazione complementare all'utilizzatore dell'impianto.

2.3 Validità delle istruzioni

Le presenti istruzioni valgono esclusivamente per:

Codice di articolo del prodotto

VR 920	0020252922, 0020252923, 0020252924
---------------	--

3 Descrizione del prodotto

3.1 Marcatura CE



Con la marcatura CE viene certificato che i prodotti con i dati riportati sulla targhetta soddisfano i requisiti fondamentali delle direttive pertinenti in vigore.

Con la presente il produttore dichiara che il tipo di impianto wireless descritto nelle presenti istruzioni è conforme alla Direttiva 2014/53/EU. Il testo completo della dichiarazione di conformità UE è disponibile al seguente indirizzo Internet: <http://www.vaillant-group.com/doc/doc-radio-equipment-directive/>.

3.2 Riciclaggio e smaltimento



Se il prodotto riporta questo contrassegno, al termine della sua durata utile esso non va smaltito insieme ai rifiuti domestici.

- ▶ Consegnare invece il prodotto presso un punto di raccolta per il riciclaggio di apparecchi elettrici ed elettronici.

Ulteriori informazioni sui centri di raccolta degli apparecchi elettrici ed elettronici possono essere ricavate presso l'amministrazione della propria città o paese o presso l'azienda di smaltimento dei rifiuti.

3.3 Simboli sulla targhetta di identificazione del gruppo alimentazione

Simbolo	Significato
	Classe di protezione II
	Utilizzo solo in locali interni
	Polarità della spina di bassa tensione

4 Installazione

4.1 Controllo dei presupposti per il montaggio e l'installazione

- ▶ Controllare:
 - Segnale WLAN presente (se è selezionato il funzionamento con WLAN)
 - Cavo LAN presente (se è selezionato il funzionamento con LAN)
 - Cavo eBUS accessibile
 - presa libera presente
 - Segnali radio dei componenti ambiSENSE presenti

5 Riparazione

4.2 Prestare attenzione alle operazioni di installazione

- ▶ Prestare attenzione alle operazioni di installazione descritte nella guida illustrata alla fine di questo libretto.

4.3 Significato del diodo luminoso (LED)

LED	Stato	Significato
giallo	Lampeggiante	Il prodotto si avvia.
giallo	acceso	Processo di avviamento terminato; pronto per l'accoppiamento
blu	tremolante	La modalità di accoppiamento (WLAN) è attiva
blu	acceso	LAN/WLAN è disponibile. Il prodotto è in standby.
blu	Lampeggiante	Viene eseguito l'aggiornamento software del prodotto
rossa	acceso	Il collegamento ad internet è stato scollegato; in caso di collegamento via LAN: nessun collegamento ad internet presente

4.4 Informazioni generali

Per informazioni dettagliate sul prodotto e sul sistema (EEBus, informazioni di sistema, ecc.) è possibile richiamare la seguente pagina internet:

- www.vaillant.com/homecomfort

5 Riparazione

5.1 Sostituzione del gruppo alimentazione

- ▶ Se si sostituisce il gruppo alimentazione, utilizzare esclusivamente quello originale del costruttore.

6 Dati tecnici

6.1 Dati tecnici unità di comunicazione



Avvertenza

* non per il codice articolo 0020252924 e non per Russia/Ucraina.

Tensione misurata	5 ... 24 V d.c.
Bande di radiofrequenza*	868,0 – 868,6 MHz, 869,4 – 869,65 MHz,
Banda di radiofrequenza WLAN	2,4 GHz
Potenza di radiofrequenza a 868,0 – 868,6 MHz (e.r.p. max.)*	6,6 dBm
Potenza di radiofrequenza a 869,4 – 869,65 MHz (e.r.p. max.)*	6,9 dBm
Potenza di radiofrequenza WLAN (e.r.p. max.)	17,5 dBm
Canali WLAN	1 – 13
Potenza assorbita (media)	3,0 W
Massima temperatura ambiente	50 °C
Conduttore di bassa tensione (cavo del bus) – sezione	≥ 0,75 mm ²
Conduttore Ethernet (LAN)	Almeno Cat 5
Altezza	96 mm
Larghezza	122 mm

Profondità	36 mm
Grado di protezione	IP 20
Classe di protezione	III
Grado di inquinamento ammesso dell'ambiente	2

6.2 Dati tecnici gruppo alimentazione a spina

Tensione misurata	110 ... 240 V a.c.
Corrente misurata	0,5 A
Tensione continua in uscita	5 V
Corrente continua in uscita max	2,1 A
Frequenza di rete	50/60 Hz
Grado di protezione	IP 20
Classe di protezione	II
Grado di inquinamento ammesso dell'ambiente	2

1 안전성

안전 지침

1 안전성

1.1 규정에 맞는 사용 방법

부적절한 사용이나 규정에 맞지 않는 사용 등은 제품 및 기타 사물에 악영향을 미칠 수 있습니다.

본 제품은 보일러 시스템을 제어할 수 있도록 해줍니다. 통신 유닛은 LAN-케이블 또는 WLAN을 통해 라우터에 연결되고 보일러 시스템을 인터넷에 연결합니다.

WLAN 및 Vaillant 개별 실내 제어장치(예: ambiSENSE)를 사용하려면 보일러에서 통신 유닛을 탈거해야 합니다.

규정에 맞는 사용 방법에 포함된 내용:

- 제품을 비롯한 모든 기타 시스템 구성품에 대하여 첨부된 작동 설명서, 설치 설명서 및 유지보수 설명서의 내용을 준수
- 해당 제품 및 시스템에 맞는 설치 및 조립 방법
- 지침서에 제시된 모든 검사 조건 및 유지보수 조건 준수.

규정에 맞는 사용이란 그 밖에도 IP 등급에 따라 설치하는 것을 의미합니다.

8세 이상의 어린이는 외에도 약간의 신체적, 정신적 장애가 있는 사람 혹은 경험이나 지식이 불완전한 사람일지라도 이를 감독하는 다른 사람이 함께 있거

나, 제품의 안전한 사용에 관해 충분히 교육 받은 경우, 그리고 제품 사용에서 유발될 수 있는 위험을 잘 인지하고 있는 경우라면, 본 제품을 사용할 수 있습니다. 하지만 어린이가 본 제품을 가지고 노는 것은 금지됩니다. 어른의 감독이 없는 상황에서 어린이에게 제품 청소나 사용자가 담당하는 유지보수 작업을 맡겨서는 안 됩니다.

본 제품에 함께 배송된 전원부 외에 다른 제품을 사용해서는 안 됩니다.

본 지침서에 제시된 내용 외에 다른 용도로 사용하거나 지침서에 기술된 범위를 넘어 사용하는 경우 규정에 부합되지 않는 것으로 간주됩니다. 또한 직접적인 상업적 목적이거나 경제적 목적을 위해 사용하는 모든 경우도 규정에 맞지 않는 사용인 것으로 간주됩니다.

유의사항!

오남용하는 모든 경우는 금지됩니다.

1.2 불충분한 자격요건으로 인한 위험

유효성: 러시아 제외

다음과 같은 작업은 해당 자격요건을 충분히 갖춘 전문 기술자를 통해서만 진행해야 합니다.

유효성: 러시아

다음과 같은 작업은 해당 자격 요건을 충족하게 갖춘 Vaillant Group 러시아 공인 전문 기술자를 통해서만 진행해야 합니다.

- 조립
- 분리
- 설치
- 시스템 가동
- 점검 및 유지보수
- 수리
- 사용하지 않을 경우의 조치
- ▶ 최신 기술 버전에 맞춰 작업을 진행하십시오.

1.3 감전으로 인한 생명의 위험

전기가 흐르는 부품에 접촉하게 되면, 감전으로 인해 생명이 위협할 수 있습니다.

제품에서의 작업 전 주의사항:

- ▶ 전원 플러그를 뽑습니다.
- ▶ 또는 모든 전원을 차단하여 제품에 전압이 공급되지 않도록 합니다(최소 3 mm의 접점 개방부가 있는 전기 분리 장치, 예를 들어 퓨즈 또는 접촉기 등).
- ▶ 제품이 다시 켜지지 않도록 주의합니다.
- ▶ 축전기가 모두 방전될 때까지 최소 3분 이상 기다립니다.
- ▶ 무전압 상태인지를 확인해 봅니다.

1.4 자격요건

전기 설비는 전기 기술자를 통해서만 작업을 진행할 수 있습니다.

1.5 적합하지 않은 공구 사용으로 인한 시스템 손상 위험

- ▶ 적합한 전문 공구를 사용하십시오.

1.6 안전 지침 유의

유효성: 러시아

또는 우크라이나

- ▶ “Country specifics” 부분의 안전 지침에 유의하십시오.

1.7 전원부 안전 지침

- ▶ 전원부는 실내 공간에서만 사용하십시오.
- ▶ 습기가 있는 공간 또는 우천 시에는 전원부를 사용하지 마십시오.
- ▶ 전원부의 손상된 부위가 눈에 보이는 경우, 이를 작동해서는 안 됩니다.
- ▶ 어린이는 전원부, 개별 부품 및 포장재로부터 멀리 떨어져 있게 하십시오.
- ▶ 소켓의 전원 전압이 형식판에 적혀 있는 정보와 일치하는 경우에만 전원부를 연결하십시오.
- ▶ 전원부는 고장이 발생했을 경우 전원에서 바로 분리할 수 있도록 접근이 편리한 소켓에만 연결하십시오.



1 안전성

- ▶ 전원부는 작동되면서 가열됩니다. 전원부를 다른 물건으로 가리지 말고 환기가 충분히 잘 이루어질 수 있게 하십시오.
- ▶ 전원부의 바깥쪽 연결 케이블을 교체할 수 없습니다. 연결 케이블이 손상된 경우, 전원부를 폐기해야 합니다.

1.8 규정(가이드 라인, 법률, 규격)

- ▶ 해당 국가 규정, 규격, 가이드 라인, 법령 및 법률에 유의하십시오.



2 문서 내용에 관한 지침

2.1 해당 문서 확인

- ▶ 시스템 구성품에 첨부되어 있는 모든 작동 설명서 및 설치 설명서를 반드시 유념해야 합니다.
- ▶ 부록 Country Specifics에 나와 있는 국가별 지침에 유의하십시오.

2.2 서류 보관

- ▶ 본 지침서 및 해당 문서를 시스템 운영자에게 전달하십시오.

2.3 본 사용자 설명서의 유효성

본 사용 설명서는 오직 다음과 같은 경우에만 유효하게 적용됨:

제품 - 품목 번호

VR 920	0020252922, 0020252923, 0020252924
--------	--

3 제품 설명

3.1 CE 표시기호



CE 표시기호가 부착되어 있다는 것은 해당 제품이 형식판에 의거하여 관련 모든 가이드라인에서 요구하는 기본 조건들을 충족하고 있음을 의미합니다.

본 제조사는 설명서에 기술된 무선 장비가 2014/53/EC 가이드 라인의 규정을 준수함을 알립니다. EC 적합성 증명서의 전문은 <http://www.vaillant-group.com/doc/doc-radio-equipment-directive/> 웹사이트에서 확인할 수 있습니다.

3.2 리사이클링 및 폐기 처리



제품에 본 표시가 있는 경우에는 제품 수명이 끝난 후 해당 제품을 가정용 쓰레기로 분류해서는 안 됩니다.

- ▶ 그 대신 해당 제품을 전기 및 전자 폐제품 수거장소에 버리도록 합니다.

전기 및 전자 폐제품을 보낼 수 있는 곳에 관한 상세 정보는 해당 지역 관청 또는 폐기물 처리업체에 문의하십시오.

3.3 전원부 형식판에 제시된 기호

아이콘	의미
	보호 등급 II
	실내 공간에서만 사용
	최소 전압 커넥터의 극성

4 설치

4.1 조립 설명서 및 설치 전제조건 점검

- ▶ 점검 사항:
 - WLAN 신호 존재 여부(WLAN을 이용한 작동을 선택한 경우)
 - LAN-케이블 연결 여부(LAN을 이용한 작동을 선택한 경우)
 - eBUS 라인 접근 가능 여부
 - 비어 있는 소켓 존재 여부
 - ambiSENSE 구성품 무선 신호 존재 여부

4.2 설치 단계 유의

- ▶ 본 책자의 마지막 부분에 제시된 그림 설명서의 설치 단계에 유의하십시오.

5 수리

4.3 발광 다이오드(LED)의 의미

LED	상태	의미
황색	점멸함	제품 작동 시작함.
황색	점등됨	시동 과정 종료됨, 연결 준비됨
청색	깜박거림	연결 모드(WLAN) 활 성화 상태
청색	점등됨	LAN/WLAN 사용이 가능함. 제품 작동 가능 상태.
청색	점멸함	제품의 소프트웨어 업데이트 진행 중
적색	점등됨	인터넷 연결이 분리 됨. LAN을 이용하여 연결한 경우: 인터넷 이 연결되어 있지 않 음

4.4 배경 정보

제품 및 시스템(EEBus, 시스템 정보 등)에 관한 보다 자세한 정보는 다음과 같은 인터넷 페이지에서 확인할 수 있습니다.

- www.vaillant.com/homecomfort

5 수리

5.1 전원부 교체

- ▶ 전원부를 교체하는 경우, 제조회사의 순정품 전원부만 사용하십시오.

6 기술자료

6.1 통신 유닛 기술자료



참고사항

* 품목 번호 0020252924 및 러시아/우크라이나의 경우에는 해당되지 않음.

정격 전압	5 ... 24 V d.c.
무선 주파수 대역 *	868.0 – 868.6 MHz, 869.4 – 869.65 MHz,
WLAN 무선 주파수 대역	2.4 GHz

868.0 – 868.6 MHz일 때 무선 주파수 출력(e.r.p. 최대)*	6.6 dBm
869.4 – 869.65 MHz일 때 무선 주파수 출력(e.r.p. 최대)*	6.9 dBm
WLAN 무선 주파수 출 력(e.r.p. 최대)	17.5 dBm
WLAN 채널	1 – 13
소비 전력 (평균)	3.0W
주변 최고 온도	50 °C
극저전압 케이블(버스 라 인) – 단면적	≥ 0.75mm ²
이더넷 케이블(LAN)	최소 Cat 5
높이	96mm
폭	122mm
깊이	36mm
보호 방식	IP 20
보호 등급	III
허용되는 주변 오염 정도	2

6.2 커넥터 전원부 기술자료

정격 전압	110 ... 240 V a.c.
정격 전류	0.5A
초기 교류	5V
초기 교류 최대	2.1A
전력 주파수	50/60 Hz
보호 방식	IP 20
보호 등급	II
허용되는 주변 오염 정도	2

Saugos nuorodos

1 Sauga

1.1 Naudojimas pagal paskirtį

Naudojant netinkamai arba ne pagal paskirtį, gali būti padaryta žala gaminiui ir kitam turtui.

Gaminys skirtas Jūsų šildymo sistemai valdyti. Ryšio mazgas LAN kabeliu arba per WLAN sujungiamas su Jūsų maršrutizatoriumi ir Jūsų šildymo sistema prijungia prie interneto.

Norint naudoti WLAN ir „Vaillant“ atskirų patalpų reguliatorių (pvz., ambiSENSE), iš šilumos generatoriaus reikia išmontuoti ryšio mazgą.

Naudojimas pagal paskirtį apima:

- pateiktų gaminio bei visų kitų įrangos dalių naudojimo, įrengimo ir techninės priežiūros instrukcijų laikymąsi;
- įrengimą ir montavimą pagal gaminio ir sistemos patvirtinimą
- visų instrukcijose nurodytų kontrolės ir techninės priežiūros sąlygų laikymąsi.

Naudojimui pagal paskirtį priskiriamas ir montavimas pagal IP klasę.

Draudžiama šį prietaisą valdyti 8 metų neturintiems vaikams,

asmenims su ribotais fiziniais, sensoriniais ar protiniais gebėjimais ir asmenims, neturintiems atitinkamos patirties ar žinių, nebent jie yra prižiūrimi arba jiems buvo suteikta informacijos, kaip tinkamai valdyti prietaisą ir gali atpažinti kylančius pavojus. Draudžiama vaikams žaisti su gaminiu. Negalima palikti vaikų be priežiūros, jei jiems buvo pavesta atlikti valymo ir naudotojo atliekamus techninės priežiūros darbus.

Gaminio naudojimas su kitu, o ne su komplektacijoje esančiu maitinimo bloku laikomas ne pagal paskirtį.

Kitoks nei pateikiamoje instrukcijoje aprašytas naudojimas arba jo ribas peržengiantis naudojimas yra laikomas naudojimu ne pagal paskirtį. Naudojimu ne pagal paskirtį taip pat laikomas bet koks tiesioginis naudojimas komerciniais arba pramoniniais tikslais.

Dėmesio!

Bet koks neleistinas naudojimas yra draudžiamas.

1 Sauga

1.2 Pavojus dėl nepakankamos kvalifikacijos

Galiojimas: Neskirta Rusijai

Šiuos darbus leidžiama atlikti tik kvalifikuotam meistrui, turinčiam pakankamą kvalifikaciją:

Galiojimas: Rusija

Toliau nurodytus darbus leidžiama atlikti tik Vaillant Group Rusijai įgaliotiems šildymo sistemų specialistams, kurie turi tam reikalingą kvalifikaciją:

- Montavimas
 - Išmontavimas
 - Įrengimas
 - Eksploatacijos pradžia
 - Tikrinimas ir techninė priežiūra
 - Remontas
 - Eksploatacijos sustabdymas
- ▶ Atsižvelkite į esamą technikos lygį.

1.3 Pavojus gyvybei dėl elektros smūgio

Palietus įtampingąsias dalis, kyla pavojus patirti elektros smūgį.

Prieš pradėdami dirbti prie gaminio, atlikite toliau nurodytus veiksmus.

- ▶ Ištraukite iš tinklo kištuką.
- ▶ Arba atjunkite įtampos tiekimą gaminiui, atjungdami visus

maitinimo šaltinius (skiriamąjį įtaiso, pvz., saugiklio arba apsauginio linijos jungiklio, atstumas tarp kontaktų turi būti mažiausiai 3 mm).

- ▶ Apsaugokite, kad nebūtų įjungti iš naujo.
- ▶ Palaukite mažiausiai 3 min., kol kondensatoriuose neliks įtampos.
- ▶ Patikrinkite, ar neliko įtampos.

1.4 Kvalifikacija

Elektros instaliacijos darbus gali atlikti tik kvalifikuotas elektrikas.

1.5 Materialinės žalos rizika dėl netinkamų įrankių

- ▶ Naudokite tinkamus įrankius.

1.6 Laikykitės saugos nuorodų

Galiojimas: Rusija

ARBA Ukraina

- ▶ Laikykitės saugos nuorodų, pateiktų dalyje „Country specifics“.

1.7 Saugos nuorodos dėl maitinimo bloko

- ▶ Naudokite maitinimo bloką tik vidinėse patalpose.
- ▶ Nenaudokite maitinimo bloko drėgnose patalpose arba lyjant lietu.
- ▶ Jei maitinimo blokas yra su pastebimais pažeidimais arba



- sugedęs, jį eksploatuoti draudžiama.
- ▶ Laikykite maitinimo bloką, jo atsargines dalis ir pakavimo medžiagas vaikams nepasiekiamoje vietoje.
 - ▶ Prijunkite maitinimo bloką tik tada, kai kištukinio lizdo maitinimo įtampa sutampa su nurodytąja specifikacijų lentelėje.
 - ▶ Junkite maitinimo bloką tik prie lengvai pasiekiamo kištukinio lizdo, kad sutrikimo atveju maitinimo bloką galėtumėte greitai atskirti nuo elektros srovės tinklo.
 - ▶ Eksploatuojant maitinimo blokas įkaista. Neuždenkite maitinimo bloko daiktais ir pasirūpinkite pakankamu vėdinimu.
 - ▶ Išorinio maitinimo bloko prijungimo kabelio pakeisti negalima. Jei prijungimo kabelis pažeistas, maitinimo bloką privalote utilizuoti.

1.8 Reglamentai (direktyvos, įstatymai, standartai)

- ▶ Laikykitės šalyje galiojančių teisės aktų, standartų, direktyvų, reglamentų ir įstatymų.



2 Nuorodos dėl dokumentacijos

2 Nuorodos dėl dokumentacijos

2.1 Kitų galiojančių dokumentų laikymas

- ▶ Būtinai laikykitės visų eksploatacijos ir įrengimo instrukcijų, pridėdamų prie sistemos komponentų.
- ▶ Atkreipkite dėmesį į šalyje galiojančias nuorodas, pateiktas priede Country Specifics.

2.2 Dokumentų saugojimas

- ▶ Perduokite šią instrukciją bei visus kitus galiojančius dokumentus sistemos eksploatuotojui.

2.3 Instrukcijos galiojimas

Ši instrukcija taikoma tik:

Gaminys – prekės kodas

VR 920	0020252922, 0020252923, 0020252924
--------	--

3 Gaminio aprašymas

3.1 CE ženklas



CEženklą patvirtinama, kad gaminiai pagal specifikacijų lentelę atitinka pagrindinius specialių direktyvų reikalavimus.

Šiuo gamintojas deklaruoja, kad šioje instrukcijoje aprašyto tipo radijo įrenginys atitinka direktyvą 2014/53/ES. Visą ES atitikties deklaracijos tekstą rasite toliau nurodytu interneto adresu: <http://www.vaillant-group.com/doc/doc-radio-equipment-directive/>.

3.2 Perdirbimas ir šalinimas



Jei gaminys pažymėtas šiuo ženklu, vadinasi, pasibaigus naudojimo laikui, jo negalima išmesti į buitines atliekas.

- ▶ Vietoj to pristatykite gaminį į elektrinių ir elektroninių prietaisų surinkimo punktą.

Daugiau informacijos, kur galite pristatyti elektrinius ir elektroninius prietaisus gausite miesto arba komunalinėse valdybose arba atliekų utilizavimo įmonėse.

3.3 Simboliai maitinimo bloko specifikacijų lentelėje

Simolis	Reikšmė
	II apsaugos klasė
	Naudojimas tik vidaus patalpose
	Saugios įtampos kištuko poliškumas

4 Įrengimas

4.1 Montavimo ir įrengimo sąlygų tikrinimas

- ▶ Patikrinkite:
 - WLAN signalas yra (jei pasirinktas eksploatavimas su WLAN)
 - LAN kabelis yra (jei pasirinktas eksploatavimas su LAN)
 - „eBUS“ linija pasiekama
 - Laisvas kištukinis lizdas yra
 - „ambiSENSE“ komponentų radijo ryšio signalai yra

4.2 Įrengimo veiksmų paaisymas

- ▶ Laikykitės įrengimo žingsnių, pateiktų instrukcijoje su paveikslėliais šio vadovo pabaigoje.

4.3 Šviesos diodo (LED) reikšmė

Šviesos diodas	Būsena	Reikšmė
geltona	mirksi	Gaminys pasileidžia.
geltona	šviečia	Paleidimo procesas baigtas, parengtas prijungti
mėlyna	plazdena	Prijungimo režimas (WLAN) aktyvus
mėlyna	šviečia	LAN/WLAN yra. Gaminys parengtas darbui.
mėlyna	mirksi	Atnaujinama gaminio programinė įranga
raudona	šviečia	Interneto jungtis atjungta; prijungiant per LAN: interneto jungties nėra

4.4 Papildoma informacija

Daugiau informacijos apie gaminį ir sistemą („EEBus“, sistemos informaciją ir t. t.) galite rasti toliau nurodytame interneto puslapyje:

- www.vaillant.com/homecomfort

5 Remontas

5.1 Maitinimo bloko keitimas

- ▶ Jei keičiate maitinimo bloką, naudokite tik originalų gamintojo maitinimo bloką.

6 Techniniai duomenys

6.1 Ryšio mazgo techniniai duomenys



Nuoroda

* negalioja prekės kodui 0020252924 ir Rusijai / Ukrainai.

Vardinė įtampa	5 ... 24 V d.c.
Radijo dažnių juostos *	868,0–868,6 MHz, 869,4–869,65 MHz,
WLAN radijo dažnių juosta	2,4 GHz
Radijo dažnių galia esant 868,0–868,6 MHz (e.r.p. maks.)*	6,6 dBm
Radijo dažnių galia esant 869,4–869,65 MHz (e.r.p. maks.)*	6,9 dBm
WLAN radijo dažnių galia (e.r.p. maks.)	17,5 dBm
WLAN kanalai	1 – 13
Imamoji galia (vidutinė)	3,0 W
Maksimali aplinkos temperatūra	50 °C
Saugios įtampos linija (magistralinė linija) – skerspjūvis	≥ 0,75 mm ²
Interneto linija (LAN)	min. 5 kat.
Aukštis	96 mm
Plotis	122 mm
Gylis	36 mm
Saugos klasė	IP 20
Apsaugos klasė	III
Leidžiamas aplinkos užterštumo laipsnis	2

6 Techniniai duomenys

6.2 Kištukinio maitinimo bloko techniniai duomenys

Vardinė įtampa	110 ... 240 V a.c.
Skaičiuojamoji srovė	0,5 A
Nuolatinė išėjimo įtampa	5 V
Maks. nuolatinė išėjimo srovė	2,1 A
El. tinklo dažnis	50/60 Hz
Saugos klasė	IP 20
Apsaugos klasė	II
Leidžiamas aplinkos užterštumo laipsnis	2

Drošības norādījumi

1 Drošība

1.1 Lietošana atbilstīgi noteikumiem

Nepareizas lietošanas vai lietošana neatbilstoši noteikumiem gadījumā iespējami produkta un citu mantisko vērtību bojājumi.

Produkts ir paredzēts jūsu apkures iekārtas vadībai. Komunikācijas vienība tiek savienota ar jūsu maršrutētāju, izmantojot LAN kabeli vai WLAN, un šādi tiek izveidots apkures iekārtas savienojums ar internetu.

Lai lietotu WLAN un Vaillant atsevišķu telpu vadības ierīci (piem., ambiSENSE), demontējiet no siltumģeneratora komunikācijas vienību.

Pie noteikumiem atbilstošas lietošanas pieder:

- izstrādājumam un visiem citiem iekārtas komponentiem pievienoto ekspluatācijas, instalācijas un apkopes instrukciju ievērošana,
- instalācija un montāža atbilstoši produkta un sistēmas sertifikācijai
- visu instrukcijās norādīto pārbaudes un apkopes nosacījumu ievērošana.

Lietošana atbilstoši noteikumiem ir arī instalācija atbilstoši IP klasei.

Šo produktu atļauts lietot bērniem, sākot no 8 gadu vecuma un vecākiem, kā arī cilvēkiem ar samazinātām fiziskām, sensoriskām vai garīgām spējām vai bez pieredzes un zināšanām, ja viņus uzrauga vai arī ja viņi tiek apmācīti par drošu produkta lietošanu, un ja viņi saprot iespējamus riskus. Bērni ar ierīci nedrīkst rotaļāties. Tīrīšanu un klienta veiktu apkopi aizliegts veikt bērniem bez uzraudzības.

Produkta lietošana ar citiem - ne komplektā esošo barošanas bloku - neatbilst noteikumiem.

Cita veida pielietojums, kurš atšķiras no šajā instrukcijā aprakstītā, vai pielietojums, kurš pārsniedz šeit aprakstītās robežas, uzskatāms par noteikumiem neatbilstošu. Par noteikumiem neatbilstošu lietošanu uzskatāma arī jebkura tieši komerciāla un industriāla izmantošana.

Uzmanību!

Aizliegta jebkāda veida izmantošana, kas neatbilst noteikumiem.

1 Drošība

1.2 Nepietiekamas kvalifikācijas radīts apdraudējums

Derīgums: Neattiecas uz Krieviju

Šādus darbus atļauts veikt tikai profesionāliem amatniekiem, kuri ir pietiekoši kvalificēti:

Derīgums: Krievija

Šādus darbus atļauts veikt tikai Krievijas Vaillant Group sertificētiem profesionāliem amatniekiem, kuri ir pietiekoši kvalificēti:

- Montāža
- Demontāža
- Instalācija
- Lietošanas sākšana
- Pārbaude un apkope
- Remonts
- Eksploatācijas pārtraukšana
- ▶ Rīkojieties atbilstoši jaunākajam tehnikas līmenim.

1.3 Briesmas dzīvībai strāvas trieciena rezultātā

Kad jūs pieskaraties spriegumu pārvadošiem komponentiem, strāvas trieciens apdraud dzīvību.

Pirms sākat darbus pie produkta, veiciet tālāk minētās darbības:

- ▶ Atvienojiet tīkla spraudni.
- ▶ Vai atvienojiet no produkta spriegumu, izslēdzot visus

barošanas spriegumus (elektriska atvienošanas ierīce ar vismaz 3 mm kontaktspraugu, piem., drošinātājs vai līnijas drošības slēdzis).

- ▶ Nodrošiniet pret atkārtotu ieslēgšanu.
- ▶ Nogaidiet vismaz 3 min., kamēr izlādējas kondensatori.
- ▶ Pārbaudiet, vai nav sprieguma.

1.4 Kvalifikācija

Elektroinstalācijas darbus drīkst veikt tikai elektrotehniķis.

1.5 Nepiemērotu instrumentu radīts materiālo zaudējumu risks

- ▶ Lietojiet piemērotus instrumentus.

1.6 Ievērojiet drošības norādījumus

Derīgums: Krievija

VAI Ukraina

- ▶ Ievērojiet drošības norādījumus daļā „Country specifics”.

1.7 Barošanas bloka drošības norādes

- ▶ Izmantojiet barošanas bloku tikai iekštelpās.
- ▶ Nelietojiet barošanas bloku mitrās telpās vai lietū.



- ▶ Ja barošanas blokam ir redzami bojājumi vai tas ir bojāts, nelietojiet to.
- ▶ Glabājiet barošanas bloku, tā detaļas un iepakojumu bērniem nepieejamā vietā.
- ▶ Pieslēdziet barošanas bloku tikai tad, ja kontaktligzdas spriegums sakrīt ar datiem datu plāksnītē.
- ▶ Pieslēdziet barošanas bloku tieku viegli pieejamām kontaktligzdām, lai traucējuma gadījumā barošanas bloku būtu iespējams ātri atvienot no elektrotīkla.
- ▶ Barošanas bloks darbības laikā uzsilst. Nepārklājiet barošanas bloku ar citiem priekšmetiem un nodrošiniet pienācīgu ventilāciju.
- ▶ Barošanas bloka ārējo pieslēguma kabeli nav iespējams nomainīt. Ja pieslēguma kabelis ir bojāts, utilizējiet barošanas bloku.

1.8 Noteikumi (direktīvas, likumi, standarti)

- ▶ Ievērojiet nacionālos noteikumus, standartus, direktīvas, rīkojumus un likumus.



2 Norādījumi par dokumentāciju

2 Norādījumi par dokumentāciju

2.1 Papildus ievērojamā dokumentācija

- ▶ Noteikti ievērojiet visas iekārtas komponentiem pievienotās lietošanas un instalācijas instrukcijas.
- ▶ Ievērojiet valstī spēkā esošās norādes pielikumā Country Specifics.

2.2 Dokumentu glabāšana

- ▶ Nododiet šo instrukciju, kā arī visus vienlaikus spēkā esošos dokumentus iekārtas lietotājam.

2.3 Instrukcijas derīgums

Šī instrukcija attiecas vienīgi uz:

Produkts – preces numurs

VR 920	0020252922, 0020252923, 0020252924
--------	--

3 Produkta apraksts

3.1 CE marķējums



Ar CE marķējumu tiek dokumentēts, ka produkti saskaņā ar datu plāksnītes informāciju atbilst attiecīgo direktīvu pamata prasībām.

Ar šo ražotājs paziņo, ka šajā instrukcijā aprakstītais radiosignāla iekārtas tips atbilst direktīvai 2014/53/ES. Pilnais ES atbilstības deklarācijas teksts ir pieejams šādā vietnē: <http://www.vaillant-group.com/doc/doc-radio-equipment-directive/>.

3.2 Otrreizējā pārstrāde un utilizācija



Ja produkts ir apzīmēts ar šo simbolu, pēc lietošanas beigām to aizliegts izmest sadzīves atkritumos.

- ▶ Tā vietā nododiet produktu elektrisko vai elektronisko ierīču utilizācijas savākšanas punktā.

Papildu informāciju par vietām, kurās varat nodot savas elektriskās un elektroniskās ierīces, jautājiet pilsētas vai novada pārvaldēs vai arī atkritumu savākšanas uzņēmumos.

3.3 Simboli barošanas bloka datu plāksnītē

Simbols	Nozīme
	Aizsardzības klase II
	Izmantošana tikai iekštelpās
	Zemsprieguma spraudņa polaritāte

4 Instalācija

4.1 Montāžas un instalācijas priekšnoteikumu pārbaude

- ▶ Pārbaudiet:
 - WLAN signāla pieejamību (izvēloties WLAN režīmu)
 - LAN kabeļa pieejamību (izvēloties LAN režīmu)
 - eBUS vada pieejamību
 - Brīvas kontaktligzdas pieejamību
 - ambiSENSE komponentu radiosignālu pieejamību

4.2 Instalācijas soļu ievērošana

- Nemiet vērā instalācijas darbības ilustrētajā instrukcijā, kas ir dota šīs grāmatas beigās.

4.3 Gaismas diodes (LED) nozīme

LED	Statuss	Nozīme
Dzeltena	mirgojošs	Produkts ieslēdzas.
Dzeltena	spīd	Palaides process beigts; gatavs savienošanai
zils	strauji mirgo	Savienošanas režīms (WLAN) ir aktīvs
zils	spīd	LAN/WLAN ir pieejams. Produkts ir gatavs darbam.
zils	mirgojošs	Tiek veikta produkta programmatūras atjaunināšana
sarkans	spīd	Interneta savienojums atvienots; pieslēgumam, izmantojot LAN: nav interneta savienojuma

4.4 Fona informācija

Lai iegūtu papildu informāciju par produktu un sistēmu (EEBus, sistēmas informācija, u.t.t.), atveriet šādu vietni:

- www.vaillant.com/homecomfort

5 Remonts

5.1 Barošanas bloka nomaiņa

- Nomainot barošanas bloku, izmantojiet tikai oriģinālo ražotāja barošanas bloku.

6 Tehniskie dati

6.1 Komunikācijas vienības tehniskie dati



Norādījums

* nav spēkā preces numuram 0020252924 un nav spēkā Krievijā/Ukrainā.

Aprēķinātais spriegums	5 ... 24 V d.c.
Radiosignāla frekvenču joslas *	868,0 – 868,6 MHz, 869,4 – 869,65 MHz,
WLAN frekvences josla	2,4 GHz
Radiosignāla frekvences jauda pie 868,0 – 868,6 MHz (e.r.p. maks.)*	6,6 dBm
Radiosignāla frekvences jauda pie 869,4 – 869,65 MHz (e.r.p. maks.)*	6,9 dBm
WLAN radiosignāla frekvences jauda (e.r.p. maks.)	17,5 dBm
WLAN kanāli	1 – 13
Strāvas patēriņš (vidējais)	3,0 W
Maksimālā vides temperatūra	50 °C
Minimāla sprieguma vads (kopnes vads) – šķēsgriezums	≥ 0,75 mm ²
Ethernet vads (LAN)	min. Cat 5
Augstums	96 mm
Platums	122 mm
Dziļums	36 mm
Aizsardzības klase	IP 20
Aizsardzības klase	III
Pieļaujamais vides piesārņojuma līmenis	2

6 Tehniskie dati

6.2 Iespraužamā barošanas bloka tehniskie dati

Aprēķinātais spriegums	110 ... 240 V a.c.
Aprēķinātā strāva	0,5 A
Izejas līdzstrāva	5 V
Maks. izejas līdzstrāva	2,1 A
Tīkla frekvence	50/60 Hz
Aizsardzības klase	IP 20
Aizsardzības klase	II
Pieļaujamais vides piesārņojuma līmenis	2

Veiligheidsinstructies

1 Veiligheid

1.1 Reglementair gebruik

Bij ondeskundig of niet voorgescreven gebruik kunnen nadelige gevolgen voor het product of andere voorwerpen ontstaan.

Het product dient voor de besturing van uw CV-installatie. De communicatie-eenheid wordt via een LAN-kabel of via WLAN met een router verbonden en vormt een verbinding van de CV-installatie met het internet.

Voor het gebruik van WLAN en Vaillant individuele kamerregeling (bijv. ambiSENSE) moet de communicatie-eenheid uit de warmteopwekker worden gedemonteerd.

Het reglementaire gebruik houdt in:

- het naleven van de bijgevoegde gebruiks-, installatie- en onderhoudshandleidingen van het product en van alle andere componenten van de installatie
- de installatie en montage conform de product- en systeemvergunning
- het naleven van alle in de handleidingen vermelde inspectie- en onderhoudsvoorwaarden.

Het reglementaire gebruik omvat bovendien de installatie conform de IP-klasse.

Dit product kan door kinderen vanaf 8 jaar alsook personen met verminderde fysieke, sensorische of mentale capaciteiten of gebrek aan ervaring en kennis gebruikt worden, als ze onder toezicht staan of m.b.t. het veilige gebruik van het product geïnstrueerd werden en de daaruit resulterende gevaren verstaan. Kinderen mogen niet met het product spelen. Reiniging en onderhoud door de gebruiker mogen niet door kinderen zonder toezicht uitgevoerd worden.

Het product met een andere dan de meegeleverde voeding gebruiken, is niet reglementair.

Een ander gebruik dan het in deze handleiding beschreven gebruik of een gebruik dat van het hier beschreven gebruik afwijkt, geldt als niet-reglementair. Als niet-reglementair gebruik geldt ook ieder direct commercieel of industrieel gebruik.

Attentie!

Ieder misbruik is verboden.

1 Veiligheid

1.2 Gevaar door ontoereikende kwalificatie

Geldigheid: Niet voor Rusland

De volgende werkzaamheden mogen alleen vakmensen met voldoende kwalificaties uitvoeren:

Geldigheid: Rusland

Volgende werkzaamheden mogen alleen door Vaillant Group Rusland gecertificeerde installateurs uitgevoerd worden die hiervoor voldoende gekwalificeerd zijn:

- Montage
- Demontage
- Installatie
- Ingebruikname
- Inspectie en onderhoud
- Reparatie
- Buitenbedrijfstelling
- ▶ Ga te werk conform de actuele stand der techniek.

1.3 Levensgevaar door een elektrische schok

Als u spanningsvoerende componenten aanraakt, bestaat levensgevaar door elektrische schok.

Voor u aan het product werkt:

- ▶ Trek de stekker uit het stopcontact.

- ▶ Of schakel het product spanningsvrij door alle stroomvoorzieningen uit te schakelen (elektrische scheidingsinrichting met minstens 3 mm contactopening, bijv. zekering of vermogensveiligheidsschakelaar).
- ▶ Beveilig tegen herinschakelen.
- ▶ Wacht minstens 3 min tot de condensatoren ontladen zijn.
- ▶ Controleer op spanningvrijheid.

1.4 Kwalificatie

De elektrische installatie mag alleen door een elektromonteur worden uitgevoerd.

1.5 Kans op materiële schade door ongeschikt gereedschap

- ▶ Gebruik geschikt gereedschap.

1.6 Veiligheidsinstructies in acht nemen

Geldigheid: Rusland
OF Oekraïne

- ▶ Neem de veiligheidsvoorschriften in het deel "Country specifics" in acht.



1.7 Veiligheidsinstructies voeding

- ▶ Gebruik de voeding alleen in binnenruimtes.
- ▶ Gebruik de voeding niet in vochtige ruimtes of in de regen.
- ▶ Als de voeding zichtbare schade vertoont of defect is, dan mag u deze niet gebruiken.
- ▶ Houd de voeding, de onderdelen ervan en het verpakkingsmateriaal uit de buurt van kinderen.
- ▶ Sluit de voeding alleen aan als de netspanning van de contactdoos met de informatie op het typeplaatje overeenkomt.
- ▶ Sluit de voeding alleen op een goed toegankelijke contactdoos aan, zodat u de voeding bij een storing makkelijk van het stroomnet kunt loskoppelen.
- ▶ De voeding warmt tijdens het gebruik op. Dek de voeding niet af met voorwerpen en zorg voor voldoende ventilatie.
- ▶ De buitenste aansluitkabel van de voeding kan niet worden vervangen. Als de aansluitkabel beschadigd is, dan moet u de voeding afvoeren.



1.8 Voorschriften (richtlijnen, wetten, normen)

- ▶ Neem de nationale voorschriften, normen, richtlijnen, verordeningen en wetten in acht.

2 Aanwijzingen bij de documentatie

2 Aanwijzingen bij de documentatie

2.1 Aanvullend geldende documenten in acht nemen

- ▶ Neem absoluut alle bedienings- en installatiehandleidingen die bij de componenten van de installatie worden meegeleverd in acht.
- ▶ Neem de landspecifieke aanwijzingen in de bijlage Country Specifics in acht.

2.2 Documenten bewaren

- ▶ Gelieve deze handleiding alsook alle aanvullend geldende documenten aan de gebruiker van de installatie te geven.

2.3 Geldigheid van de handleiding

Deze handleiding geldt uitsluitend voor:

Productartikelnummer

VR 920	0020252922, 0020252923, 0020252924
---------------	--

3 Productbeschrijving

3.1 CE-markering



Met de CEmarkering wordt aangegeven dat de producten conform het typeplaatje aan de fundamentele vereisten van de geldende richtlijnen voldoen.

Hiermee verklaart de fabrikant dat het in deze handleiding beschreven draadloze installatietype aan de richtlijn 2014/53/EU voldoet. De volledige tekst van de EU-conformiteitsverklaring is op het volgende internetadres beschikbaar: <http://www.vaillant-group.com/doc/doc-radio-equipment-directive/>.

3.2 Recycling en afvoer



Als het product met dit symbool is gekenmerkt, dan mag het na afloop van de gebruiksduur niet met het huisvuil worden meegegeven.

- ▶ Geef het product in de plaats daarvan af op een verzamelpunt voor het recycleren van elektrische en elektronische afgedankte toestellen.

Meer informatie over waar u uw elektrische en elektronische oude toestellen kunt afgeven, krijgt u bij het stads- of gemeentebestuur of bij afvalverwerkingsmaatschappijen.

3.3 Symbolen op het typeplaatje van de voeding

Symbool	Betekenis
	Beschermingsklasse II
	Gebruik alleen in binnenruimtes
	Polariteit van de laagspanningsstekker

4 Installatie

4.1 Montage- en installatievoorwaarden controleren

- ▶ Controleer de elektrische verbinding tussen de ontvanger en de warmteopwekker
 - WLAN-sigitaal aanwezig (indien gebruik met WLAN is gekozen)
 - LAN-kabel aanwezig (indien gebruik met LAN is gekozen)
 - eBUS-leiding toegankelijk
 - Vrije contactdoos voorhanden
 - Radiografische signalen van de ambiSENSE-componenten aanwezig

4.2 Installatiestappen in acht nemen

- ▶ Neem de installatiestappen in de beeldhandleiding aan het einde van dit boek in acht.

4.3 Betekenis van de LED-indicatie (LED)

LED	Status	Betekenis
geel	knipperend	Het product start.
geel	brandt	Startproces beëindigd; klaar om te koppelen
blauw	flikkerend	De koppelmodus (WLAN) is actief
blauw	brandend	LAN/WLAN is beschikbaar. Het product is bedrijfsklaar.
blauw	knipperend	Softwareactualisering van het product wordt uitgevoerd
rood	brandend	Internetverbinding werd verbroken; bij aansluiting via LAN: geen internetverbinding voorhanden

4.4 Achtergrondinformatie

Voor verdere informatie over het product en het systeem (EEBus, systeem informatie, etc.) kunt u de volgende internetpagina oproepen:

- www.vaillant.com/homecomfort

5 Reparatie

5.1 Voeding vervangen

- ▶ Als u de voeding vervangt, gebruik dan uitsluitend de originele voeding van de fabrikant.

6 Technische gegevens

6.1 Technische gegevens communicatie-eenheid



Aanwijzing

* niet van toepassing voor artikelnummer 0020252924 en niet van toepassing voor Rusland/Oekraïne.

Ontwerpspanning	5 ... 24 V d.c.
Radiofrequentiebanden*	868,0 – 868,6 MHz, 869,4 – 869,65 MHz,
Radiofrequentieband WLAN	2,4 GHz
Radiofrequentievermogen bij 868,0 – 868,6 MHz (e.r.p. max.)*	6,6 dBm
Radiofrequentievermogen bij 869,4 – 869,65 MHz (e.r.p. max.)*	6,9 dBm
Radiofrequentievermogen WLAN (e.r.p. max.)	17,5 dBm
Kanalen WLAN	1 – 13
Krachtontneming (gemiddeld)	3,0 W
Maximale omgevingstemperatuur	50 °C
Laagspanningsleiding (busleiding) – doorsnede	≥ 0,75 mm ²
Ethernetkabel (LAN)	min. cat 5
Hoogte	96 mm
Breedte	122 mm
Diepte	36 mm
Beschermingsklasse	IP 20
Veiligheidscategorie	III
Toegestane vervuilinggraad van de omgeving	2

6 Technische gegevens

6.2 Technische gegevens stekkervoeding

Ontwerpspanning	110 ... 240 V a.c.
Nominale stroom	0,5 A
Uitgangsgelijkspanning	5 V
Uitgangsgelijkstroom max.	2,1 A
Netfrequentie	50/60 Hz
Beschermingsklasse	IP 20
Veiligheidscategorie	II
Toegestane vervuiling- graad van de omgeving	2

Sikkerhetsanvisninger

1 Sikkerhet

1.1 Tiltentkt bruk

Ved feilbetjening eller ikke-forskriftsmessig bruk kan det oppstå fare skader på produktet eller andre materielle skader.

Produktet brukes til styring av ditt varmeanlegg.

Kommunikasjonsenheten kobles til din ruter ved bruk av en LAN-kabel eller trådløst nettverk, og oppretter internettforbindelse for varmeanlegget.

For bruk av trådløst lokalt nettverk og Vaillant enkeltromregulering (f.eks. ambiSENSE) må kommunikasjonsenheten demonteres fra varmeapparatet.

Den tiltentkte bruken innebærer:

- å følge drift-, installasjons- og vedlikeholdsveiledningen for produktet og for alle andre komponenter i anlegget
- å installere og montere i samsvar med produkt- og systemgodkjenningen
- å overholde alle inspeksjons- og servicebetingelsene som er oppført i veiledningene.

Tiltentkt bruk omfatter dessuten installasjon i henhold til IP-klasse.

Dette produktet kan brukes av barn fra 8 år og oppover og av personer med reduserte fysiske, sensoriske eller mentale evner eller manglende erfaring og kunnskap hvis bruken skjer under tilsyn eller har fått opplæring i sikker bruk av og farene forbundet med bruk av produktet. Barn må ikke leke med produktet. Rengjøring og vedlikehold som utføres av brukeren, må ikke foretas av barn uten tilsyn.

Det anses som ikke-forskriftsmessig bruk å benytte produktet med en annen strømforsyningsenhet enn den som følger med.

Annen bruk enn den som er beskrevet i denne veiledningen, gjelder som ikke-forskriftsmessig. Ikke-forskriftsmessig er også enhver umiddelbar kommersiell og industriell bruk.

Obs!

Alt misbruk er forbudt!

1.2 Fare på grunn av utilstrekkelige kvalifikasjoner

Gyldighet: Ikke for Russland

Følgende arbeider må kun utføres av godkjente håndverkere med nødvendig kompetanse:

1 Sikkerhet

Gyldighet: Russia

Følgende arbeider må kun utføres av installatører som er godkjent av Vaillant Group Russland og har den nødvendige kompetanse:

- Montering
- Demontering
- Installasjon
- Oppstart
- Inspeksjon og vedlikehold
- Reparasjoner
- Ta ut av drift
- ▶ Utfør arbeidene i samsvar med det aktuelle teknologiske nivået.

1.3 Livsfare på grunn av elektrisk støt

Berøring av strømførende komponenter er forbundet med livsfare på grunn av elektrisk støt.

Før du arbeider på produktet:

- ▶ Trekk ut nettstøpselet.
- ▶ Eller: Koble produktet fra spenningsforsyningen ved at du slår av all strømforsyning (elektrisk skillebryter med minst 3 mm kontaktåpning, f.eks. sikring eller automat-sikring).
- ▶ Sikre mot ny innkobling.
- ▶ Vent minst 3 min til kondensatorene er utladet.

- ▶ Kontroller at det ikke foreligger spenning.

1.4 Kvalifikasjoner

Elektroinstallasjonen må kun utføres av godkjent elektriker.

1.5 Risiko for materielle skader på grunn av uegnet verktøy

- ▶ Bruk riktig verktøy.

1.6 Følg sikkerhetsanvisningene

Gyldighet: Russia ELLER Ukraine

- ▶ Følg sikkerhetsanvisningene i delen "Country specifics".

1.7 Sikkerhetsanvisninger for strømforsyningsenhet

- ▶ Strømforsyningsenheten må bare brukes innendørs.
- ▶ Strømforsyningsenheten må ikke brukes i våtrom eller i regnvær.
- ▶ Strømforsyningsenheten må ikke brukes hvis den har synlige skader eller er defekt.
- ▶ Oppbevar strømforsyningsenheten, enhetens deler og emballasjen utilgjengelig for barn.
- ▶ Koble bare til strømforsyningsenheten hvis nettspenningen stemmer



overens med informasjonen på typeskiltet.

- ▶ Koble strømforsyningsenheten til en lett tilgjengelig stikkontakt, slik at du raskt kan koble den fra strømnettet hvis det oppstår en feil.
- ▶ Strømforsyningsenheten blir varm under drift. Strømforsyningsenheten må ikke tildekkes av gjenstander, og du må sørge for tilstrekkelig ventilasjon.
- ▶ Den utvendige tilkoblingskabelen til strømforsyningsenheten kan ikke skiftes ut. Hvis tilkoblingskabelen er skadet, må du kassere strømforsyningsenheten.

1.8 Forskrifter (direktiver, lover, normer)

- ▶ Følg nasjonale forskrifter, normer, direktiver, forordninger og lovbestemmelser.



2 Merknader om dokumentasjonen

2 Merknader om dokumentasjonen

2.1 Annen dokumentasjon som også gjelder og må følges

- ▶ Følg alle bruks- og installasjonsanvisninger som er vedlagt komponentene i anlegget.
- ▶ Se landsspesifikke merknader i vedlegget Country Specifics.

2.2 Oppbevaring av dokumentasjonen

- ▶ Gi denne bruksanvisningen og alle andre gjeldende dokumenter videre til eieren av anlegget.

2.3 Veiledningens gyldighet

Denne veiledningen gjelder utelukkende for:

Produkt - artikkelnummer

VR 920	0020252922, 0020252923, 0020252924
---------------	--

3 Produktbeskrivelse

3.1 CE-merking



CE-merkingen dokumenterer at produktene ifølge typeskiltet oppfyller de grunnleggende kravene i gjeldende direktiver.

Produsenten erklærer herved at det trådløse anlegget av typen som er beskrevet i denne håndboken, er i samsvar med direktivet 2014/53/EU. Den fullstendige teksten i EU-samsvarserklæringen finnes på følgende nettside:
<http://www.vaillant-group.com/doc/doc-radio-equipment-directive/>.

3.2 Resirkulering og kassering



Hvis ditt apparat er merket med dette symbolet, skal det ikke kastes i det vanlige husholdningsavfallet, men behandles som spesialavfall.

- ▶ Da må du levere inn produktet på et oppsamlingspunkt for resirkulering av elektrisk og elektronisk utstyr.

Du får mer informasjon om innlevering av elektrisk og elektronisk avfall ved å henvende deg til lokale myndigheter eller renovasjonsbedrifter.

3.3 Symboler på strømforsyningsenhetens typeskilt

Symbol	Betydning
	Beskyttelsesklasse II
	Brukes bare innendørs
	Lavspenningsstøpselets polaritet

4 Installasjon

4.1 Kontrollere forutsetninger for montering og installasjon

- ▶ Kontroller:
 - Trådløst signal finnes (hvis drift med trådløst nettverk er valgt)
 - Nettverkskabel finnes (hvis drift med lokalt nettverk er valgt)
 - eBUS-ledning tilgjengelig
 - Ledig stikkontakt finnes
 - Trådløse signaler til ambiSENSE-komponentene foreligger

4.2 Følg installasjonsveiledningen

- Følg illustrasjonen av trinnene i installasjonen bakerst i denne boken.

4.3 Lysdiodens betydning (LED)

LED	Status	Betydning
Gul	Blinker	Produktet starter.
Gul	Lyser	Start fullført, klart til å kobles
blå	Flimrer	Koblingsmodus (trådløst nettverk) er aktiv
blå	Lyser	(Trådløst) lokalt nettverk er tilgjengelig. Produktet er klart for bruk.
Blå	Blinker	Programvareoppdatering for produktet pågår
Rød	Lyser	Internettforbindelsen har blitt koblet fra. Ved tilkobling via lokalt nettverk: ingen internettforbindelse

4.4 Bakgrunnsinformasjon

Du finner mer informasjon om produktet og systemet (EEBus, systeminformasjon osv.) på følgende nettside:

- www.vaillant.com/homecomfort

5 Reparasjoner

5.1 Skifte ut strømforsyningsenheten

- Strømforsyningsenheten må bare skiftes ut med en original strømforsyningsenhet fra produsenten.

6 Tekniske data

6.1 Tekniske data



Merknad

* Gjelder ikke for artikkelnummer 0020252924 og gjelder ikke for Russland/Ukraina.

Merkespenning	5 ... 24 V d.c.
Radiofrekvensbånd *	868,0–868,6 MHz, 869,4–869,65 MHz,
Radiofrekvensbånd trådløst nettverk	2,4 GHz
Radiofrekvensseffekt ved 868,0–868,6 MHz (e.r.p. maks.)*	6,6 dBm
Radiofrekvensseffekt ved 869,4–869,65 MHz (e.r.p. maks.)*	6,9 dBm
Radiofrekvensseffekt trådløst nettverk (e.r.p. maks.)	17,5 dBm
Kanaler trådløst nettverk	1 – 13
Effektopptak (gjennomsnittlig)	3,0 W
Maksimal omgivelsestemperatur	50 °C
Lavspenningsledning (bussledning) – tverrsnitt	≥ 0,75 mm ²
Ethernet-ledning (LAN)	min. Cat 5
Høyde	96 mm
Bredde	122 mm
Dybde	36 mm
Beskyttelsesgrad	IP 20
Beskyttelsesklasse	III
Tillatt tilsmussingsgrad i omgivelsene	2

6 Tekniske data

6.2 Tekniske data for strømforsyningsenhet

Merkespenning	110 ... 240 V a.c.
Merkestrøm	0,5 A
Likespenning utgang	5 V
Likestrøm utgang maks.	2,1 A
Nettfrekvens	50/60 Hz
Beskyttelsesgrad	IP 20
Beskyttelsesklasse	II
Tillatt tilsmussingsgrad i omgivelsene	2

Informacje o bezpieczeństwie

1 Bezpieczeństwo

1.1 Użytkowanie zgodne z przeznaczeniem

Niefachowe lub niezgodne z przeznaczeniem zastosowanie produktu może spowodować zakłócenie działania produktu lub inne szkody materialne.

Produkt służy do sterowania instalacją grzewczą. Moduł łączności jest podłączany do routera przez kabel LAN lub WLAN i nawiązuje połączenie instalacji grzewczej z internetem.

Aby móc korzystać z sieci WLAN i regulacji pojedynczego pomieszczenia Vaillant (np. ambiSENSE), należy wymontować moduł łączności z urządzenia grzewczego.

Użytkowanie zgodne z przeznaczeniem obejmuje:

- przestrzeganie dołączonych instrukcji obsługi, instalacji i konserwacji produktu oraz wszystkich innych podzespołów układu
- instalację i montaż w sposób zgodny z dopuszczeniem do eksploatacji produktu i systemu

- przestrzeganie wszystkich warunków przeglądów i konserwacji wyszczególnionych w instrukcjach.

Zastosowanie zgodne z przeznaczeniem obejmuje ponadto instalację zgodnie z klasą IP.

Niniejszy produkt może być używany przez dzieci od 8 lat oraz osoby o ograniczonych zdolnościach fizycznych, sensorycznych lub umysłowych lub o niewystarczającym doświadczeniu i wiedzy wyłącznie, jeżeli są one pod odpowiednią opieką lub zostały pouczone w zakresie bezpiecznej obsługi produktu i rozumieją związane z nim niebezpieczeństwa. Dzieciom nie wolno bawić się produktem. Dzieciom bez nadzoru nie wolno dokonywać czyszczenia i konserwacji po stronie użytkownika.

Stosowanie produktu z zasilaczem innym niż dostarczony nie jest zgodne z przeznaczeniem.

Zastosowanie inne od opisanego w niniejszej instrukcji lub wykraczające poza opisany zakres jest niezgodne z przeznaczeniem. Niezgodne z przeznaczeniem jest również każde bezpośrednie zastosowanie w celach komercyjnych lub przemysłowych.

1 Bezpieczeństwo

Uwaga!

Zabrania się wszelkiego użytkowania niezgodnego z przeznaczeniem.

1.2 Niebezpieczeństwo związane z niewystarczającymi kwalifikacjami

Zakres stosowalności: Nie w Rosji

Poniższe prace mogą wykonywać tylko instalatorzy posiadające odpowiednie kwalifikacje:

Zakres stosowalności: Rosja

Poniższe prace mogą wykonywać tylko autoryzowani instalatorzy Vaillant Group w Rosji, posiadający odpowiednie kwalifikacje:

- Montaż
- Demontaż
- Instalacja
- Uruchomienie
- Przegląd i konserwacja
- Naprawa
- Wycofanie z eksploatacji
- ▶ Postępować zgodnie z aktualnym stanem techniki.

1.3 Niebezpieczeństwo porażenia prądem

W przypadku dotknięcia podzespołów będących pod napięciem, występuje niebezpieczeństwo porażenia prądem.

Zanim rozpocznie się pracę przy produkcie:

- ▶ Wyjąć wtyczkę sieciową.
- ▶ Lub odłączyć produkt od napięcia poprzez odcięcie zasilania elektrycznego (urządzenie elektryczne oddzielające z przerwą między stykami minimum 3 mm, np. zabezpieczenie lub wyłącznik zabezpieczenia linii).
- ▶ Zabezpieczyć przed ponownym włączeniem.
- ▶ Odczekać co najmniej 3 minuty, aż rozładują się kondensatory.
- ▶ Sprawdzić skuteczność odłączenia od napięcia.

1.4 Kwalifikacje

Instalację elektryczną może wykonywać tylko elektryk ze specjalnymi uprawnieniami i doświadczeniem.

1.5 Ryzyko szkód materialnych spowodowane stosowaniem niewłaściwych narzędzi.

- ▶ Stosować prawidłowe narzędzie.

1.6 Przestrzegać informacji o bezpieczeństwie

Zakres stosowalności: Rosja LUB Ukraina

- ▶ Przestrzegać informacji o bezpieczeństwie w części „Country specifics”.

1.7 Informacje o bezpieczeństwie: zasilacz

- ▶ Zasilacz należy stosować tylko w pomieszczeniach.
- ▶ Nie wolno użytkować zasilacza w pomieszczeniach wilgotnych ani na deszczu.
- ▶ Jeżeli zasilacz ma widoczne uszkodzenia lub jest niesprawny, nie wolno go używać.
- ▶ Zasilacz, jego poszczególne części oraz materiał opakowaniowy należy trzymać poza zasięgiem dzieci.
- ▶ Zasilacz wolno podłączać tylko wtedy, gdy napięcie sieciowe gniazda wtykowego jest zgodne z informacją na tabliczce znamionowej.

- ▶ Zasilacz należy podłączać tylko do łatwo dostępnego gniazda wtykowego, aby w razie awarii można go było szybko odłączyć od sieci prądowej.
- ▶ Zasilacz rozgrzewa się w trakcie eksploatacji. Nie wolno zakrywać zasilacza przedmiotami oraz należy zadbać o dostateczną wentylację.
- ▶ Nie można wymieniać zewnętrznego kabla przyłączeniowego zasilacza. Jeżeli kabel przyłączeniowy jest uszkodzony, należy wyłączyć zasilacz z eksploatacji.

1.8 Przepisy (dyrektywy, ustawy, normy)

- ▶ Przestrzegać krajowych przepisów, norm, dyrektyw, rozporządzeń i ustaw.

2 Wskazówki dotyczące dokumentacji

2 Wskazówki dotyczące dokumentacji

2.1 Przestrzegać dokumentacji dodatkowej

- ▶ Bezwzględnie przestrzegać wszystkich instrukcji obsługi i instalacji dołączonych do podzespołów układu.
- ▶ Należy przestrzegać wskazówek właściwych dla danego kraju w załączniku Country Specifics.

2.2 Przechowywanie dokumentów

- ▶ Należy przekazać niniejszą instrukcję oraz wszystkie dołączone dokumenty użytkownikowi instalacji.

2.3 Zakres stosowalności instrukcji

Niniejsza instrukcja dotyczy wyłącznie:

Produkt - numer artykułu

VR 920	0020252922, 0020252923, 0020252924
--------	--

3.2 Recykling i usuwanie



Jeżeli produkt jest oznaczony tym znakiem, po upływie okresu użytkowania nie wolno usuwać go wraz z odpadami domowymi.

- ▶ Należy go oddać do punktu zbiórki zużytego sprzętu elektrycznego i elektronicznego.

Dalsze informacje odnośnie zbiórki urządzeń elektrycznych i elektronicznych uzyskają Państwo w administracji samorządowej lub zakładach gospodarujących odpadami.

3.3 Symbole na tabliczce znamionowej zasilacza

Symbol	Znaczenie
	Klasa ochrony II
	Stosowanie tylko we wnętrzach
	Biegunowość wtyczki niskiego napięcia

3 Opis produktu

3.1 Znak CE



Znak CE stanowi potwierdzenie, że produkty zgodne z danymi podanymi na tabliczce znamionowej spełniają zasadnicze wymagania odnośnych dyrektyw.

Producent niniejszym oświadcza, że urządzenie radiowe o typie opisanym w niniejszej instrukcji jest zgodne z dyrektywą 2014/53/EU. Pełny tekst deklaracji zgodności UE jest dostępny na stronie: <http://www.vaillant-group.com/doc/doc-radio-equipment-directive/>.

4 Instalacja

4.1 Sprawdzanie warunków montażu i instalacji

- ▶ Sprawdzić:
 - sygnał WLAN dostępny (jeżeli wybrano eksploatację z WLAN)
 - kabel LAN dostępny (jeżeli wybrano eksploatację z LAN)
 - przewód eBUS dostępny
 - wolne gniazdo wtykowe dostępne
 - sygnały radiowe komponentów ambiSENSE dostępne

4.2 Przestrzeganie kroków instalacji

- ▶ Postępować zgodnie z czynnościami instalacji przedstawionymi w ilustrowanej instrukcji na końcu tego podręcznika.

4.3 Znaczenie diody świecącej (LED)

Dioda LED	Stan	Znaczenie
żółty	miga	Produkt uruchamia się.
żółty	świeci	Proces uruchamiania zakończony; gotowy do połączenia
niebieski	miga	Moduł łączenia (WLAN) jest aktywny
niebieski	świeci	Sieć LAN/WLAN jest dostępna. Produkt jest gotowy do pracy.
niebieski	miga	Trwa aktualizacja oprogramowania produktu
czerwona	świeci	Połączenie z internetem zostało rozłączone; w przypadku podłączenia przez LAN: brak połączenia z internetem

4.4 Informacje dodatkowe

Więcej informacji na temat produktu i systemu (EEBus, informacje systemowe itd.) można znaleźć na stronie internetowej:

- www.vaillant.com/homecomfort

5 Naprawa

5.1 Wymiana zasilacza

- ▶ W przypadku wymiany zasilacza należy stosować wyłącznie oryginalny zasilacz od producenta.

6 Dane techniczne

6.1 Dane techniczne – moduł łączności



Wskazówka

* nie dotyczy numeru artykułu 0020252924 oraz nie dotyczy Rosji/Ukrainy.

Napięcie znamionowe	5 ... 24 V d.c.
Pasma częstotliwości radiowej *	868,0 – 868,6 MHz, 869,4 – 869,65 MHz,
Pasmo częstotliwości radiowej WLAN	2,4 GHz
Moc częstotliwości radiowej przy 868,0 – 868,6 MHz (maks. e.r.p.)*	6,6 dBm
Moc częstotliwości radiowej przy 869,4 – 869,65 MHz (maks. e.r.p.)*	6,9 dBm
Moc częstotliwości radiowej WLAN (maks. e.r.p.)	17,5 dBm
Kanały WLAN	1 – 13
Pobór mocy (średnio)	3,0 W
Maksymalna temperatura otoczenia	50 °C
Przewód niskonapięciowy (przewód magistrali) – przekrój	≥ 0,75 mm ²
Przewód Ethernet (LAN)	min. Cat 5
Wysokość	96 mm
Szerokość	122 mm
Głębokość	36 mm
Stopień ochrony	IP 20

6 Dane techniczne

Klasa ochrony	III
Dopuszczalny stopień zabrudzenia otoczenia	2

6.2 Dane techniczne – zasilacz wtykowy

Napięcie znamionowe	110 ... 240 V a.c.
Prąd znamionowy	0,5 A
Napięcie stałe wyjściowe	5 V
Prąd stały wyjściowy maks.	2,1 A
Częstotliwość sieci	50/60 Hz
Stopień ochrony	IP 20
Klasa ochrony	II
Dopuszczalny stopień zabrudzenia otoczenia	2

Advertências de segurança

1 Segurança

1.1 Utilização adequada

Uma utilização incorreta ou indevida pode resultar em danos no produto e noutros bens materiais.

O produto destina-se ao comando do seu sistema de aquecimento. A unidade de comunicação é ligada através um cabo LAN ou através de WLAN a um router e estabelece a ligação do sistema de aquecimento à Internet.

Para a utilização de WLAN e da regulação da temperatura individual de cada divisão Vaillant (p. ex. ambiSENSE) a unidade de comunicação tem de ser desmontada do gerador de calor.

A utilização adequada abrange o seguinte:

- a observação das instruções para a instalação, manutenção e serviço do produto, bem como de todos os outros componentes da instalação
- a instalação e montagem de acordo com a licença do sistema e do aparelho
- o cumprimento de todas as condições de inspeção e ma-

nutenção contidas nos manuais.

A utilização adequada inclui também a instalação de acordo com a classe IP.

Este produto pode ser utilizado por crianças a partir dos 8 anos de idade, assim como por pessoas com capacidades físicas, sensoriais ou mentais reduzidas ou que não possuam muita experiência ou conhecimento, desde que sejam vigiadas ou tenham sido instruídas sobre o manuseio seguro do produto e compreendam os possíveis perigos resultantes da utilização do mesmo. As crianças não podem brincar com o produto. A limpeza e a manutenção destinada ao utilizador não podem ser efetuadas por crianças sem supervisão.

A utilização do produto com uma fonte de alimentação diferente da fornecida em conjunto é considerada inadequada.

Uma outra utilização que não a descrita no presente manual ou uma utilização que vá para além do que é aqui descrito é considerada incorreta. Do mesmo modo, qualquer utilização com fins diretamente comerciais e industriais é considerada incorreta.

1 Segurança

Atenção!

Está proibida qualquer utilização indevida.

1.2 Perigo devido a qualificação insuficiente

Validade: Não para Rússia

Os trabalhos seguintes só podem ser realizados por técnicos especializados que possuem qualificação suficiente para o efeito:

Validade: Rússia

Os trabalhos seguintes só podem ser realizados por técnicos especializados e certificados pela Vaillant Group Rússia que possuam qualificação suficiente para o efeito:

- Montagem
- Desmontagem
- Instalação
- Colocação em funcionamento
- Inspeção e manutenção
- Reparação
- Colocação fora de serviço
- ▶ Proceda de acordo com o mais recente estado da técnica.

1.3 Perigo de vida devido a choque elétrico

Se tocar em componentes condutores de tensão existe perigo de vida devido a choque elétrico.

Antes de trabalhar no aparelho:

- ▶ Retire a ficha.
- ▶ Ou desligue a tensão do produto, desligando para tal todas as alimentações de corrente (dispositivo elétrico de separação com uma abertura de contacto mínima de 3 mm, por ex. fusível ou interruptor de proteção da tubagem).
- ▶ Proteja contra rearme.
- ▶ Aguarde pelo menos 3 min, até que os condensadores tenham descarregado.
- ▶ Verifique se não existe tensão.

1.4 Qualificação

A instalação elétrica só pode ser feita por um eletrotécnico.

1.5 Risco de danos materiais devido a ferramenta inadequada

- ▶ Utilize uma ferramenta adequada.

1.6 Respeitar as advertências de segurança

Validade: Rússia
OU Ucrânia

- ▶ Respeite as advertências de segurança na parte "Country specifics".

1.7 Advertências de segurança fonte de alimentação

- ▶ Utilize a fonte de alimentação apenas em espaços interiores.
- ▶ Não opere a fonte de alimentação em espaços húmidos ou à chuva.
- ▶ Quando a fonte de alimentação apresentar danos visíveis ou estiver com defeito não poderá ser operada.
- ▶ Mantenha a fonte de alimentação, as respetivas peças individuais e o material da embalagem afastados das crianças.
- ▶ Ligue a fonte de alimentação apenas quando a tensão de rede da tomada corresponder aos dados na chapa de características.
- ▶ Ligue a fonte de alimentação apenas a uma tomada de fácil acesso, para que possa desligar rapidamente a fonte

de alimentação da rede elétrica em caso de falhas.

- ▶ A fonte de alimentação aquece durante o funcionamento. Não cubra a fonte de alimentação com objetos e garanta uma ventilação suficiente.
- ▶ O cabo de ligação exterior da fonte de alimentação não pode ser substituído. Quando o cabo de ligação estiver danificado, tem de eliminar a fonte de alimentação.

1.8 Disposições (diretivas, leis, normas)

- ▶ Respeite as disposições, normas, diretivas, regulamentos e leis nacionais.

2 Notas relativas à documentação

2 Notas relativas à documentação

2.1 Atenção aos documentos a serem respeitados

- ▶ É impreterível respeitar todos os manuais de instruções e instalação que são fornecidos juntamente com os componentes da instalação.
- ▶ Respeite as indicações específicas do país em anexo Country Specifics.

2.2 Guardar os documentos

- ▶ Entregue este manual, bem como todos os documentos a serem respeitados, ao utilizador da instalação.

2.3 Validade do manual

Este manual é válido exclusivamente para:

Aparelho - Número de artigo

VR 920	0020252922, 0020252923, 0020252924
---------------	--

3 Descrição do produto

3.1 Símbolo CE



O símbolo CE indica que, de acordo com a chapa de características, os produtos cumprem o disposto pelas diretivas em vigor.

Com a presente, o fabricante declara que o tipo de equipamento de rádio descrito no presente manual está em conformidade com a diretiva 2014/53/UE. O texto completo da declaração de conformidade UE está disponível no seguinte endereço de Internet: <http://www.vaillant-group.com/doc/doc-radio-equipment-directive/>.

3.2 Reciclagem e eliminação



Se o aparelho estiver identificado com este sinal, não poderá ser eliminado juntamente com o lixo doméstico após a sua vida útil.

- ▶ Em vez disso, entregue o produto num ponto de recolha para a reciclagem de aparelhos elétricos e eletrónicos usados.

Informe-se junto da sua autarquia ou município ou junto das empresas de tratamento de resíduos sobre onde pode entregar os seus aparelhos elétricos e eletrónicos usados.

3.3 Símbolos na chapa de características da fonte de alimentação

Símbolo	Significado
	Classe de proteção II
	Utilização apenas em espaços interiores
	Polaridade da ficha de baixa tensão

4 Instalação

4.1 Verificar as condições de montagem e instalação

- ▶ Verifique:
 - Sinal WLAN existente (caso esteja selecionado o funcionamento com WLAN)
 - Cabo LAN existente (caso esteja selecionado o funcionamento com LAN)
 - Condutor eBUS acessível
 - Tomada livre existente
 - Sinais de rádio dos componentes ambiSENSE existentes

4.2 Respeitar os passos de instalação

- ▶ Respeite os passos de instalação nas instruções ilustradas no fim deste manual.

4.3 Significado do diodo luminoso (LED)

LED	Estado	Significado
amarelo	intermitente	O produto inicia.
amarelo	aceso	Processo de início concluído; pronto para emparelhar
azul	tremeluzente	O modo de emparelhamento (WLAN) está ativo
azul	brilhante	LAN/WLAN está disponível. O produto está operacional.
azul	intermitente	É executada a atualização de software do produto
vermelho	brilhante	A ligação de Internet foi desligada; Em caso de ligação por LAN: não existe ligação de Internet

4.4 Informação de base

Para mais informações sobre o produto e o sistema (EEBus, informações de sistema, etc.) pode aceder à seguinte página de Internet:

- www.vaillant.com/homecomfort

5 Reparação

5.1 Substituir a fonte de alimentação

- ▶ Quando substituir a fonte de alimentação, utilize exclusivamente a fonte de alimentação original do fabricante.

6 Dados técnicos

6.1 Dados técnicos Unidade de comunicação



Indicação

* não aplicável para o n.º de artigo 0020252924 e não aplicável para a Rússia/Ucrânia.

Tensão de medição	5 ... 24 V d.c.
Bandas de frequência de rádio *	868,0:– 868,6869,4:– 869,65
Banda de frequência de rádio WLAN	2,4 GHz
Potência de frequência de rádio com 868,0 – 868,6 MHz (e.r.p. máx.)*	6,6 dBm
Potência de frequência de rádio com 869,4 – 869,65 MHz (e.r.p. máx.)*	6,9 dBm
Potência de frequência de rádio WLAN (e.r.p. máx.)	17,5 dBm
Canais WLAN	1 – 13
Consumo de potência (médio)	3,0 W
Temperatura ambiente máxima	50 °C
Cabo de baixa tensão (linha de barramento) – Secção	≥ 0,75 mm ²
Linha de Ethernet (LAN)	mín. cat 5
Altura	96 mm
Largura	122 mm
Profundidade	36 mm

6 Dados técnicos

Classe de proteção	IP 20
Classe de proteção	III
Grau de sujidade admissível do ambiente	2

6.2 Dados técnicos Fonte de alimentação com ficha

Tensão de medição	110 ... 240 V a.c.
Corrente de medição	0,5 A
Tensão contínua de saída	5 V
Corrente contínua de saída máx.	2,1 A
Frequência da rede	50/60 Hz
Classe de proteção	IP 20
Classe de proteção	II
Grau de sujidade admissível do ambiente	2

Indicații de siguranță

1 Securitate

1.1 Utilizarea preconizată

La utilizare improprie sau neconformă cu destinația pot rezulta deteriorări ale produsului și alte pagube materiale.

Produsul este destinat utilizării în cadrul sistemului de comandă al instalației dumneavoastră de încălzire. Unitatea de comunicare este conectată printr-un cablu LAN sau WLAN la routerul dumneavoastră și stabilește conexiunea la internet a instalației de încălzire.

Pentru utilizarea reglajului individual pe cameră WLAN și Vaillant (de exemplu, ambiSENSE) unitatea de comunicare trebuie să fie demontată de la generatorul de căldură.

Utilizarea conform destinației conține:

- respectarea instrucțiunilor de exploatare, instalare și întreținere alăturate ale produsului, cât și ale altor componente ale instalației
- instalarea și montajul corespunzător aprobării produsului și sistemului
- respectarea tuturor condițiilor de inspecție și întreținere

prezentate în instrucțiunile de inspecție și întreținere.

Utilizarea preconizată cuprinde în plus instalarea conform clasei IP.

Acest aparat poate fi utilizat de copii peste 8 ani și de persoanele cu capacități fizice, senzoriale sau mentale reduse sau de către cele cu deficiențe de experiență și cunoștințe dacă sunt supravegheate sau dacă au fost instruite referitor la utilizarea sigură a aparatului și la pericolele astfel rezultate. Este interzis jocul copiilor cu aparatul. Curățarea și întreținerea realizate de utilizator nu trebuie să fie efectuate de către copii fără supraveghere.

Utilizarea produsului cu o altă sursă de rețea decât cea din pachetul de livrare nu este conformă cu destinația.

O altă utilizare decât cea descrisă în instrucțiunile prezente sau o utilizare care o depășește pe cea descrisă aici este neconformă cu destinația. Neconformă cu destinația este și orice utilizare comercială și industrială directă.

Atenție!

Este interzisă orice utilizare ce nu este conformă cu destinația.

1 Securitate

1.2 Pericol cauzat de calificarea insuficientă

Valabilitate: Nu este pentru Rusia

Următoarele lucrări trebuie efectuate doar de o persoană competentă, care este suficient de calificată:

Valabilitate: Rusia

Următoarele lucrări trebuie efectuate doar de o persoană competentă Vaillant Group Russia, care deține calificarea corespunzătoare:

- Asamblare
- Demontare
- Instalare
- Punerea în funcțiune
- Inspecția și întreținerea
- Reparație
- Scoaterea din funcțiune
- ▶ Procedați conform tehnologiei de ultimă oră.

1.3 Pericol de electrocutare

Există pericol de electrocutare dacă atingeți componentele aflate sub tensiune.

Înainte de a interveni asupra produsului:

- ▶ Scoateți ștecherul.
- ▶ Sau deconectați produsul fără tensiune prin întreruperea tuturor alimentărilor cu curent electric (dispozitiv de sepa-

rare electrică cu o deschidere a contactului de minim 3 mm, de ex. siguranță sau întrerupător de protecție a cablului).

- ▶ Asigurați-vă că produsul nu poate reporni accidental.
- ▶ Așteptați minim 3 min până la descărcarea condensatoarelor.
- ▶ Verificați lipsa tensiunii.

1.4 Calificare

Instalația electrică poate fi realizată numai de către un personal de specialitate pentru instalații electrice.

1.5 Pericol de pagube materiale prin unelte neadecvate

- ▶ Utilizați o sculă corespunzătoare.

1.6 Acordați atenție indicațiilor de securitate

Valabilitate: Rusia
SAU Ucraina

- ▶ Respectați indicațiile de securitate din cadrul secțiunii „Country specifics”.



1.7 Indicațiile de securitate ale sursei de rețea

- ▶ Utilizați sursa de rețea numai în spațiul interior.
- ▶ Nu exploatați sursa de rețea în spații umede sau în ploaie.
- ▶ Dacă sursa de rețea prezintă deteriorări vizibile sau este defectă, exploatarea acesteia nu este permisă.
- ▶ Nu permiteți accesul copiilor la sursa de rețea, piesele componente ale acesteia și materialul de ambalare.
- ▶ Racordați sursa de rețea numai dacă tensiunea rețelei a prizei de curent coincide cu indicația de pe plăcuța de timbru.
- ▶ Racordați sursa de rețea numai la o rețea de curent electric accesibilă astfel încât să puteți separa rapid sursa de rețea în cazul unei defecțiuni de la rețeaua electrică.
- ▶ Sursa de rețea se încălzește pe parcursul funcționării. Nu obstrucționați sursa de rețea și asigurați o ventilare suficientă.
- ▶ Cablul de racordare exterior al sursei de rețea nu poate fi înlocuit. Dacă cablul de racordare este deteriorat, sursa de rețea trebuie să fie eliminată.



1.8 Prescripții (directive, legi, norme)

- ▶ Respectați prescripțiile, normele, directivele, reglementările și legile naționale.

2 Indicații privind documentația

2 Indicații privind documentația

2.1 Respectarea documentației conexe

- ▶ Respectați obligatoriu toate instrucțiunile de exploatare și instalare alăturate componentelor instalației.
- ▶ Respectați indicațiile specifice țării dumneavoastră, disponibile în anexă Country Specifics.

2.2 Păstrarea documentației

- ▶ Predați atât aceste instrucțiuni, cât și toate documentațiile conexe utilizatorului instalației.

2.3 Valabilitatea instrucțiunilor

Aceste instrucțiuni sunt valabile exclusiv pentru:

Aparat - număr articol

VR 920	0020252922, 0020252923, 0020252924
--------	--

3.2 Reciclarea și salubritatea



Dacă produsul este marcat cu acest însemn, atunci, după expirarea duratei de utilizare, nu se va elimina în gunoiul menajer.

- ▶ Predați produsul la un punct de colectare pentru reciclarea aparatelor electrice sau electronice.

Puteți să obțineți informații suplimentare privind locațiile de colectare a deșeurilor electrice și electronice de la administrațiile municipale sau locale, sau de la societățile de salubritate.

3.3 Simbolurile de pe plăcuța de timbru a sursei de rețea

Simbol	Semnificație
	Clasa de protecție II
	Utilizarea numai în spații interioare
	Polaritatea fișei de joasă tensiune

3 Descrierea aparatului

3.1 Caracteristica CE



Prin caracteristica CE se documentează faptul că produsele îndeplinesc cerințele de bază ale directivelor în vigoare conform plăcii de timbru.

Producătorul declară că instrucțiunile din acest manual corespund cerințelor directivei UE 2014/53/. Textul complet al declarației de conformitate UE poate fi consultat la următoarea adresă web. <http://www.vaillant-group.com/doc/doc-radio-equipment-directive/>

4 Instalare

4.1 Verificarea premiselor de montaj și de instalare

- ▶ Verificați:
 - Semnalul WLAN existent (în cazul în care este selectată funcționarea cu WLAN)
 - Cablul LAN existent (în cazul în care este selectată funcționarea cu LAN)
 - Cablul eBUS accesibil
 - Priză de curent liberă existentă
 - Semnalele radio ale componentelor ambiSENSE existente

4.2 Respectarea etapelor de instalare

- Respectați etapele de instalare din manualul de la sfârșitul acestui registru.

4.3 Semnificația LED-ului

LED	Status	Semnificație
galben	aprindere intermitentă	Produsul pornește.
galben	se aprinde	Proces de pornire finalizat; pregătit pentru cuplare
albastru	aprindere intermitentă	Modul de cuplare (WLAN) este activ
albastru	aprins	LAN/WLAN este disponibil. Produsul este gata de utilizare.
albastru	aprindere intermitentă	Este efectuată actualizarea software-ului produsului
roșu	aprins	Conexiunea la internet a fost separată; la conexiunea prin LAN: nu este existentă nicio conexiune la internet

4.4 Informații de bază

Pentru informații suplimentare privind produsul și sistemul (EEBus, informații despre sistem etc.), accesați următoarea pagină web:

- www.vaillant.com/homecomfort

5 Reparație

5.1 Înlocuirea sursei de rețea

- În cazul înlocuirii sursei de rețea, utilizați exclusiv o sursă de rețea originală de la producător.

6 Date tehnice

6.1 Date tehnice privind unitatea de comunicare



Indicație

* nu se aplică pentru numărul de articol 0020252924 și nici pentru Rusia/Ucraina.

Tensiune de măsurare	5 ... 24 V d.c.
Benzi de frecvență radio *	868,0 – 868,6 MHz, 869,4 – 869,65 MHz,
Bandă de frecvență radio WLAN	2,4 GHz
Putere de frecvență radio la 868,0 – 868,6 MHz (e.r.p. max.)*	6,6 dBm
Putere de frecvență radio la 869,4 – 869,65 MHz (e.r.p. max.)*	6,9 dBm
Putere de frecvență radio WLAN (e.r.p. max.)	17,5 dBm
Canalele WLAN	1 – 13
Consumul de putere (mediu)	3,0 W
Temperatura ambiantă maximă	50 °C
Cablu de joasă tensiune (cablu bus) – secțiune transversală	≥ 0,75 mm ²
Cablul Ethernet (LAN)	min. Cat 5
Înălțime	96 mm
Lățime	122 mm
Adâncime	36 mm
Gradul de protecție	IP 20
Clasa de protecție	III
Gradul de murdărie admis al mediului ambiant	2

6 Date tehnice

6.2 Date tehnice privind sursa de rețea a fișei

Tensiune de măsurare	110 ... 240 V a.c.
Curent de măsurare	0,5 A
Tensiune continuă inițială	5 V
Curent continuu inițial max.	2,1 A
Frecvența de rețea	50/60 Hz
Gradul de protecție	IP 20
Clasa de protecție	II
Gradul de murdărie admis al mediului ambiant	2

Указания по технике безопасности

1 Безопасность

1.1 Использование по назначению

В случае ненадлежащего использования или использования не по назначению возможна опасность нанесения ущерба изделию и другим материальным ценностям.

Данное изделие служит для управления вашей системой отопления. Блок передачи данных соединяется с вашим маршрутизатором через LAN-кабель или по сети WLAN и устанавливает связь системы отопления с интернетом.

Для использования WLAN и системы Vaillant для независимой регулировки температуры в отдельных помещениях (например ambiSENSE) блок передачи данных необходимо вынуть из теплогенератора.

Использование по назначению подразумевает:

- соблюдение прилагаемых руководств по эксплуатации, установке и техническому обслуживанию изделия, а также всех прочих компонентов системы

- установку и монтаж согласно допуску изделия и системы к эксплуатации
- соблюдение всех приведённых в руководствах условий выполнения осмотров и техобслуживания.

Использование по назначению включает, кроме того, установку согласно IP-классу.

Данным изделием могут пользоваться дети от 8 лет и старше, а также лица с ограниченными физическими, сенсорными или умственными способностями или не обладающие соответствующим опытом и знаниями, если они находятся под присмотром или были проинструктированы относительно безопасного использования изделия и осознают опасности, которые могут возникнуть при несоблюдении определенных правил. Детям запрещено играть с изделием. Детям запрещается выполнять очистку и пользовательское техобслуживание, если они не находятся под присмотром.

Использование изделия с любым блоком питания не из комплекта поставки является

1 Безопасность

использованием не по назначению.

Иное использование, нежели описанное в данном руководстве, или использование, выходящее за рамки описанного здесь использования, считается использованием не по назначению. Использование не по назначению считается также любое непосредственное применение в коммерческих и промышленных целях.

Внимание!

Любое неправильное использование запрещено.

1.2 Опасность из-за недостаточной квалификации

Действительность: Не для России

Следующие работы должны выполнять только специалисты, имеющие достаточную для этого квалификацию:

Действительность: Россия

Следующие работы должны выполнять только авторизованные фирмой Vaillant Group Rus специалисты, имеющие достаточную для этого квалификацию:

- Монтаж
- Демонтаж

- Установка
- Ввод в эксплуатацию
- Осмотр и техобслуживание
- Ремонт
- Вывод из эксплуатации
- ▶ Действуйте в соответствии с современным уровнем развития техники.

1.3 Опасность для жизни в результате поражения электрическим током

Если вы будете прикасаться к токоведущим компонентам, существует опасность для жизни в результате поражения электрическим током.

Прежде чем приступить к работе с изделием:

- ▶ Вытащите штепсельную вилку.
- ▶ Или обесточьте изделие, отключив его от электрической сети (электрическое разъединительное устройство с расстоянием между контактами минимум 3 мм, например, предохранитель или силовой выключатель).
- ▶ Предотвратите повторное включение.
- ▶ Подождите минимум 3 мин, пока конденсаторы не разрядятся.
- ▶ Проверьте отсутствие напряжения.

1.4 Квалификация

Электромонтаж разрешается выполнять только специалисту-электрику.

1.5 Риск материального ущерба из-за использования неподходящего инструмента

- ▶ Используйте подходящий инструмент.

1.6 Соблюдайте указания по технике безопасности

Действительность: Россия ИЛИ Украина

- ▶ Кроме того, соблюдайте указания по технике безопасности, приведенные в главе „Country specifics”.

1.7 Указания по технике безопасности при пользовании блоком питания

- ▶ Блок питания используйте только в помещении.
- ▶ Не пользуйтесь блоком питания в сырых помещениях или под дождём.
- ▶ Если блок питания имеет видимые повреждения или неисправен, пользоваться им нельзя.

- ▶ Держите блок питания, его детали и упаковочный материал подальше от детей.
- ▶ Подключайте блок питания только в том случае, если напряжение в розетке электросети совпадает с данными на маркировочной табличке.
- ▶ Подключайте блок питания только к легко доступной розетке, чтобы в случае неполадок его можно было быстро отсоединить от электросети.
- ▶ Во время работы блок питания нагревается. Не накрывайте блок питания никакими предметами и обеспечьте достаточную вентиляцию.
- ▶ Внешний соединительный кабель блока питания отдельно не заменяется. Если этот кабель повреждён, блок питания подлежит утилизации.

1.8 Предписания (директивы, законы, стандарты)

- ▶ Соблюдайте национальные предписания, стандарты, директивы, административные распоряжения и законы.

2 Указания по документации

2 Указания по документации

2.1 Соблюдение совместно действующей документации

- ▶ Обязательно соблюдайте инструкции, содержащиеся во всех руководствах по эксплуатации и монтажу, прилагаемых к компонентам системы.
- ▶ Соблюдайте указания для конкретных стран и регионов в приложении Country Specifics.

2.2 Хранение документации

- ▶ Передайте настоящее руководство и всю совместно действующую документацию стороне, эксплуатирующей систему.

2.3 Действительность руководства

Действие настоящего руководства распространяется исключительно на:

Изделие - артикульный номер

VR 920	0020252922, 0020252923, 0020252924
--------	--

3 Описание изделия

3.1 Маркировка CE



Маркировка CE документально подтверждает соответствие характеристик изделий, указанных на маркировочной табличке, основным требованиям соответствующих директив.

Настоящим производитель заявляет, что описанное в данном руководстве радиооборудование отвечает требованиям директивы 2014/53/EU. Полный текст декларации о соответствии стандартам ЕС см. в интернете по

следующему адресу: <http://www.vaillant-group.com/doc/doc-radio-equipment-directive/>.

3.2 Переработка и утилизация



Если изделие обозначено таким знаком, то по истечении срока пользования он не подлежит утилизации вместе с бытовыми отходами.

- ▶ Вместо этого сдайте изделие на сборный пункт для переработки электрических или электронных приборов.

Дополнительную информацию о том, где вы можете сдать электрические и электронные приборы, вы можете получить в органах муниципального и общинного управления или на предприятиях по утилизации отходов.

3.3 Символы на маркировочной табличке блока питания

Символ	Значение
	Класс защиты II
	Использование только в помещении
	Полярность низковольтного разъёма

4 Установка

4.1 Проверка условий монтажа и установки

- ▶ Проверьте следующее:
 - WLAN-сигнал имеется (если выбран режим работы с WLAN)
 - LAN-кабель имеется (если выбран режим работы с LAN)
 - Кабель eBUS доступен
 - Свободная розетка имеется
 - Радиосигналы компонентов ambiSENSE имеются

4.2 Соблюдение порядка установки

- ▶ Соблюдайте порядок действий при установке, описанный в иллюстрированном руководстве в конце этой книги.

4.3 Значение сигналов светодиода

Светодиод	Состояние	Значение
жёлтый	мигает	Изделие запускается.
жёлтый	горит	Процесс запуска закончен; Готов к сопряжению
синий	мерцает	Режим сопряжения (WLAN) активен
синий	горит	Сеть LAN/WLAN доступна. Изделие готово к эксплуатации.
синий	мигает	Выполняется обновление ПО изделия
красный	горит	Соединение с интернетом было нарушено; При подключении через LAN: нет соединения с интернетом

4.4 Справочная информация

Дополнительную информацию об изделии и системе (EEBus, системная информация, и т.д.) можно найти в интернете на следующем сайте:

– www.vaillant.com/homecomfort

5 Ремонт

5.1 Замена блока питания

- ▶ В случае замены блока питания используйте только оригинальный блок питания, полученный от изготовителя.

6 Технические характеристики

6.1 Технические характеристики блока передачи данных



Указание

* не применимо для артикульного номера 0020252924 и не применимо для России/Украины.

Расчетное напряжение	5 ... 24 V d.c.
Радиочастотные диапазоны *	868,0 – 868,6 МГц, 869,4 – 869,65 МГц,
Радиочастотный диапазон WLAN	2,4 ГГц
Мощность радиосигнала при 868,0 – 868,6 МГц (е.г.р. макс.)*	6,6 dBm
Мощность радиосигнала при 869,4 – 869,65 МГц (е.г.р. макс.)*	6,9 dBm
Мощность радиосигнала WLAN (е.г.р. макс.)	17,5 dBm
Каналы WLAN	1 – 13
Потребляемая мощность (в среднем)	3,0 Вт
Максимальная температура окружающего воздуха	50 °C
Провод малого напряжения (провод шины) – поперечное сечение	≥ 0,75 мм ²
Ethernet-кабель (LAN)	мин. кат. 5
Высота	96 мм

6 Технические характеристики

Ширина	122 мм
Глубина	36 мм
Вид защиты	IP 20
Класс защиты	III
Допустимая степень загрязнения окружающей среды	2

6.2 Технические характеристики блока питания

Расчетное напряжение	110 ... 240 V a.c.
Номинальный ток	0,5 A
Постоянное напряжение на выходе	5 В
Постоянный ток на выходе, макс.	2,1 A
Частота тока в сети	50/60 Гц
Вид защиты	IP 20
Класс защиты	II
Допустимая степень загрязнения окружающей среды	2

Bezpečnostné upozornenia

1 Bezpečnosť

1.1 Použitie podľa určenia

Pri neodbornom používaní alebo používaní v rozpore s určením môžu vznikáť poškodenia výrobku a iné hmotné škody.

Výrobok slúži na riadenie vášho vykurovacieho systému. Komunikačná jednotka sa spojí prostredníctvom kábla LAN alebo prostredníctvom WLAN s vaším smerovačom a vytvorí spojenie vykurovacieho systému s internetom.

Na použitie WLAN a regulácie samostatného priestoru Vaillant (napr. ambiSENSE) sa musí komunikačná jednotka demonťovať zo zdroja tepla.

Použitie podľa určenia zahŕňa:

- dodržiavanie priložených návodov na prevádzku, inštaláciu a údržbu výrobku, ako aj všetkých ďalších konštrukčných skupín systému,
- inštaláciu a montáž podľa schválenia výrobku a systému,
- dodržiavanie všetkých inšpekčných a údržbových pod-

mienok uvedených v návodoch.

Použitie podľa určenia okrem toho zahŕňa inštaláciu podľa triedy IP.

Tento výrobok môžu používať deti od veku 8 rokov a okrem toho aj osoby so zníženými fyzickými, senzorickými alebo mentálnymi schopnosťami alebo s nedostatkom skúseností alebo vedomostí, ak sú pod dozorom alebo ak boli poučené ohľadne bezpečného používania výrobku a porozumeli nebezpečenstvám, ktoré z používania vyplývajú. Deti sa s výrobkom nesmú hrať. Čistenie a používateľskú údržbu nesmú vykonávať deti bez dozoru.

Používanie výrobku s iným sieťovým zdrojom, aký bol dodaný, je v rozpore s určením.

Iné použitie, ako použitie opísané v predloženom návode alebo použitie, ktoré presahuje rámec tu opísaného použitia, sa považuje za použitie v rozpore s určením. Za použitie v rozpore s určením sa považuje aj každé bezprostredné komerčné a priemyselné použitie.

Pozor!

1 Bezpečnosť

Akékoľvek zneužitie je zakázané.

1.2 Nebezpečenstvo v dôsledku nedostatočnej kvalifikácie

Platnosť: Nie pre Rusko

Nasledujúce práce smú vykonávať iba servisní pracovníci, ktorí sú dostatočne kvalifikovaní:

Platnosť: Rusko

Nasledujúce práce smú vykonávať iba servisní pracovníci certifikovaní firmou Vaillant Group Rusko, ktorí sú na ne dostatočne kvalifikovaní:

- Montáž
- Demontáž
- Inštalácia
- Uvedenie do prevádzky
- Inšpekcia a údržba
- Oprava
- Vyradenie z prevádzky
- ▶ Postupujte podľa aktuálneho stavu techniky.

1.3 Nebezpečenstvo ohrozenia života zásahom elektrickým prúdom

Ak sa dotknete komponentov pod napätím, potom hrozí nebezpečenstvo ohrozenia života zásahom elektrickým prúdom. Skôr ako začnete na výrobku pracovať:

- ▶ Vytiahnite siet'ovú zástrčku.
- ▶ Alebo odpojte výrobok od napätia tým, že vypnete všetko napájanie elektrickým prúdom (elektrické odpojacie zariadenie so vzdialenosťou kontaktov najmenej 3 mm, napríklad poistka alebo ochranný spínač vedenia).
- ▶ Vykonajte zaistenie proti opätovnému zapnutiu.
- ▶ Vyčkajte minimálne 3 minúty, kým sa nevybijú kondenzátory.
- ▶ Prekontrolujte stav bez prítomnosti napätia.

1.4 Kvalifikácia

Elektrickú inštaláciu smie vykonávať iba autorizovaný odborník na elektrické zariadenia.

1.5 Riziko hmotnej škody spôsobenej nevhodným nástrojom

- ▶ Používajte špecializované nástroje.

1.6 Dodržiavanie bezpečnostných upozornení

Platnosť: Rusko
ALEBO Ukrajina

- ▶ Prihliadajte na bezpečnostné upozornenia v časti „Country specifics“.



1.7 Bezpečnostné upozornenie týkajúce sa sieťového zdroja

- ▶ Sieťový zdroj používajte iba vo vnútorných priestoroch.
- ▶ Sieťový zdroj neprevádzkujte vo vlhkých priestoroch ani za dažďa.
- ▶ Ak sieťový zdroj vykazuje viditeľné poškodenia alebo je chybný, potom sa nesmie prevádzkovať.
- ▶ Sieťový zdroj, jeho jednotlivé diely a obalový materiál udržiavajte mimo detí.
- ▶ Sieťový zdroj pripájajte iba vtedy, keď sa sieťové napätie zásuvky zhoduje s údajom na typovom štítku.
- ▶ Sieťový zdroj pripojte iba na dobre prístupnú zásuvku, aby ste ho mohli v prípade poruchy rýchlo odpojiť od siete.
- ▶ Sieťový zdroj sa počas prevádzky zahrieva. Sieťový zdroj nezakrývajte predmetmi a postarajte sa o dostatočné vetranie.
- ▶ Vonkajší prípojný kábel sieťového zdroja nie je možné vymeniť. Keď je prípojný kábel poškodený, potom musíte sieťový zdroj zlikvidovať.



1.8 Predpisy (smernice, zákony, normy)

- ▶ Dodržujte vnútroštátne predpisy, normy, smernice, nariadenia a zákony.

2 Pokyny k dokumentácii

2 Pokyny k dokumentácii

2.1 Dodržiavanie súvisiacich podkladov

- ▶ Bezpodmienečne dodržiavajte všetky návody na obsluhu a inštaláciu, ktoré sú priložené ku komponentom systému.
- ▶ Dodržiavajte upozornenia špecifické pre krajinu uvedené v prílohe Country Specifics.

2.2 Uschovanie podkladov

- ▶ Tento návod, ako aj všetky súvisiace podklady odovzdajte prevádzkovateľovi systému.

2.3 Platnosť návodu

Tento návod platí výlučne pre:

Výrobok – číslo výrobku

VR 920	0020252922, 0020252923, 0020252924
--------	--

3 Opis výrobku

3.1 Označenie CE



Označením CE sa dokumentuje, že výrobky podľa typového štítku spĺňajú základné požiadavky príslušných smerníc. Výrobca týmto vyhlasuje, že typ bezdrôtového systému opísaný v predložennom návode zodpovedá smernici 2014/53/EÚ. Úplný text vyhlásenia o zhode EÚ je k dispozícii na tejto internetovej adrese: <http://www.vaillant-group.com/doc/doc-radio-equipment-directive/>.

3.2 Recyklácia a likvidácia



Ak je výrobok označený touto značkou, potom po uplynutí svojej životnosti nepatrí do domového odpadu.

- ▶ Výrobok namiesto toho odovzdajte na zbernom mieste pre recykláciu odpadu z elektrických a elektronických zariadení.

Ďalšie informácie o tom, kde môžete odovzdať odpad z elektrických a elektronických zariadení, vám poskytnú správy miest alebo obcí alebo podniky zabezpečujúce likvidáciu odpadu.

3.3 Symboly na typovom štítku sieťového zdroja

Symbol	Význam
	Trieda ochrany II
	Použitie iba vo vnútorných priestoroch
	Polarita zástrčky na malé napätie

4 Inštalácia

4.1 Kontrola splnenia predpokladov pre montáž a inštaláciu

- ▶ Skontrolujte:
 - Signál WLAN je k dispozícii (ak je zvolená prevádzka s WLAN)
 - Kábel LAN (ak je zvolená prevádzka s LAN)
 - Vedenie eBUS je prístupné
 - Voľná zásuvka je k dispozícii
 - Rádiové signály komponentov ambiSENSE sú k dispozícii

4.2 Dodržiavanie krokov inštalácie

- Dodržujte inštalračné kroky v obrazovom návode na konci tejto príručky.

4.3 Význam LED diód (LED)

LED	Stav	Význam
žltá	blikajúca	Výrobok sa spustí.
žltá	svieti	Proces spustenia sa ukončí; pripravené na pripojenie
modrá	plápolajúca	Režim spájania (WLAN) je aktívny
modrá	svietiaca	LAN/WLAN je k dispozícii. Výrobok je pripravený na prevádzku.
modrá	blikajúca	Prebieha aktualizácia softvéru výrobku
červená	svietiaca	Internetové spojenie bolo prerušené; Pri pripojení prostredníctvom LAN: nie je k dispozícii žiadne internetové spojenie

4.4 Informácia na pozadí

Pre ďalšie informácie o výrobku a systéme (EEBus, informácie o systéme atď.) si môžete vyvolať nasledujúcu internetovú stránku:

– www.vaillant.com/homecomfort

5 Oprava

5.1 Výmena sieťového zdroja

- Keď budete vymieňať sieťový zdroj, použite výhradne originálny sieťový zdroj výrobcu.

6 Technické údaje

6.1 Technické údaje – komunikačná jednotka



Upozornenie

* neplatí pre číslo výrobku 0020252924 a pre Rusko/Ukrajinu.

Menovité napätie	5 ... 24 V d.c.
Pásmo rádiových frekvencií *	868,0 – 868,6 MHz, 869,4 – 869,65 MHz,
Pásmo rádiových frekvencií WLAN	2,4 GHz
Výkon rádiových frekvencií pri 868,0 – 868,6 MHz (e.r.p. max.)*	6,6 dBm
Výkon rádiových frekvencií pri 869,4 – 869,65 MHz (e.r.p. max.)*	6,9 dBm
Výkon rádiových frekvencií WLAN (e.r.p. max.)	17,5 dBm
Kanály WLAN	1 – 13
Príkon (priemerne)	3,0 W
Maximálna teplota okolia	50 °C
Vedenie nízkeho napätia (káblková zbernica) – prierez	≥ 0,75 mm ²
Vedenie miestnej počítačovej siete (LAN)	min. Cat 5
Výška	96 mm
Šírka	122 mm
Hĺbka	36 mm
Krytie	IP 20
Trieda ochrany	III
Prípustný stupeň znečistenia prostredia	2

6 Technické údaje

6.2 Technické údaje – sieťový zdroj do zásuvky

Menovité napätie	110 ... 240 V a.c.
Menovitý prúd	0,5 A
Výstupné jednosmerné napätie	5 V
Výstupný jednosmerný prúd max.	2,1 A
Sieťová frekvencia	50/60 Hz
Krytie	IP 20
Trieda ochrany	II
Prípustný stupeň znečistenia prostredia	2

Varnostna navodila

1 Varnost

1.1 Namenska uporaba

V primeru nepravilne ali neustrezne uporabe lahko pride do poškodb na izdelku in drugih materialnih sredstvih.

Izdelek je namenjen krmiljenju vašega ogrevalnega sistema. Komunikacijska enota je prek LAN-kabla ali povezave WLAN povezana z vašim usmerjevalnikom in ustvarja povezavo ogrevalnega sistema z internetom. Za uporabo brezžičnega lokalnega omrežja in regulacijo posameznega prostora Vaillant (npr. ambiSENSE) je treba iz ogrevalne naprave demontirati komunikacijsko enoto.

Za namensko uporabo je potrebno:

- upoštevati priložena navodila za uporabo, namestitvev in vzdrževanje za izdelke ter za vse druge komponente sistema
- izvesti namestitvev in montažo v skladu z odobritvijo izdelka in sistema
- upoštevati vse pogoje za servisiranje in vzdrževanje, ki so navedeni v navodilih.

Namenska uporaba poleg tega vključuje namestitev v skladu z razredom IP.

Tega izdelka ne smejo uporabljati otroci do 8 leta starosti ter osebe z omejenimi fizičnimi, senzoričnimi ali duševnimi sposobnostmi, ali osebe brez izkušenj in/ali znanja, razen če jih nadzoruje usposobljena oseba ali jih je usposobljena oseba poučila o pravilni uporabi izdelka in jih seznanila z možnimi nevarnostmi pri uporabi. Otroci se ne smejo igrati z izdelkom. Otroci ne smejo brez nadzora izvajati postopkov čiščenja in vzdrževanja.

Uporaba izdelka z drugim napajalnikom, ki ni v obsegu dobave, ni ustrezna.

Vsaka drugačna uporaba od načinov, ki so opisani v priloženih navodilih, oz. uporaba izven tukaj opisane velja za neustrezno. Vsi drugačni načini uporabe, predvsem v komercialne ali industrijske namene, veljajo za nenamenske.

Pozor!

Vsakršna zloraba je prepovedana.

1 Varnost

1.2 Nevarnost zaradi nezadostne usposobljenosti

Veljavnost: Ni za Rusijo

Naslednja dela smejo opravljati samo serviserji, ki so ustrezno usposobljeni:

Veljavnost: Rusija

Naslednja dela smejo opravljati samo certificirani inštalaterji Vaillant Group Rusija:

- Montaža
- Demontaža
- Priklop
- Zagon
- Servis in vzdrževanje
- Popravilo
- Ustavitev
- ▶ Postopajte v skladu s sodobnim stanjem tehnologije.

1.3 Smrtna nevarnost zaradi električnega udara

Če se dotaknete delov, ki so pod napetostjo, se lahko znajdete v smrtni nevarnosti zaradi električnega udara.

Pred izvajanjem del na izdelku:

- ▶ Izvlecite omrežni vtič.
- ▶ Ali z izklopom vseh električnih napajanj poskrbite, da izdelek ne bo pod napetostjo (električna ločilna naprava z najmanj 3 mm razdalje med

kontakti, npr. varovalka ali zaščitno stikalo napeljave).

- ▶ Izdelek zavarujte pred ponovnim vklopom.
- ▶ Počakajte vsaj 3 min, dokler niso kondenzatorji izpraznjeni.
- ▶ Preverite, da ni prisotne napetosti.

1.4 Kvalifikacija

Električne napeljave sme namestiti samo usposobljen električar.

1.5 Nevarnost stvarne škode zaradi neustreznega orodja

- ▶ Uporabljajte strokovno orodje.

1.6 Upoštevanje varnostnih opozoril

Veljavnost: Rusija

ALI Ukrajina

- ▶ Upoštevajte varnostna opozorila v delu „Country specifics“.

1.7 Varnostna navodila za napajalnik

- ▶ Napajalnik uporabljajte le v notranjih prostorih.
- ▶ Napajalnika ne uporabljajte v vlažnih prostorih ali na dežju.
- ▶ Če ima napajalnik vidne poškodbe ali je pokvarjen, ga ni dovoljeno uporabljati.



- ▶ Napajalnik, njegovi sestavni deli in embalaža morajo biti izven dosega otrok.
- ▶ Napajalnik priključite samo, če se omrežna napetost vtičnice ujema s podatki na tipski tablici.
- ▶ Napajalnik priključite samo na dobro dostopno vtičnico, da omogočite hiter izklop napajalnika v primeru motenj.
- ▶ Napajalnik se med delovanjem segreva. Napajalnika ne pokrivajte s predmeti in poskrbite za ustrezno prezračevanje.
- ▶ Zunanjega priključnega kabla napajalnika ni mogoče zamenjati. Če je priključni kabel poškodovan, morate napajalnik odstraniti.

1.8 Predpisi (direktive, zakoni, standardi)

- ▶ Upoštevajte nacionalne predpise, standarde, direktive, uredbe in zakone.



2 Napotki k dokumentaciji

2 Napotki k dokumentaciji

2.1 Upoštevejte pripadajočo dokumentacijo

- ▶ Obvezno upoštevajte vsa navodila za uporabo in namestitvev, ki so priložena komponentam sistema.
- ▶ Upoštevajte navodila v priponki, ki so specifična za posamezno državo Country Specifics.

2.2 Shranjevanje dokumentacije

- ▶ Ta navodila in vso pripadajočo dokumentacijo izročite upravljavcu sistema.

2.3 Veljavnost navodil

Ta navodila veljajo izključno za:

Izdelek – številka artikla

VR 920	0020252922, 0020252923, 0020252924
--------	--

3 Opis izdelka

3.1 Oznaka CE



Oznaka CE potrjuje, da izdelki izpolnjujejo osnovne zahteve veljavnih direktiv v skladu s podatki na tipski tablici.

S tem proizvajalec izjavlja, da tip radijske naprave, ki je opisan v teh navodilih, ustreza direktivi 2014/53/EU. Celotno besedilo izjave ES o skladnosti je na voljo na naslednji spletni strani: <http://www.vaillant-group.com/doc/doc-radio-equipment-directive/>.

3.2 Recikliranje in odstranjevanje



Če je vaš izdelek označen s tem znakom, ga po izteku življenjske dobe ni dovoljeno odstraniti med gospodinske odpadke.

- ▶ Namesto tega izdelek odpeljite na zbirno mesto za recikliranje električnih oz. elektronskih odsluženih naprav.

Za dodatne informacije o mestih oddajanja električnih in elektronskih odsluženih naprav se pozanimajte na vaši mestni oz. občinski upravi ali pri podjetju za ravnanje z odpadki.

3.3 Simboli na tipski tablici napajalnika

Simbol	Pomen
	Razred zaščite II
	Uporaba le v notranjih prostorih
	Polarnost vtiča majhne napetosti

4 Priklop

4.1 Preverjanje pogojev za namestitvev in napeljavo

- ▶ Preverite naslednje:
 - Na voljo je signal WLAN (če je izbrano delovanje s povezavo WLAN)
 - Na voljo je LAN-kabel (če je izbrano delovanje s povezavo LAN)
 - Dostopna je napeljava e-vodila (bus)
 - Na voljo je vtičnica
 - Na voljo so radijski signali komponent ambiSENSE

4.2 Upoštevanje korakov za namestitvev

- Upoštevajte korake za namestitev v slikovnih navodilih na koncu tega zvezka.

4.3 Pomen svetilne diode (LED)

LED	Status	Pomen
rumena	utripa	Izdelek se zaganja.
rumena	sveti	Postopek zagona zaključen, pripravljeno na priklop
modra	hitro utripa	Aktiven je način priklopa (WLAN).
modra	sveti	Na voljo je LAN/WLAN. Izdelek je pripravljen za delovanje.
modra	utripa	Izvaja se posodabljanje programske opreme izdelka
rdeča	sveti	Spletna povezava je prekinjena; v primeru priključitve prek povezave LAN: spletna povezava ni na voljo

4.4 Informacija v ozadju

Za dodatne informacije o izdelku in sistemu (EEBus, sistemske informacije itd.) lahko gledate naslednjo spletno stran:

- www.vaillant.com/homecomfort

5 Popravilo

5.1 Zamenjava napajalnika

- Če zamenjate napajalnik, uporabljajte izključno originalni napajalnik proizvajalca.

6 Tehnični podatki

6.1 Tehnični podatki o komunikacijski enoti



Navodilo

* ne velja za številko artikla 0020252924 in ne velja za Rusijo/Ukrajino.

Nazivna napetost	5 ... 24 V d.c.
Radijski frekvenčni pasovi*	868,0 – 868,6 MHz, 869,4 – 869,65 MHz,
Radijski frekvenčni pas WLAN	2,4 GHz
Zmogljivost radijske frekvence pri 868,0 – 868,6 MHz (maks. e.r.p.)*	6,6 dBm
Zmogljivost radijske frekvence pri 869,4 – 869,65 MHz (maks. e.r.p.)*	6,9 dBm
Zmogljivost radijske frekvence WLAN (maks. e.r.p.)	17,5 dBm
Kanali WLAN	1 – 13
Moč (povprečno)	3,0 W
Maksimalna temperatura okolice	50 °C
Napeljava nizke napetosti (vodilo) – prerez	≥ 0,75 mm ²
Omrežna napeljava (LAN)	min. Cat. 5
Višina	96 mm
Širina	122 mm
Globina	36 mm
Stopnja zaščite	IP 20
Razred zaščite	III
Dopustna stopnja umazanije v okolici	2

6 Tehnični podatki

6.2 Tehnični podatki o vtičnem napajalniku

Nazivna napetost	110 ... 240 V a.c.
Označeni tok	0,5 A
Enosmerni izhodni tok	5 V
maks. enosmerni izhodni tok	2,1 A
Omrežna frekvenca	50/60 Hz
Stopnja zaščite	IP 20
Razred zaščite	II
Dopustna stopnja uma-zanije v okolici	2

Sigurnosna uputstva

1 Bezbednost

1.1 Pravilno korišćenje

Pri nepravilnoj ili nenamenskoj upotrebi može doći do negativnih posledica po proizvod i druge materijalne vrednosti.

Proizvod se koristi za upravljanje grejnim sistemom. Komunikacioni uređaj se povezuje sa vašim ruterom preko LAN kabla ili WLAN-a i povezuje grejni sistem sa Internetom.

Za korišćenje WLAN-a i Vaillant regulacije pojedinačne prostorije (npr. ambiSENSE) komunikacioni uređaj mora da bude uklonjen iz generatora toplote.

Namenska upotreba obuhvata:

- Obratite pažnju na priloženo uputstvo za upotrebu, instalaciju i održavanje proizvoda, kao i svih ostalih komponenti sistema
- instalaciju i montažu u skladu sa dozvolom za proizvod i za sistem
- pridržavanje svih uslova za inspekciju i održavanje navedenih u uputstvima.

Upotreba u skladu sa odredbama osim toga obuhvata instalaciju prema IP klasi.

Ovaj proizvod mogu da koriste deca od 8 godina i naviše kao i lica sa smanjenim psihičkim, senzoričkim ili mentalnim sposobnostima ili nedostatkom iskustva i znanja, ukoliko su pod nadzorom ili su vezano za sigurnu upotrebu proizvoda podučeni i razumeju opasnosti koje iz toga mogu da nastanu. Deca ne smeju da se igraju proizvodom. Čišćenje i korisničko održavanje ne smeju da vrše deca bez nadzora.

Korišćenje proizvoda sa drugom mrežnom jedinicom, koja nije deo isporuke, smatra se nenamenskim.

Upotreba koja se razlikuje od one opisane u ovom uputstvu ili upotreba koja izlazi izvan okvira ovde opisane upotrebe, smatraće se nenamenskom. Nenamenska je i svaka neposredna komercijalna i industrijska upotreba.

Pažnja!

Svaka zloupotreba je zabranjena.

1 Bezbednost

1.2 Opasnost zbog nedovoljne kvalifikacije

Oblast važenja: Ne za Rusiju

Sledeće radove smeju da obavljaju isključivo serviseri koji su za to dovoljno kvalifikovani:

Oblast važenja: Rusija

Sledeće radove smeju da obavljaju isključivo Vaillant Group Rusija ovlašćeni instalateri, koji su za to dovoljno kvalifikovani:

- Montaža
- Demontaža
- Instalacija
- Puštanje u rad
- Inspekcija i održavanje
- Popravka
- Stavljanje van pogona
- ▶ Postupajte u skladu sa aktuelnim stanjem tehnike.

1.3 Opasnost po život zbog strujnog udara

Ako dodirujete komponente koje provode napon, onda postoji opasnost od strujnog udara.

Pre nego što radite na proizvodu:

- ▶ Izvucite mrežni utikač.
- ▶ Ili isključite proizvod sa napona, tako što ćete da isključite sva snabdevanja strujom (električni mehanizam za razdvajanje sa otvorom za kon-

takt najmanje od 3 mm, npr. osigurač ili zaštitni prekidač voda).

- ▶ Osigurajte od ponovnog uključivanja.
- ▶ Sačekajte najmanje 3 minuta, dok se kondenzatori ne isprazne.
- ▶ Proverite, da li postoji napon.

1.4 Kvalifikacija

Električnu instalaciju sme da vrši samo elektro instalater.

1.5 Rizik od materijalne štete zbog neadekvatnog alata

- ▶ Koristite odgovarajući alat.

1.6 Obraćanje pažnje na napomene za sigurnost

Oblast važenja: Rusija
ILI Ukrajina

- ▶ Pročitajte sigurnosno uputstvo u delu „Country specifics” (Specifično za zemlju).

1.7 Sigurnosno uputstvo za mrežnu jedinicu

- ▶ Koristite mrežnu jedinicu isključivo u zatvorenom prostoru.
- ▶ Nemojte uključivati mrežnu jedinicu u vlažnim prostorijama ili na kiši.
- ▶ Ako na mrežnoj jedinici postoje vidljivi znakovi oštećenja



ili ako je neispravna, nemojte je uključivati.

- ▶ Držite van domašaja dece mrežnu jedinicu, njene sastavne delove i materijal za pakovanje.
- ▶ Mrežnu jedinicu priključite samo ako mrežni napon utičnice odgovara naponu navedenom na pločici sa oznakom tipa.
- ▶ Uvek priključite mrežnu jedinicu u utičnicu kojoj lako može da se pristupi, kako biste mogli brzo da je isključite iz električne mreže u slučaju kvara.
- ▶ Mrežna jedinica se zagreva tokom rada. Ne prekrivajte mrežnu jedinicu predmetima i obezbedite odgovarajuću ventilaciju.
- ▶ Spoljašnji priključni kabl mrežne jedinice ne može da se zameni. Ako se priključni kabl ošteti, mora da se ukloni mrežna jedinica.

1.8 Propisi (smernice, zakoni, standardi)

- ▶ Poštujte nacionalne propise, standarde, regulative, uredbe i zakone.



2 Napomene o dokumentaciji

2 Napomene o dokumentaciji

2.1 Pridržavanje proratne važeće dokumentacije

- ▶ Obavezno vodite računa o svim uputstvima za upotrebu i instalaciju, koja su priložena uz komponente sistema.
- ▶ Obratite pažnju na napomene specifične za određene zemlje u prilogu Country Specifics.

2.2 Čuvanje dokumentacije

- ▶ Predajte ovo uputstvo, kao i sve proratne važeće dokumente operateru postrojenja.

2.3 Oblast važenja uputstava

Ovo uputstvo važi isključivo za:

Broj artikla proizvoda

VR 920	0020252922, 0020252923, 0020252924
--------	--

3 Opis proizvoda

3.1 CE-oznaka



CE označavanjem se dokumentuje da proizvodi u skladu sa pločicom sa oznakom tipa ispunjavaju osnovne zahteve važećih regulativa.

Proizvođač ovim izjavljuje da je tip radio sistema opisan u uputstvu u skladu sa regulativom 2014/53/EU. Kompletan tekst izjave o usaglašenosti EU dostupan je na sledećoj Internet adresi. <http://www.vaillant-group.com/doc/doc-radio-equipment-directive/>

3.2 Reciklaža i odlaganje otpada



Ako vaš proizvod ima ovu oznaku, on posle isteka veka trajanja ne treba da se baca u kućno smeće.

- ▶ Umesto toga proizvod predajte na mesto za sakupljanje za reciklažu električnih i elektronskih starih uređaja.

Ostale informacije, gde možete da predate električne i elektronske uređaje, dobićete u gradskim i opštinskim upravama ili u pogonima za uklanjanje smeća.

3.3 Simboli na pločici sa oznakom tipa mrežne jedinice

Simbol	Značenje
	Klasa zaštite II
	Upotreba isključivo u zatvorenom prostoru
	Polaritet utikača za niski napon

4 Instalacija

4.1 Provera preduslova za montažu i instalaciju

- ▶ Proverite sledeće:
 - WLAN signal postoji (ako je izabran režim rada sa WLAN-om)
 - LAN kabl postoji (ako je izabran režim rada sa LAN-om)
 - eBUS veza je pristupačna
 - slobodna utičnica postoji
 - radio signali ambiSENSE komponenti postoje

4.2 Praćenje instalacionih koraka

- ▶ Pratite instalacione korake u uputstvu sa slikama na kraju ovog priručnika.

4.3 Značenje LED dioda

LED	Stanje	Značenje
žuta	treperi	Proizvod se pokreće.
žuta	svetli	Završava se proces pokretanja; Spreмно za povezivanje
plava	treperi	Režim uparivanja (WLAN) je aktivan
plava	svetli	LAN/WLAN je na raspolaganju. Proizvod je spreman za rad.
plava	treperi	Vrši se ažuriranje softvera za proizvod
crvena	svetli	Veza sa Internetom je prekinuta; LAN priključak: nije dostupna veza sa Internetom

4.4 Propratne informacije

Dodatne informacije o proizvodu i sistemu (EEBus, sistemske informacije itd.) potražite na sledećoj Internet stranici:

– www.vaillant.com/homecomfort

5 Servis

5.1 Zamena mrežne jedinice

- ▶ Ako menjate mrežnu jedinicu, koristite isključivo originalnu mrežnu jedinicu od proizvođača.

6 Tehnički podaci

6.1 Tehnički podaci za komunikacioni uređaj



Napomena

* ne važi za broj artikla 0020252924 i ne važi za Rusiju i Ukrajinu.

Referentni napon	5 ... 24 V d.c.
Radio frekventni opsezi *	868,0 – 868,6 MHz, 869,4 – 869,65 MHz,
Radio frekventni opseg WLAN-a	2,4 GHz
Radio frekventna snaga pri 868,0 – 868,6 MHz (e.r.p. maks.)*	6,6 dBm
Radio frekventna snaga pri 869,4 – 869,65 MHz (e.r.p. maks.)*	6,9 dBm
Radio frekventna snaga WLAN-a (e.r.p. maks.)	17,5 dBm
WLAN kanali	1 – 13
Prijemna snaga (prosečno)	3,0 W
Maksimalna temperatura okoline	50 °C
Niskonaponski vod (bus veza) – poprečni presek	≥ 0,75 mm ²
Eternet vod (LAN)	min. kat. 5
Visina	96 mm
Širina	122 mm
Dubina	36 mm
Klasa zaštite	IP 20
Klasa zaštite	III
Dozvoljeni stepen zaprpljanosti okoline	2

6 Tehnički podaci

6.2 Tehnički podaci za adapter mrežne jedinice

Referentni napon	110 ... 240 V a.c.
Referentna struja	0,5 A
Izlazni jednosmerni napon	5 V
Maks. izlazna jednosmerna struja	2,1 A
Mrežna frekvencija	50/60 Hz
Klasa zaštite	IP 20
Klasa zaštite	II
Dozvoljeni stepen zapr- ljanosti okoline	2

Säkerhetsanvisningar

1 Säkerhet

1.1 Avsedd användning

Felaktig eller ej avsedd användning kan skada produkten eller andra materiella värden.

Produkten används för styrning av din värmeanläggning. Kommunikationsenheten ansluts till din router via en LAN-kabel eller via WLAN och upprättar en förbindelse mellan värmeanläggningen och Internet.

För användning av WLAN och Vaillants reglering av enskilda rum (t.ex. ambiSENSE) så måste kommunikationsenheten demonteras ur värmegeneratoren.

Avsedd användning innefattar:

- att bifogade drift-, installations- och underhållsanvisningar för produkten och anläggningens övriga komponenter följs
- att installation och montering sker i enlighet med produktens och systemets godkännande
- att alla besiktnings- och underhållsvillkor som anges i anvisningarna uppfylls.

Den ändamålsenliga användningen omfattar därutöver installationen enligt IP-klass.

Denna produkt får användas av barn över 8 år samt av personer som har fysiska, sensoriska eller mentala funktionshinder eller saknar erfarenhet och kunskap, förutsatt att de står under uppsikt av någon vuxen eller har fått beskrivet för sig hur produkten används på ett säkert sätt och förstår vilka risker den kan medföra. Barn får inte leka med produkten. Rengöring och användarunderhåll får inte utföras av barn utan uppsikt av någon vuxen.

Det är inte ändamålsenligt att använda produkten med en annan nätdel än den medföljande.

All användning utom sådan som beskrivs i dessa anvisningar eller som utgår från sådan gäller som ej avsedd användning. All direkt kommersiell och industriell användning gäller också som ej avsedd användning.

Obs!

Missbruk är ej tillåtet.

1.2 Fara på grund av otillräcklig kvalifikation

Giltighet: Ej Ryssland

Följande arbeten får bara utföras av fackhantverkare med tillräcklig kvalifikation:

1 Säkerhet

Giltighet: Ryssland

Följande arbeten får endast utföras av Vaillant Group Ryssland certifierade hantverkare som är kvalificerade och behöriga:

- Montering
- Demontering
- Installation
- Driftsättning
- Besiktning och underhåll
- Reparation
- Avställning
- ▶ Arbeta i enlighet med modern teknisk standard.

1.3 Livsfara pga. elektrisk stöt

Om du rör vid spänningsförande komponenter föreligger livsfara pga el.

Innan du utför arbeten på produkten:

- ▶ Dra i nätkontakten.
- ▶ Gör produkten spänningsfri genom att alla strömförsörjningar kopplas från (elektrisk avskiljning med minst 3 mm kontaktavstånd, t.ex. säkring eller ledningsskyddsbrytare).
- ▶ Säkra mot oavsiktlig påslagning.
- ▶ Vänta i minst 3 minuter tills kondensatorerna har tömts.
- ▶ Kontrollera att det inte finns någon spänning kvar.

1.4 Kvalifikation

Elinstallationen får bara utföras av en behörig elektriker.

1.5 Risk för materiella skador på grund av olämpligt verktyg

- ▶ Använd korrekta verktyg.

1.6 Beakta säkerhetsanvisningarna

Giltighet: Ryssland

ELLER Ukraina

- ▶ Beakta säkerhetsanvisningarna i delen "Country specifics".

1.7 Säkerhetsanvisningar nätdel

- ▶ Använd nätdelen endast inomhus.
- ▶ Använd inte nätdelen i våtutrymmen eller i regn.
- ▶ Om nätdelen uppvisar synliga skador eller är defekt får den inte användas.
- ▶ Förvara nätdelen, dess delar och förpackningsmaterialet utom räckhåll för barn.
- ▶ Anslut endast nätdelen om vägguttagets nätspänning stämmer överens med uppgiften på typskylten.
- ▶ Anslut endast nätdelen till ett väl åtkomligt vägguttag så att



du snabbt kan skilja nätdelen från elnätet vid en störning.

- ▶ Nätdelen värmer upp sig under driften. Täck inte över nätdelen med föremål och se till att ventilationen är tillräcklig.
- ▶ Nätdelens yttre anslutningskabel kan inte bytas ut. Om anslutningskabeln är skadad skall nätdelen avfallshanteras.

1.8 Föreskrifter (riktlinjer, lagar, normer)

- ▶ Beakta nationella föreskrifter, normer, riktlinjer, förordningar och lagar.



2 Hänvisningar till dokumentation

2 Hänvisningar till dokumentation

2.1 Följ anvisningarna i övrig dokumentation

- ▶ Följ alltid de driftinstruktioner och installationsanvisningar som medföljer systemets komponenter.
- ▶ Beakta de nationellt specifika anvisningarna i bilagan Country Specifics.

2.2 Förvaring av dokumentation

- ▶ Lämna över denna anvisning och all övrig dokumentation till användaren.

2.3 Anvisningens giltighet

Denna anvisning gäller endast för:

Produkt - artikelnummer

VR 920	0020252922, 0020252923, 0020252924
---------------	--

3 Produktbeskrivning

3.1 CE-märkning



CE-märkningen dokumenterar att produkten i enlighet med typskylten uppfyller de grundläggande krav som ställs av tillämpliga direktiv.

Härmed intygar tillverkaren att den trådlösa anläggningstyp som beskrivs i denna anvisning uppfyller kraven i direktivet 2014/53/EU. Den fullständiga texten till EU-förklaringen om överensstämmelse finns under följande internetadress.
<http://www.vaillant-group.com/doc/doc-radio-equipment-directive/>

3.2 Återvinning och avfallshantering



Om produkten har denna symbol ska den inte slängas i hushållssoporna.

- ▶ Lämna istället produkten till en återvinningscentral som hanterar elektronikavfall.

Ytterligare information om var du kan lämna in förbrukade elektriska och elektroniska apparater hittar du hos din kommun.

3.3 Symboler på nätdelens typskylt

Symbol	Betydelse
	Skyddsklass II
	Endast användning inomhus
	Polaritet hos klenspänningsstickkontakten

4 Installation

4.1 Kontrollera monterings- och installationskraven

- ▶ Kontrollera:
 - Det finns WLAN-signal (om drift med WLAN har valts)
 - LAN-kabel finns (om drift med LAN har valts)
 - eBUS-ledning finns
 - Ledigt vägguttag finns
 - Radiosignaler från ambiSENSE-komponenterna

4.2 Beakta installationsstegen

- ▶ Beakta installationsstegen i bildanvisningen i slutet av denna bok.

4.3 Lysdiodernas betydelse (LED)

Lysdiod	Status	Betydelse
gul	Blinkar	Produkten startar.
gul	Lyser	Startprocessen är avslutad; klar att koppla
blå	Flimrar	Kopplingsläget (WLAN) är aktivt
blå	Lyser	LAN/WLAN är tillgänglig. Produkten är driftsklar.
blå	Blinkar	Programuppdatering av produkten utförs
röd	Lyser	Internetuppkopplingen bröts. Vid anslutning via LAN: Det finns ingen internetanslutning

4.4 Bakgrundsinformation

För ytterligare informationer om produkten och systemet (EEBus, systeminformationer etc.) kan du aktivera följande intersida:

– www.vaillant.com/homecomfort

5 Reparation

5.1 Byt ut nätdelen

- Om du byter ut nätdelen får du bara byta mot en original-nätdel från tillverkaren.

6 Tekniska data

6.1 Tekniska data kommunikationsenhet



Anmärkning

* gäller ej för artikelnummer 0020252924 och gäller ej för Ryssland/Ukraina.

Dimensioneringsspänning	5 ... 24 V d.c.
Frekvensband *	868,0 – 868,6 MHz, 869,4 – 869,65 MHz,
Frekvensband WLAN	2,4 GHz
Frekvens effekt vid 868,0 – 868,6 MHz (e.r.p. max.)*	6,6 dBm
Frekvens effekt vid 869,4 – 869,65 MHz (e.r.p. max.)*	6,9 dBm
Frekvens effekt WLAN (e.r.p. max.)	17,5 dBm
Kanaler WLAN	1 – 13
Ineffekt (genomsnitt)	3,0 W
Maximal omgivningstemperatur	50 °C
Lågspänningsledning (bus-ledning) – tvärsnitt	≥ 0,75 mm ²
Ethernetledning (LAN)	Min. kat 5
Höjd	96 mm
Bredd	122 mm
Djup	36 mm
Skyddsklass	IP 20
Skyddsklass	III
Tillåten nersmutsningsgrad i omgivningen	2

6.2 Tekniska data stickkontakts-nätdel

Dimensioneringsspänning	110 ... 240 V a.c.
Dimensioneringsström	0,5 A
Utgångslikspänning	5 V
Utgångslikström max.	2,1 A
Nätfrekvens	50/60 Hz
Skyddsklass	IP 20
Skyddsklass	II
Tillåten nersmutsningsgrad i omgivningen	2

1 Emniyet

Emniyet uyarıları

1 Emniyet

1.1 Amacına uygun kullanım

Yanlış veya amacına uygun olmayan şekilde kullanılması durumunda, üründe veya çevresinde maddi hasarlar meydana gelebilir.

Ürün, ısıtma sisteminizin kumanda edilmesi için kullanılır. İletişim ünitesi bir LAN kablosu üzerinden veya WLAN ile yönlendiriciniz üzerinden bağlantı kurar ve ısıtma sisteminizi internete bağlar.

WLAN ve Vaillant tek oda sıcaklık ayarının (örn. ambiSENSE) kullanılması için iletişim ünitesi ısı üreticisinden sökülmelidir.

Amacına uygun kullanım arasında yer alanlar:

- Ürün ve sistemin diğer bileşenleri ile birlikte verilen kullanım, montaj ve bakım kılavuzlarının dikkate alınması
- Ürün ve sistemin montaj kurallarına göre kurulumu ve montajı
- Kılavuzlarda yer alan tüm kontrol ve bakım şartlarının yerine getirilmesidir.

Amacına uygun kullanım ayrıca IP sınıfına uygun montajı da kapsamaktadır.

Bu ürün 8 yaş ve üzerindeki çocuklar ve fiziksel, algılama veya ruhsal yetenekleri sınırlı olan veya cihaz hakkında yeterince tecrübesi ve bilgisi olmayan kişiler tarafından, ancak bir kişi tarafından gözetim altında tutulursa veya cihazın nasıl kullanıldığına ve oluşabilecek tehlikelere dair talimatlar aldılarsa, kullanılabilir. Çocuklar ürünle oynamamalıdır. Temizleme ve kullanıcı bakımı, gözetim altında tutulmayan çocuklar tarafından yapılmamalıdır.

Ürünün, kendisi ile birlikte teslim edilen güç kaynağı ünitesinden farklı bir ünite ile kullanılması uygun değildir.

Bu kılavuzda tarif edilenin dışında bir kullanım veya bunu aşan bir kullanım amacına uygun değildir. Her türlü doğrudan ticari ve endüstriyel kullanım da amacına uygun kullanım değildir.

Dikkat!

Her türlü kötü amaçlı kullanım yasaktır.

1.2 Yetersiz nitelik nedeniyle tehlike

Geçerlilik: Rusya hariç, diğer ülkeler

Aşağıdaki çalışmalar sadece yetkili servisler tarafından yapılmalıdır:

Geçerlilik: Rusya için geçerli

Aşağıdaki çalışmalar sadece yeterli niteliğe sahip Vaillant Group Rusya sertifikalı yetkili montajcı tarafından yapılmalıdır:

- Montaj
- Sökme
- Kurulum
- Devreye alma
- Kontrol ve bakım
- Tamir
- Devre dışı bırakma
- ▶ Güncel teknoloji seviyesine uygun hareket edin.

1.3 Elektrik çarpması nedeniyle ölüm tehlikesi

Gerilim taşıyan bileşenlere dokunursanız, elektrik çarpmasından dolayı ölüm tehlikesi söz konusudur.

Üründe çalışmaya başlamadan önce:

- ▶ Elektrik fişini çekin.
- ▶ Veya tüm elektrik beslemesini kapatarak ürünü yüksüz konuma getirin (en az 3 mm kontak açıklığı olan elektrik

ayırma donanımı üzerinden, örn. sigorta veya devre koruma şalteri).

- ▶ Tekrar çalıştırmaya karşı emniyete alın.
- ▶ Kondansatörler boşalana kadar en az 3 dakika bekleyin.
- ▶ Gerilim olmamasını kontrol edin.

1.4 Nitelik

Elektrik tesisatı montajı sadece bir elektrik uzmanı tarafından yapılmalıdır.

1.5 Uygun olmayan alet nedeniyle maddi hasar tehlikesi

- ▶ Uygun bir alet kullanın.

1.6 Emniyet uyarılarının dikkate alınması

Geçerlilik: Rusya için geçerli VEYA Ukrayna

- ▶ "Country specifics" bölümündeki emniyet uyarılarına dikkat edin.

1.7 Güç kaynağı ünitesi emniyet uyarıları

- ▶ Güç kaynağı ünitesini sadece iç mekanlarda kullanın.
- ▶ Güç kaynağı ünitesini nemli ortamlarda veya yağmur altında çalıştırmayın.



1 Emniyet

- ▶ Güç kaynağı ünitesinde görünür hasarlar varsa veya ünite arızalı ise çalıştırmayın.
- ▶ Güç kaynağı ünitesini, parçalarını ve ambalajını çocukların ulaşamayacağı yerlerde saklayın.
- ▶ Güç kaynağı ünitesini ancak prizdeki şebeke gerilimi cihaz tip etiketindeki bilgiye uygunsa prize bağlayın.
- ▶ Güç kaynağı ünitesini sadece kolay erişilebilir bir prize bağlayın, böylece arıza durumunda güç kaynağı ünitesi kolayca prizden ayrılabilir.
- ▶ Güç kaynağı ünitesi çalışması sırasında ısınır. Güç kaynağı ünitesinin üzerini başka cisimlerle kapatmayın ve yeterince havalandırma olmasına dikkat edin.
- ▶ Güç kaynağı ünitesinin dış bağlantı kablosu değiştirilemez. Dış bağlantı kablosu hasar görmüşse güç kaynağı ünitesini imha etmelisiniz.

1.8 Yönetmelikler (direktifler, kanunlar, standartlar)

- ▶ Ulusal yönetmelikleri, standartları, direktifleri, düzenlemeleri ve kanunları dikkate alın.



Doküman ile ilgili uyarılar 2

2 Doküman ile ilgili uyarılar

2.1 Birlikte geçerli olan dokümanların dikkate alınması

- ▶ Sistem bileşenlerinin beraberinde bulunan tüm işletme ve montaj kılavuzlarını mutlaka dikkate alın.
- ▶ Country Specifics eki içindeki ülkeye özgü bilgilere dikkat edin.

2.2 Dokümanların saklanması

- ▶ Bu kılavuzu ve ayrıca birlikte geçerli olan tüm belgeleri kullanıcıya teslim edin.

2.3 Kılavuzun geçerliliği

Bu kılavuz sadece aşağıdaki ürünler için geçerlidir:

Ürün - Ürün numarası

VR 920	0020252922, 0020252923, 0020252924
--------	--

3 Ürünün tanımı

3.1 CE işaretlemesi



CE işaretlemesi, ürünlerin cihaz tip etiketlerindeki geçerli direktiflerin esas taleplerini yerine getirdiğini belgeler.

Burada üretici tarafından, mevcut kılavuzda açıklanan kablosuz sistem tipinin 2014/53/EU direktifine uygun olduğu beyan edilmiştir. AB uyum bildirgesinin tam metni bu internet adresinde mevcuttur: <http://www.vaillant-group.com/doc/doc-radio-equipment-directive/>.

3.2 Geri dönüşüm ve atıkların yok edilmesi



Ürün bu işareti taşıyorsa, kullanım süresi dolduktan sonra ev çöpüne atılmamalıdır.

- ▶ Bunun yerine ürünü, elektrikli ve elektronik cihazların geri dönüştürüldüğü bir toplama noktasına verin.

Elektrikli ve elektronik cihazları nereye verebileceğinize dair daha ayrıntılı bilgileri belediyeniz veya çöp imha kurumlarından öğrenebilirsiniz.

3.3 Güç kaynağı ünitesi cihaz tip etiketi üzerindeki semboller

Sembol	Anlamı
	Koruma sınıfı II
	Sadece iç mekanlarda kullanım
	Düşük gerilim soketinin kutupları

4 Kurulum

4.1 Montaj ve kurulum koşullarının kontrol edilmesi

- ▶ Şunları kontrol edin:
 - WLAN sinyali mevcut (eğer WLAN ile işletim seçilmişse)
 - LAN kablosu mevcut (eğer LAN ile işletim seçilmişse)
 - eVeri yolu kablosuna erişilebiliyor
 - boş priz mevcut
 - ambiSENSE bileşenlerinin radyo sinyalleri mevcut

5 Tamir

4.2 Kurulum adımlarına dikkat edilmesi

- Bu kitabın sonunda bulunan resimli kılavuzdaki kurulum adımlarını dikkate alın.

4.3 LED lambaların (LED) anlamları

LED	Durum	Anlamı
sarı	Yanıp sönüyor	Ürün başlatıldı.
sarı	yanıyor	Başlatma işlemi tamamlandı; bağlantı için hazır
Mavi	yanıp sönüyor	Bağlantı modu (WLAN) aktif
Mavi	yanıyor	LAN/WLAN mevcut. Ürün işleme hazır.
Mavi	Yanıp sönüyor	Ürünün yazılım güncellemesi yürütülüyor
Kırmızı	yanıyor	İnternet bağlantısı koptu; LAN üzerinden bağlantıda: İnternet bağlantısı yok

4.4 Ayrıntılı bilgiler

Ürün ve sistem hakkındaki daha ayrıntılı bilgiler (EESBus, sistem bilgileri vb.) için aşağıdaki internet sayfasına bakabilirsiniz:

- www.vaillant.com/homecomfort

5 Tamir

5.1 Güç kaynağı ünitesinin değiştirilmesi

- Güç kaynağı ünitesini değiştirdiğinizde sadece üreticinin orijinal güç kaynağı ünitesini kullanın.

6 Teknik veriler

6.1 İletişim ünitesi teknik verileri



Bilgi

* 0020252924 numaralı ürün ve Rusya/Ukrayna için geçerli değildir.

Anma gerilimi	5 ... 24 V d.c.
Radio sinyali frekans bantları *	868,0 – 868,6 MHz, 869,4 – 869,65 MHz,
WLAN sinyali frekans bandı	2,4 GHz
868,0 – 868,6 MHz'de sinyal frekans gücü (e.r.p. maks.)*	6,6 dBm
869,4 – 869,65 MHz'de sinyal frekans gücü (e.r.p. maks.)*	6,9 dBm
WLAN sinyali frekans gücü (e.r.p. maks.)	17,5 dBm
WLAN kanalları	1 – 13
Güç tüketimi (ortalama)	3,0 W
Maksimum çevre sıcaklığı	50 °C
Düşük gerilim kablosu (Veri yolu devresi) kesiti	≥ 0,75 mm ²
Ethernet hattı (LAN)	min. Cat 5
Yükseklik	96 mm
Genişlik	122 mm
Derinlik	36 mm
Koruma türü	IP 20
Koruma sınıfı	III
Çevre için izin verilen kirlenme derecesi	2

6.2 Priz güç kaynağı ünitesi teknik verileri

Anma gerilimi	110 ... 240 V a.c.
Ölçülen akım	0,5 A
Doğru gerilim çıkışı	5 V
Doğru akım çıkışı maks.	2,1 A
Şebeke frekansı	50/60 Hz
Koruma türü	IP 20

Teknik veriler 6

Koruma sınıfı	II
Çevre için izin verilen kirlenme derecesi	2

1 Безпека

Вказівка з безпеки

1 Безпека

1.1 Використання за призначенням

При неналежному використанні або використанні не за призначенням існує ймовірність пошкодження виробу та інших матеріальних цінностей.

Виріб призначений для керування опалювальною установкою. Комунікаційний блок приєднаний через кабель LAN або WLAN до маршрутизатора і створює підключення опалювальної установки до Інтернету.

Для використання WLAN і незалежного регулювання приміщення Vaillant (наприклад ambiSENSE) комунікаційний блок повинен бути видалений з теплогенератора.

До використання за призначенням належить:

- дотримання вимог посібників, що входять до комплекту поставки, з експлуатації, встановлення та технічного обслуговування виробу, а також - інших деталей та вузлів установки
- здійснення встановлення та монтажу згідно з допуском для приладу та системи

– дотримання всіх наведених в посібниках умов огляду та технічного обслуговування.

До використання за призначенням, поміж іншого, належить і виконання встановлення у відповідності до вимог класу IP.

Експлуатація цього виробу можлива дітьми віком понад 8 років, а також - особами з обмеженими фізичними, сенсорними або розумовими здібностями або з недостатнім досвідом та знаннями лише за умови нагляду за ними або після проходження ними інструктажу з безпечного використання виробу та ознайомлення з факторами пов'язаної з цим небезпеки. Дітям забороняється гратися з виробом. Дітям забороняється виконувати без нагляду миття та проведення робіт з технічного обслуговування, що виконуються користувачем.

Виріб не призначений для використання з іншими блоками електроживлення, окрім того, що входить до комплекту постачання.

Інше, ніж описане в цьому посібнику використання, або використання, що виходить за межі описаного, вважається



використанням не за призначенням. Використанням не за призначенням вважається також будь-яке безпосередньо комерційне та промислове використання.

Увага!

Будь-яке неналежне використання заборонено.

1.2 Небезпека у випадку недостатньої кваліфікації спеціаліста

Сфера застосування: Не призначено для Росії

Наступні роботи дозволяється виконувати тільки спеціально навченому кваліфікованому спеціалістові

Сфера застосування: Росія

Наступні роботи дозволяється виконувати лише Vaillant Group російським спеціально навченим офіційним спеціалістам:

- Монтаж
- Демонтаж
- Встановлення
- Введення в експлуатацію
- Огляд та технічне обслуговування
- Ремонт
- Виведення з експлуатації
- ▶ Дійте з урахуванням сучасного технічного рівня.



1.3 Небезпека для життя внаслідок ураження електричним струмом

При доторканні до струмоведучих вузлів виникає небезпека для життя внаслідок ураження електричним струмом.

Перед початком роботи на виробі:

- ▶ Вийміть мережний роз'єм.
- ▶ Або знеструмте виріб. Це означає від'єднання від усіх джерел електричного живлення (за допомогою електричного розділювального пристрою із зазором контактів не менше 3 мм, наприклад запобіжника або лінійного захисного автомата).
- ▶ Унеможливіть повторне увімкнення.
- ▶ Почекайте не менше 3 хвилин, поки не розрядяться конденсатори.
- ▶ Переконайтесь у відсутності напруги.

1.4 Кваліфікація

Електромонтаж дозволяється виконувати тільки фахівцеві.

1 Безпека

1.5 Небезпека матеріальних збитків внаслідок використання неналежного інструмента

- ▶ Використовуйте належний інструмент.

1.6 Дотримуйтеся вказівок з безпеки

Сфера застосування: Росія АБО Україна

- ▶ Дотримуйтеся вказівок з безпеки розділу «Country specifics».

1.7 Вказівка з безпеки блока електроживлення

- ▶ Використовуйте блок електроживлення лише у приміщеннях.
- ▶ Не експлуатуйте блок електроживлення у вологих приміщеннях або в дощ.
- ▶ Якщо у блока електроживлення помітні пошкодження або він несправний, його не можна використовувати.
- ▶ Тримайте блок електроживлення, його частини та пакування подалі від дітей.
- ▶ Приєднуйте блок електроживлення, лише якщо напруга в мережі розетки відповідає даним паспортної таблички.

- ▶ Приєднуйте блок електроживлення лише до розетки з гарним доступом, щоб у випадку несправності мати можливість швидко від'єднати від мережі.
- ▶ Блок електроживлення нагрівається впродовж експлуатації. Не накривайте блок електроживлення предметами і забезпечте достатню вентиляцію.
- ▶ Заборонено міняти зовнішній провід підключення блока електроживлення. Якщо провід підключення пошкоджений, утилізуйте блок електроживлення.

1.8 Приписи (директиви, закони, стандарти)

- ▶ Дотримуйтеся вимог внутрішньодержавних приписів, стандартів, директив, розпоряджень та законів.

2 Вказівки до документації

2.1 Дотримання вимог спільно діючої документації

- ▶ Обов'язково дотримуйтесь вимог всіх посібників з експлуатації та встановлення, що додаються до вузлів установки.
- ▶ Дотримуйтеся вказівок для конкретної країни у додатку Country Specifics.

2.2 Зберігання документації

- ▶ Передавайте цей посібник та всю спільно діючу документацію наступному користувачу установки.

2.3 Сфера застосування посібника

Дія цього посібника розповсюджується винятково на:

Виріб - артикульний номер

VR 920	0020252922, 0020252923, 0020252924
--------	--

3 Опис виробу

3.1 Маркування CE



Маркування CE документально підтверджує відповідність виробів згідно з оглядом типів основним вимогам діючих нормативів.

Цим виробник заявляє, що описаний у цьому посібнику тип радіообладнання відповідає Директиві 2014/53/ЄС. Повний текст Декларації ЄС про відповідність доступний в Інтернеті за адресою: <http://www.vaillant-group.com/doc/doc-radio-equipment-directive/>

3.2 Вторинне використання та утилізація



Якщо ваш виріб позначений цим знаком, то після закінчення терміну його служби він не підлягає утилізації з побутовими відходами.

- ▶ Здайте замість цього виріб на збірний пункт для вторинного використання електричних або електронних приладів.

Додаткову інформацію щодо пунктів прийому електричних та електронних приладів можна отримати в міській або місцевій адміністрації чи на підприємстві, що спеціалізується на вивезенні сміття.

3.3 Символи на паспортній таблиці блока електроживлення

Символ	Значення
	Клас захисту II
	Використання лише у приміщеннях
	Полярність штекера низької напруги

4 Встановлення

4.1 Перевірка передумов для монтажу та встановлення

- ▶ Перевірте:
 - присутній сигнал WLAN (якщо обрано роботу з WLAN)
 - присутній кабель LAN (якщо обрано роботу з LAN)
 - доступ до проводу шини eBUS
 - присутня вільна розетка
 - присутні радіосигнали компонентів ambiSENSE

5 Ремонт

4.2 Дотримуйтеся етапів встановлення

- ▶ Дотримуйтеся етапів встановлення з інструкції в кінці цієї книги.

4.3 Значення світлодіодів (LED)

Світлодіод	Статус	Значення
жовтий	блимає	Виріб запускається.
жовтий	світиться	Процес запуску завершено; готово до підключення
синій	не рівний	Режим з'єднання (WLAN) активний
синій	світиться	LAN/WLAN доступна. Виріб готовий до роботи.
синій	блимає	Виконується оновлення ПЗ виробу
червоний	світиться	Підключення до Internet роз'єднано; при підключенні через LAN: відсутнє підключення до Internet

4.4 Фонова інформація

Для подальшої інформації про виріб та систему (EeBus, системна інформація тощо) можете викликати наступну інтернет-сторінку:

– www.vaillant.com/homecomfort

5 Ремонт

5.1 Заміна блока електроживлення

- ▶ Якщо міняєте блок електроживлення, використовуйте винятково оригінальний блок електроживлення від виробника.

6 Технічні характеристики

6.1 Технічні характеристики, комунікаційний блок



Вказівка

* не застосовується для артикульного номера 0020252924 та для Росії/України.

Виміряна напруга	5 ... 24 V d.c.
Смуги радіочастот *	868,0 – 868,6 МГц, 869,4 – 869,65 МГц,
Діапазон радіочастот WLAN	2,4 ГГц
Потужність радіочастот при 868,0 – 868,6 МГц (е.р. макс.)*	6,6 dBm
Потужність радіочастот при 869,4 – 869,65 МГц (е.р. макс.)*	6,9 dBm
Потужність радіочастот WLAN (е.р. макс.)	17,5 dBm
Канали WLAN	1 – 13
Споживана потужність (середня)	3,0 Вт
Максимальна навколишня температура	50 °C
Низьковольтний провід (провід шини) – площа поперечного перерізу	≥ 0,75 мм ²
Провід мережі Ethernet (LAN)	мін. Cat 5
Висота	96 мм
Ширина	122 мм
Глибина	36 мм
Ступінь захисту	IP 20
Клас захисту	III
Припустимий ступінь забруднення навколишнього середовища	2

Технічні характеристики 6

6.2 Технічні характеристики, мережевий блок живлення

Виміряна напруга	110 ... 240 V а.с.
Виміряний струм	0,5 A
Постійна напруга на виході	5 В
Постійний струм на виході макс.	2,1 A
Мережна частота	50/60 Гц
Ступінь захисту	IP 20
Клас захисту	II
Припустимий ступінь забруднення навколишнього середовища	2

1 安全性

安全提示

1 安全性

1.1 符合產品設計的用途

不當或不符合產品設計的用途可能會對產品或其他財物造成損害。

本產品是加熱設備的控制裝置。通訊單元透過區域網絡電纜或無線網絡與路由器連接，建立加熱設備與互聯網的連接。

如想使用 WIFI 和 Vaillant 個別空間控制 (例

如：ambiSENSE) ，必須移除熱水器的通訊單元。

符合規定的用途包含：

- 細閱隨付的產品及所有其他設備組件的運作、安裝和維護說明
- 符合產品及系統許可的安裝及裝配
- 遵守所有在說明書內列舉的檢查與保養條件。

此外，符合產品設計用途也包括按 IP (防水保護) 等級要求的安裝。

8 歲以上的兒童、身心與感官功能有限制或對產品缺乏經驗與知識的人士，在旁人看管或已被教導如何使用本產品並明白其可能引起的危險的情況下，可以使用本產品。兒童不許使用本產品玩耍。兒童不可在無旁人看管的情況下清潔和進行保養產品的工作。

本產品不得使用非隨附之電源供電器。

在本說明書中未提及的應用，或超越所描述的應用範圍，皆屬不符合產品設計用途。任何直接的商業或工業用途也屬不當使用範圍內。

注意！

禁止任何不當使用。

1.2 專業人員資格不符可能會產生危險

適用性: 不適用於俄羅斯

以下工作只可由相關專業的合資格人員執行：

適用性: 俄國

以下工作只可由相關專業並經 Vaillant Group 認證的俄羅斯專業技工執行：

- 安裝
 - 拆卸
 - 安裝
 - 啟動產品
 - 檢查與保養
 - 維修
 - 停止運作
- ▶ 依照最新的技術水準操作。

1.3 致命電擊危險

觸碰導電組件時有致命電擊危險。

當您使用產品前：

- ▶ 拔除電線插頭。
- ▶ 或切斷所有電力供應（配有至少 3 mm 觸點間距的電子分離裝置，如保險絲或斷路器），以將產品變為無電壓狀態。
- ▶ 防止產品重新啟動。
- ▶ 請至少等待 3 分鐘，直到電容器完成放電為止。
- ▶ 檢查是否已關掉電源。

1.4 資格

電氣安裝只能由專業電工執行。

1.5 使用不合適的工具具有損壞物品的風險

- ▶ 請使用專業工具。

1.6 注意安全提示

**適用性: 俄國
或 烏克蘭**

- ▶ 請遵循「Country specifics」中所列之安全提示。

1.7 電源供電器安全提示

- ▶ 只可於室內使用電源供電器。
- ▶ 請勿在潮濕的房間或下雨時操作此電源供電器。
- ▶ 如電源供電器有肉眼可見的損壞或故障，則不得操作。
- ▶ 請讓電源供電器、其零件、組件及包裝材料遠離幼童。

- ▶ 插座的額定電壓與型號銘牌上的資料相符時，才能連接上電源供電器。
- ▶ 請將電源供電器插在容易觸及的插座上，發生故障時才能快速地拔除電源供電器。
- ▶ 運作期間，電源供電器的溫度會升高。電源供電器不得被物品遮蓋，請確保電源供電器附近有足夠空間通風。
- ▶ 電源供電器的外部連接電纜無法更換。若連接電纜受損，便必須更換整個電源供電器。

1.8 規定（準則、法律、標準）

- ▶ 請遵守國家規定、標準、準則、條例和法律。

2 文件說明

2 文件說明

2.1 細閱參考資料

- ▶ 請必須細閱所有隨附於設備組件的使用和安裝說明。
- ▶ 請留意附件內不同國家的特定注意事項Country Specifics。

2.2 保存文件

- ▶ 請將本說明書以及所有參考資料交給設備使用者。

2.3 說明書適用性

此說明書僅適用於：

產品 - 貨號

VR 920	0020252922, 0020252923, 0020252924
--------	--

3 產品說明

3.1 CE 標示



CE 標示證明本產品根據銘牌資料符合相關指令的基本要求。

製造商以此聲明，本說明書所述之無線裝置類型符合 2014/53/EU 準則之規定。有關歐盟符合性聲明之全文，請參考以下網站：<http://www.vaillant-group.com/doc/doc-radio-equipment-directive/>。

3.2 回收及廢棄處理



若產品標有此符號，代表在使用期限過後，不得當作家庭垃圾丟棄。

- ▶ 請將產品交至電器和電子設備回收處。

有關電器和電子設備回收處的進一步資訊，請向城市或社區行政中心或垃圾處理服務商查詢。

3.3 電源供電器型號銘牌上的符號

符號	意義
	防護等級 II
	只供室內使用
	低電壓插頭的極性

4 安裝

4.1 檢查裝配和安裝條件

- ▶ 請檢查：
 - 無線網絡訊號是否存在（若選擇以無線網路運行）
 - 區域網絡電纜是否存在（若選擇以區域網路運行）
 - 是否可取得 eBUS 導線
 - 是否有空置的插座
 - ambiSENSE 組件的無線訊號是否存在

4.2 注意安裝步驟

- ▶ 請注意本手冊最後圖片指南中的安裝步驟。

4.3 發光二級管 (LED) 代表的意義

LED	狀態	意義
黃色	閃爍	產品啟動。
黃色	亮起	啟動程序結束，準備配對
藍色	閃爍	配對模式（無線網絡）已啟動
藍色	亮起	可使用區域網絡 / 無線網絡。產品已準備就緒，可以運行。
藍色	閃爍	正在執行產品的軟件更新。
紅色	亮起	網際網絡連接已中斷；若透過區域網絡連接：無網際網絡連接

4.4 背景資訊

有關產品和系統 (EEBus、系統資訊等) 的進一步資訊，請瀏覽以下網頁：

– www.vaillant.com/homecomfort

5 維修

5.1 更換電源供電器

- ▶ 若要更換電源供電器，只可使用原廠電源供電器。

6 技術資料

6.1 通訊單元的技術資料



注意事項

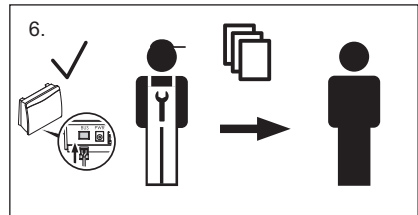
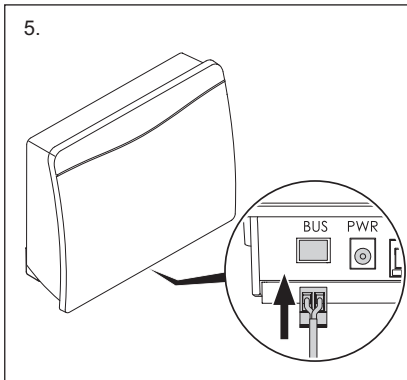
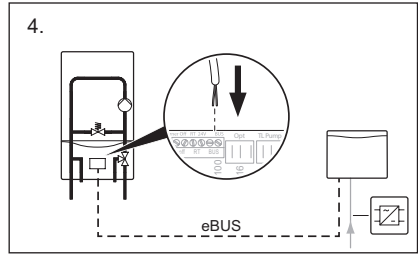
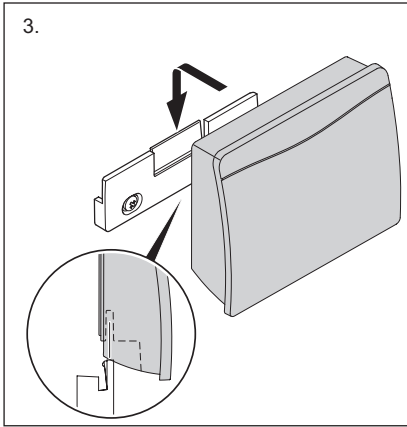
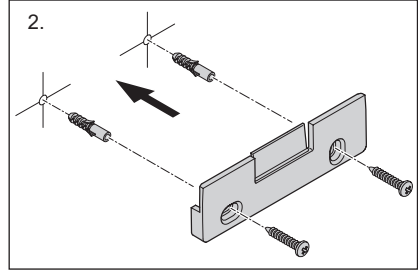
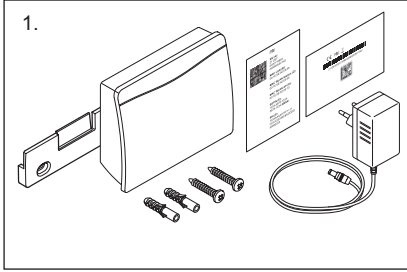
* 不適用於型號 0020252924，亦不適用於俄羅斯 / 烏克蘭。

額定電壓	5 ... 24 V d.c.
無線頻段 *	868.0 – 868.6 MHz、 869.4 – 869.65 MHz、
無線網絡頻段	2.4 GHz
868.0 – 868.6 MHz (e.r.p. 最大) 時的無線功率*	6.6 dBm
869.4 – 869.65 MHz (e.r.p. 最大) 時的無線功率*	6.9 dBm
無線功率 (e.r.p. 最大)	17.5 dBm
無線網絡頻道	1 – 13
功率消耗 (平均)	3.0 W
最高環境溫度	50 °C
低電壓導線 (匯流排導線) - 橫截面	≥ 0.75 mm ²
乙太網絡電纜 (LAN)	最小 Cat 5
高	96 mm
闊	122 mm
深	36 mm
防水保護等級	IP 20
防護等級	III
可容許的環境污染程度	2

6.2 電源供應器的技術資料

額定電壓	110 ... 240 V a.c.
測量電流	0.5 A
輸出直流電壓	5 V
直流電最大輸出	2.1 A
電源頻率	50/60 Hz
防水保護等級	IP 20
防護等級	II
可容許的環境污染程度	2

Installation



Country specifics and addresses

Country specifics and addresses	
Manufacturer.....	166
Supplier	166
1 AT, Österreich	166
2 BA, Bosnia	166
3 BE, Belgien, Belgique, België.....	166
4 CH, Schweiz, Suisse, Svizzera	166
5 CN, China	167
6 CZ, Česká republika.....	167
7 DE, Deutschland.....	167
8 DK, Danmark.....	167
9 EE, Estonia.....	167
10 ES, España.....	167
11 FI, Suomi	167
12 FR, France.....	167
13 GB, Great Britain	168
14 GR, Ελλάδα	168
15 HR, Hrvatska.....	168
16 HU, Magyarország	168
17 IT, Italia	168
18 KR, Korea	168
19 LT, Lituania.....	168
20 LV, Latvia	168
21 NL, Nederland	169
22 NO, Norge.....	169
23 PL, Polska	169
24 PT, Portugal.....	169
25 RO, România.....	169
26 RS, Srbija	169
27 RU, Россия	169
28 SE, Sverige.....	170
29 SI, Slovenija	171
30 SK, Slovaška.....	171
31 TR, Türkiye.....	171
32 UA, Україна.....	171

Country specifics and addresses

Manufacturer

Vaillant GmbH
Berghauser Str. 40
D-42859 Remscheid
Deutschland
Tel.: +49 21 91 18-0
Fax: +49 21 91 18-2810
info@vaillant.de
www.vaillant.de

Вайлант ГмбХ
Бергхаузер штр. 40
D-42859 Ремшайд
Германия
Тел: +4 9 21 91 18-0
Факс: +4 9 21 91 18-2810
info@vaillant.de
www.vaillant.de

Supplier

1 AT, Österreich

Vaillant Group Austria GmbH
Clemens-Holzmeister-Straße 6
1100 Wien
Telefon: 05 7050-2100
(zum Regionaltarif österreichweit, bei Anrufen aus dem Mobilfunknetz ggf. abweichende Tarife - nähere Information erhalten Sie bei Ihrem Mobilnetzbetreiber)
Telefax: 05 7050-1199
info@vaillant.at
Kundendienst: termin@vaillant.at
www.vaillant.at

2 BA, Bosnia

Vaillant d.o.o.
Zvornička 9
BiH Sarajevo
Hrvatska
Tel.: 033 6106-35
Fax: 033 6106-42
vaillant@bih.net.ba
www.vaillant.ba

3 BE, Belgien, Belgique, België

N.V. Vaillant S.A.
Golden Hopestraat 15
B-1620 Drogenbos
Tel.: 2 3349300
Fax: 2 3349319
Kundendienst / Service aprèsvente /
Klantendienst:
2 3349352
info@vaillant.be
www.vaillant.be

4 CH, Schweiz, Suisse, Svizzera

Vaillant GmbH (Schweiz, Suisse,
Svizzera)
Riedstrasse 12
CH-8953 Dietikon
Tel.: 044 74429-29
Fax: 044 74429-28
Kundendienst: 044 74429-29
Techn. Vertriebssupport: 044
74429-19
info@vaillant.ch
www.vaillant.ch

Vaillant Sàrl
Rte du Bugnon 43
CH-1752 Villars-sur-Glâne
Tél.: 026 40972-10
Fax: 026 40972-14
Service aprèsvente tel.: 026 40972-17
Service aprèsvente fax: 026 40972-19

Country specifics and addresses

romandie@vaillant.ch
www.vaillant.ch

5 CN, China

威能 (中国) 供热制冷环境技术有限公司

12-15层上海市黄浦区鲁班路558号经纬国际大厦

中国上海200023

电话: 021 60287900

传真: 021 60287999

威能售后服务电

话:4007001890

info@vaillant.com.cn

www.vaillantchina.cn

6 CZ, Česká republika

Vaillant Group Czech s. r. o.

Chrášťany 188

CZ-25219 Praha-západ

Telefon: 2 81028011

Telefax: 2 57950917

vaillant@vaillant.cz

www.vaillant.cz

7 DE, Deutschland

Vaillant Deutschland GmbH & Co.KG

Berghauser Str. 40

D-42859 Remscheid

Telefon: 021 91 18-0

Telefax: 021 91 18-2810

Vaillant Kundendienst: 021 91 57 67 901

info@vaillant.de

www.vaillant.de

8 DK, Danmark

Vaillant A/S

Drejergangen 3 A

DK-2690 Karlslunde

Telefon: 46 160200

Vaillant Kundeservice: 46 160200

Telefax: 46 160220

service@vaillant.dk

www.vaillant.dk

9 EE, Estonia

Vaillant Group International GmbH

Berghauser Strasse 40

42859 Remscheid

Deutschland

Tel.: +49 21 91 18-0

www.vaillant.info

10 ES, España

Vaillant S. L.

Atención al cliente

Pol. Industrial Apartado 1.143

C/La Granja, 26

28108 Alcobendas (Madrid)

Teléfono: 9 02116819

Fax: 9 16615197

www.vaillant.es

11 FI, Suomi

Vaillant Group International GmbH

Berghauser Strasse 40

42859 Remscheid

Deutschland

Tel.: +49 21 91 18-0

www.vaillant.info

12 FR, France

VAILLANT GROUP FRANCE

„Le Technipole“

8, Avenue Pablo Picasso

F-94132 Fontenay-sous-Bois Cedex

Téléphone: 01 49741111

Fax: 01 48768932

Assistance technique: 08 26 270303

(0,15 EUR TTC/min)

Ligne Particuliers: 09 74757475

(0,022 EUR TTC/min + 0,09 EUR TTC de mise en relation)

www.vaillant.fr

Country specifics and addresses

13 GB, Great Britain

Vaillant Ltd.
Nottingham Road
Belper
Derbyshire DE56 1JT
United Kingdom
Telephone: 0330 100 3461
info@vaillant.co.uk
www.vaillant.co.uk

14 GR, Ελλάδα

ΘΕΡΜΟΓΚΑΣ Α.Ε.
Λ. Ανθούσης 12
15351 Παλλήνη
Τηλ.: 210 6665552
Fax: 210 6665564
info@thermogas.gr
www.thermogas.gr

15 HR, Hrvatska

Vaillant d.o.o.
Heinzelova 60
10000 Zagreb
Hrvatska
Tel.: 01 6188-670
Tel.: 01 6188-671
Tel.: 01 6064-380
Tehnički odjel: 01 6188-673
Fax: 01 6188-669
info@vaillant.hr
http://www.vaillant.hr

16 HU, Magyarország

Vaillant Saunier Duval Kft.
Hunyadi János út. 1.
1117 Budapest
Tel: 1 4647800
Telefax: 1 4647801
vaillant@vaillant.hu
www.vaillant.hu

17 IT, Italia

Vaillant Group Italia S.p.A unipersonale
Società soggetta all'attività di direzione e coordinamento della Vaillant GmbH
Via Benigno Crespi 70
20159 Milano
Tel.: 02 697121
Fax: 02 69712500
Centro di Assistenza Tecnica
Vaillant Service: 800 088766
info.italia@vaillantgroup.it
www.vaillant.it

18 KR, Korea

Vaillant Group Korea Ltd.
Seoul
Bongeunsa-ro, 207
KJ Tower, 12th floor
06109
바일란트그룹코리아(유)
서울특별시
강남구, 봉은사로, 207
KJ타워, 12층
06109
Phone/대표번호: 1566-9880
kr.vaillant.com

19 LT, Lithuania

Vaillant Group International GmbH
Berghauser Strasse 40
42859 Remscheid
Deutschland
Tel.: +49 21 91 18-0
www.vaillant.info

20 LV, Latvia

Vaillant Group International GmbH
Berghauser Strasse 40
42859 Remscheid
Deutschland
Tel.: +49 21 91 18-0
www.vaillant.info

Country specifics and addresses

21 NL, Nederland

Vaillant Group Netherlands B.V.
Postbus 23250
1100 DT Amsterdam
Telefoon: 020 5659200
Telefax: 020 6969366
Consumentenservice: 020 5659420
Serviceteam: 020 5659440
info@vaillant.nl
www.vaillant.nl

22 NO, Norge

Vaillant Group Norge AS
Støttumveien 7
1540 Vestby
Telefon: 64 959900
Telefax: 64 959901
info@vaillant.no
www.vaillant.no

23 PL, Polska

Vaillant Saunier Duval Sp. z.o.o.
Al. Krakowska 106
02-256 Warszawa
Tel.: 022 3230100
Fax: 022 3230113
Infolinia: 08 01 804444
vaillant@vaillant.pl
www.vaillant.pl

24 PT, Portugal

Vaillant Group International GmbH
Berghauser Strasse 40
42859 Remscheid
Tel.: +49 21 91 18-0
www.vaillant.info

25 RO, România

Vaillant Group România
Str. Nicolae Caramfil 75, sector 1
014142 București
Tel.: 021 2098888
Fax.: 021 2322275
office@vaillant.com.ro
www.vaillant.com.ro

26 RS, Srbija

Vaillant d.o.o.
Radnička 59
11030 Beograd
Tel.: 011 3540-050
Tel.: 011 3540-250
Tel.: 011 3540-466
Fax: 011 2544-390
info@vaillant.rs
www.vaillant.rs

27 RU, Россия

ООО «Вайлант Груп Рус», Россия
143421 Московская область –
Красногорский район
26-й км автодороги «Балтия»,
бизнес-центр «Рига Ленд»
Строение 3, 3-й подъезд, 5-й этаж
Тел.: +7 4 95 788-4544
Факс: +7 4 95 788-4565
Техническая поддержка для
специалистов:
+7 4 95 921-4544 (круглосуточно)
info@vaillant.ru
www.vaillant.ru
вайлант.рф

27.1 ОПАСНО!

- ▶ Опасность получения термического ожога!
- ▶ Опасность поражения электрическим током!
- ▶ Для оборудования подключаемого к электрической сети!

Country specifics and addresses

- ▶ Перед монтажом прочесть инструкцию по монтажу!
- ▶ Перед вводом в эксплуатацию прочесть инструкцию по эксплуатации!
- ▶ Соблюдать указания по техническому обслуживанию, приведенные в инструкции по эксплуатации!

27.2 Правила упаковки, транспортировки и хранения

Приборы поставляются в упаковке предприятия-изготовителя. Приборы транспортируются автомобильным, водным и железнодорожным транспортом в соответствии с правилами перевозки грузов, действующими на конкретном виде транспорта. При транспортировке необходимо предусмотреть надежное закрепление изделий от горизонтальных и вертикальных перемещений. Неустановленные приборы хранятся в упаковке предприятия-изготовителя. Хранить приборы необходимо в закрытых помещениях с естественной циркуляцией воздуха в стандартных условиях (неагрессивная и беспылевая среда, перепад температуры от $-10\text{ }^{\circ}\text{C}$ до $+37\text{ }^{\circ}\text{C}$, влажность воздуха до 80%, без ударов и вибраций).

27.3 Срок хранения

- Срок хранения: 22 месяца.

27.4 Срок службы

При условии соблюдения предписаний относительно транспортировки, хранения, монтажа и эксплуатации, ожидаемый срок службы изделия составляет 15 лет.

27.5 Дата производства

Дата производства (неделя, год) указаны в серийном номере на маркировочной табличке:

- третий и четвертый знак серийного номера указывают год производства (двухзначный).
- пятый и шестой знак серийного номера указывают неделю производства (от 01 до 52).

27.6 Единый знак обращения на рынке государств-членов Таможенного союза



Маркировка изделия единым знаком обращения на рынке государств-членов Таможенного Союза свидетельствует о соответствии изделия требованиям всех технических предписаний Таможенного Союза, распространяющихся на него.

28 SE, Sverige

Vaillant Group Gaseres AB
Norra Ellenborgsgatan 4
S-23351 Svedala
Telefon: 040 80330
Telefax: 040 968690
info@vaillant.se
www.vaillant.se

29 SI, Slovenija

Vaillant d.o.o.
Dolenjska c. 242 b
1000 Ljubljana
Tel.: 01 28093-40
Tel.: 01 28093-42
Tel.: 01 28093-46
Tehnični oddelek: 01 28093-45
Fax: 01 28093-44
info@vaillant.si
www.vaillant.si

30 SK, Slovaška

Vaillant Group Slovakia, s.r.o.
Pplk. Pl'ušťa 45
Skalica 909 01
Tel: +4 21 34 6966-101
Fax: +4 21 34 6966-111
Zákaznícka linka: +4 21 34 6966-128
www.vaillant.sk

31 TR, Türkiye

Vaillant Isı Sanayi ve Ticaret Ltd. Şti.
Bahçelievler Mah. Bosna Bulvarı 146
34688 / Çengelköy, Üsküdar – İstanbul
Müşteri Hizmetleri: 444 2888
Tel.: 02 16 558-8000
Fax: 02 16 462-3424
vaillant@vaillant.com.tr
www.vaillant.com.tr

32 UA, Україна

ДП «Вайллант Група Україна»
вул. Лаврська 16
Тел.: 044 339-9840
Факс.: 044 339-9842
Гаряча лінія: 08 00 501-805
info@vaillant.ua
www.vaillant.ua

32.1 Небезпеки!

- ▶ Перед монтажем прочитати інструкцію з установки!

- ▶ Перед введенням в експлуатацію прочитати інструкцію з експлуатації!
- ▶ Дотримуватися вказівок з технічного обслуговування, наведених в інструкції з експлуатації!

32.2 Правила упаковки, транспортування і зберігання

Вироби поставляються в упаковці підприємства-виробника. Вироби транспортуються автомобільним, водним і залізничним транспортом відповідно до правил перевезення вантажів, що діють на конкретному виді транспорту. При транспортуванні необхідно передбачити надійне закріплення виробів від горизонтальних і вертикальних переміщень.

Невстановлені вироби зберігаються в упаковці підприємства-виробника. Зберігати вироби необхідно в закритих приміщеннях з природною циркуляцією повітря в стандартних умовах (неагресивна середовище без пилу, температура зберігання від -10 °C до +37 °C, вологість повітря до 80 %, без ударів і вібрацій).

32.3 Термін зберігання

– Термін зберігання: 22 місяці

32.4 Термін служби

За умов дотримання правил транспортування, зберігання, монтажу і експлуатації, очікуваний термін служби виробу складає 15 років.

32.5 Дата виготовлення

Дата виготовлення (тиждень, рік) вказані в серійному номері на паспортній табличці:

Country specifics and addresses

- третій і четвертий знак серійного номера вказують рік виробництва (у двозначному форматі).
- п'ятий і шостий знак серійного номера вказують тиж-день виробництва (від 01 до 52).

32.6 Національний знак відповідності України



Маркування національним знаком відповідності виробу свідчить його відповідність вимогам Технічних регламентів України.



0020253127_02

0020253127_02 ■ 21.03.2018

Supplier

Vaillant Group International GmbH

Berghäuser Strasse 40 ■ 42859 Remscheid

Tel. +49 21 91 18-0

www.vaillant.info

© These instructions, or parts thereof, are protected by copyright and may be reproduced or distributed only with the manufacturer's written consent.