

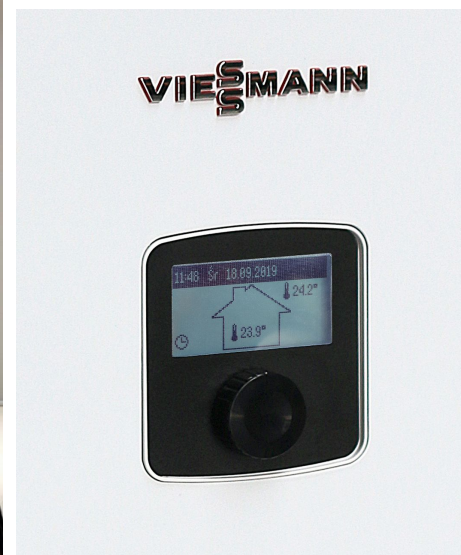
# Новый продукт в программе поставок Viessmann



## Технические характеристики электродкотлов Vitotron



- Два типоразмера: **8 кВт (4/6/8)** та **24 кВт (12/16/20/24)**
- VMN3 – погодозависимое управление / VLN3 – постоянная температура
- Возможность электронного ограничения мощности
- Рабочая температура 20-85°C (STB 100°C) / Давление до 3 бар
- Напряжение сети: 8 кВт – 230+400 В // 24 кВт – 400 В
- Компактность ВхШхГ = 716 x 316 x 235 мм, вес 20 кг
- Автоматика: программы О+ГВС, рециркуляция ГВС, буфер, дезинфекция бойлера, внешнее переключ. режимов работы.



- **Модуль VCMG3**  
(до 8 шт.)



Термический предохранитель 100°C

Силовой модуль с управляющими симисторами

Расширительный бак

Насос с частотным управлением

Датчик давления теплоносителя

Автоматический воздухоотделитель

Датчик температуры на входе

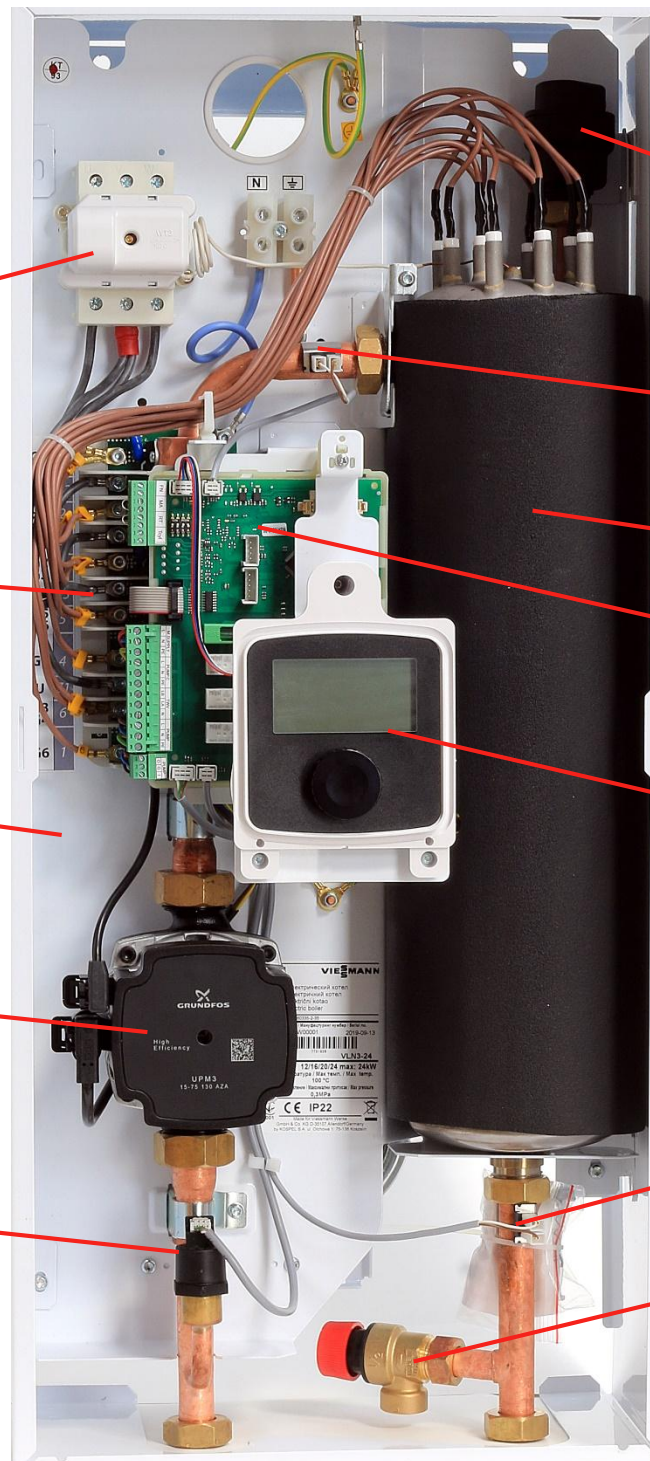
Нагревательный блок

Основная плата

Панель управления с навигационными переключателями

Датчик температуры на выходе

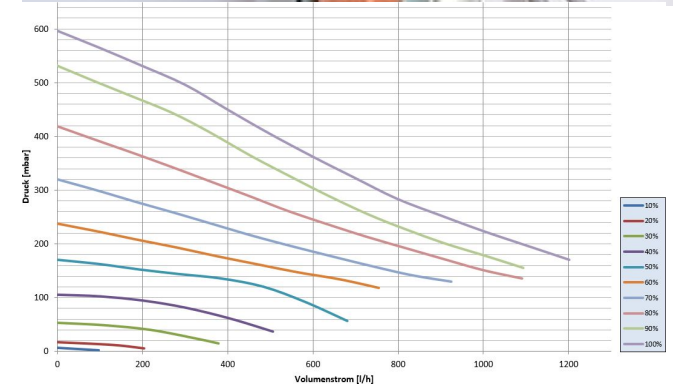
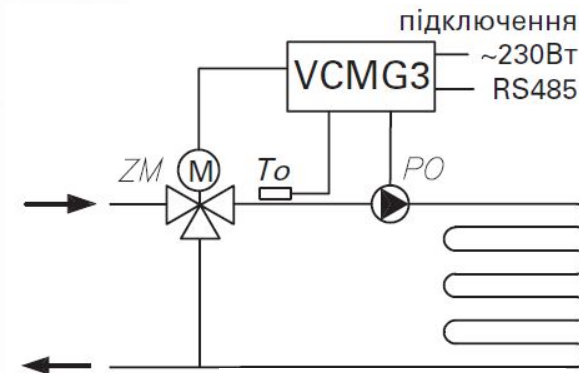
Предохранительный клапан



# Конструктивные особенности. Нагревательный блок и циркуляционный насос.



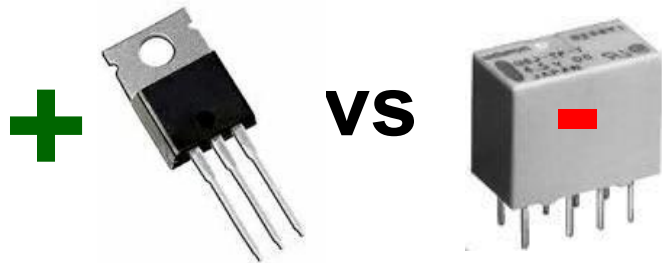
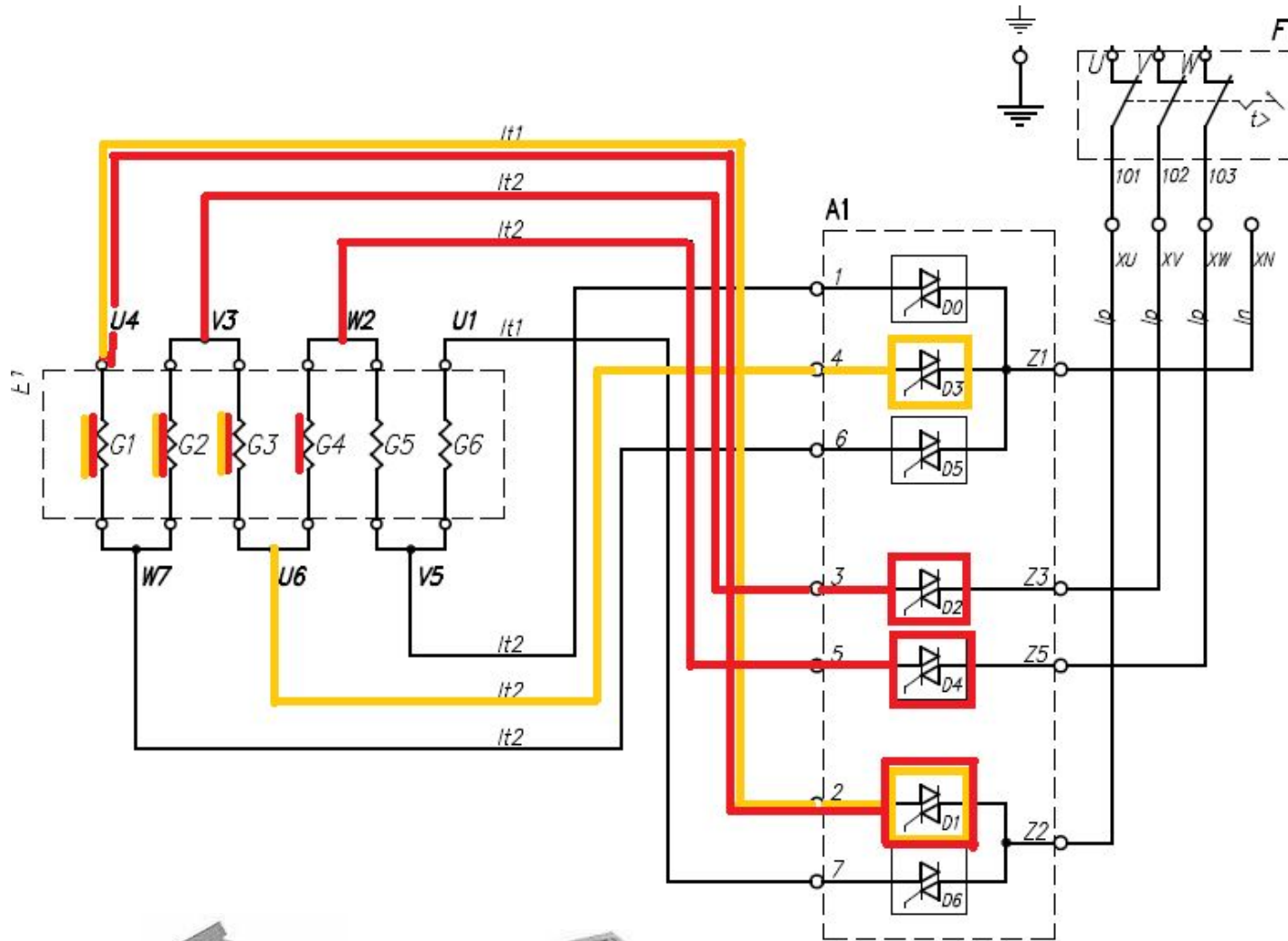
- Режим  $\Delta p = \text{const}$
- Режим  $\Delta p = \text{var}$
- Измерение расхода



- Один нагревательный блок с тэнами для всех моделей
- ТЭНы из нержавеющей стали



## Плавная модуляция мощности и параллельно-последовательная схема включения.



### **Vitotron 100 мощностью 8 кВт:**

- 6 x ТЭНов номинальной мощностью 1 кВт
- 7 x семисторов с водяним охлаждением
- Возможность изменения нагрузки для одного ТЭНа: 11%, 76%, 100%
- Снижение термической нагрузки на ТЭНы увеличивает ресурс их работы.
- 13 ступеней мощности за счет комбинаторики включения ТЭНов
- **Минимальная мощность 0,44 кВт:**
  - 2 x семистора D1+D3 включены
  - 3 x ТЭНа последовательно в работе
  - 3 x 147 Вт каждый
- **Теплова мощность 4,0 кВт**
  - 3 x семистора D1, D2, D4 включены
  - 2 x 2 ТЭНа последовательно в работе
  - 4 x 1000 Вт каждый
- **Номинальная мощность 8 кВт:**
  - 7 x семисторов D1-D6 включено
  - 6 x ТЭНов параллельно в работе
  - 8 x 1000 Вт каждый