

AURATON Taurus

ver. 20200830

PL	Instrukcja Obsługi
EN	User's Manual
CZ	Návod k obsluze
SK	Návod na obsluhu
RO	Manual de utilizare
RU	РУКОВОДСТВО ПОЛЬЗОВАТЕЛЯ
HU	Használati utasítás
BG	Инструкция
DE	Bedienungsanleitung
FR	Mode d'emploi
ES	Manual de usuario

Producent / Manufacturer / Výrobce / Výrobca / Producător /
 Производитель / Gyártó / Производител / Hersteller / Fabricant /
 Fabricante:

LARS Andrzej Szymański, Świerkowa 14,
 64-320 Niepruszewo, POLAND
 www.auraton.pl



PL Przewodowa listwa sterująca ogrzewaniem podłogowym AURATON Taurus to 8-strefowa, przewodowa listwa przeznaczona do współpracy z przewodowymi regulatorami temperatury, siłownikami, pompą C.O. oraz urządzeniem grzewczym.

UWAGA!
 Wszelkie podłączenia należy wykonywać przy odłączonym źródle zasilania.

UWAGA!
 AURATON Taurus jest przeznaczony do montażu na szynie DIN w szafkach instalacyjnych.

Działanie
 AURATON Taurus funkcjonalnie zachowuje się jak 8 oddzielnych kanałów stref grzewczych oraz dodatkowo może spełniać funkcje: sterowania pompą obiegową C.O., sterowania piecem C.O. poprzez przełącznik ze stykami bezpotencjałowymi.

Sygnalizacja pracy AURATON Taurus
 AURATON Taurus sygnalizuje stany pracy za pomocą diod LED.

• Dioda sygnalizująca stan zasilania (czerwona):	
Dioda zasilania zgaszona	AURATON Taurus wyłączony
Dioda zasilania świeci	AURATON Taurus pracuje w trybie normalnej pracy
• Dioda sygnalizująca stan pracy pompy i przełącznika (zielona):	
Dioda zgaszona	Brak sterowania pompy C.O. – przełącznik wyłączony
Dioda świeci	Pompa C.O. załączona – przełącznik załączony
• Dioda sygnalizująca stan pracy stref grzewczych:	
Dioda zgaszona	Ogrzewanie wyłączone
Dioda świeci	Ogrzewanie załączone

RO Bandă de control cu fir pentru încălzirea prin pardoseală AURATON Taurus este o bandă cu fir de 8 zone concepută pentru a funcționa ca regulator de temperatură cu fir, actuator, pompă ÎC, și dispozitiv de încălzire.

ATENȚIE!
 Toate conexiunile trebuie să fie făcute cu sursa de alimentare deconectată.

ATENȚIE! Controlerul este proiectat pentru montarea pe o șină DIN în dulapurile de instalare.

Modul de funcționare
 AURATON Taurus se comportă funcțional ca 8 canale separate pentru zonele de încălzire și, în plus, poate îndeplini funcții: controlul pompei de circulație pentru încălzire centrală, controlul cazanului de încălzire centrală prin relee cu contacte fără potențial.

Semnalizarea funcționării AURATON Taurus
 Controlerul semnalează stările de funcționare prin intermediul indicatoarelor LED.

• Indicatorul luminos care indică starea alimentării (roșu):	
Indicatorul LED de alimentare este stins	AURATON Taurus este deconectat
Indicatorul LED de alimentare luminează	AURATON Taurus funcționează în modul normal de lucru
• Indicatorul luminos care indică starea de funcționare a pompei de încălzire centrală și relee (verde):	
Indicatorul LED de alimentare este stins	Nici un control al pompei de încălzire centrală – relee oprit
Indicatorul LED de alimentare luminează	Pompa de încălzire centrală este pornită – relee pornit
• Indicatoare LED de semnalizare a funcționării zonelor de încălzire:	
Indicatorul LED de alimentare este stins	Încălzirea este oprită
Indicatorul LED de alimentare luminează	Încălzirea este pornită

DE Verdrahtete Steuerleiste für Fußbodenheizung AURATON Taurus ist eine verdrahtete 8-Zonen-Lamelle, die für die Zusammenarbeit mit verdrahteten Temperaturreglern, Stellgliedern, Zentralheizungspumpen und Heizgeräten konzipiert ist.

WARNUNG!
 Verbindungen können nur hergestellt werden, wenn die Stromversorgung unterbrochen ist.

WARNUNG! AURATON Taurus ist intended for installation on a DIN rail in a cabinet.

Aktion
 AURATON Taurus arbeitet wie 8 separate Heizonenkanäle und kann zusätzlich folgende Funktionen ausführen: Steuerung einer Zentralheizungsumwälzpumpe, Steuerung eines Zentralheizungsofens über einen Messumformer mit potentialfreien Kontakten.

Betriebsanzeige von AURATON Taurus
 AURATON Taurus zeigt seinen Betriebszustand mit LED-Dioden an.

• Eine Diode, die den Status der Stromversorgung anzeigt (rot):	
Die Stromversorgungsdioden ist ausgeschaltet	AURATON Taurus ist ausgeschaltet
Die Stromversorgungsdioden ist eingeschaltet	AURATON Taurus befindet sich im normalen Betriebsmodus
• Dioden, die den Betriebszustand der Pumpe anzeigen und der Sender (grün):	
Die Diode ist ausgeschaltet	Keine Steuerung der Zentralheizung – der Sender ist ausgeschaltet
Die Diode ist eingeschaltet	Die Zentralheizungspumpe ist eingeschaltet – der Sender ist eingeschaltet
• Dioden, die den Betrieb von Heizonen anzeigen:	
Die Diode ist ausgeschaltet	Die Heizung ist ausgeschaltet
Die Diode ist eingeschaltet	Die Heizung ist eingeschaltet

EN Wired control strip for underfloor heating AURATON Taurus is an 8-zone, wired strip designed to work with wired temperature thermostats, actuators, a central heating pump, and a heating device.

WARNING!
 All connections should be made when power source is disconnected.

WARNING!
 AURATON Taurus is designed for mounting on a DIN-rail in the installation cabinets.

Operation
 AURATON Taurus works in the same way as 8 separate heating zone channels and additionally may perform the following functions: control of a central heating circulation pump, control of a central heating furnace via a transmitter with potential-free contacts.

Indication of operation of AURATON Taurus
 AURATON Taurus indicates its operating status with LED diodes.

• A diode indicating the status of the power supply (red):	
The power supply diode is off	AURATON Taurus is off
The power supply diode is on	AURATON Taurus is in normal operation mode
• Diode indicating the status of operation of the pump and the transmitter (green):	
The diode is off	No control of the central heating pump – the transmitter is off
The diode is on	The central heating pump is on – the transmitter is on
• Diodes indicating operation of heating zones:	
The diode is off	The heating is off
The diode is on	The heating is on

RU Проводной контроллер управления напольным отоплением AURATON Taurus – это 8-зонный проводной контроллер, предназначенный для сотрудничества с проводными регуляторами температуры, серводвигателями, насосом центрального отопления и нагревательным устройством.

ВНИМАНИЕ!
 Все подключения следует выполнять при отключенном источнике питания.

ВНИМАНИЕ! Контроллер предназначен для установки на DIN-рельсе в монтажных шкафах.

Действие
 AURATON Taurus функционально ведет себя как 8 отдельных каналов зон нагрева и дополнительно может выполнять функции: управления циркуляционным насосом системы ЦО, управления котлом ЦО через реле с беспотенциальными контактами.

Сигнализация работы AURATON Taurus
 AURATON Taurus сигнализирует состояния работы с помощью светодиодов.

• Дiod, сигнализирующий состояние питания (красный):	
Дiod питания не горит	AURATON Taurus выключен
Дiod питания горит	AURATON Taurus работает в нормальном режиме
• Дiod, сигнализирующий состояние работы насоса и реле (зеленый):	
Дiod не горит	Отсутствует управление насосом ЦО – реле выключено
Дiod горит	Насос ЦО включен – реле включено
• Дiod сигнализирует работу зон нагрева:	
Дiod не горит	Отопление выключено
Дiod горит	Отопление включено

FR Barre de commande filaire pour chauffage par le sol AURATON Taurus est une barre de commande filaire de 8 zones conçu à interagir avec les régulateurs de température câblés, les actionneurs, une pompe de chauffage central et avec un appareil de chauffage.

AVERTISSEMENT!
 Les connexions ne peuvent être effectuées que lorsque l'alimentation électrique est coupée.

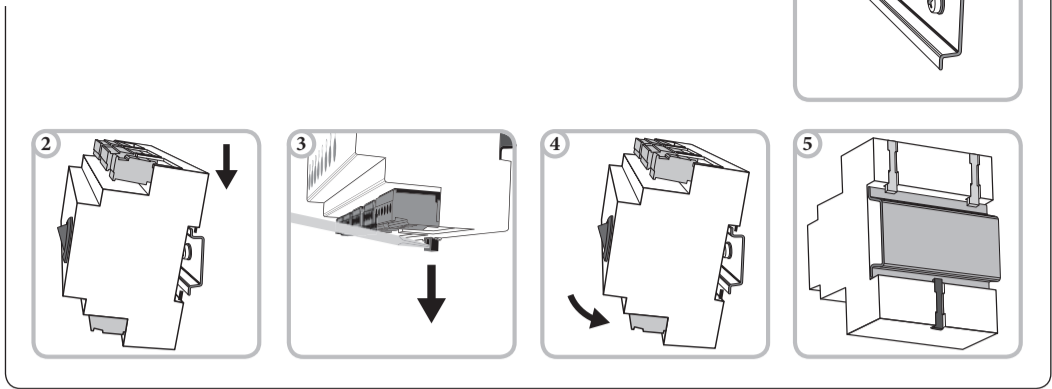
AVERTISSEMENT! AURATON Taurus est destiné à être installé sur un rail DIN dans une armoire.

Fonctionnement
 AURATON Taurus fonctionne de la même manière que 8 canaux de zones de chauffage séparés et peut en plus remplir les fonctions suivantes: commande d'une pompe de circulation de chauffage central, commande d'une fournaise de chauffage central via un transmetteur avec contacts libres de potentiel.

Indication du fonctionnement de l'AURATON Taurus
 AURATON Taurus indique son état de fonctionnement avec des diodes LED.

• Une diode indiquant l'état de l'alimentation (rouge):	
La diode d'alimentation est éteinte	AURATON Taurus est éteint
La diode d'alimentation est allumée	L'AURATON Taurus est en mode de fonctionnement normal
• Diode signalant l'état de fonctionnement de la pompe et du relais (verte):	
Diode éteinte	Pas de commande de la pompe de chauffage central – relais éteint
Diode allumée	Pompe de chauffage central mise en marche – relais allumé
• Diode signalant l'état de fonctionnement des zones de chauffage:	
Diode éteinte	Chauffage allumé
Diode allumée	Chauffage éteint

- PL** Montaż na szynie DIN
- EN** DIN rail mounting
- CZ** Montáž na lištu DIN
- SK** Montáž na lištu DIN
- RO** Montarea pe o șină DIN
- RU** Монтаж на DIN-рельсе
- HU** Szerelés DIN sínre
- BG** Монтаж върху шина DIN
- DE** Montage auf einer DIN-Schiene
- FR** Montage sur le rail DIN
- ES** Montaje en carril DIN



CZ Svorkovnice pro drátové ovládání podlahového vytápění AURATON Taurus je 8-pásmová svorkovnice určená pro práci s drátovými regulátory teploty, termoelektrickými pohony, čerpadlem ústředního topení a topnými zařízeními.

POZOR!
 Veškerá připojení provádějte s odpojeným zdrojem napájení.

POZOR!
 AURATON Taurus je určen k montáži na lištu DIN v instalačních skříních.

Funkce
 AURATON Taurus se funkčně chová jako 8 samostatné kanály vytápěných sektorů a navíc může plnit následující funkce: ovládání oběhového čerpadla ÚT, ovládání kotle ÚT pomocí přepínacího relé s bezpotenciálovými kontakty.

Signalizace práce AURATON Taurus
 AURATON Taurus signalizuje stavy práce pomocí LED diod.

• Dioda signalizující stav napájení (červená):	
Dioda napájení nesvítí	AURATON Taurus vypnutý
Dioda napájení svítí	AURATON Taurus pracuje v režimu normální práce
• Dioda signalizující stav práce čerpadla přepínacího relé (zelená):	
Dioda nesvítí	Chybi ovládání čerpadla ÚT – přepínacího relé vypnuto
Dioda svítí	Čerpadlo ÚT zapnuté – přepínacího relé zapnuto
• Diody signalizující práci vytápěných okruhů:	
Dioda nesvítí	Vytápění vypnuté
Dioda svítí	Vytápění zapnuté

HU Padlófűtés vezetékes vezérlőléce Az AURATON Taurus egy 8 zónás, vezetékes vezérlő léce, amely vezetékes hőszabályzók, munkahengerek, K.F. szivattyúk, valamint fűtőberendezések támogatásához készült.

FIGYELEM!
 A csatlakozás csak akkor lehetséges, ha az áramellátás megszakadt.

FIGYELEM!
 Az AURATON Taurus szekrényben lévő DIN sínre történő felszerelés szolgál.

Akció
 Az AURATON Taurus ugyanúgy működik, mint 8 különálló fűtési zóna csatorna, és emellett a következő funkciókat is elláthatja: központi fűtő keringető szivattyú vezérlése, központi fűtőkemence vezérlése potenciálmentes érintkezővel ellátott távadón keresztül.

Az AURATON Taurus működésének jelzése
 Az AURATON Taurus LED diódákkal jelzi működési állapotát.

• A tápegység állapotát jelző dióda (piros):	
A tápegység dióda ki van kapcsolva	Az AURATON Taurus ki van kapcsolva
A tápegység diódája be van kapcsolva	Az AURATON Taurus normál üzemmódban van
• A szivattyú és az adó működésének állapotát jelző dióda (zöld):	
A dióda ki van kapcsolva	A központi fűtés nem vezérelhető – az adó ki van kapcsolva
A dióda be van kapcsolva	A központi fűtőszivattyú be van kapcsolva – az adó be van kapcsolva
• A fűtési zónák működését jelző diódák:	
A dióda ki van kapcsolva	A fűtés ki van kapcsolva
A dióda be van kapcsolva	A fűtés be van kapcsolva

ES Tira cableada que controla la calefacción por suelo radiante AURATON Taurus es una cableada de 8 zonas para funcionar con controladores de temperatura por cable, actuadores, bomba de CC y dispositivo de calefacción.

¡ADVERTENCIA!
 Todas las conexiones deben realizarse cuando estén desconectadas fuente de alimentación.

¡ADVERTENCIA! AURATON Taurus está diseñado para montarse en un carril DIN en un armario.

Funcionamiento
 AURATON Taurus funciona de la misma manera que 8 canales de zonas de calefacción independientes y, además, puede realizar las siguientes funciones: control de una bomba de circulación de calefacción central, control de un horno de calefacción central a través de un transmisor con contactos libres de potencial.

Indicación de funcionamiento de AURATON Taurus
 AURATON Taurus indica su estado de funcionamiento con diodos LED.

• Un diodo que indica el estado de la fuente de alimentación (rojo):	
El diodo de la fuente de alimentación está apagado	AURATON Taurus está apagado
El diodo de la fuente de alimentación está encendido	AURATON Taurus está en modo de funcionamiento normal
• Diodo que indica el estado de funcionamiento de la bomba y el transmisor (verde):	
El diodo está apagado	Sin control de la calefacción central – el transmisor está apagado
El diodo está encendido	La bomba de calefacción central está encendida – el transmisor está encendido
• Diodos que indican el funcionamiento de las zonas de calefacción:	
El diodo está apagado	La calefacción está apagada
El diodo está encendido	La calefacción está encendida

SK Svorkovnica pre drôtové ovládanie podlahového vykurovania AURATON Taurus je 8-pásmová svorkovnica určená na prácu s drôtovými regulátormi teploty, s termoelektrickými pohonmi čerpadlom ústredného kúrenia a vykurovacím zariadením.

VÝSTRAHA!
 Všetka pripojenie vykonávajte s vypnutým zdrojom napájania.

VÝSTRAHA!
 AURATON Taurus je určený na montáž na DIN lištu v inštalčných skřínkach.

Akčné
 AURATON Taurus sa správa ako 8 samostatných kanálov vykurovacích okruhov a môže navyše plniť nasledujúce funkcie: ovládanie obehového čerpadla ÚK, ovládanie kotla ÚK pomocou prepínacieho relé s bezpotenciálovými kontaktmi.

Signalizácia práce AURATON Taurus
 AURATON Taurus signalizuje stavy práce pomocou LED diód.

• Dióda signalizujúca stav napájania (červená):	
Dióda napájania nesvieti	AURATON Taurus vypnutý
Napájacia dióda svieti	AURATON Taurus pracuje v režime normálne práce
• Dióda signalizujúca stav práce čerpadla a prepínacieho relé (zelená):	
Dióda nesvieti	Chýba ovládanie čerpadla ÚK – prepínacieho relé vypnuté
Dióda svieti	Čerpadlo ÚK zapnuté – prepínacieho relé zapnuté
• Diódy signalizujúce prácu vykurovaných okruhov:	
Dióda nesvieti	Vykurovanie vypnuté
Dióda svieti	Vykurovanie zapnuté

BG Кабелна рейка за управление на подово отопление AURATON Taurus е кабелна рейка с 8 зони, предназначена за сътрудничество с кабелни регулатори на температура, серводвигатели, помпа за централно отопление и с нагревателен уред.

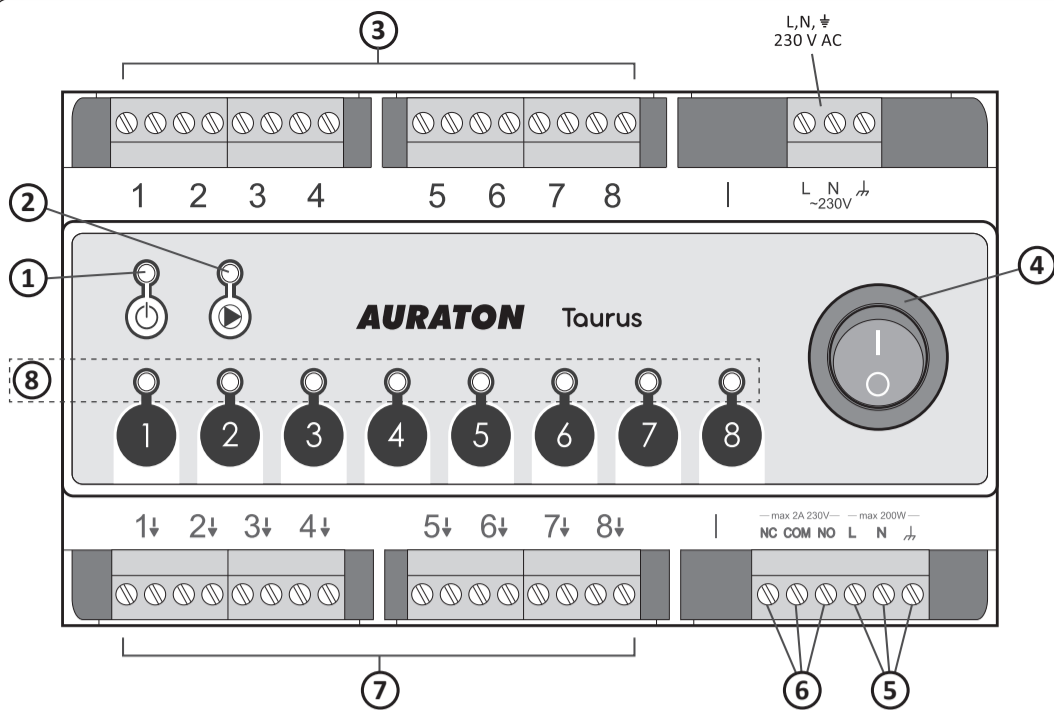
ВНИМАНИЕ!
 Връзките могат да се извършват само при изключено захранване.

ВНИМАНИЕ! AURATON Taurus е предназначен за монтаж върху DIN шина в шкаф.

Действие
 AURATON Taurus по функцията си действа като 8 отделни канала на нагревателните зони и допълнително може да изпълнява следните функции: управление на циркуляционна помпа за централно отопление, управление на пещ за централно отопление чрез предавател с без потенциални контакти.

Индикация за работа на AURATON Taurus
 AURATON Taurus показва работното си състояние с LED диоди.

• Дiod, показващ състоянието на захранването (червен):	
Дiodът за захранване е изключен	AURATON Taurus е изключен
Дiodът за захранване е включен	AURATON Taurus е в нормален режим на работа
• Дiod, показващ състоянието на работа на помпата и предавателя (зелен):	
Дiodът е изключен	Без контрол на централното отопление – предавателят е изключен
Дiodът е включен	Помпата за централно отопление е включена – предавателят е включен
• Диоди, показващи работата на зоните за отопление:	
Дiodът е изключен	Отоплението е изключено
Дiodът е включен	Отоплението е включено



PL Opis urządzenia, przycisków i kontroltek

- 1 – Dioda sygnalizująca stan zasilania
- 2 – Dioda sygnalizująca stan pracy pompy oraz pieca C.O.
- 3 – Przyłącza regulatorów przewodowych 1-8
- 4 – Wyłącznik sieciowy
- 5 – Sterowanie pompą C.O.
- 6 – NC, COM, NO, styki bezpotencjałowe przekaźnika
- 7 – Przyłącza stref grzewczych 1-8 (siłowników)
- 8 – Diody sygnalizujące działanie stref 1-8

EN Description of the device, the push buttons, and the indicator lights

- 1 – A diode indicating the status of the power supply
- 2 – A diode indicating the status of operation of the pump or the central heating furnace
- 3 – Terminals of wired thermostats 1-8
- 4 – Network switch
- 5 – Control of the central heating pump
- 6 – NC, COM, NO, potential-free contacts of the transmitter
- 7 – Terminals of heating zones 1-8 (actuators)
- 8 – Diodes indicating operation of zones 1-8

CZ Popis zařízení, tlačítek a kontroltek

- 1 – Dioda signalizující stav napájení
- 2 – Dioda signalizující stav práce čerpadla a topného zařízení
- 3 – Připojení pro drátové regulátory 1-8
- 4 – Síťový vypínač
- 5 – Ovládání čerpadla ÚT
- 6 – NO, COM, NC, bezpotenciálové kontakty přepínacího relé
- 7 – Svorky vytápěných okruhů 1-8 (termoelektrické pohony)
- 8 – Diody signalizující stav okruhů 1-8

SK Popis zariadenia, tlačidiel a kontroltek

- 1 – Dióda signalizujúca stav napájania
- 2 – Dióda signalizujúca stav práce čerpadla a kotla ÚK
- 3 – Pripojenie pre drôtové regulátory 1-8
- 4 – Sieťový prepínač
- 5 – Ovládanie čerpadla ústredného kúrenia
- 6 – NC, COM, NO, bezpotenciálové kontakty prepínacieho relé
- 7 – Svorky vykurovaných okruhů 1-8 (termoelektrické pohony)
- 8 – Diody signalizujúce stav okruhů 1-8

RO Descrierea dispozitivului, butoanelor și indicatoarelor de control

- 1 – Indicatorul luminos care indică starea alimentării
- 2 – Indicatorul luminos care indică starea de funcționare a pompei de încălzire centrală
- 3 – Conexiuni pentru termostate cu fir 1-8
- 4 – Întrerupător de rețea
- 5 – Controlul pompei pentru încălzire centrală
- 6 – NC, COM, NO, contacte fără potențial ale releului
- 7 – Contactele zonelor de încălzire 1-8 (actuatoare)
- 8 – Indicatori luminoși care semnalizează funcționarea zonelor 1-8

RU Описание устройства, кнопок и индикаторов

- 1 – Дiode, сигнализирующий состояние питания
- 2 – Дiode, сигнализирующий состояние работы насоса и котла ЦО
- 3 – Присоединение проводных регуляторов 1-8
- 4 – Сетевой выключатель
- 5 – Управление насосом ЦО
- 6 – NC, COM, NO, беспотенциальные контакты реле
- 7 – Присоединения зон нагрева 1-8 (серводвигатели)
- 8 – Дiode, сигнализирующий работу зон 1-8

HU A készülék, a nyomógombok és a jelzőfények leírása

- 1 – Dióda, amely a tápegység állapotát jelzi
- 2 – Dióda, amely a szivattyú vagy a központi fűtőkemence működésének állapotát jelzi
- 3 – Kábelvezérlők csatlakozói 1-8
- 4 – Hálózati kapcsoló
- 5 – A központi fűtőszivattyú vezérlése
- 6 – NC, COM, NO, az adó potenciálmentes érintkezői

- 7 – 1-8 fűtési zónák csatlakozói (fejek)
- 8 – Az 1-8. zónák működését jelző diódák

BG Описание на устройството, бутони и светлини

- 1 – LED индикатор за състоянието на мощността
- 2 – Диод, показващ работното състояние на помпата и пещта за централно отопление
- 3 – Връзки за кабелни регулатори 1-8
- 4 – Превключвател на захранването
- 5 – Управление на помпата за централно отопление
- 6 – NC, COM, NO, без потенциални контакти на релето
- 7 – Връзки на отоплителни зони 1-8 (изпълнителни механизми)
- 8 – Светодиоди, показващи работа на зони 1-8

DE Beschreibung des Geräts, der Drucktasten und der Anzeigelampen

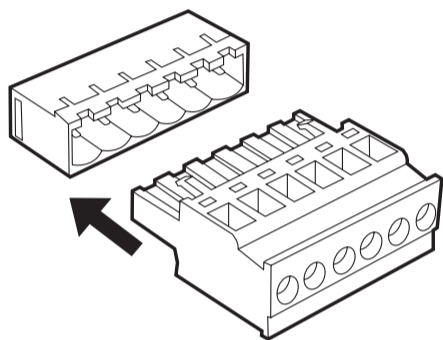
- 1 – Eine Diode, die den Status der Stromversorgung anzeigt
- 2 – Eine Diode, die den Betriebszustand der Pumpe oder des Zentralheizungsofens anzeigt
- 3 – Klemmen der Kabelsteuerungen 1-8
- 4 – Netzwerkschalter
- 5 – Steuerung der Zentralheizungspumpe
- 6 – NC, COM, NO, Potentialfreie Kontakte des Senders
- 7 – Anschlüsse der Heizonen 1-8 (Köpfe)
- 8 – Dioden, die den Betrieb der Zonen 1-8 anzeigen

FR Description de l'appareil, des boutons poussoirs et des voyants lumineux

- 1 – Une diode indiquant l'état de l'alimentation
- 2 – Une diode indiquant l'état de fonctionnement de la pompe ou du four de chauffage central
- 3 – Bornes des contrôleurs de câble 1-8
- 4 – Commutateur de réseau
- 5 – Contrôle de la pompe de chauffage central
- 6 – NC, COM, NO, contacts libres de potentiel de l'émetteur
- 7 – Bornes des zones de chauffage 1-8 (têtes)
- 8 – Diodes indiquant le fonctionnement des zones 1-8

ES Descripción del dispositivo, los pulsadores y las luces indicadoras

- 1 – Un diodo que indica el estado de la fuente de alimentación.
- 2 – Un diodo que indica el estado de funcionamiento de la bomba o del horno de calefacción central.
- 3 – Terminales de los controladores de cable 1-8
- 4 – Conmutador de red
- 5 – Control de la bomba de calefacción central
- 6 – NC, COM, NO, contactos libres de potencial del transmisor
- 7 – Terminales de las zonas de calentamiento 1-8 (cabezas)
- 8 – Diodos que indican el funcionamiento de las zonas 1-8



PL UWAGA: Dla ułatwienia montażu przyłącza są zaopatrzone w wyciągane zaciski. Przed wykonaniem podłączeń kablowych można je odłączyć od AURATON Taurus.

- UWAGA: Wszelkie podłączenia należy wykonywać przy odłączonym źródle zasilania.**
- Do każdej strefy można niezależnie podłączyć po jednym regulatorze przewodowym AURATON.

EN ATTENTION: For easy installation, the terminals are equipped with removable clamps. Before cable connections are made, they can be disconnected from AURATON Taurus.

- WARNING: All connections should be made when power source is disconnected.**
- One wired AURATON thermostat can be connected independently to each zone.

CZ POZOR: Pro usnadnění montáže jsou přípojky vybaveny vytažitelnými svorkami. Před provedením kabelového připojení je lze odpojit od AURATON Taurus.

- POZOR: Veškerá připojení provádějte s odpojeným zdrojem napájení**
- Ke každému okruhu lze nezávisle připojit jeden drátový regulátor AURATON.

SK VÝSTRAHA! Pre uľahčenie montáže sú prípojky v vybaveny vyťahateľnými svorkami. Pred vykonaním kábelového pripojenia je možné odpojiť od AURATON Taurus.

- VÝSTRAHA! Všetka pripojenie vykonávajte s vypnutým zdrojom napájania.**
- Ku každému okruhu možno nezávisle pripojiť jeden drôtový regulátor AURATON.

RO ATENȚIE: Pentru ușurința montajului conexiunile sunt echipate cu cleme de extragere. Înainte de a face conexiunea cablurilor putem să le scoatem din AURATON Taurus.

- ATENȚIE: Toate conexiunile trebuie să fie făcute cu sursa de alimentare deconectată.**
- Fiecare zonă poate fi conectată independent un singur regulator cu fir AURATON.

RU ВНИМАНИЕ: Для простого монтажа присоединения оснащены вынимаемыми зажимами. Перед подключением кабелей их можно отключить от AURATON Taurus.

- ВНИМАНИЕ: Все подключения следует выполнять при отключенном источнике питания.**
- Для каждой зоны можно независимо подключить по одному проводному регулятору AURATON.

HU JEGYZET: A telepítés megkönnyítése érdekében a terminálok hosszabbítható bilincsekkel látják el. A kábelcsatlakozások megkezdése előtt leválaszthatók az AURATON Taurus készülékről.

- FIGYELEM: Minden csatlakozást le kell választani egy áramtalanított áramforrásról.**
- Minden zóna függetlenül csatlakoztatható egy AURATON vezetékes szabályozóhoz.

BG ВНИМАНИЕ: Връзките са снабдени с подвижни клеми за лесна инсталация. Преди да направите кабелни връзки, те могат да бъдат изключени от AURATON Taurus.

- ВНИМАНИЕ: Всички връзки трябва да се извършват с изключен източник на захранване.**
- Всяка зона може да бъде независимо свързана към един жичен регулатор AURATON.

DE HINWEIS: Um die Installation zu erleichtern, sind die Klemmen mit ausziehbaren Klemmen ausgestattet. Bevor Kabelverbindungen hergestellt werden, können diese vom AURATON Taurus getrennt werden.

- WARNUNG! Verbindungen können nur hergestellt werden, wenn die Stromversorgung unterbrochen ist.**
- Ein verkabelter AURATON-Controller kann unabhängig von jeder Zone angeschlossen werden.

FR REMARQUE: Afin de faciliter l'installation, les bornes sont équipées de pinces extensibles. Avant d'effectuer les connexions des câbles, ils peuvent être déconnectés de l'AURATON Taurus.

- AVERTISSEMENT! Les connexions ne peuvent être effectuées que lorsque l'alimentation électrique est coupée.**
- Un contrôleur AURATON filaire peut être connecté indépendamment à chaque zone.

ES NOTA: Para facilitar la instalación, los terminales están equipados con abrazaderas extensibles. Antes de realizar las conexiones de los cables, se pueden desconectar de AURATON Taurus.

- ¡ADVERTENCIA! Las conexiones se pueden realizar solo cuando se corta la fuente de alimentación.**
- Se puede conectar un controlador AURATON cableado de forma independiente a cada zona.

PL Podłączenie pieca C.O.

Piec C.O. należy podłączyć do zacisków COM-NO lub COM-NC. Jest to typowy jednobiegunowy przekaźnik dwustanowy. W większości przypadków zacisk NC nie jest używany.

- 1 – Siłowniki
- 2 – Pompa C.O.
- 3 – Urządzenie grzewcze, np. piec gazowy

- UWAGA: Wszelkie podłączenia należy wykonywać przy odłączonym źródle zasilania.**
- Zaleca się powierzenie instalacji AURATON Taurus profesjonalistom.

EN Connection of the central heating furnace

The central heating furnace must be connected to the COM-NO or COM-NC clamps. This is a standard one-pole bistate transmitter. In most cases, the NC clamp is not used.

- 1 – Actuators
- 2 – Central heating pump
- 3 – Heating device e.g. gas boiler

- WARNING: All connections should be made when power source is disconnected.**
- It is recommended to entrust the installation of AURATON Taurus to professionals.

CZ Připojení topného zařízení

Topné zařízení musí být připojeno ke svorkám COM-NO nebo COM-NC. Jedná se o typické jednopólové dvoustavové relé. Ve většině případů se svorka NC nepoužívá.

- 1 – Termoelektrický pohony
- 2 – Čerpadlo ústředního topení
- 3 – Topné zařízení například plynový kotel

- POZOR: Veškerá připojení provádějte s odpojeným zdrojem napájení.**
- Doporučujeme svěřit instalaci AURATON Taurus specializovanému odborníkovi.

SK Pripojenie kotla ÚK

Kotel ÚK musí byť pripojené ku svorkám COM-NO alebo COM-NC. Ide o typické jednopólové dvojstavové relé. Vo väčšine prípadov sa svorka NC nepoužíva.

- 1 – Termoelektrický pohony
- 2 – Čerpadlo ústredného kúrenia
- 3 – Vykurovacie zariadenie napríklad plynový kotel

- VÝSTRAHA! Všetka pripojenie vykonávajte s vypnutým zdrojom napájania.**
- Odporúčame zveriť inštaláciu AURATON Taurus profesionálov.

RU Подключение котла ЦО

Котел ЦО необходимо подключить к клеммам COM-NO или COM-NC. Это типичное однополюсное двухпозиционное реле. В большинстве случаев клемма NC не используется.

- 1 – Серводвигатели
- 2 – Насос центрального отопления
- 3 – Нагревательное устройство например, газовый котел

- ВНИМАНИЕ: Все подключения следует выполнять при отключенном источнике питания.**
- Установку AURATON Taurus рекомендуется доверить профессионалам.

HU Központi fűtőkályha csatlakoztatása

A központi fűtőkemencét a COM-NO vagy a COM-NC bilincsekhez kell csatlakoztatni. Ez egy szokásos egypólusú bisztás adó. A legtöbb esetben az NC bilincset nem használják.

- 1 – Munkahengerek
- 2 – K.F. szivattyú
- 3 – Fűtőberendezés pl. gázkazán

- FIGYELEM: Minden csatlakozást le kell választani egy áramtalanított áramforrásról.**
- Javasoljuk, hogy az AURATON Taurus telepítését bízva szakemberekre.

BG Свързване на пещката за централно отопление

Пещта за централно отопление трябва да бъде свързана към скобите COM-NO или COM-NC. Това е стандартен еднополюсен бистатен предавател. В повечето случаи NC скобата не се използва.

- 1 – Серводвигатели
- 2 – Помпа за централно отопление
- 3 – Нагревателен уред напр. газово пещка

- ВНИМАНИЕ: Всички връзки трябва да се извършват с изключен източник на захранване.**
- Препоръчва се да поверите инсталирането на AURATON Taurus на професионалисти.

DE Anschluss des Zentralheizungsofens

Der Zentralheizungsofen muss an die COM-NO- oder COM-NC-Klemmen angeschlossen werden. Dies ist ein einpoliger Standard-Bistatsender. In den meisten Fällen wird die NC-Klemme nicht verwendet.

- 1 – Stellglieder
- 2 – ZH-Pumpe
- 3 – Heizgerät z.B. ein Gasherd

- WARNUNG! Verbindungen können nur hergestellt werden, wenn die Stromversorgung unterbrochen ist.**
- AURATON Taurus sollte von einem spezialisierten Unternehmen installiert werden.

FR Raccordement de la fournaise de chauffage central

La fournaise de chauffage central doit être raccordée aux pinces COM-NO ou COM-NC. Il s'agit d'un émetteur bistate unipolaire standard. Dans la plupart des cas, la pince NC n'est pas utilisée.

- 1 – Actionneurs
- 2 – Pompe de chauffage central
- 3 – Appareil de chauffage p.ex. une chaudière à gaz

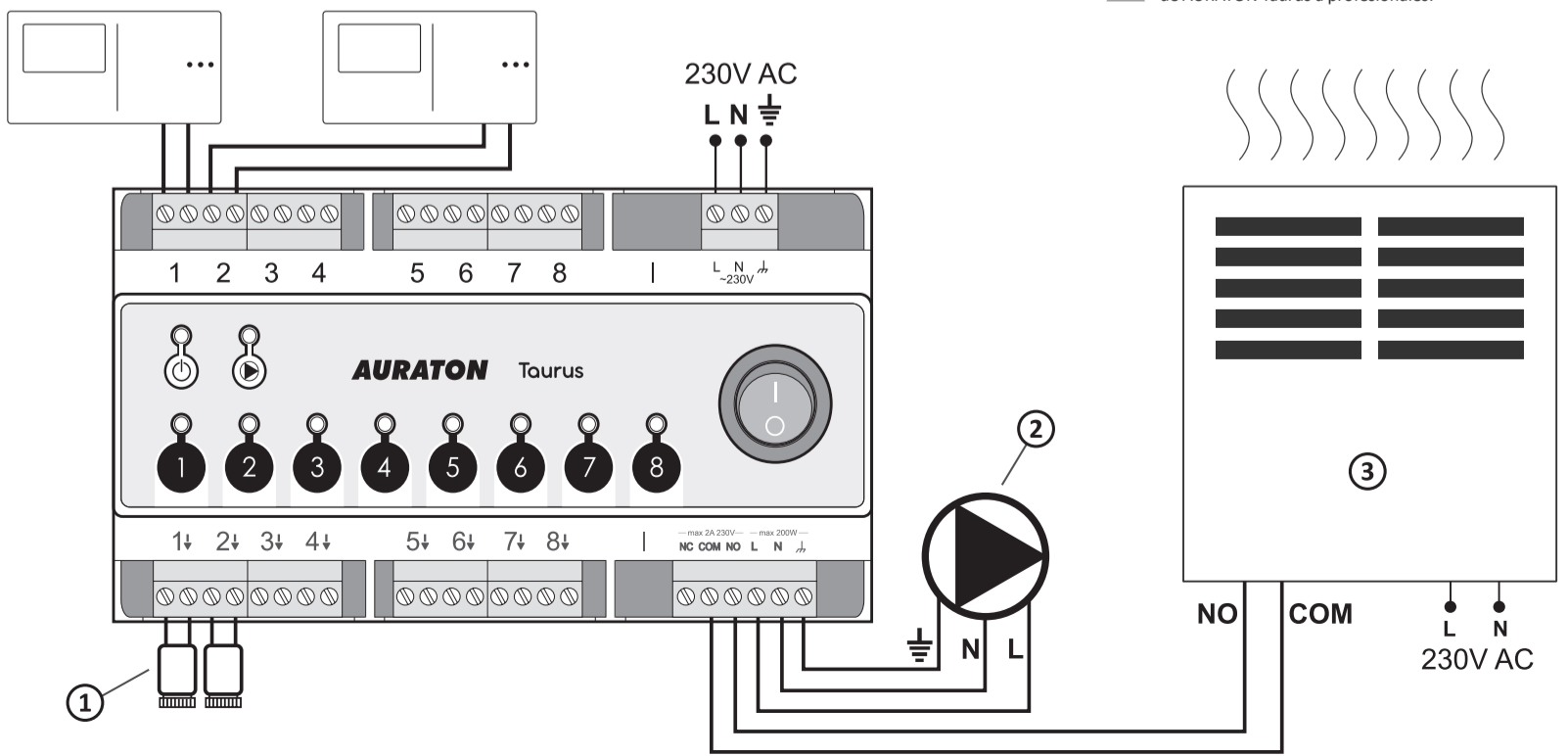
- AVERTISSEMENT! Les connexions ne peuvent être effectuées que lorsque l'alimentation électrique est coupée.**
- AURATON Taurus doit être installé par une entreprise spécialisée.

ES Conexión del horno de calefacción central

El horno de calefacción central debe estar conectado a las abrazaderas COM-NO o COM-NC. Este es un transmisor biestado unipolar estándar. En la mayoría de los casos, no se utiliza la pizna NC.

- 1 – Actuadores
- 2 – Bomba de calefacción central
- 3 – Dispositivo de calefacción p. ej., caldera de gas

- ¡ADVERTENCIA! Todas las conexiones deben realizarse cuando estén desconectadas fuente de alimentación.**
- Se recomienda confiar la instalación de AURATON Taurus a profesionales.



PL Podłączenie większej ilości siłowników do jednego regulatora

- 1 – Siłowniki (maksymalnie 3 szt./1 linia)
- 2 – Pompa C.O.
- 3 – Urządzenie grzewcze, np. piec gazowy

EN Connecting multiple actuators to one thermostat

- 1 – Actuators (max 3 per 1 line)
- 2 – Central heating pump
- 3 – Heating device e.g. gas boiler

CZ Připojení více pohonů k jednomu regulátoru

- 1 – Termoelektrické pohony (maximálně 3 ks /1 výstup)
- 2 – Čerpadlo ústředního topení
- 3 – Topné zařízení například plynový kotel

SK Pripojenie viac pohonov k jednému regulátoru

- 1 – Termoelektrické pohony (maximálne 3 ks / 1 výstup)
- 2 – Čerpadlo ústredného kúrenia
- 3 – Vykurovacie zariadenie napríklad plynový kotel

RO Conectarea mai multor actuatora la un singur termostat

- 1 – Actuatore (maxim 3 buc / 1 linie)
- 2 – Pompa IC
- 3 – Dispozitiv de încălzire de ex. centrala pe gaz

RU Подключение большего числа серводвигателей к одному регулятору

- 1 – Серводвигатели (максимум 3 шт./1 линию)
- 2 – Насос центрального отопления
- 3 – Нагревательное устройство например, газовый котел

HU Nagyobb számú munkahenger csatlakoztatása egy szabályzóhoz

- 1 – Munkahengerek (maximum 3 db/1 kör)
- 2 – K.F. szivattyú
- 3 – Fűtőberendezés pl. gázkazán

BG Присъединяване на повече серводвигатели към един регулатор

- 1 – Серводвигатели (максимално 3 бр./1 линия)
- 2 – Помпа за централно отопление
- 3 – Нагревателен уред напр. газово пещка

DE Anschluss mehrerer Stellglieder an eine Steuerung

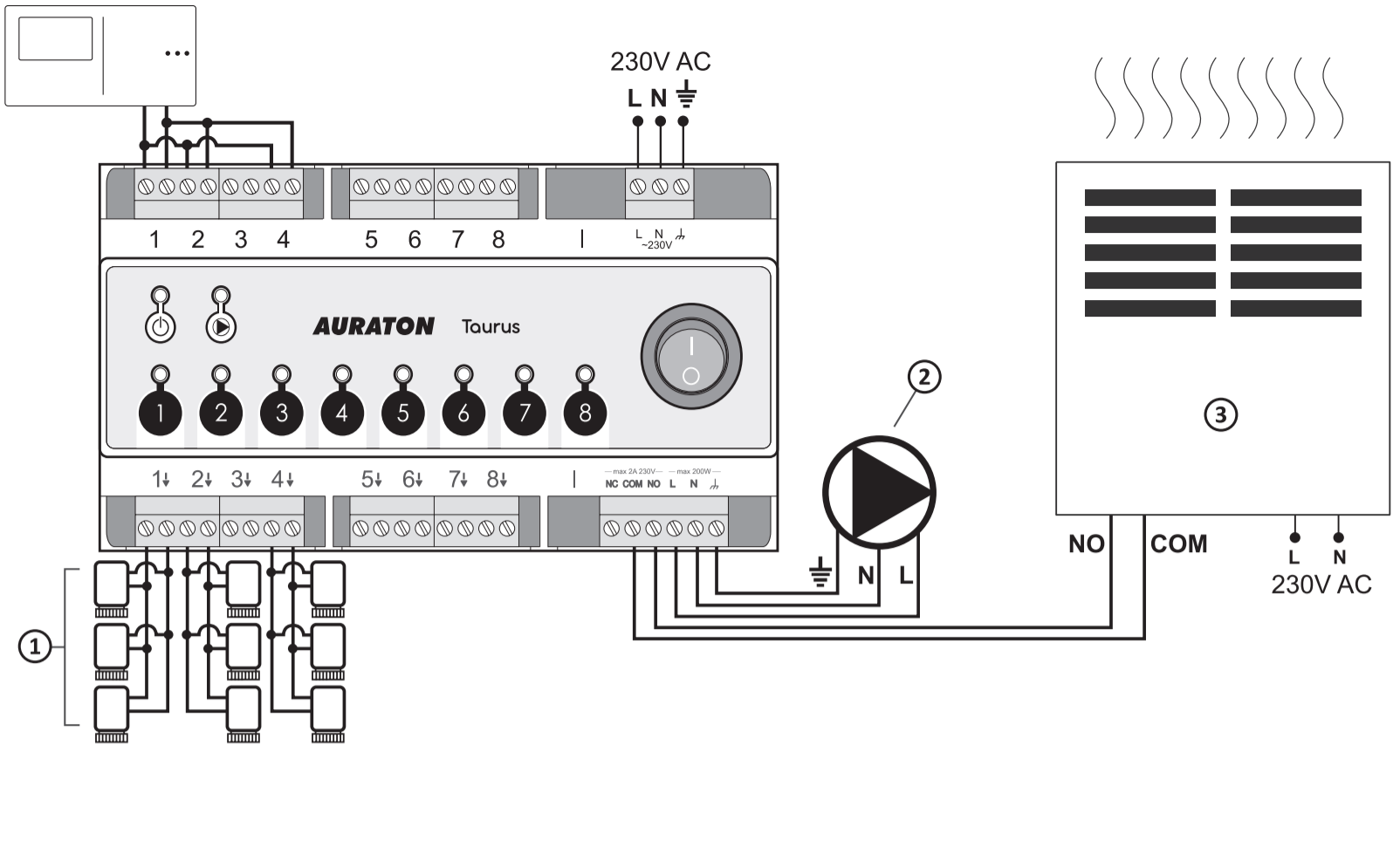
- 1 – Stellglieder (maximal 3 Stück/1 Linie)
- 2 – ZH-Pumpe
- 3 – Heizgerät z.B. ein Gasherd

FR Raccordement de plusieurs actionneurs à un seul régulateur

- 1 – Actionneurs (3 pcs par 1 ligne au maximum)
- 2 – Pompe de chauffage central
- 3 – Appareil de chauffage p.ex. une chaudière à gaz

ES Conexión de un número mayor de actuadores a un termostato

- 1 – Actuadores (máximo 3 uds./1 línea)
- 2 – Bomba de calefacción central
- 3 – Dispositivo de calefacción p. ej., caldera de gas



PL Podłączenie dwóch AURATON Taurus (wspólna pompa oraz piec)

UWAGA: Czasy załączenia pieca oraz pompy sumują się.
1 – Siłowniki
2 – Pompa C.O.
3 – Urządzenie grzewcze, np. piec gazowy

EN Connecting two AURATON Taurus devices (common pump and furnace)

ATTENTION: The furnace and pump switch on times add up.
1 – Actuators
2 – Central heating pump
3 – Heating device e.g. gas boiler

CZ Propojení dvou AURATON Taurus (společný kotel)

POZOR: Spínací časy kotle a čerpadla se sčítají.
1 – Termoelektrické pohony
2 – Čerpadlo ústředního topení
3 – Topné zařízení například plynový kotel

SK Pripojenie dvoch AURATON Taurus (spoločné čerpadlo a kotel)

VÝSTRAHA! Spínacie časy kotly a čerpadla sa sčítajú.
1 – Termoelektrické pohony
2 – Čerpadlo ústredného kúrenia
3 – Vykurovacie zariadenie napríklad plynový kotel

RO Conectarea de două AURATON Taurus (pompa și cazanul partajate)

ATENȚIE! Timpul de activare al cazanului și al pompei se adaugă.
1 – Actuatore
2 – Pompa IC
3 – Dispozitiv de încălzire de ex. centrala pe gaz

RU Подключение двух AURATON Taurus (общий насос и котел)

ВНИМАНИЕ: Время включения котла и насоса суммируется.
1 – Серводвигатели
2 – Насос центрального отопления
3 – Нагревательное устройство например, газовый котел

HU Két AURATON Taurus bekötése (közös szivattyú és kazán)

FIGYELEM: A kazán és a szivattyú bekapcsolódási idői összeadódnak.
1 – Munkahengerek
2 – K.F. szivattyú
3 – Fűtőberendezés pl. gázkazán

BG Присъединяване на два уреда AURATON Taurus (общата помпа и пещка)

ВНИМАНИЕ: Времената на включване на пещката и на помпата се сумират.
1 – Серводвигатели
2 – Помпа за централно отопление
3 – Нагревателен уред напр. газово пещка

DE Anschluss von zwei AURATON Taurus (gemeinsame Pumpe und Ofen)

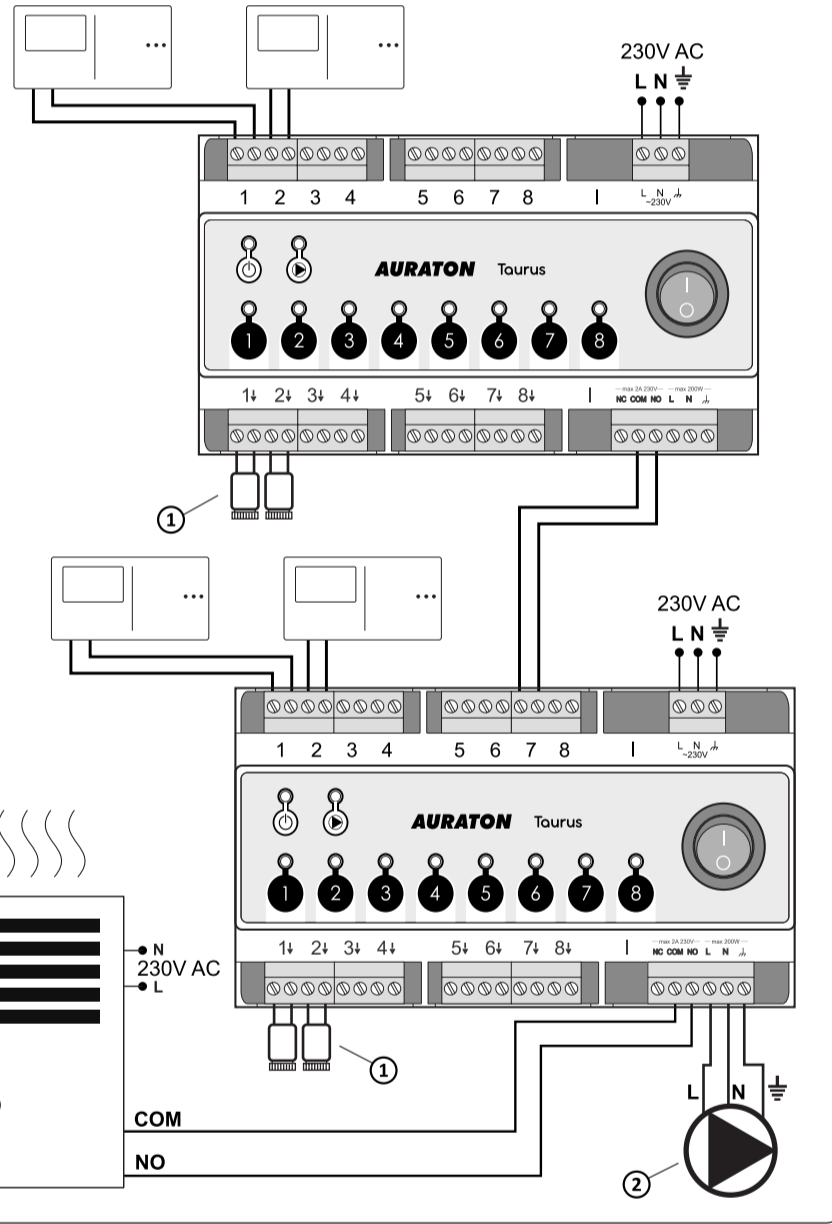
HINWEIS: Die Zeiten der Einschaltung des Ofens und der Pumpe addieren sich.
1 – Stellglieder
2 – ZH-Pumpe
3 – Heizgerät z.B. ein Gasherd

FR Raccordement de deux appareils AURATON Taurus (pompe et chaudière communes)

NOTA: Les durées de démarrage de la chaudière et de la pompe sont additionnées
1 – Actionneurs
2 – Pompe de chauffage central
3 – Appareil de chauffage p.ex. une chaudière à gaz

ES Conexión de dos dispositivos AURATON Taurus (bomba y horno comunes)

NOTA: Los tiempos de puesta en marcha del horno y la bomba se suman.
1 – Actuadores
2 – Bomba de calefacción central
3 – Dispositivo de calefacción p. ej., caldera de gas



PL Sterowanie pompą oraz piecem C.O.

Pompa C.O. oraz piec zostaje załączony, jeśli w którejkolwiek ze stref grzewczych zostanie załączone grzanie – zaświeci się dioda sygnalizująca pracę pompy C.O. oraz pieca.

Wyłączenie pompy C.O. oraz pieca następuje wtedy, kiedy żadna strefa grzewcza nie jest aktywna – kontrolka pracy pompy C.O. będzie wygaszona. Dla poprawy działania układu grzewczego, AURATON Taurus został wyposażony w układ opóźnienia załączania pompy C.O. oraz pieca.

W momencie włączenia ogrzewania najpierw zostają załączone siłowniki, a następnie po upływie około 3 minut zostaje włączona pompa C.O. oraz przekaźnik. Czas oczekiwania na załączenie pompy oraz przekaźnika sygnalizowane jest świecąca się dioda danej strefy oraz zgaszona kontrolka pompy C.O. Po tym czasie zostaje włączona pompa oraz przekaźnik a kontrolka pompy C.O. świeci na stałe.

Takie działanie AURATON Taurus ma za zadanie racjonalnie zarządzać ogrzewaniem jak i nie dopuścić do nadmiernego obciążenia pompy C.O. co mogłoby doprowadzić do jej przedwczesnego zużycia.

Wyłączenie pompy C.O. oraz przekaźnika następuje wtedy, kiedy żadna strefa grzewcza nie jest aktywna.

EN Control of the central heating pump and the central heating furnace

The central heating pump and the furnace are turned on when heating is switched on in any of the heating zones – a diode that indicates operation of the central heating pump and the furnace will light up.

The central-heating pump and the furnace are switched off when none of the heating zones is active – the diode indicating operation of the central-heating pump will be turned off.

To improve the operation of the heating system, AURATON Taurus is equipped with a delay system for switching on the central heating pump and the furnace.

When heating is turned on, first the actuators are switched on and then, about three minutes later, the central-heating pump and the relay are activated. The pump and relay switch-on delay time is indicated by the turned on LED of a given zone and by the turned off indicator light of the central heating pump. After that time, the pump and the relay are switched on and the indicator light of the central heating pump is switched on permanently.

Such operation of AURATON Taurus is intended to manage the heating system reasonably and not to allow excessive load on the central heating pump, which could result in its premature wear.

The central heating pump and the relay are switched off when no heating zone is active.

CZ Ovládání čerpadla ÚT a kotle ÚT

Čerpadlo ÚT a kotel se zapnou, pokud bude ve kterémkoliv vytápěném sektoru zapnuté vytápění - rozsvítí se dioda signalizující práci čerpadla ÚT a kotle.

Čerpadlo ústředního topení a kotel se vypne, když není aktivní žádná topná zóna - kontrolka čerpadla ústředního topení zhasne.

Pro zlepšení provozu topného systému byl AURATON Taurus vybaven zpoždovacím systémem na zapnutí čerpadla ústředního topení a kotle.

Po zapnutí topení se nejprve zapnou termoelektrické pohony a pak asi po 3 minutách se zapne čerpadlo ústředního topení a relé. Čakací doba na aktivaci čerpadla a relé je signalizována rozsvícenou diodou dané zóny a zhasnutou diodou čerpadla ústředního topení. Po uplynutí této doby se čerpadlo a relé zapnou a kontrolka čerpadla ústředního topení stále svítí.

Takové působení AURATON Taurus je navrženo tak, aby racionálně řídilo vytápění a zabránilo nadměrnému zatížení čerpadla ústředního topení, které by mohlo vést k jeho předčasnému opotřebení.

Pokud není aktivní žádná topná zóna, čerpadlo ústředního topení a relé se vypnou.

SK Ovládanie čerpadla ÚK a kotly ÚK

Čerpadlo ÚK a kotel sa zapnú, ak bude vo ktoromkoľvek vykurovanom sektore zapnuté vykurovanie - rozsvieti sa dioda signalizujúca prácu čerpadla ÚK a kotla.

Čerpadlo ústredného kúrenia a kotel sa vypne, keď nie je aktívna žiadna vykurovacia zóna - kontrolka čerpadla ústredného kúrenia zhasne.

Pre zlepšenie prevádzky vykurovacieho systému bol AURATON Taurus vybavený oneskorovacím systémom na zapnutie čerpadla ústredného kúrenia a kotla.

Po zapnutí kúrenia sa najprv zapnú termoelektrické pohony a potom asi po 3 minútach sa zapne čerpadlo ústredného kúrenia a relé. Čakacia doba na aktiváciu čerpadla a relé je signalizovaná rozsvietenou diodou danej zóny a zhasnutou diodou čerpadla ústredného kúrenia. Po uplynutí tejto doby sa čerpadlo a relé zapnú a kontrolka čerpadla ústredného kúrenia stále svieti.

Takéto pôsobenie AURATON Taurus je navrhnuté tak, aby racionálne riadilo vykurovanie a zabránilo nadmernému zafarbeniu čerpadla ústredného kúrenia, ktoré by mohlo viesť k jeho predčasnému opotrebeniu.

Ak nie je aktívna žiadna vykurovacia zóna, čerpadlo ústredného kúrenia a relé sa vypnú.

RO Controlul pompei de încălzire centrală și a cuptorului de încălzire central

Pompa IC sau cuptorul vor fi pornite dacă încălzirea este pornită în oricare dintre zonele de încălzire – Dioda care indică pompa IC și cuptorul se va aprinde.

Pompa de IC și cazanul sunt oprite atunci când nici o zonă de încălzire nu este activă - indicatorul de funcționare al pompei de IC va fi stins.

Pentru a îmbunătăți funcționarea sistemului de încălzire, AURATON Taurus a fost echipat cu un sistem de întârziere pentru pornirea pompei de IC și a cazanului. Când încălzirea este pornită, actuatorele sunt pornite mai întâi, apoi după aproximativ 3 minute, pompa de IC și releul sunt pornite. Timpul de așteptare pentru activarea pompei și a releului este semnalizat de dioda aprinsă a zonei date și de indicatorul luminos al pompei de IC stins. După acest timp, pompa și releul sunt pornite și indicatorul luminos al pompei de IC este aprins permanent.

O astfel de acțiune a AURATON Taurus este concepută pentru a gestiona rațional încălzirea și pentru a preveni sarcina excesivă pe pompa de IC, ceea ce ar putea duce la uzura prematură.

Pompa de IC și releul sunt oprite atunci când nici o zonă de încălzire nu este activă.

RU Управление насосом ЦО и котлом ЦО

Насос ЦО и котел включаются, если в какой-либо из зон нагрева включается нагрев – загорается диода, сигнализирующая работу насоса ЦО и котла.

Отключение насоса центрального отопления и котла происходит, когда ни одна зона нагрева не активна – индикатор работы насоса центрального отопления погаснет.

Для улучшения работы системы отопления AURATON Taurus оснащен системой задержки включения насоса центрального отопления и котла.

При включении отопления сначала включаются серводвигатели, а потом после 3 минут, включается насос центрального отопления и реле. Время ожидания включения насоса и реле сигнализируют светящаяся диода данной зоны и выключенным индикатором насоса центрального отопления. После этого времени, включается насос и реле, а индикатор насоса центрального отопления светится постоянно.

Задача такого действия AURATON Taurus это рационально управлять отоплением и не перегружать насоса центрального отопления, что может привести к его преждевременному износу.

Отключение насоса центрального отопления и реле происходит, когда ни одна зона нагрева не активна.

HU A szivattyú és a központi fűtőkemence vezérlése

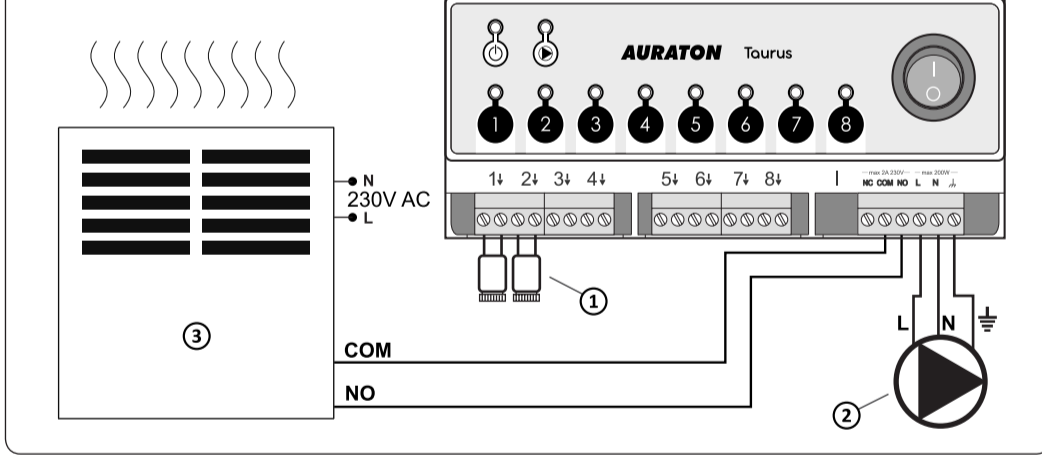
Központi fűtés szivattyúja és a kemence be van kapcsolva, ha a fűtés be van kapcsolva bármelyik fűtési zónában – kigyullad a központi fűtőszivattyú működését jelző dióda. És a kályha.

A K.F. szivattyú, valamint a kazán kikapcsolása akkor következik be, ha egyik fűtési zóna sem aktív – a K-F szivattyú ellenőrző lámpája nem világít.

A fűtési rendszer működésének javítása érdekében az AURATON Taurus ellátott egy, a K.F. szivattyú és a kazán késleltetve bekapcsoló rendszerrel. Amikor bekapcsol a fűtés, előbb bekapcsolnak a munkahengerek, majd körülbelül 3 perc eltelté után kapcsolódik be a K.F. szivattyú és a relé. A szivattyú és a relé bekapcsolására várakozást az adott fűtési kör ellenőrző lámpájának világitása jelzi, valamint, hogy a K.F. szivattyú ellenőrző lámpája ki van kapcsolva. Ennek az időnek a letelte után a szivattyú és a relé bekapcsol, a K.F. szivattyú ellenőrző lámpája pedig folyamatosan világít.

Az ilyen működés az AURATON Taurus feladata, hogy ésszerűen vezérelje a fűtést, és ne engedje a K.F. szivattyú túlságosan megterhelni, ami annak a túl korai törékenyen felvezethet.

A K.F. szivattyú, valamint a kazán kikapcsolása akkor következik be, ha egyik fűtési zóna sem aktív.



BG Контрол на помпата и пещта за централно отопление

Помпа за централно отопление и пещта е включена, ако отоплението е включено в някоя от зоните за отопление – диодът, показващ работата на помпата за централно отопление, ще светне, и пещката.

Помпата за централно отопление и пещката се изключват, когато нито една от нагревателните зони не е активна – контролната лампичка за работа на помпата за ЦО ще угасне.

ДЗа подобрене на действие на нагревателната система AURATON Taurus е оборудван със система за забавено включване на помпата за ЦО и на пещката.

Към момента на включване на отоплението се включват най-напред серводвигателите, а след изтичане на около 3 минути се включват помпата за централно отопление и реле. Време на очакване на включване на помпата и на реле се сигнализира със светнал диод на дадената зона и с угаснала контролна лампичка за помпата за ЦО. След това време се включват помпата и реле, а контролната лампичка за помпата за ЦО свети постоянно.

Задачата на такова действие на AURATON Taurus е рационално управление на отоплението, а също така да не се допуска до излишно натоварване на помпата за ЦО, което би могло да доведе до преждевременно износване.

Помпата за централно отопление и реле се изключват, когато нито една от нагревателните зони не е активна.

DE Steuerung der Zentralheizungs-pumpe oder des Zentralheizungs-Ofens

Die Zentralheizungs-pumpe und der Ofen werden beim Einschalten der Heizung eingeschaltet, wenn in einer der Heizonen eine Diode eingeschaltet ist, die den Betrieb der Zentralheizungs-pumpe und des Ofens anzeigt. Die Zentralheizungs-pumpe und der Zentralheizungs-Ofen werden abgeschaltet, wenn keine Heizzone aktiv ist – die Betriebsleuchte der Zentralheizungs-pumpe wird ausgeschaltet sein.

Um den Betrieb der Heizungsanlage zu verbessern, ist der AURATON Taurus mit einem Verzögerungssystem zum Einschalten der Zentralheizungs-pumpe und des Ofens ausgestattet.

Beim Einschalten der Heizung werden zuerst die Stellglieder eingeschaltet und dann nach etwa 3 Minuten die Zentralheizungs-pumpe und das Relais der Zentralheizung eingeschaltet. Die Wartezeit bis zum Einschalten der Pumpe und des Relais wird durch die leuchtende LED einer bestimmten Zone und durch die ausgeschaltete Kontrollleuchte der Zentralheizungs-pumpe signalisiert. Nach dieser Zeit werden die Pumpe und das Relais eingeschaltet und die Anzeige der Zentralheizungs-pumpe leuchtet dauerhaft.

Eine solche Funktion von AURATON Taurus zielt auf ein rationelles Heizungsmanagement ab und verhindert eine übermäßige Belastung der Zentralheizungs-pumpe, die zu deren vorzeitigem Verschleiß führen könnte.

Die Zentralheizungs-pumpe und das Relais werden abgeschaltet, wenn keine Heizzone aktiv ist.

FR Contrôle de la pompe de chauffage central ou de la fournaise de chauffage central

La pompe de chauffage central et la fournaise sont activées lorsque le chauffage est allumé si dans l'une des zones de chauffage une diode indiquant le fonctionnement de la pompe de chauffage central et de la fournaise est allumée.

La pompe de chauffage central et la chaudière sont mises hors marche lorsqu'aucune zone de chauffage n'est active – le voyant lumineux de la pompe de chauffage central sera éteint.

Afin d'améliorer le fonctionnement du système de chauffage, AURATON Taurus a été équipé d'un système de démarrage en différé de la pompe de chauffage central et de la chaudière.

Au moment où le chauffage est allumé, ce sont les actionneurs qui sont mis en marche en premier lieu. Ensuite, au bout de 3 minutes environ, sont démarrés la pompe de chauffage central et le relais. La durée d'attente nécessaire pour faire démarrer la pompe et le relais est signalée par une diode allumée attribuée à la zone concernée et par le voyant lumineux éteint de la pompe de chauffage central. Cette durée passée, la pompe et le relais sont démarrés et le voyant lumineux de la pompe de chauffage central brille durablement.

Ce fonctionnement de AURATON Taurus a pour but de gérer rationnellement le chauffage et d'empêcher une surcharge de la pompe de chauffage central qui pourrait provoquer une usure prématurée de celle-ci.

La pompe de chauffage central et le relais sont arrêtés lorsqu'aucune zone de chauffage n'est.

ES Control de la bomba de calefacción central o del horno de calefacción central

La bomba de calefacción central y el horno se encienden cuando se enciende la calefacción si en alguna de las zonas de calefacción se enciende un diodo que indica el funcionamiento de la bomba de calefacción central y el horno.

La bomba de calefacción central y el horno se desconectan cuando ninguna de las zonas de calefacción está activa: la luz indicadora de la bomba de calefacción central estará apagada.

Para mejorar el funcionamiento del sistema de calefacción, AURATON Taurus está equipado con un sistema de retardo de conexión de la bomba de calefacción central y del horno.

Al encender la calefacción, primero se conectan los actuadores y luego, al cabo de unos 3 minutos, se desconecta la bomba de calefacción central y el relé. El tiempo de espera para la conexión de la bomba y del relé se indica por medio del LED encendido de una determinada zona y la luz indicadora apagada de la bomba de calefacción central. Después de este tiempo se conectan la bomba y el relé, y la luz indicadora de la bomba de calefacción central se enciende permanentemente.

Con esto AURATON Taurus es capaz de gestionar la calefacción razonablemente y no permitir una sobrecarga excesiva de la bomba de calefacción central, lo que podría causar su desgaste prematuro.

La desconexión de la bomba de calefacción central y del relé se produce cuando ninguna zona de calefacción está activa.

