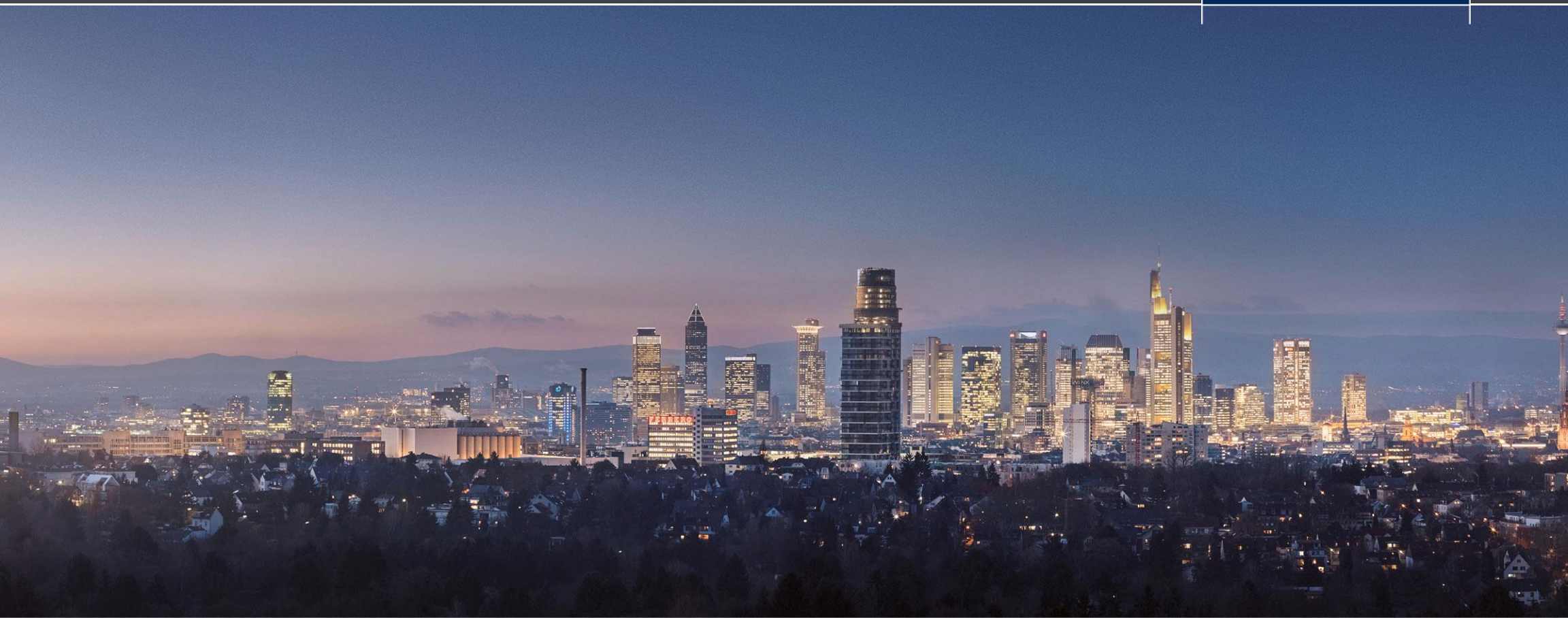


Buderus

LOGAMAX PLUS GB 122I

Buderus



ОПИСАНИЕ КОТЛА

Buderus Logamax Plus GB122

Описание

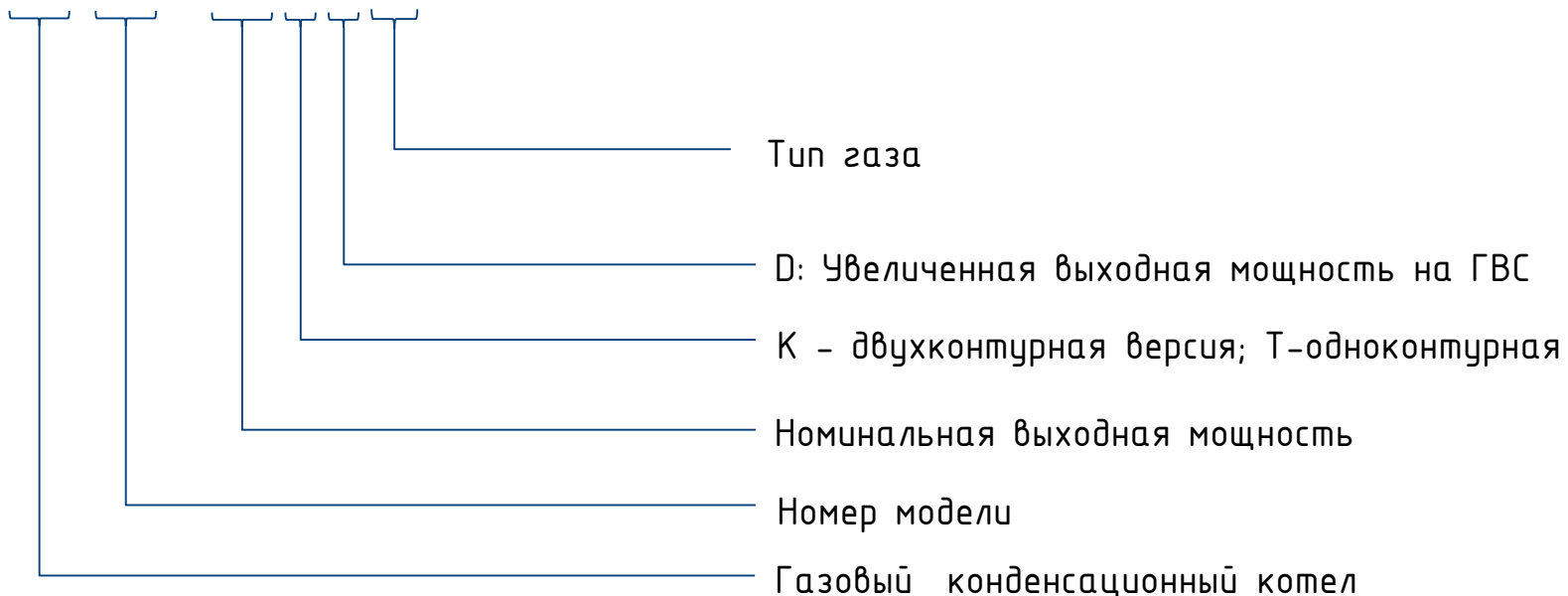


Logamax Plus GB122i – это новый шаг в истории развития конденсационной техники для бытового применения. Сочетание применения современных решений в области автоматизации, сверхнадежных элементов гидравлической системы и проверенного годами обновлённого теплообменника делают этот котел достойным продолжением линейки конденсационных котлов Buderus. Погодозависимое управление отоплением в базовой комплектации, КПД до 109% помогут добиться максимальной эффективности и экономии, а низкий уровень шума, компактные размеры и DNA дизайн делают котел комфортным и эргономичным.

Buderus Logamax Plus GB122i

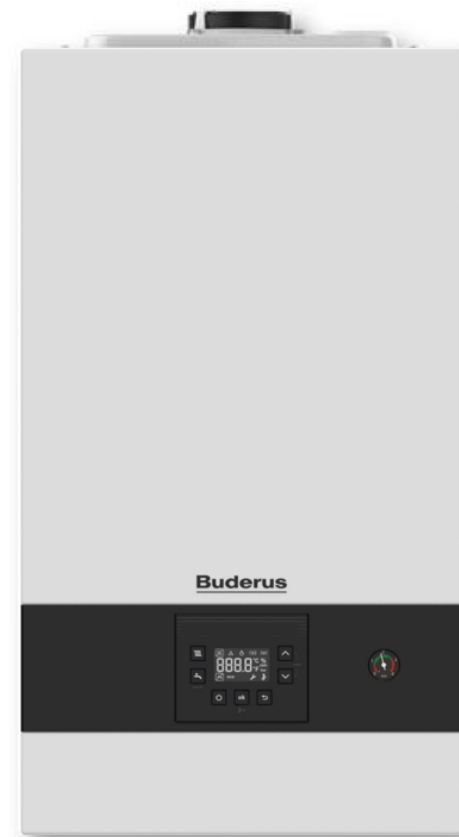
Обозначение и описание

GB 122i – 24 K D, H



- ▶ Тип исполнения – одноконтурный 7736901992
- двухконтурный

7736902031



Buderus

Buderus Logamax Plus GB122i

Особенности

1 Захватывающий дизайн

- Новый снаружи
- Новый внутри



2 Срок службы 15 лет

- Качественные компоненты
- Надежные запасные части
- Класс защиты IPx5



3 Smart Home Ready*

- Готов к подключению сети через модуль (опционально) с RF сигналом (после согласования)

4 Легко пользоваться

- EMS 2.0
- 7 кнопок
- LCD дисплей с четким отображением текста



5 Просто установить

- Подключение доп устройств без доступа к основной РСВ
- Надежный и удобный механизм открытия панели
- Расширительный бак бл
- Настенный монтажный шаблон (опция)



6 Сервис

- Все узлы доступны спереди
- Съёмные доковые панели



7 Удобен для замены

- 724x400x300
- Комплект для подключения (опция)



8 Производительность

- Сезонная эффективность 94%
- Модуляция (1:10)
- Уровень звукового давления 44 dB(A)



ПРЕИМУЩЕСТВА ДЛЯ КОНЕЧНОГО ПОЛЬЗОВАТЕЛЯ

Buderus Logamax Plus GB122i

Комфорт



Благодаря глубокой модуляции горелки, котёл можно адаптировать под любую систему отопления и ГВС.

Минимальная мощность котла составляет всего 3 кВт

Двухконтурный котёл нагревает:

- 17 литров воды в минуту, при $\Delta T = 25 \text{ }^\circ\text{C}$;
- 12 литров воды в минуту, при $\Delta T = 35 \text{ }^\circ\text{C}$.

Buderus Logamax Plus GB122i

Энергоэффективность

Благодаря высокому коэффициенту полезного действия стала возможной экономия энергоресурсов до 30%

Максимальная температура дымовых газов составляет всего 75 °C

Пример.

Температура дымовых газов традиционного котла достигает 130 °C

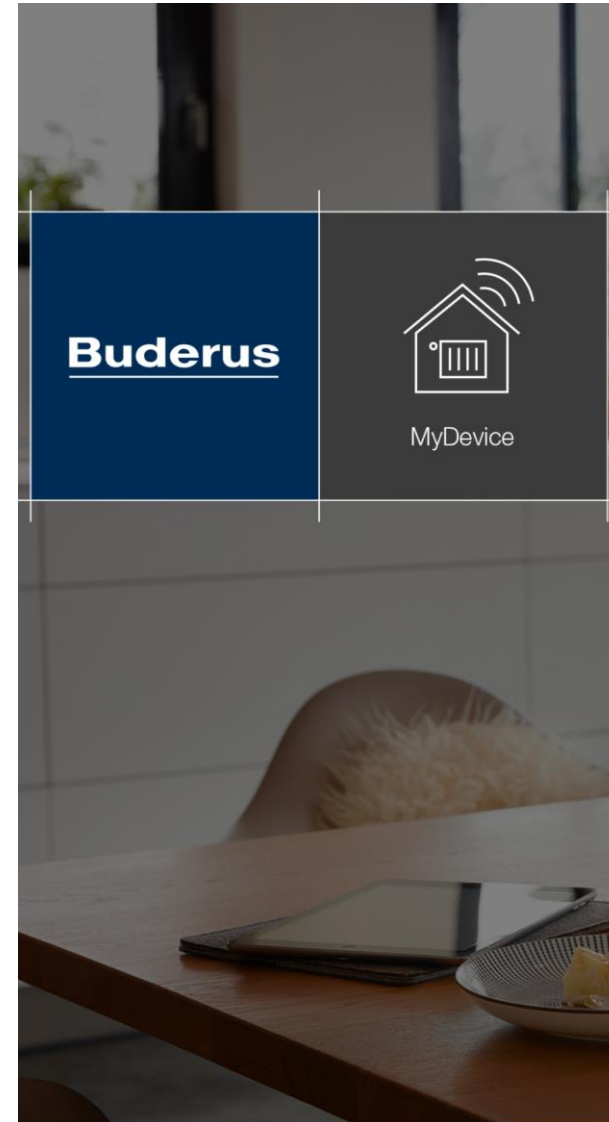


Buderus Logamax Plus GB122i

Современная система управления

Контроль и управление, как котлом, так и системой отопления в целом через интернет.

Простота и удобство регулировки с помощью мобильных устройств и своевременно обновляемых приложений



Buderus Logamax Plus GB122i

Защита окружающей среды



Низкие выбросы вредных веществ CO и NOx.

По европейской классификации котёл относится к «5» классу экологичности. Выбросы NOx не превышают - 70 мг/кВтч.

Пример.

Традиционные котлы относятся к «3»* классу. Выбросы NOx составляют 100–150 мг/кВтч.

* В Европе эксплуатация таких котлов запрещена

ПРЕИМУЩЕСТВА ДЛЯ МОНТАЖНИКА

Buderus Logamax Plus GB122i

Габариты

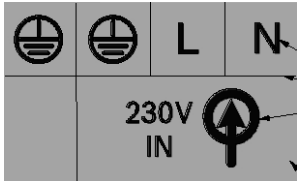


Благодаря небольшому весу (36 кг) и габаритным размерам котел легко транспортировать.

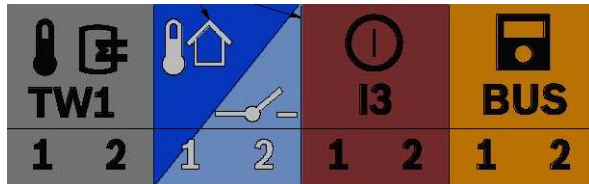
Габариты позволяют использовать котел в качестве замены традиционных котлов 400

Buderus Logamax Plus GB122i

Быстрый и простой монтаж



1 высоковольтный разъем (4 полюса)



4 низковольтных разъема(2 полюса)

Все клеммы имеют цветовую и символическую маркировку.

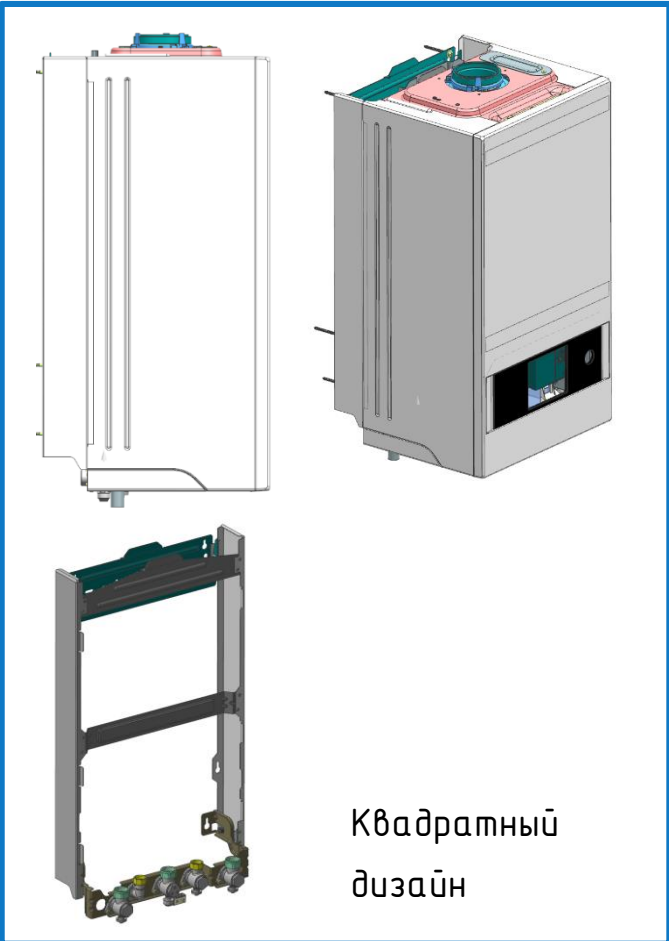
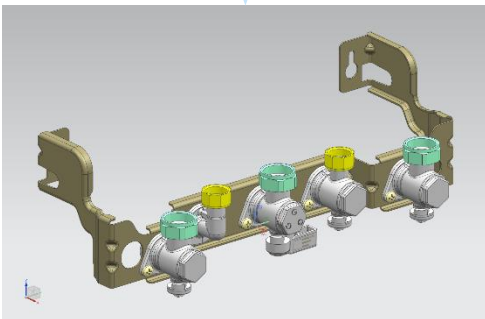
Ошибиться невозможно.

Благодаря этому достигается быстрый и простой монтаж.

Buderus Logamax Plus GB122i

Дополнительные элементы

Монтажная рама может быть использована в качестве аксессуара для задней рамы, для гор. подключения



Квадратный дизайн

Задняя рама используется для увеличения расстояния между стеной и задней стенкой котла. (например для горизонтального гидравлического подключения).

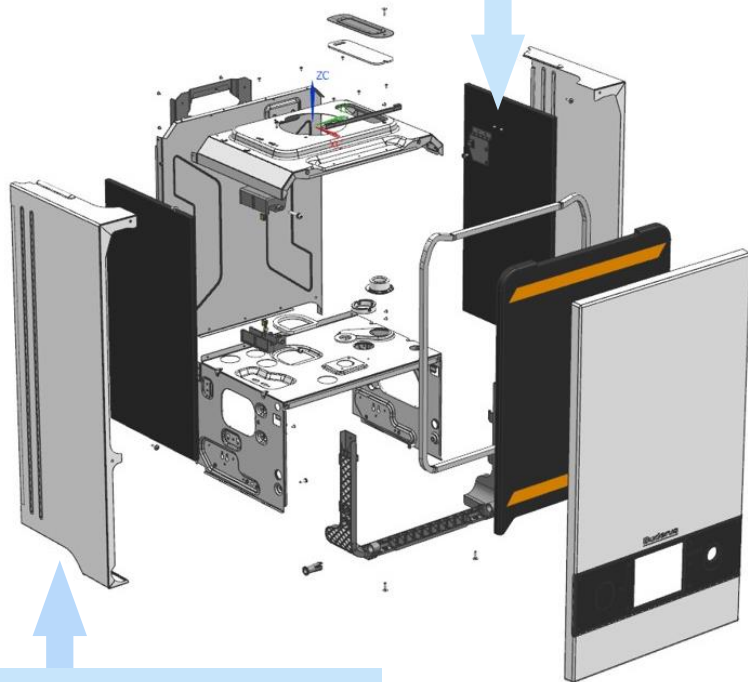
Изображение, показывающее заднюю раму с подключенным MAPL (будет доступно в виде отдельных частей)



Buderus Logamax Plus GB122i

Простота диагностики и обслуживания

Изоляция для уменьшения шума и потерь тепла



Съемные боковые панели всего с двумя винтами для лучшей доступности к элементам котла

Все параметры, в том числе ошибки отображаются на большом и ярком дисплее

Основные компоненты котла имеют быстросъемные соединения

Эргономичный внешний вид без острых краев, легкий доступ благодаря удалению боковых панелей.



Buderus

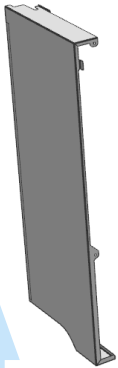
Buderus Logamax Plus GB122i

Особенности

Настенный подвесной
кронштейн*

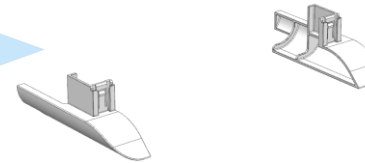


Угловая и коническая конструкция кронштейна с одним крючком делает более легкой установку над столешницами и обеспечивает сползание прибора в положение



Вырез в боковых панелях для установки монтажной рамы для доступа к соединениям труб (с дополнительной задней рамой)

Пластиковые крышки доступны для закрытия вырезов после установки для обеспечения устойчивости конструкции



Легкая установка
благодаря
компактному размеру
и умной концепции
подвесного
кронштейна.



Buderus Logamax Plus GB122i

Простая настройка



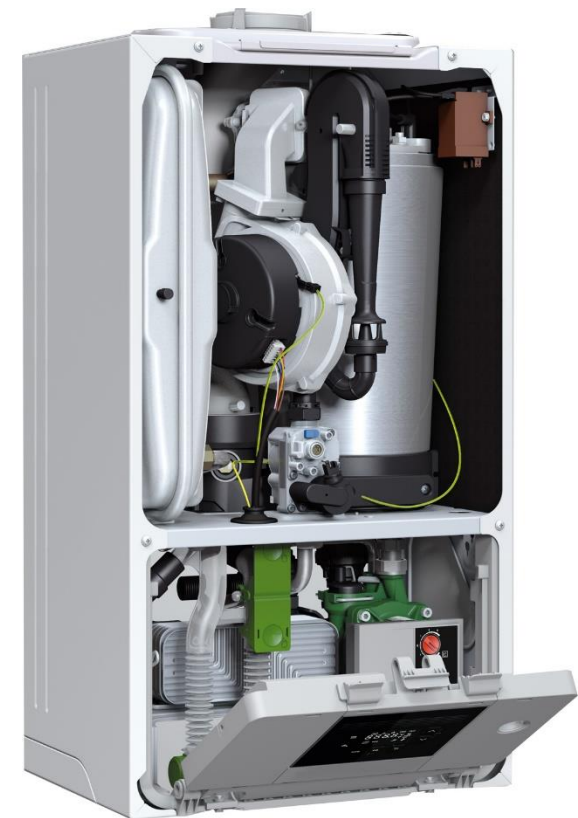
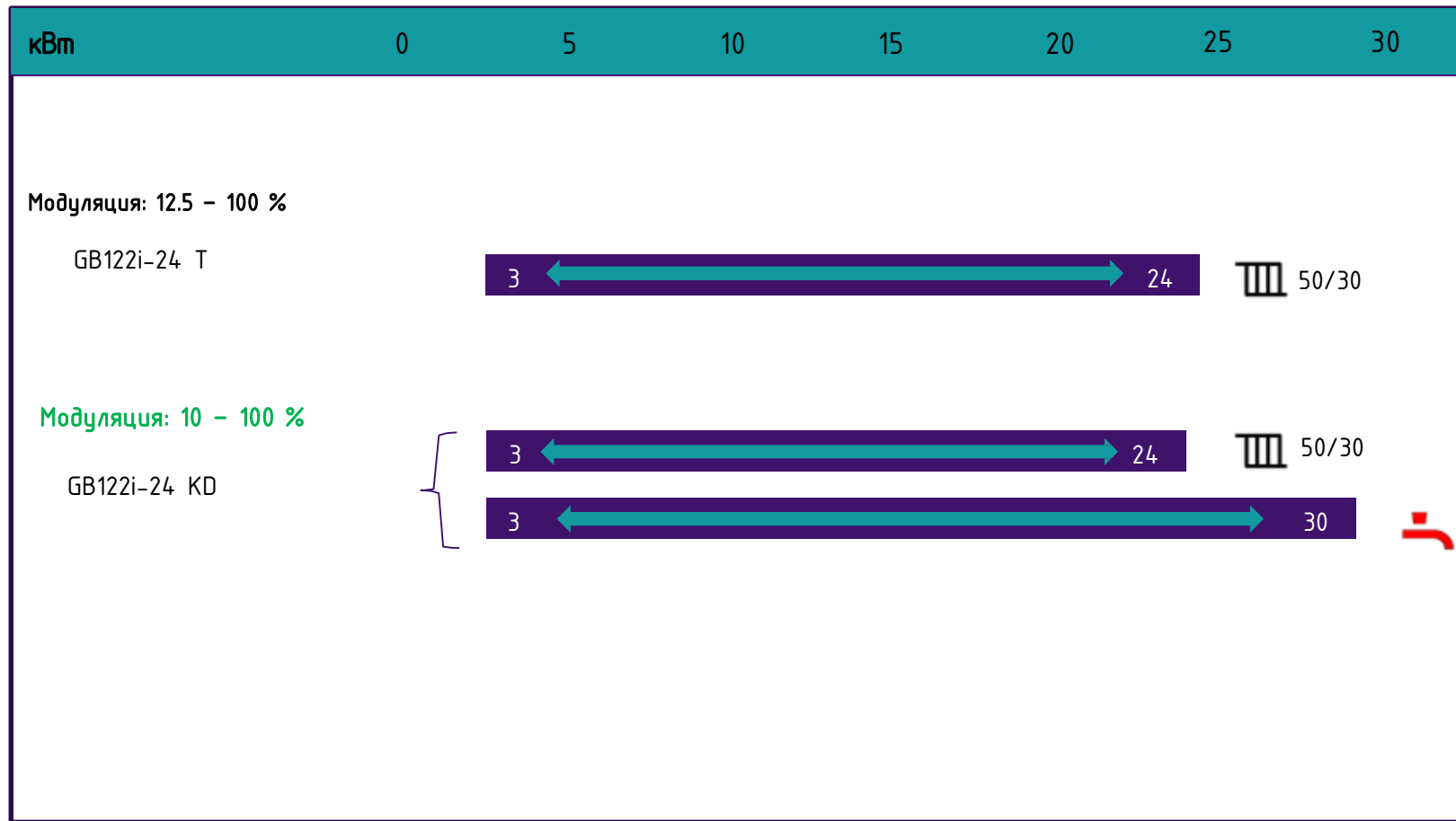
Применение регуляторов EMS 2 позволяет котлу самостоятельно определять конфигурацию системы и осуществляет первоначальные настройки.

Достаточно один раз нажать на кнопку для подтверждения конфигурации.

ТЕХНИЧЕСКАЯ ИНФОРМАЦИЯ

Buderus Logamax Plus GB122i

Мощностной ряд



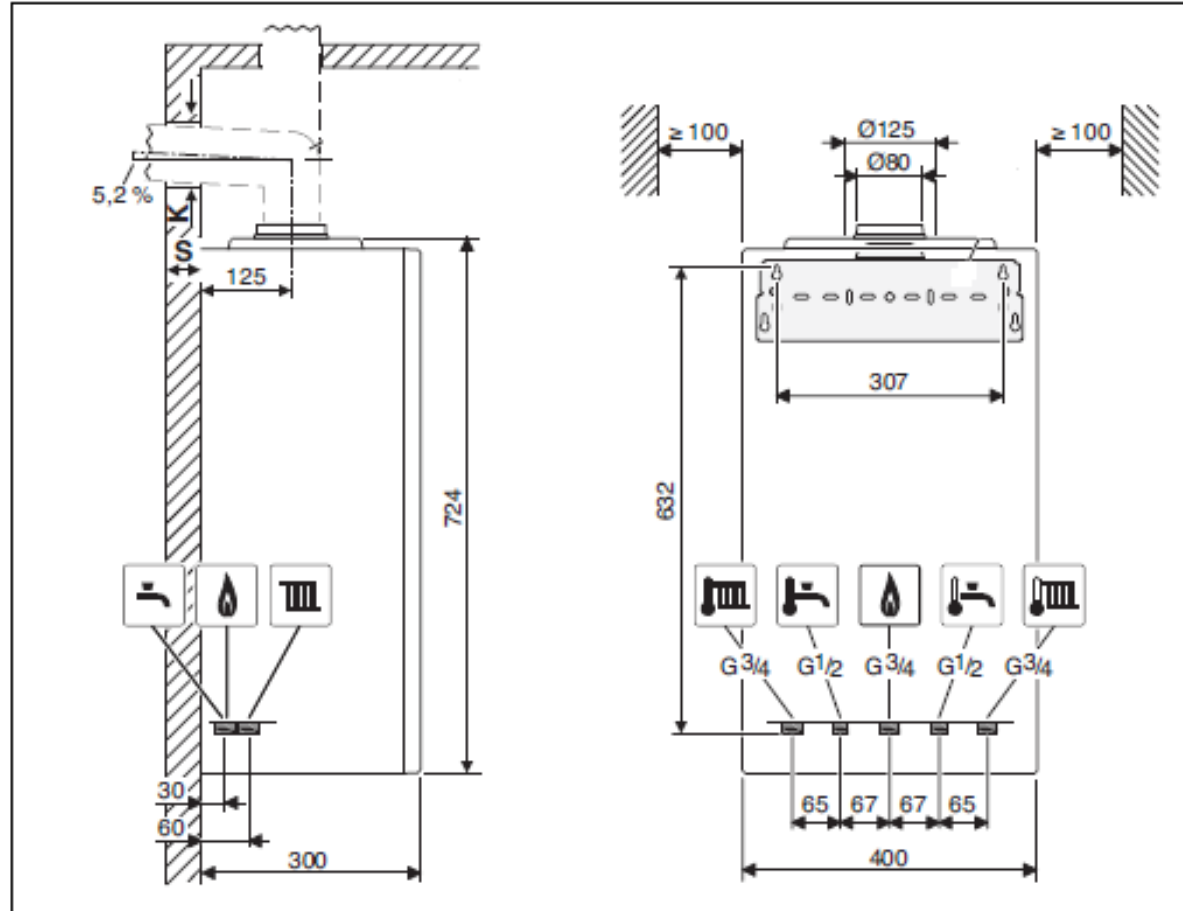
Buderus Logamax Plus GB122i

Технические характеристики

Параметр	24 KD	24 T
Теплопроизводительность, [кВт]	24 (ГВС=29,4)	24
Дымоход , [мм]	60/100; 80/125; адаптер 80–80 (раздельное дымоудаление)	
Насос	Энергоэффективный насос (класс A) Yonos Para	
Потребляемая эл. мощность, [Вт]	110	88
Стандартизированный коэффициент использования , [%]	109,5	
Работа с антифризом	Antifrogen N	
Расширительный бак, [л]	6	6
Габариты ВхШхГ, [мм]	400 × 713 × 300 (вес 36 кг)	

Buderus Logamax Plus GB122i

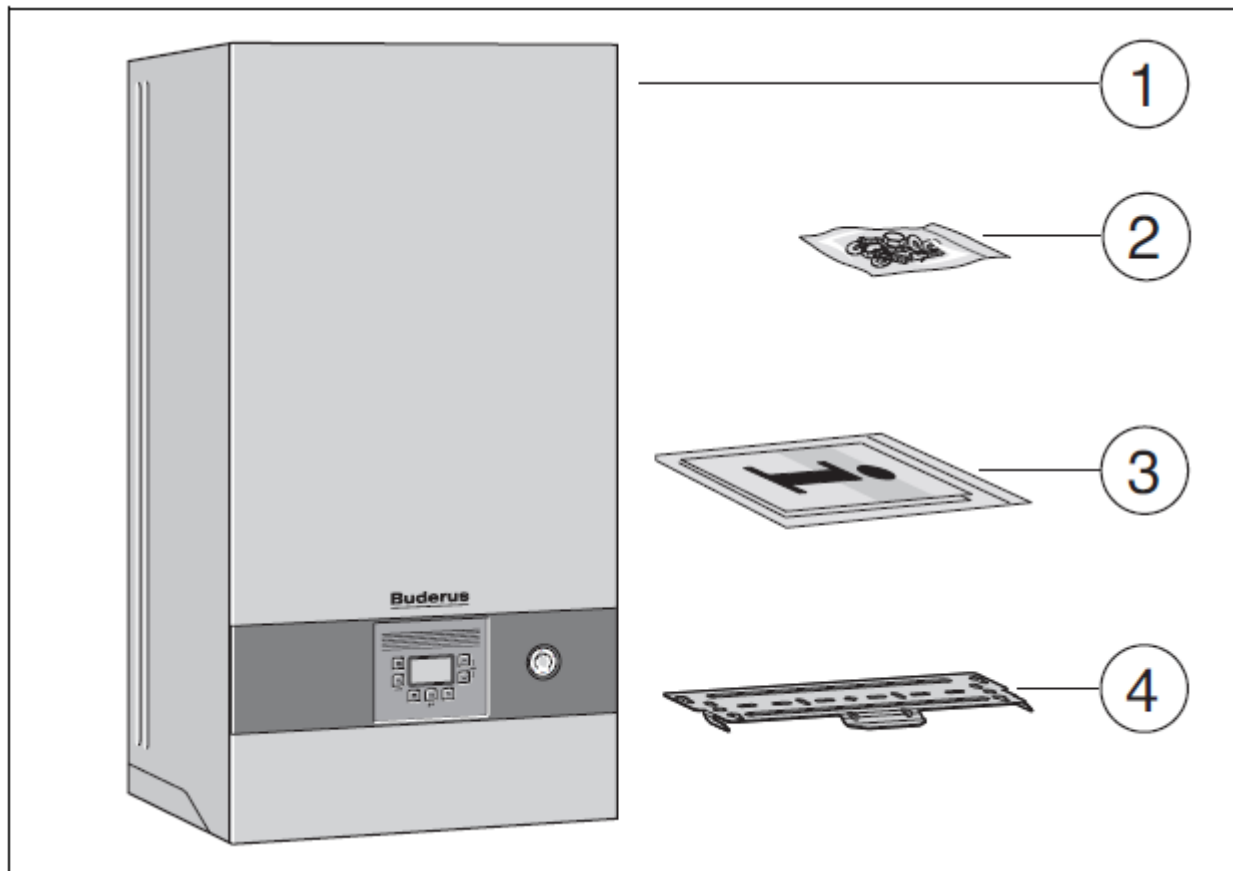
Габариты



КОМПЛЕКТ ПОСТАВКИ

Buderus Logamax Plus GB122i

Комплект поставки



- [1] Настенный газовый конденсационный котел
- [2] Крепёжный материал
- [3] Комплект документации
- [4] Монтажная планка для подвески

Buderus Logamax Plus GB122i

Упаковка

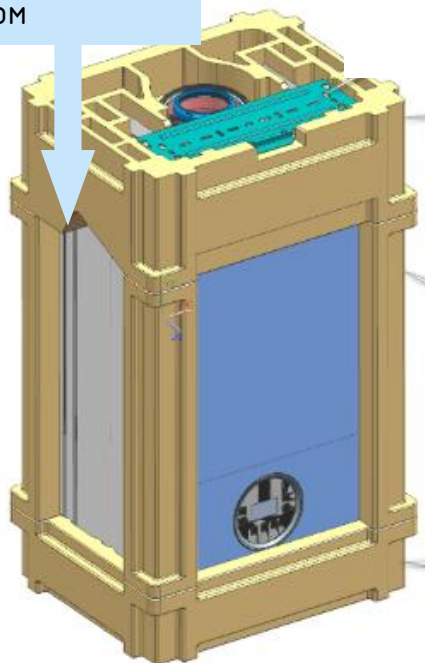
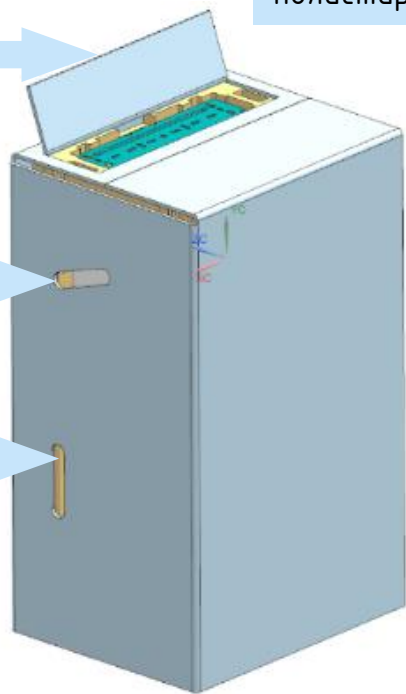
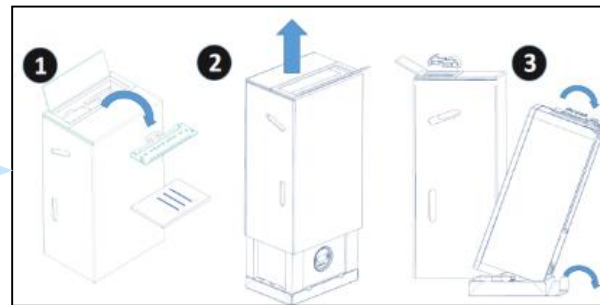
Наружная коробка легко съёмная, Извлечение крепежа и кронштейнов без полного вскрытия

Угловые ручки для удобной вертикальной переноски

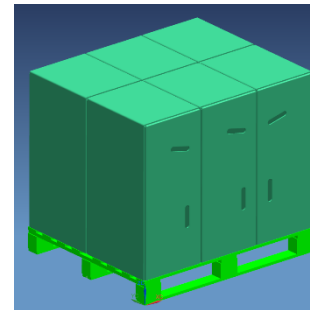
Дополнительные ручки для горизонтальной переноски

Прочные и усиленные отверстия для ручек, на одном уровне с полистиролом

Простая 3-ступенчатая распаковка



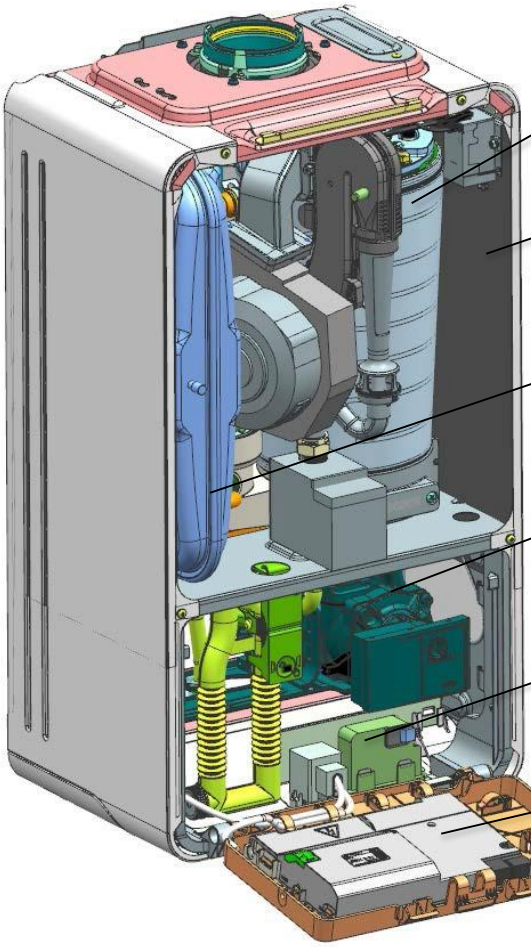
Гибридное решение для транспортировки (горизонтальное или вертикальное хранение)



КОНСТРУКЦИЯ КОТЛА

Buderus Logamax Plus GB122i

Обозначение и описание



HEX C6-1

Новый теплообменник – модуляция 1:10/1:8

P1 structure

Новая модульная конструкция корпуса котла – 3 панели

Расширительный бак

Новая мембранный бак

Гидравлический блок от Vitron

Новый насос изменения по компонентам

KEY interface

Новый модуль для функционала через RF

PCB

Новая система управления HMI 300

Размещение PCB

Новый формат

Новый концепт

Сифон



Маска



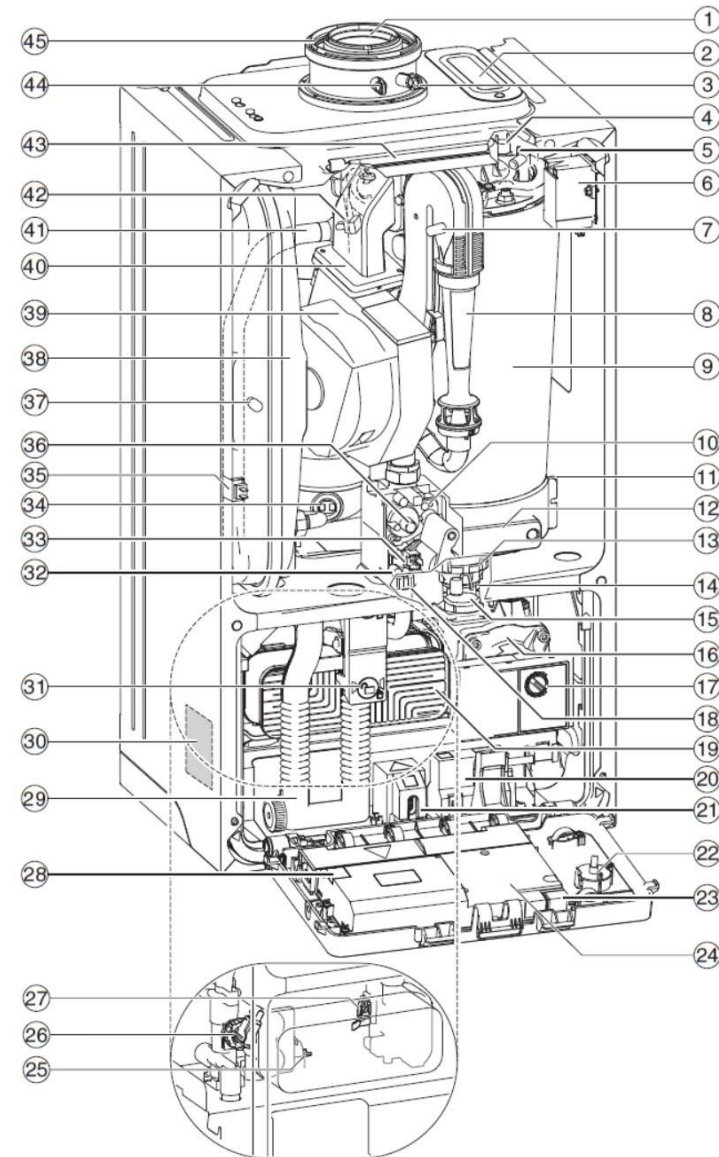
Новый формат



Buderus Logamax Plus GB122i

Детализация

- [1] Труба системы отвода дымовых газов
- [2] Смотровой люк
- [3] Штуцер для выполнения замеров воздуха для горения
- [4] Ограничитель температуры теплообменника
- [5] Комплект электродов
- [6] Трансформатор розжига
- [7] Штуцер для выполнения замеров давления управления
- [8] Смесительная камера "газ-воздух"
- [9] Теплообменник
- [10] Газовая арматура
- [11] Ванна для конденсата
- [12] Крышка смотрового люка
- [13] Двигатель 3-ходового клапана
- [14] Трёхходовой клапан
- [15] Автоматический воздухоотводчик
- [16] Насос котлового контура
- [17] Выключатель частоты вращения насоса и LED насоса
- [18] Предохранительный клапан (отопление)
- [19] Пластинчатый теплообменник (GB122i... K...)
- [20] Корпус KEY
- [21] Пусковой выключатель
- [22] Манометр
- [23] Место для кодирующего штекера (KIM)
- [24] Блок управления
- [25] Датчик температуры горячей воды
- [26] Датчик давления
- [27] Расходомер (гидротурбинка)
- [28] Предохранитель (сменный)
- [29] Сифон
- [30] Заводская табличка
- [31] Фиксатор сифона
- [32] Штуцер для выполнения замеров давления газа
- [33] Управление газовой арматурой
- [34] Ограничитель температуры дымовых газов
- [35] Датчик температуры в подающей линии
- [36] Регулировочный винт газовой арматуры
- [37] Клапан для заполнения азотом расширительного бака
- [38] Расширительный бак
- [39] Вентилятор
- [40] Газовоздушный блок с защитой от обратного потока дымовых газов (мембрана)
- [41] Подающая линия отопительного контура
- [42] Датчик температуры подающей линии теплообменника
- [43] Скоба
- [44] Измерительный штуцер дымовых газов
- [45] Система подачи воздуха для горения

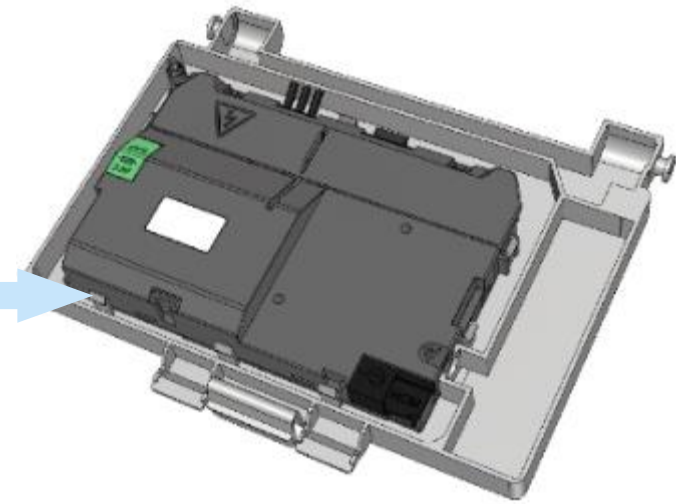


Buderus Logamax Plus GB122i

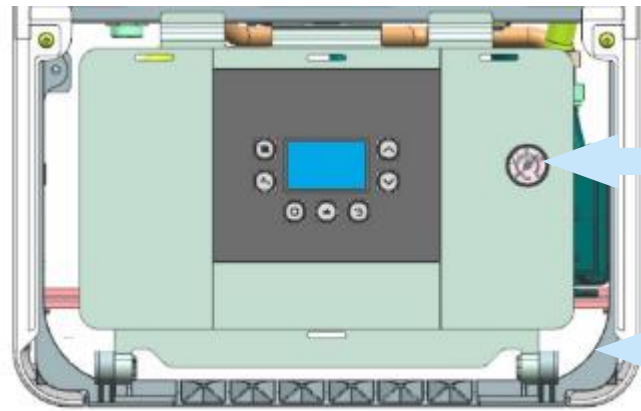
Блок управления



Электронная плата
соединенная в блоке
управления
фиксирование через
зажим для легкой
сервиса

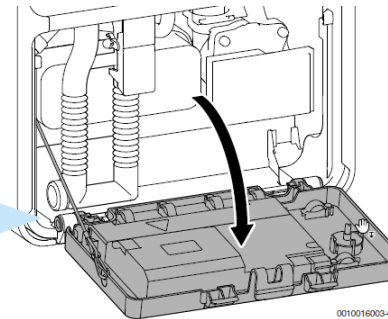


Маска подключенная к
электронной плате
обеспечивает стабильную
навигацию и управление
котлом



Манометр,
расположенный во
фронтальной панели

Шарниры для фиксации
откидной створки
обеспечивают легкий доступ
к элементам котла и плате
управления



0010016003-001

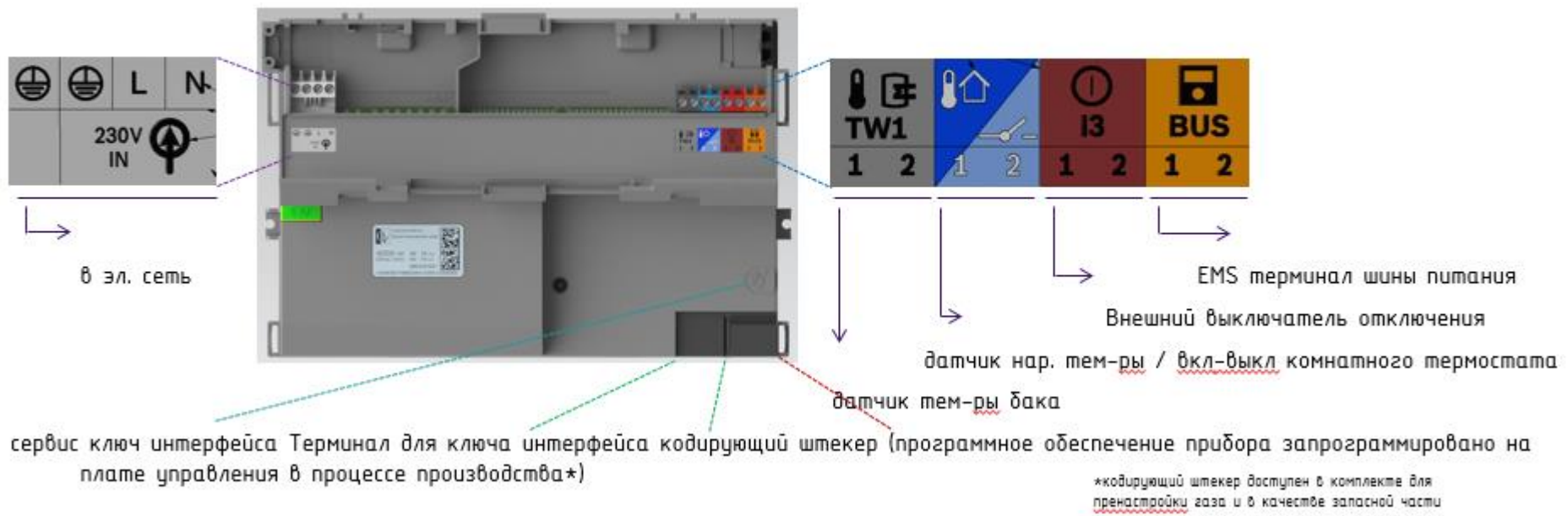
Buderus Logamax Plus GB122i

Плата управления

ACU-low установочные разъемы

1 высоковольтный разъем (4 полюса)

4 низковольтных разъема (2 полюса)

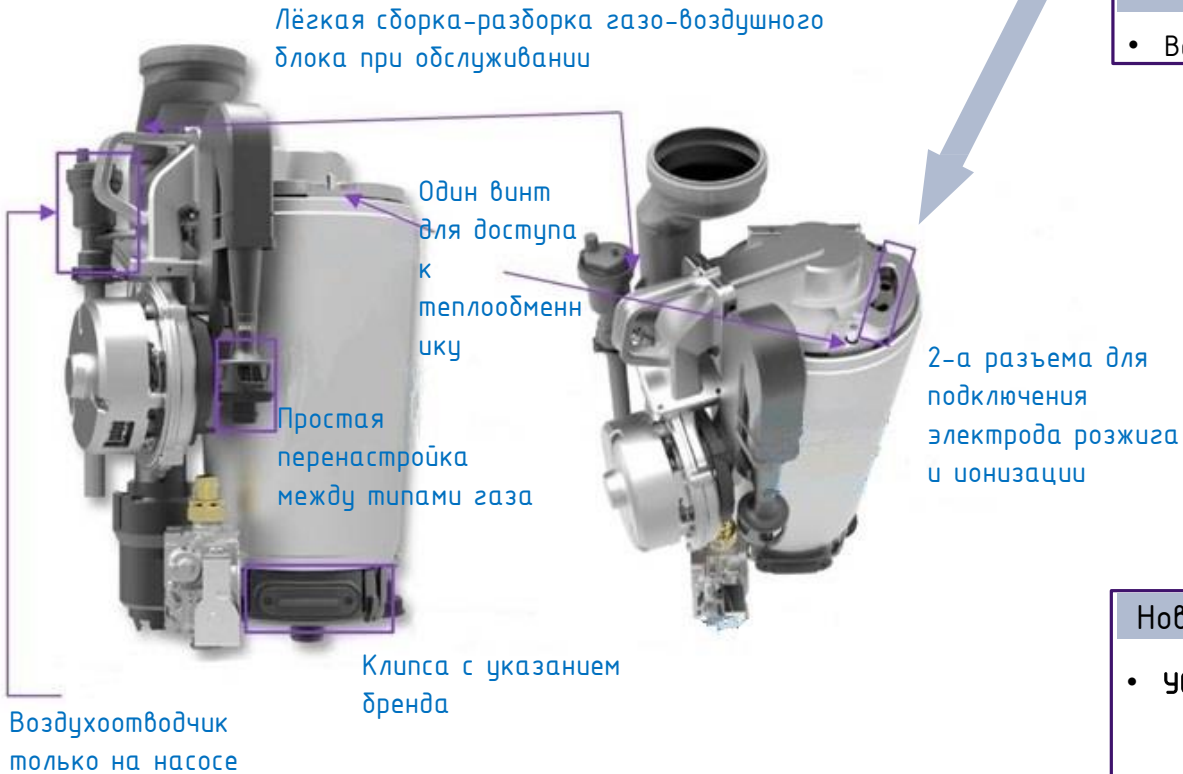


сервис ключ интерфейса Терминал для ключа интерфейса кодирующий штекер (программное обеспечение прибора запрограммировано на плате управления в процессе производства*)

*кодирующий штекер доступен в комплекте для перенастройки газа и в качестве запасной части

Buderus Logamax Plus GB122i

Теплообменник С6-1

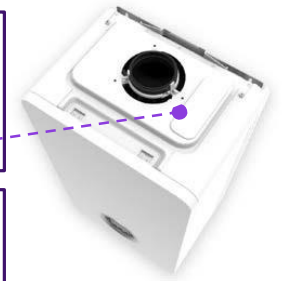


Простая чистка

- Лёгкий доступ к теплообменнику в верхней части котла, для чистки

Новый более компактный размер

- Вентилятор размещен сбоку

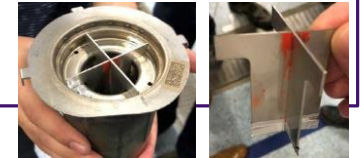


Новое устройство Вентури

- Обеспечивает более высокий уровень модуляции (1:10)

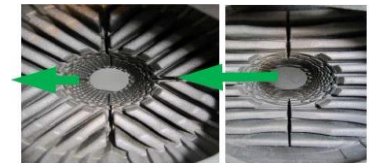
Новая конструкция горелки

- Меньше шума при полной нагрузке



Новое «тело» теплообменника

- Увеличена эффективность теплообмена



C6-1

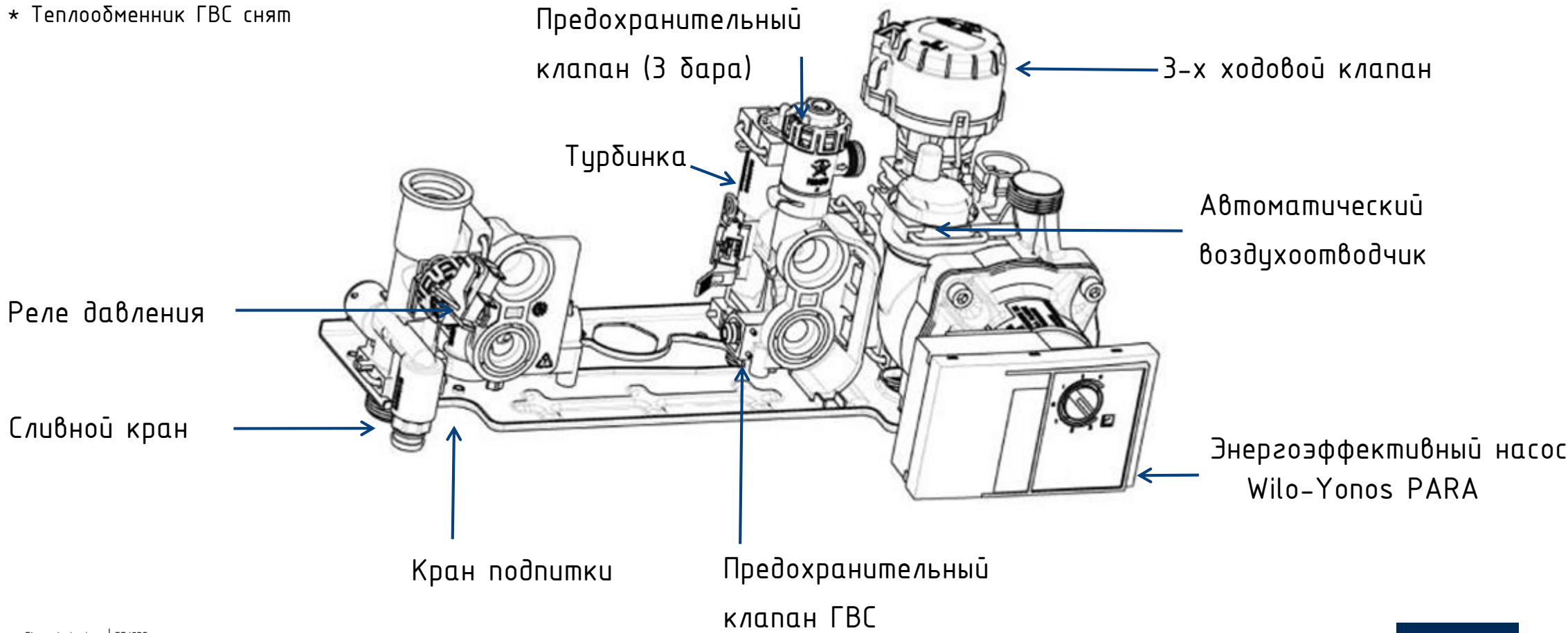
WB6

Buderus

Buderus Logamax Plus GB122i

Гидравлический блок двухконтурного котла

* Теплообменник ГВС снят



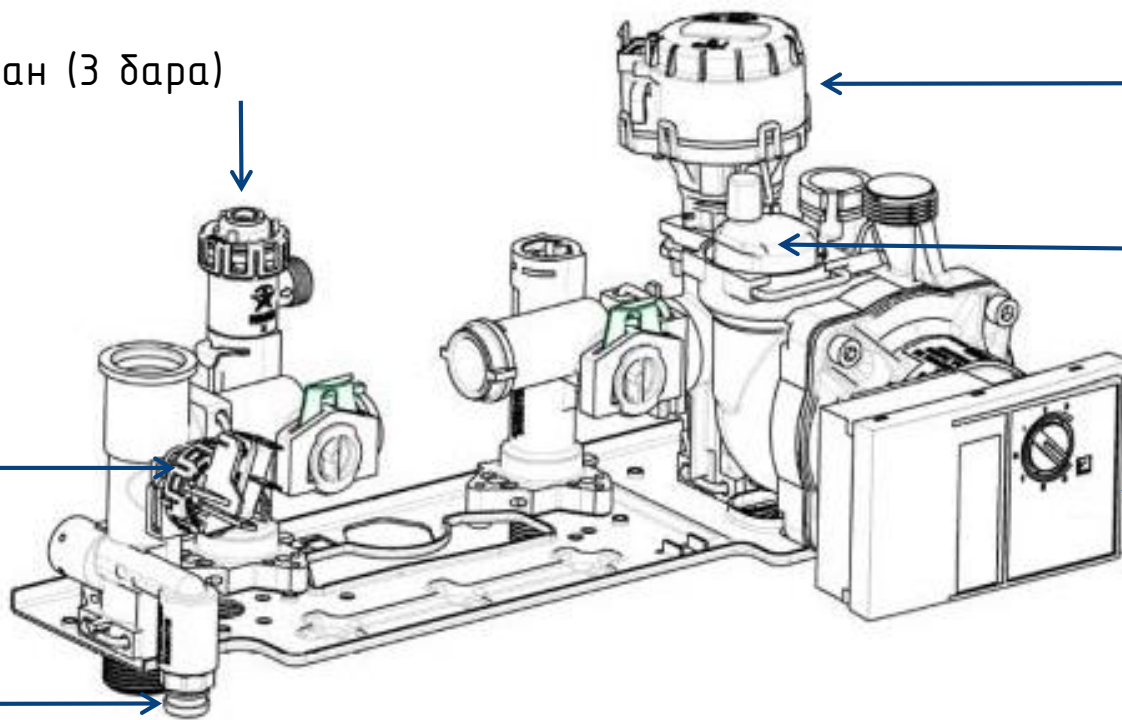
Buderus Logamax Plus GB122i

Гидравлический блок одноконтурного котла

Предохранительный клапан (3 бара)

Реле давления

Сливной кран



3-х ходовой клапан

Автоматический
воздухоотводчик

Энергоэффективный насос
Wilo-Yonos PARA

Buderus Logamax Plus GB122i

Насос

Wilo-Yonos PARA насос имеет светодиодный индикатор рабочего состояния – это позволяет специалисту легко искать причину неисправности в системе отопления.

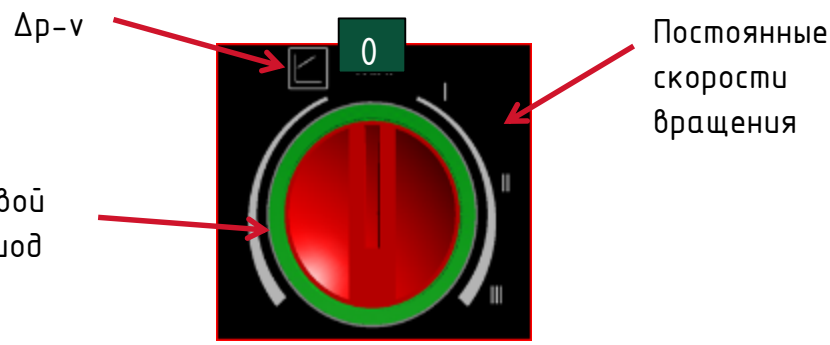


Wilo-Красная Ручка – пользовательский интерфейс

Легкий выбор режима управления

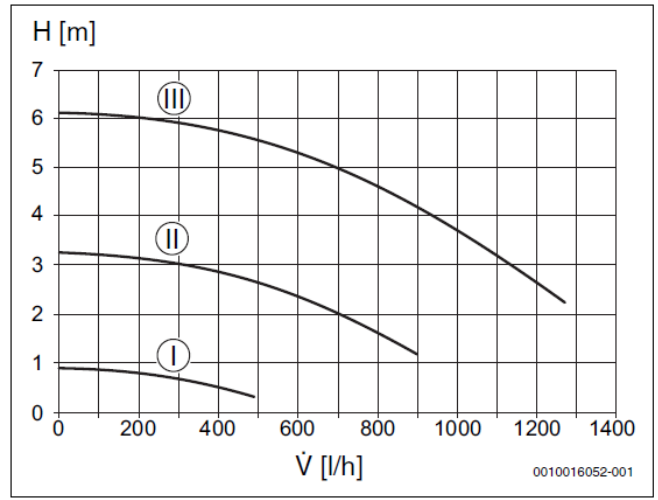
Кольцевой светодиод для отображения работы насоса

Изменение скорости двигателя: от мин до макс.

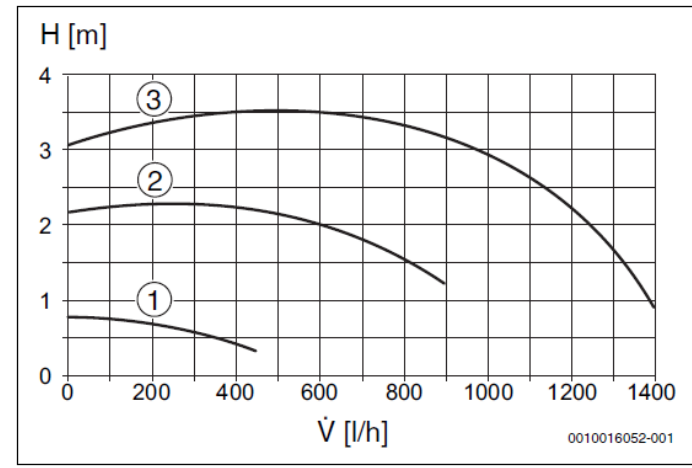


Кольцевой светодиод

Постоянные скорости вращения



Постоянная кривая



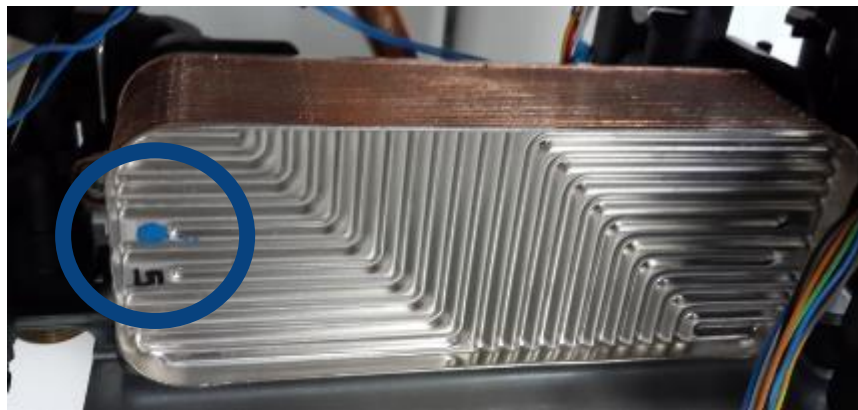
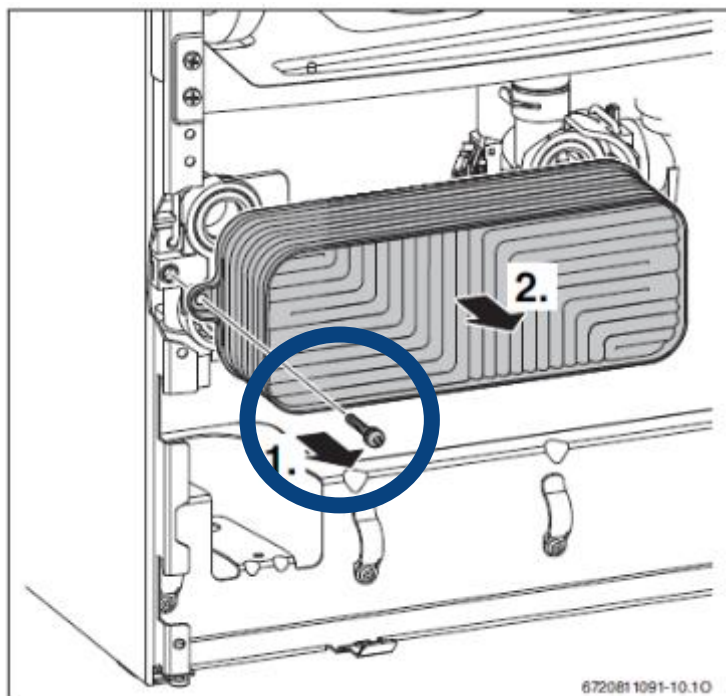
Модулирующая кривая



Buderus Logamax Plus GB122i

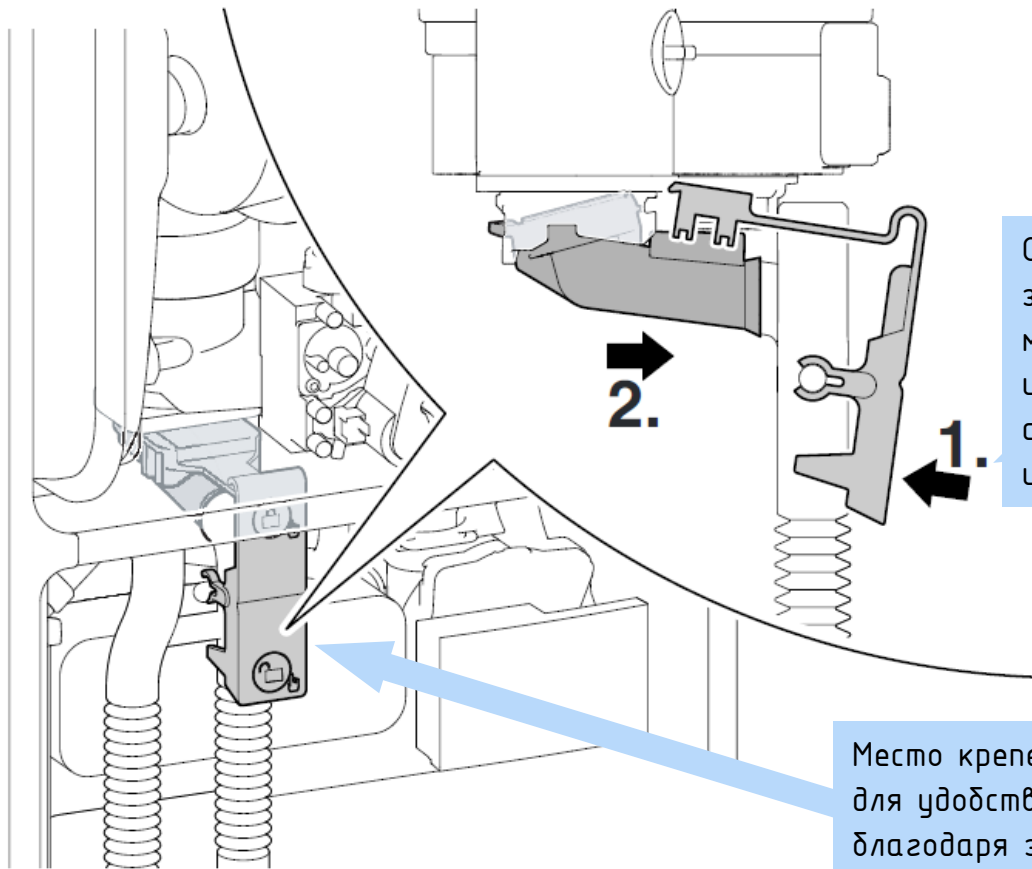
Теплообменник

- ▶ Пластинчатый теплообменник – 26 пластин
- ▶ Теплообменник легко устанавливается и снимается при помощи всего 1 винта



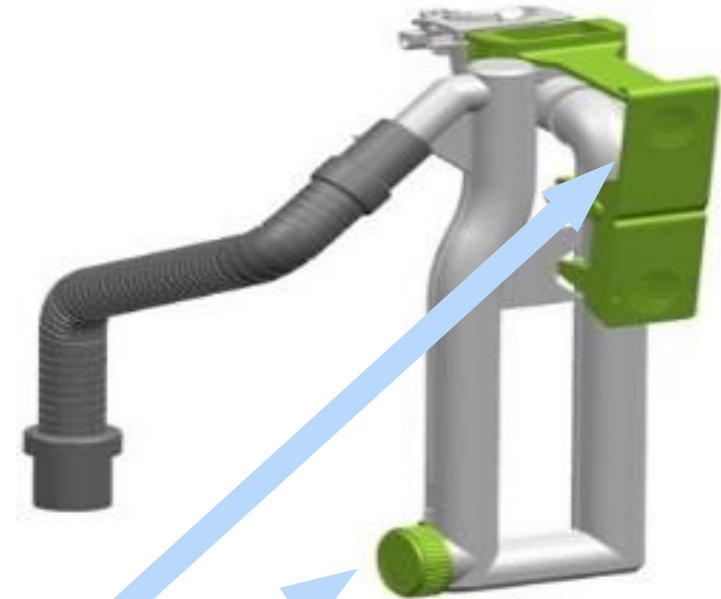
Buderus Logamax Plus GB122i

Устройство для отвода конденсата



Отпирание /
запирание
механизма без
использования
специальных
инструментов

Место крепежа хорошо видно
для удобства обслуживания
благодаря зеленому цвету и
символам



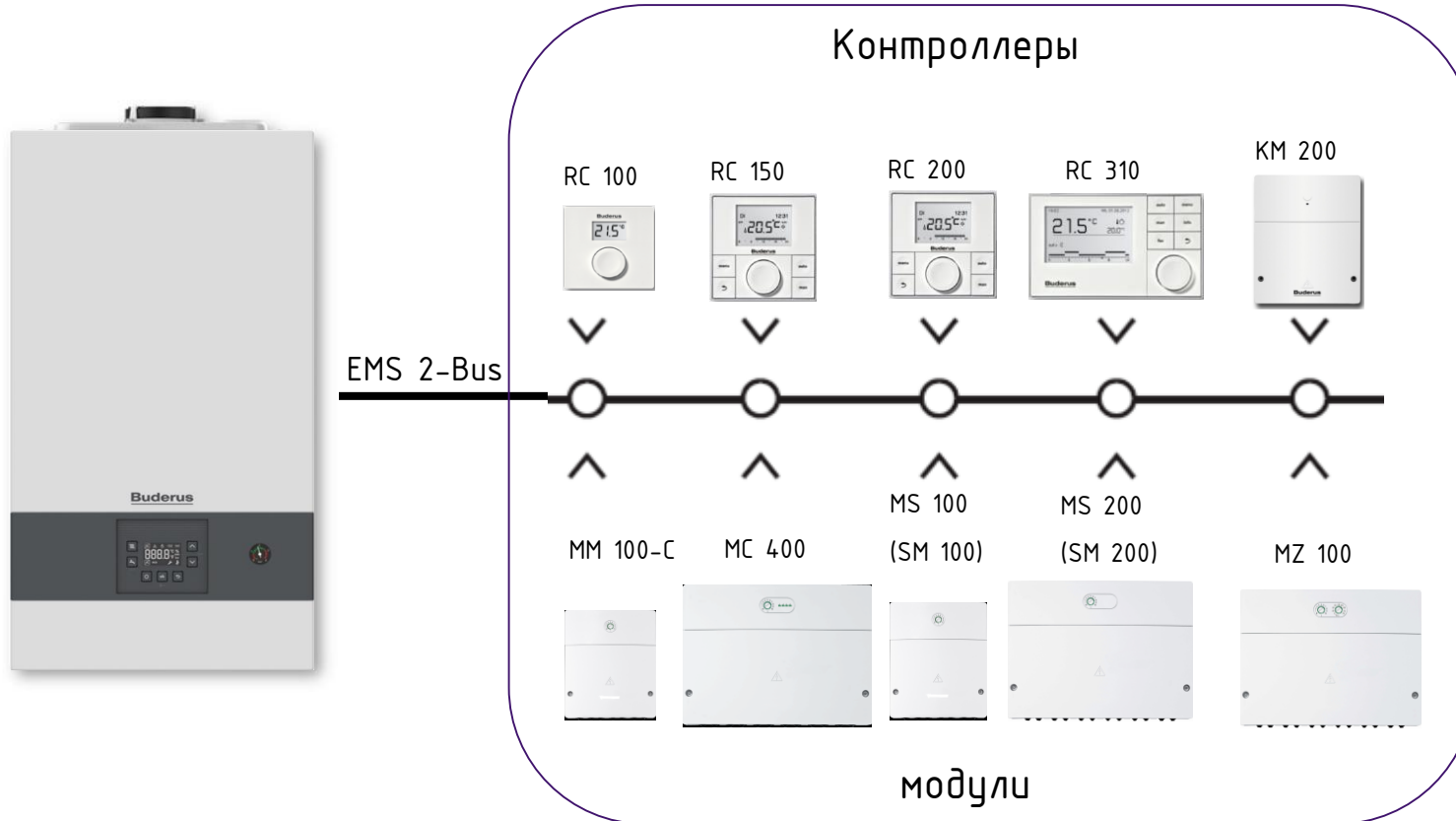
Чистящий колпачок
для удаления грязи

КОМПЛЕКТУЮЩИЕ

Buderus Logamax Plus GB122i

Контроллеры и модули

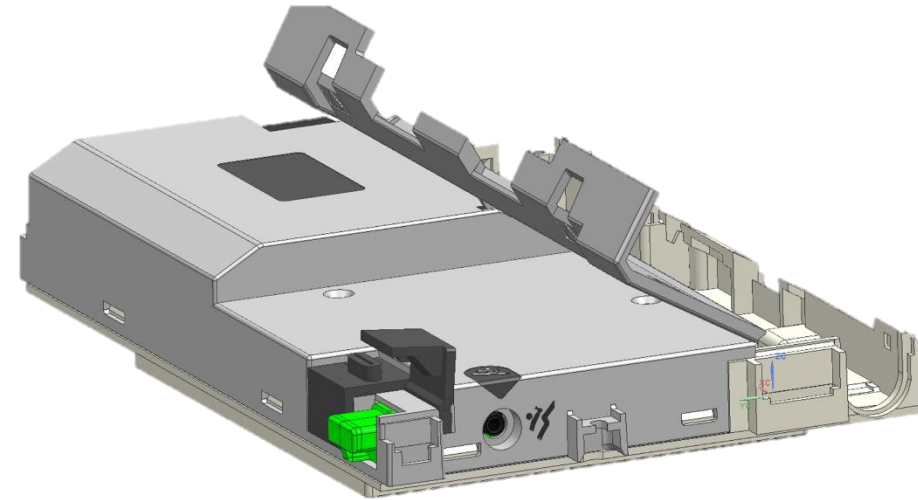
- Logamax Plus GB122i совместимость с полным диапазоном EMS 2



Buderus Logamax Plus GB122i

Перенастройка на сжиженный газ

► **Перенастройка газа:** с помощью нового кодирующего штекера. Место установки кодирующего штекера и место установки самого штекера являются водонепроницаемыми.



Котел	артикул
GB122i-24 T	7 736 902 035
GB122i-24 KD	7 736 902 051



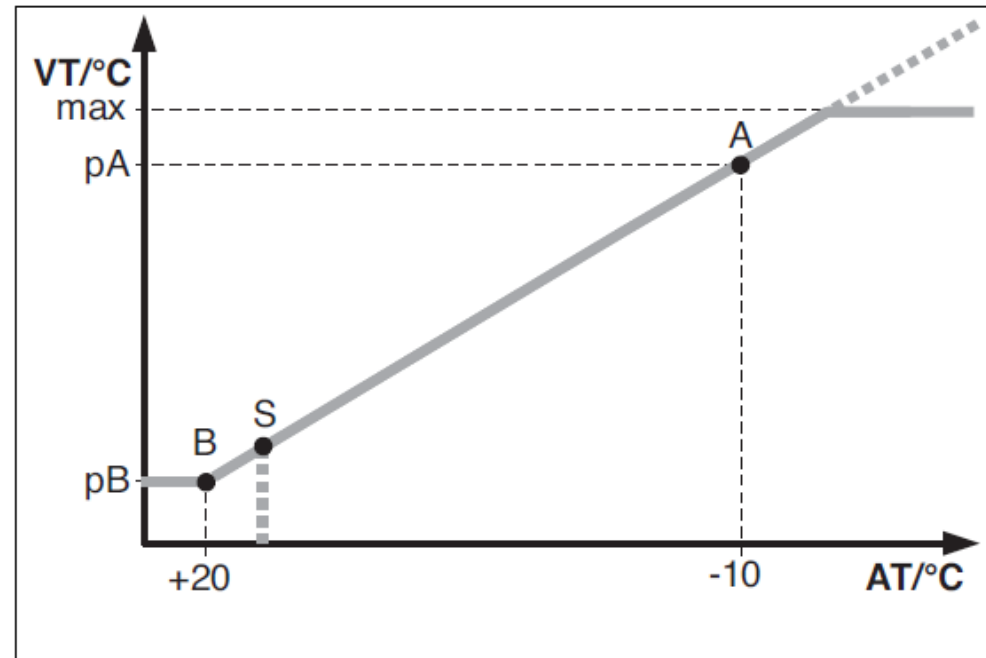
Buderus Logamax Plus GB122i

Датчики

- ▶ Для подключения бойлера косвенного нагрева к одноконтурному котлу Logamax Plus GB122i-24 T необходимо использовать оригинальный датчик (см. таблицу)
- ▶ При подключении к котлу датчика наружной температуры появляется возможность управлять отопительным контуром в погодозависимом режиме, без применения дополнительной автоматики. При этом настроить отопительную кривую можно через интерфейс котла.

Наименование	артикул
Датчик наружной температуры FA	05991374
Датчик температуры бака-в/н NTC RD 6,0 10K 3000	8735100809
Комплект подключения бака-в/н AS1	05991384

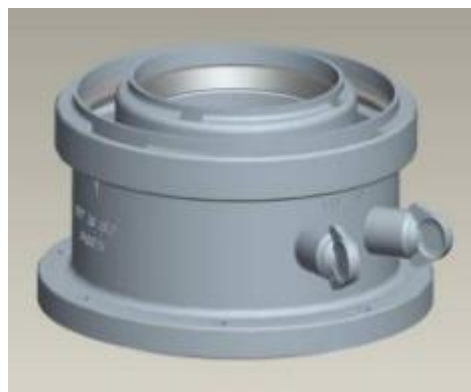
Отопительная кривая



Buderus Logamax Plus GB122i

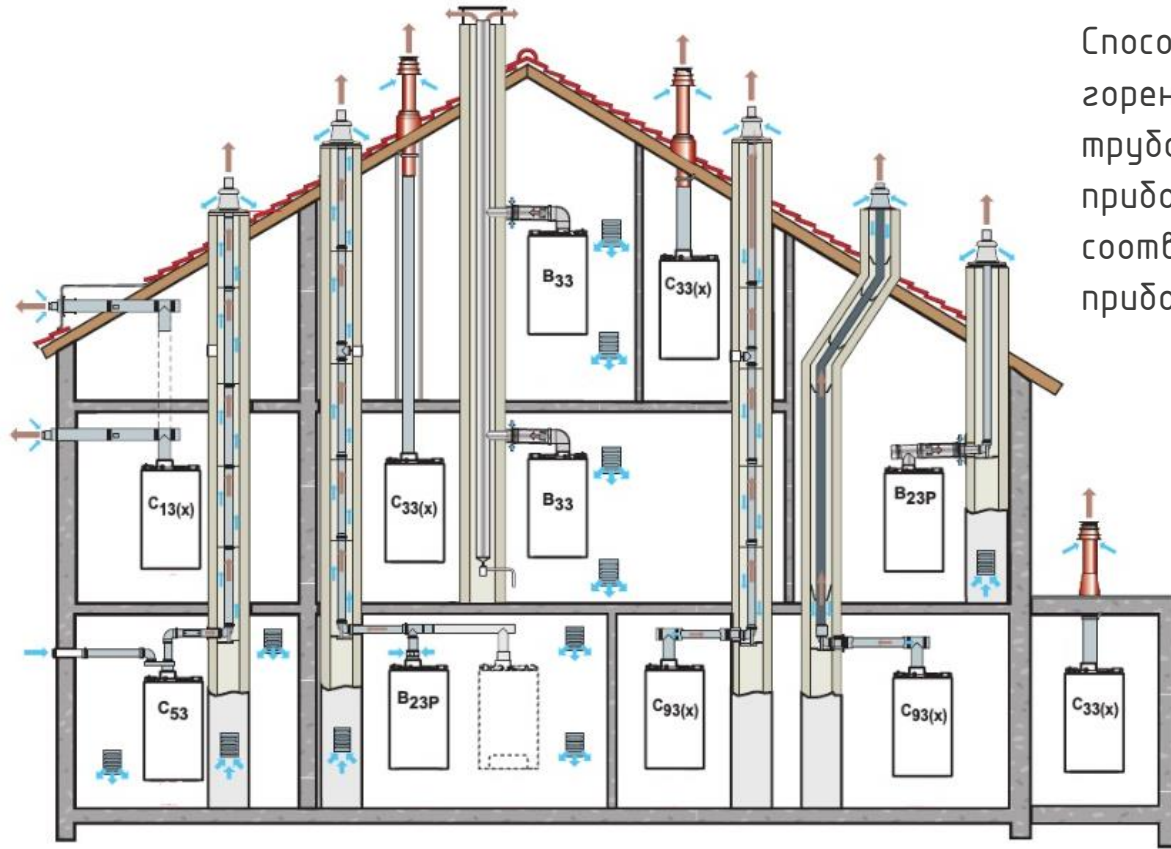
Дымоход

- ▶ Logamax Plus GB122i поставляется со стандартным плоским соединением (см. рисунок)
- ▶ Для подключения дымоходов необходим переходник. Доступные размеры для подключения 60/100 , 80/125 или отдельное дымоудаление.
- ▶ Адаптер 80/125: арт: 7716780184
- ▶ Адаптер 60/100: арт: 7719003381



Buderus Logamax Plus GB122i

Дымоходы



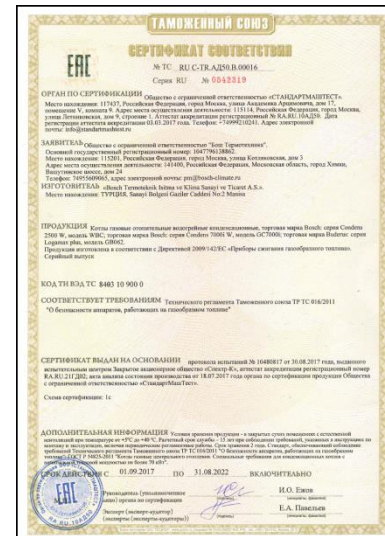
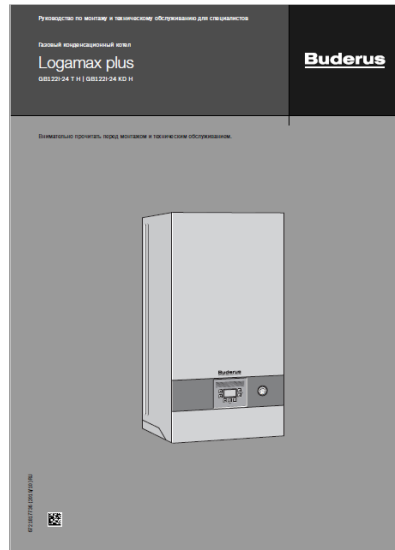
Способ отвода продуктов сгорания и подвода воздуха для горения, т.е. расположение трасс трубопровода и способы расположения выводов, для каждого прибора всегда должен реализовываться так, чтобы соответствовать категории, указанной на заводской табличке прибора.

ДОКУМЕНТАЦИЯ

Buderus Logamax Plus GB062

Документация

- ▶ Инструкции по монтажу и эксплуатации котла доступны в папке <https://www.buderus.ru/>
- ▶ Сертификаты на котел доступны в папке [Y:\Common\Техническая библиотека\Оригиналы сертификатов\1 - Сертификаты соответствия \(ТР ТС\)\Настенные газовые конденсационные котлы](Y:\Common\Техническая библиотека\Оригиналы сертификатов\1 - Сертификаты соответствия (ТР ТС)\Настенные газовые конденсационные котлы)



СПАСИБО ЗА ВНИМАНИЕ



BOSCH

Parkhaus