



Каталог отопительной техники

Оборудование
Издание 2017

Тепло – это наша стихия

Buderus

Изменения

Представленные в каталоге изделия по своему виду, объему поставки, техническим характеристикам и размерам соответствуют данным, действительным на момент издания каталога. Мы оставляем за

собой право на изменения, производимые после издания каталога на основе новых технических и установленных законом норм и правил, а также в результате технического прогресса. На рисунках может

быть показана максимальная комплектация, включающая оборудование, поставляемое за дополнительную плату.

Нормы и правила

Кроме указанных в каталоге данных следует соблюдать не приведенные здесь

соответствующие нормы, правила, инструкции и постановления. Для опреде-

ленных стран и регионов может потребоваться местная сертификация.

Сокращения для подключений

A	Выход, отвод	M	Место замера	RS	Обратная линия бака-водонагревателя
AA	Выход дымовых газов	MA	Место замера температуры дымовых газов	RSL	Обратная предохранительная линия
AD	Выход пара	MR	Место замера температуры обратной линии	ST	Подключение предохранительного клапана или стояка
AN	Подключение нагревательного элемента	MROH	Место замера для регулятора без вспомогательной энергии (пар / централизованное теплоснабжение)	V	Подающая линия
AKO	Выход конденсата	MSTB	Место замера для предохранительного ограничителя температуры	VF	Подающая линия централизованного теплоснабжения
ASV	Выход предохранительного клапана	MV	Место замера температуры подающей линии	VK	Подающая линия отопительного котла
AW	Выход горячей воды	MW	Место замера температуры горячей воды	VR	Подающая линия рециркуляционного охлаждения
B	Приточная вентиляция	R	Обратная линия	VS	Подающая линия бака-водонагревателя
E	Вытяжная вентиляция	RF	Обратная линия централизованного теплоснабжения	VSL	Подающая предохранительная линия
ED	Вход пара	RK	Обратная линия отопительного котла		
EK	Вход холодной воды				
EKO	Вход конденсата				
EL	Слив				
ELR	Слив/чистка				
ES	Вход подпитывающей воды				
EW	Вход горячей воды				
EZ	Вход циркуляции				
GAZ	Подключение газа				
NK	Отопительный контур				

Условные обозначения

	Настенные отопительные котлы		Баки-водонагреватели		Обзор
	Напольные отопительные котлы		Системы управления		Описание
	Котлы с атмосферной горелкой		Солнечные коллекторы		Технические характеристики
	Котлы с вентиляторной горелкой		Комплектующие		Тепловые насосы

	Вид монтажа	Топливо	Материал	Система	Диапазон мощности	Тип	
Отопительные котлы	Настенные	Газ		Отопительный	12-35 кВт	Logamax	1
	Настенные	Газ		Отопительные конденсационные	3,8-100 кВт	Logamax plus	2
	Настенные	Электричество		Отопительные	30-60 кВт	Logamax	3
	Напольные	Газ	Чугунные	Отопительные	20-270 кВт	Logano	4
	Напольные	Дизельное топливо, газ	Чугунные	Отопительные	25-230 кВт	Logano	5
	Напольные	Дизельное топливо, газ	Сталь		120-1850 кВт	Logano	6
	Напольные	Газ		Конденсационные	16-1200 кВт	Logano plus	7
Вентиляторные горелки		Дизельное топливо, газ				Logatop	8
Отопительные котлы	Напольные	Твердое топливо		Отопительные	12-50 кВт	Logano	9
Баки-водонагреватели						Logalux	10
Системы управления						EMS/EMS+ Logamatic	11
Солнечные коллекторы						Logasol	12

	Вид монтажа	Топливо	Материал	Система	Диапазон мощности	Тип
13	Комплектующие и принадлежности для систем отопления, ГВС и комфортного климата					
14	Приложения				Рабочие листы	
A	Алфавитный указатель					





























Logano G234 с системой управления Logamatic MC 110 и пультом управления BC 30 E (дополнительная комплектация)

Хорошо, когда новое сделано на проверенном старом

Глава 4

Logano Напольные · Газовые · Чугунные · Отопительные · 20-270 кВт

G124 WS • 20-32 кВт	 стр. 4004	 стр. 4006	 стр. 4007	 стр. 11001	 стр. 4008	 стр. 4011	 стр. 4013
G234 WS • 38-55 кВт	 стр. 4016	 стр. 4017	 стр. 4016	 стр. 11001	 стр. 4018	 стр. 4025	 стр. 4027
G234 • 60 кВт	 стр. 4028	 стр. 4029	 стр. 11001	 стр. 4030	 стр. 4031	 стр. 4033	
G334 WS • 73-135 кВт • 146-270 кВт, установка с двумя котлами	 стр. 4034	 стр. 4035	 стр. 11001	 стр. 4036	 стр. 4038	 стр. 4040	

Напольные
газовые котлы
20 – 60 кВт

НОВИНКА

НАЧАЛО ПРОДАЖ
ВТОРАЯ ПОЛОВИНА
2017 г.



Logano G124 WS
Logano G234 WS
Logano G234

**Идеальные котлы для работы
в российских газовых сетях**

Тепло – это наша стихия

Buderus



Газовые отопительные котлы

Logano G124 WS/G234 WS/G234

Новый дизайн – новая функциональность

Бесспорным преимуществом газовых отопительных котлов Logano G124 WS и G234 WS является возможность стабильной работы в газовых сетях с низким давлением, что весьма актуально для российского потребителя. Котлы данной мощности допускают эксплуатацию с подводимым давлением газа 10 мбар. При этом обновленные котлы серии Logano G124 WS и G234 WS сохранили основные качества, присущие котлам Buderus: надежность, экономичность, компактность и отличный дизайн. Процесс горения в этих котлах происходит практически без образования сажи, поэтому объем работ по техническому обслуживанию и чистке данных моделей сводится к минимуму.



Современная система управления. Новый DNA дизайн от Buderus. Работа в погодозависимом режиме. Управление: котлом и бойлером косвенного нагрева, линией рециркуляции, 3-х ходовым клапаном. Информирование о текущем состоянии, выбранных функциях, ошибках. Управление по сигналу 0-10V. Расширение функционала за счет использования дополнительных модулей:

MM100/200 Смесительные модули
KM200 Модуль подключения к сети Интернет
MC400 Каскадный модуль
MS100/200 Модули для солнечных систем

Совместима с регуляторами BC30E, RC100, RC200, RC300, RC310.



Для него везде найдется место

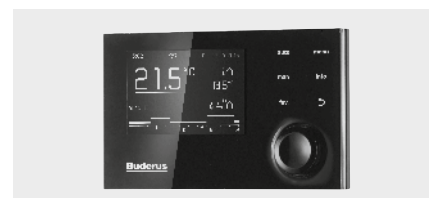
- Котел Logano G124 WS поставляется в полностью собранном состоянии и с газовой горелкой предварительного смешения.
- Возможна установка на бак-водонагреватель (занимаемая площадь менее 1 м²).
- Стабильная работа как на природном, так и на сжиженном газе.

Высокая мощность

Котел Logano G234 WS – это как раз то, что нужно для отопления коттеджей и таунхаусов. С помощью этого котла можно очень экономично организовать отопление в тех ситуациях, когда требуется большая мощность. В комбинации с емкостным водонагревателем также можно реализовать комфортную систему горячего водоснабжения. Низкий уровень выбросов вредных веществ и малозумный режим работы.



Регулятор BC 30 E



Регулятор RC 310

	Logano G124 WS			
Типоразмер котла	20	24	28	32
Номинальная мощность, кВт	20	24	28	32
Высота, мм	845			
Ширина, мм	600	600	600	600
Глубина, мм	788	788	788	788
Вес, кг	127	127	151	151

	Logano G234 WS				Logano G234
Типоразмер котла	38	44	50	55	60
Номинальная мощность, кВт	38	44	50	55	60
Высота, мм	974				
Ширина, мм	650	650	740	740	830
Глубина, мм	791	791	791	791	811
Вес, кг	221	221	225	225	307

Преимущества Logano G124 WS/G234 WS/G234:

- Современная техника высокого качества
- Теплообменник из специального серого чугуна
- Малый шум при работе
- Низкие затраты на отопление

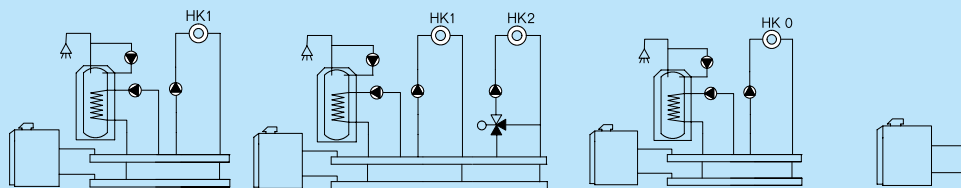


Обзор системы

Все варианты комбинаций на выбор для:

- природного газа Н
- сжиженного газа Р
- сжиженного газа В/Р

Возможные гидравлические схемы (дополнительная комплектация)



Logamatic 2107

- 1-ступенчатая горелка
- Бак-водонагреватель
- Циркуляционный насос
- Отопительный контур без смесителя (НК1)
- Комплектация с FM 241: отопительный контур со смесителем (НК2)

Logamatic 4211*

- 1-, 2-ступенчатая или модулированная горелка
- Бак-водонагреватель
- Циркуляционный насос
- Отопительный контур без смесителя (НК0)
- Комплектация с FM 442: два отопительных контура со смесителем
- Комплектация с FM 445: система с внешним теплообменником
- Комплектация с FM 443: модуль солнечного коллектора

Logamatic 2101

- Режим работы с постоянной температурой котловой воды
- 1-ступенчатая горелка

* Для сложных систем также возможно использование систем управления на базе Logamatic 5000.

Характеристики и особенности

Современная универсальная концепция котла

- Низкотемпературный отопительный котел по DIN EN 297 для плавного регулирования температуры котловой воды без цокольной температуры (минимальной температуры котловой воды)
- Четыре сертифицированных типоразмера котла с номинальной теплопроизводительностью от 20 до 32 кВт
- Отопительный котел предназначен для работы на природном газе Н или сжиженном газе Р / В/Р
- Конструкция котла с идеально подогнанными секциями из высококачественного чугуна
- Испытанный и надежный отопительный котел с чугунным теплообменником и газовой горелкой атмосферного типа

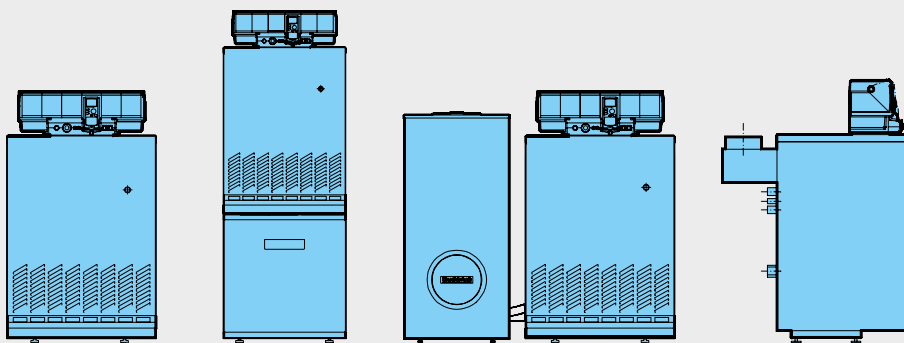
- Комбинируется с тремя различными баками-водонагревателями Logalux L емкостью 135, 160 или 200 литров, устанавливаемыми под котлом
- Комбинируется с тремя различными баками-водонагревателями Logalux SU емкостью 160, 200 или 300 литров, устанавливаемыми рядом с котлом
- Комбинируется с различными системами управления из программы Будерус
- Особо компактная конструкция при установке бака-водонагревателя под котлом
- Высокий стандартизированный коэффициент использования (92%) и низкие эмиссии вредных веществ

Бесшумная и надежная работа

- Атмосферная газовая горелка с предварительным смешиванием без вентилятора
- Отопительный режим без дополнительных мероприятий по шумоглушению
- Стабильная работа на природном газе с подаваемым давлением до 10 мбар



Logano G124 WS

Котел Logano G124 WS
с баком LКотел Logano G124 WS
с баком SU

4

Система управления	Типоразмер котла	Артикул № Природный газ Н
Система управления	20	7 738 501 175
	24	7 738 501 176
Без системы управления	28	7 738 501 177
	32	7 738 501 178

Система управления не входит в объем поставки.

[Котел следует укомплектовать системой управления \(дополнительная стоимость\) ⇒ Глава 11](#)

Настройка: заводская установка на природный газ Н, переналадку на сжиженный газ Р / В / Р осуществляет заказчик, используя детали для перенастройки (дополнительная комплектация)



Баки-водонагреватели и комплектующие

Обозначение	Описание	Артикул №
Бак-водонагреватель Logalux L.../2R	<ul style="list-style-type: none"> Устанавливается под котлом С магниевым анодом Смотровой люк спереди Термоглазурь DUOCLEAN MKT 	L135/R2 7 735 500 047
		L160/R2 7 735 500 048
		L200/R2 7 735 500 049
Группа подсоединения котёл-бойлер	<ul style="list-style-type: none"> Для Logalux L С загрузочным насосом бака-водонагревателя, обратным клапаном и теплоизоляцией 	для L135-160/2R 7 747 210 582
		для L200/2R 7 747 210 583
Термометр	<ul style="list-style-type: none"> 30-80 °C С датчиком На верхнюю крышку бака 	для Logalux L 5 236 200
		для Logalux SU 5 236 210
Инертный анод	<ul style="list-style-type: none"> Со стабилизатором напряжения со штекером с заземлением Для монтажа в изолированной отверстии с установочным винтом M8 Для подключения к розетке 230 В с заземлением С соединительным кабелем 	для L/LT ≤ 300 л; SU160/5-SU200/5; SU/SM ≥ 500 л SL/SMH/SF/PL.../2S/P750 S 3 868 354
		для S120/5; SU300/5-SU400/5; SM290/-400/5; SMS290/5-400/5 8 718 542 444
Бак-водонагреватель Logalux SU.../5	<ul style="list-style-type: none"> Устанавливается рядом с котлом С магниевым анодом Смотровой люк спереди Термоглазурь DUOCLEAN MKT Для SU200-400 возможна установка электронагревательного элемента Цвет синий или серебристый 	SU160/5 8 718 542 280
		SU200/5E 8 718 543 077
		SU300/5 8 718 541 326
		SU400/5 8 718 541 335
		SU120/5 S-B 7 735 500 669
		SU160/5 S-B 7 735 500 670
		SU200/5 ES-B 7 735 500 671
		SU300.5 S-B 7 735 500 680
SU400.5 S-C 7 735 500 681		
Группа подсоединения котёл-бойлер	<ul style="list-style-type: none"> Для Logalux SU 160-300 С загрузочным насосом бака-водонагревателя, обратным клапаном и теплоизоляцией 	8 718 588 384
Дополнительный комплект	<ul style="list-style-type: none"> Для удлинения соединительного трубопровода котел-водонагреватель для Logalux SU Подключение к верхнему змеевику Logalux SM/SMS/SL 	63 019 531
Электронагревательный элемент	<ul style="list-style-type: none"> Для Logalux SU 1 1/2" В сборе с регулятором температуры Без крышки смотрового люка ¹⁾ 	2,0 кВт (переменный ток 230 В, монтажная длина 320 мм) 7 735 501 415
		3,0 кВт (трехфазный ток 400 В, монтажная длина 330 мм) 7 735 501 416
		4,5 кВт (трехфазный ток 400 В, монтажная длина 360 мм) 7 735 501 417
		6,0 кВт (трехфазный ток 400 В, монтажная длина 450 мм) 7 735 501 418
		9,0 кВт (трехфазный ток 400 В, монтажная длина 500 мм) 7 735 501 419
Опорные болты	<ul style="list-style-type: none"> Для регулирования высоты бака Звукопоглощающие 	1 комплект 5 236 440
		<ul style="list-style-type: none"> Для Logalux SU Муфта 1 1/2" с теплоизоляцией и крышкой
Комплект подключения датчика температуры горячей воды AS1	<ul style="list-style-type: none"> В комплекте: датчик температуры горячей воды и соединительный штекер 	5 991 384

Подробная информация по бакам-водонагревателям ⇒ Глава 10




При комбинировании отопительного котла с баком-водонагревателем необходимо применять соответствующий соединительный трубопровод и комплект для подключения бака.

¹⁾ Для первичного монтажа необходимо дополнительно заказать крышку смотрового люка. Используется в моделях от 300-х литров и выше.





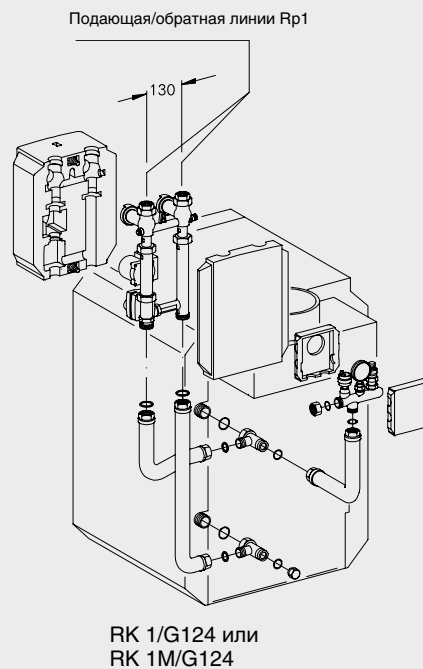
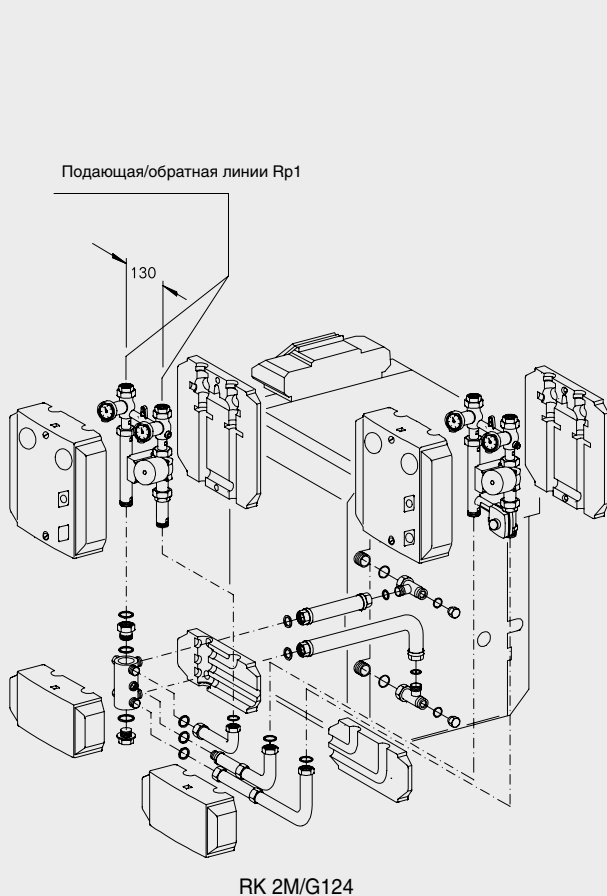
Комплектующие

Обозначение	Описание	Артикул №	
Дополнительные приборы безопасности			
Группа безопасности бака-водонагревателя до 1000 л SG160S	<ul style="list-style-type: none"> • 8 бар (есть исполнения на 6 и 10 бар) • 3/4" 	80 937 412	
Группа безопасности бака-водонагревателя до 1000 л SG160SD	<ul style="list-style-type: none"> • С редуктором понижения давления • 8 бар (есть исполнения на 6 и 10 бар) • 3/4" 	80 937 242	
Система контроля дымовых газов AW 50.2-Kombi	<ul style="list-style-type: none"> • Требуется при установке котла в бытовом помещении 	8 718 589 578	
Аквастат регулирующий SPDT	<ul style="list-style-type: none"> • Для отопления полов • Готов к подключению • 25°C...95°C 	L6190B2022U	
Опорные болты	<ul style="list-style-type: none"> • Звукопоглощающие • 1 комплект 	5 236 440	
Прибор контроля давления газа	<ul style="list-style-type: none"> • Для природного газа 	5 176 020	
Детали для перенастройки на другой вид газа	<ul style="list-style-type: none"> • Для перенастройки с природного газа Н на сжиженный газ Р 		
		для типоразмера 20	63 028 392
		для типоразмера 24	63 028 393
		для типоразмера 28	63 028 394
		для типоразмера 32	63 028 393
	<ul style="list-style-type: none"> • Для перенастройки с природного газа Н на сжиженный газ В/Р 		
		для типоразмера 20	63 028 395
		для типоразмера 24	63 028 396
		для типоразмера 28	63 028 395
		для типоразмера 32	63 028 396
Комплект безопасности отопительного котла KSS/G124		7 747 304 826	
DNA комплект безопасности отопительного котла BSS 7/G124		7 736 602 386	
Комплект подключения расширительного бака AAS/G124	<ul style="list-style-type: none"> • С вентилем для наполнения и слива 	7 747 304 815	
Устройство для чистки котла		80 393 030	
Газовый фильтр 1/2"		7 738 310 788	



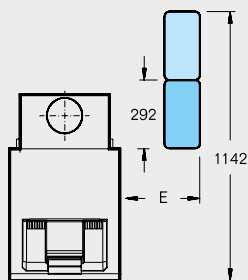
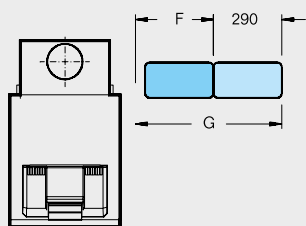
Система быстрого монтажа для подключения отопительного контура к котлу

4



RK 2M/G124

Максимальная высота с баком под котлом - 1,70 м¹⁾
 Монтаж только справа рядом с котлом

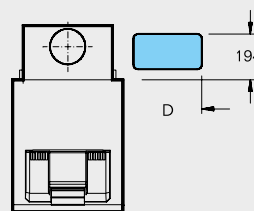


Типоразмер Размеры / мм

Типоразмер	D	E	F	G
20 / 24	325	265	330	620
28 / 32	415	355	420	710

RK 1/G124 или RK 1M/G124

Максимальная высота с баком под котлом - 1,73 м¹⁾
 Монтаж только справа рядом с котлом



¹⁾ Высота без опорных болтов. С опорными болтами на 15 - 25 мм выше



Система быстрого монтажа для подключения отопительного контура к котлу

Обозначение	Описание	Артикул №
Сочетания		
RK 1/G124 Система быстрого монтажа отопительного контура	<ul style="list-style-type: none"> • 1 комплект для подключения отопительного контура справа, перпендикулярно, рядом с котлом • Для 1 отопительного контура без смесителя • Состоит из комплектов: KAS 1/G124, HS 25 	Поставляется отдельными элементами
RK 1M/G124 Система быстрого монтажа отопительного контура	<ul style="list-style-type: none"> • 1 комплект для подключения отопительного контура справа, перпендикулярно, рядом с котлом • Для 1 отопительного контура с 3-ходовым смесителем DN 20 • Состоит из комплектов: KAS 1/G124, HSM 20 	Поставляется отдельными элементами
RK 2M/G124 Система быстрого монтажа отопительного контура	<ul style="list-style-type: none"> • 2 комплекта для подключения отопительных контуров перпендикулярно справа или параллельно рядом с котлом • 1 отопительный контур без смесителя и 1 отопительный контур с 3-ходовым смесителем DN 20 • Состоит из комплектов: KAS 2/G124, HS 25, HSM 20 и ES 2 	Поставляется отдельными элементами
Арматура для различных соединений		
KAS 1/G124 Комплект подключения к котлу	<ul style="list-style-type: none"> • Для 1 отопительного контура 	7 747 304 823
KAS 2/G124 Комплект подключения к котлу	<ul style="list-style-type: none"> • Для 1-3 отопительных контуров 	7 747 304 824
BCS 31/G124 DNA комплект подключения к котлу	<ul style="list-style-type: none"> • Для 1 отопительного контура 	7 736 602 384
BCS 32/G124 DNA комплект подключения к котлу	<ul style="list-style-type: none"> • Для 1-3 отопительных контуров 	7 736 602 385
HS 25/6 DNA Комплект подключения отопительного контура	<ul style="list-style-type: none"> • Для 1 отопительного контура без смесителя DN 25 с электронным насосом 	7 736 602 029
HSM 20/6 DNA Комплект подключения отопительного контура	<ul style="list-style-type: none"> • Для 1 отопительного контура со смесителем DN20 с электронным насосом 	7 736 601 158
HSM 25/6 DNA Комплект подключения отопительного контура	<ul style="list-style-type: none"> • Для 1 отопительного контура со смесителем DN 25 с электронным насосом 	7 736 601 159
ES 2 Дополнительный комплект	<ul style="list-style-type: none"> • Вместе с KAS 2 для 2-го комплекта подключения отопительного контура 	80 675 210
ES 3 Дополнительный комплект	<ul style="list-style-type: none"> • Вместе с KAS 2 для 3-го комплекта подключения отопительного контура 	80 675 212
US 1 Комплект для перехода	<ul style="list-style-type: none"> • Переход с KAS 1/G 124 на комплекты отопительных контуров НК 32 	63 012 350



1) При ΔT 20 К применяется при теплопроизводительности до 30 кВт

2) При ΔT 20 К применяется при теплопроизводительности до 40 кВт



Logano G124 WS

- Конструкция котла с идеально подогнанными чугунными секциями
- Секции котла из высококачественного чугуна GL 180 M
- Высокий коэффициент теплопередачи поверхностей нагрева благодаря особому оребрению
- Регулируемые опоры для простого выравнивания по высоте на месте монтажа
- Полностью автоматический режим ра-

- боты с электрическим розжигом, не требуется дополнительного расхода газа для розжига
- Теплоизоляция толщиной 80 мм снижает теплопотери до минимума
- Отопительный котел полностью собран вместе с обшивкой – это экономит время и затраты на монтаж
- Компактные размеры – преимущество при пронесении через проемы и при раз-

- мещении в котельной
- Разнообразные комбинации с системами управления и баками-водонагревателями
- Большой выбор дополнительного оборудования для быстрого монтажа, адаптированного к определенному котлу
- Простая чистка котла сверху

Горелка с предварительным смешиванием

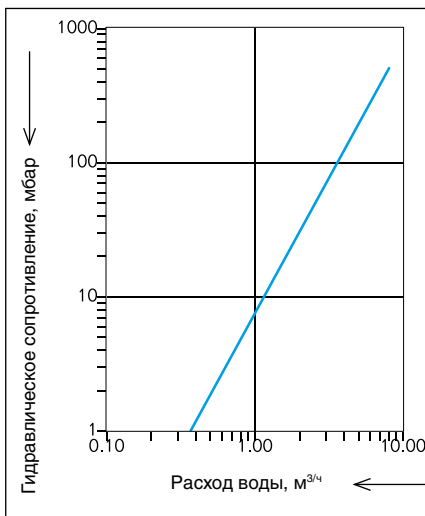
- Полностью автоматическая горелка с электрическим розжигом
- Ионизационный контроль пламени и двойной магнитный клапан

Горелка с предварительным смешиванием

Отопительный котел - для работы на природном газе Н, с теплоизоляцией и обшивкой котла	1 коробка
Комплект перенастройки на сжиженный газ Р и В/Р (дополнительная комплектация)	1 коробка
Система управления (дополнительная комплектация)	1 коробка

Рекомендации по проектированию

Гидравлическое сопротивление котла по воде



(подаваемым давлением называется статическое избыточное давление газа относительно атмосферного при его истечении в месте подключения газового прибора) должно находиться в следующем диапазоне:

	Полный диапазон мбар	Номин. значение мбар
Природный газ Н	10-25 ¹⁾	20
Сжиженный газ Р / В/Р	42,5-57,5	50

Максимальное подаваемое давление при работе на природном газе может составлять 25 мбар. При более высоком подаваемом давлении необходимо установить на горелке дополнительный регулятор давления газа. Максимальное испытательное давление составляет 150 мбар.

Топливо

Газовые горелки прошли заводскую настройку на природный газ Н, сопоставимую с методом ЕЕ-Н. В любое время можно переустановить вид газа на сжиженный Р / В/Р используя детали для перенастройки. Перенастройка на городской газ невозможна. Подаваемое давление газа

Температура дымовых газов/подключение к дымовой трубе

Необходимый напор составляет для всех типоразмеров котла минимум 3 и максимум 10 Па.

Для более точной регулировки и поддержания тяги в дымовой трубе, а также для организации вентиляции самой дымовой

трубы рекомендуется – после согласования с уполномоченным специалистом по дымовым трубам – установка и наладка регулятора дополнительного воздуха (ограничителя тяги). Поперечное сечение регулятора дополнительного воздуха зависит от эффективной высоты и поперечного сечения дымовой трубы.

Установки с отоплением полов

В системах отопления пола с применением кислородопроницаемых пластмассовых труб (DIN 4726) необходима установка теплообменника между отопительным котлом и системой отопления пола.

Подключение бака-водонагревателя к отопительному котлу

Отопительный котел может работать с любым баком-водонагревателем. Особые преимущества имеют комбинации котла с баками серии Logalux SU

При подключении бака-водонагревателя подающую линию бака нужно подключать к месту подсоединения "VS", а обратную линию к месту подсоединения "RK" на отопительном котле.

¹⁾ До 8 мбар при работе с прибором контроля давления газа

**Общие положения**

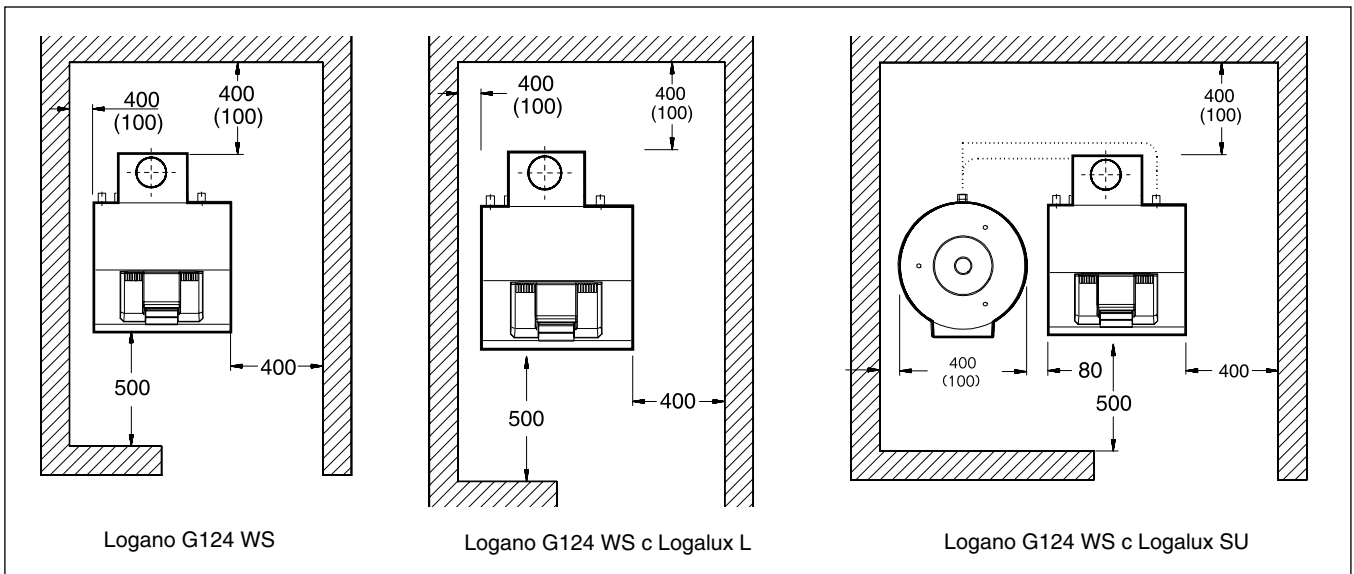
- На установках с отоплением полов, с несколькими отопительными контурами, а также на установках с большим объемом воды нужно предусматривать, исходя из местных условий эксплуатации, установку смесителя для регулирования отопительных контуров. Граничные значения объема воды в отопительной установке приведены для условий эксплуатации в Рабочем листе К 6
- Для обеспечения функционирования котла все подключения должны быть выполнены в определенных для них местах

- Для исполнения B11 (без системы контроля дымовых газов) отопительный котел разрешается устанавливать только в тех помещениях, которые имеют требуемую вентиляцию с выходом в атмосферу, а также имеют samozакрывающуюся плотную дверь, например, в помещениях котельных
- Для исполнения B11 BS (с системой контроля дымовых газов) отопительный котел можно устанавливать в квартирах или аналогичных местах
- При расположении газового отопительного котла, работающего на сжижен-

ном газе, ниже уровня земли рекомендуется устанавливать второй электромагнитный клапан. Распределительное устройство для управления электромагнитным клапаном может быть поставлено дополнительно

Осмотры

Для обеспечения экологического и бесперебойного режима работы мы рекомендуем проводить регулярные осмотры котла и горелки.

Горелка с предварительным смешиванием

Logano G124 WS

Logano G124 WS с Logalux L

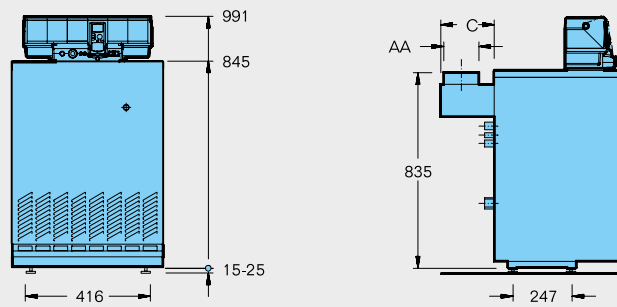
Logano G124 WS с Logalux SU

При установке отопительного котла следует соблюдать приведенные минимальные расстояния (указаны в скобках). Для удобства проведения монтажных, сервисных работ и технического обслуживания необходимо выдерживать рекомендуемые расстояния от стен.

Помещение для установки оборудования должно быть защищено от холода и иметь хорошую вентиляцию. Кроме того, нужно следить за тем, чтобы воздух, поступающий на горение, не был загрязнен пылью или галогеносодержащими углеводородами. Галогеносодержащие углеводоро-

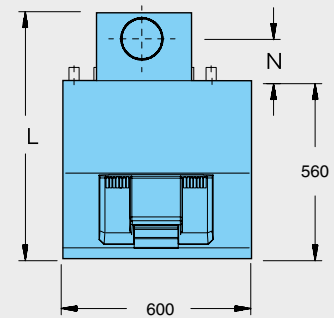
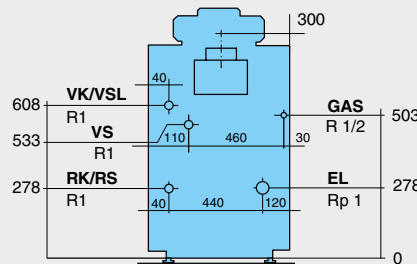
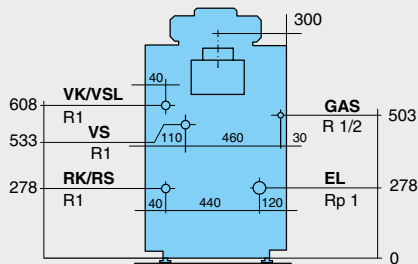
ды всех видов содержатся, например, в аэрозольных упаковках, в растворителях и очистителях, в лаках, красках, а также в клеях.

Logano G124 WS



Logano G124 WS 20/24 кВт

Logano G124 WS 28/32 кВт



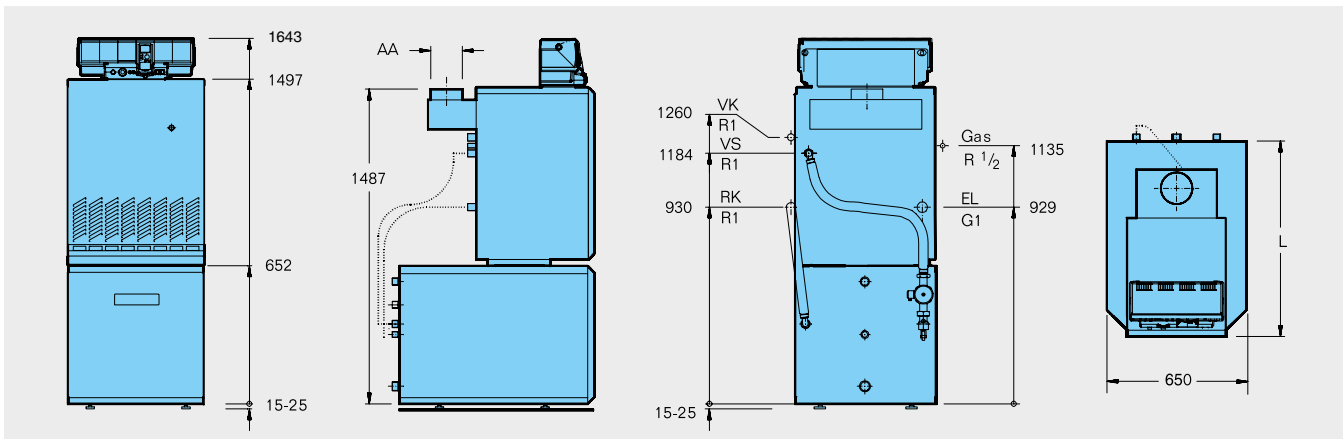
Типоразмер котла			20	24	28	32
Номинальная теплопроизводительность	Природный газ	кВт	20	24	28	32
Тепловая мощность сжигания	Природный газ	кВт	21,8	26,1	30,6	34,8
Длина	L	мм	788	788	788	788
Выход дымовых газов	∅ AA	DN	130	130	150	150
	N	мм	130	130	140	140
	C	мм	228	228	228	228
Расстояние	D	мм	201	201	111	111
	E	мм	131	131	41	41
	F	мм	120	120	120	120
Вес нетто ¹⁾		кг	127	127	151	151
Объем воды		л	11	11	13	13
Температура дымовых газов ²⁾		°C	104	101	97	102
Весовой поток дымовых газов		кг/с	0,0165	0,0201	0,0263	0,0268
Содержание CO ₂		%	5,2	5,1	4,5	5,1
Необходимый напор (тяга)		Па			3	
Допустимая температура подающей линии ³⁾		°C			110	
Допустимое избыточное рабочее давление		бар			4	

¹⁾ Вес с упаковкой больше примерно на 6-8 %

²⁾ По DIN EN 303. Минимальная температура дымовых газов для расчета дымовой трубы по DIN 4705 ниже примерно на 8 К

³⁾ Граница срабатывания (предохранительного ограничителя температуры (STB))

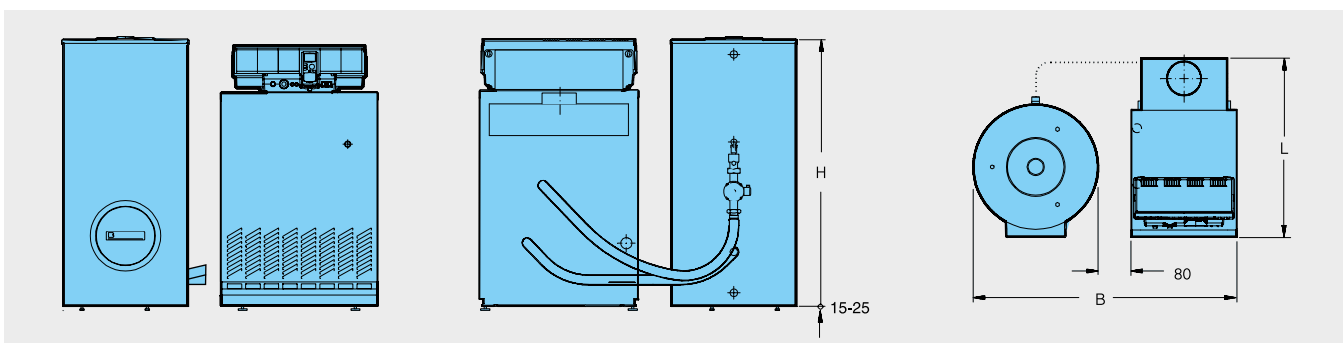
Logano G124 WS с Logalux L.../2R



Типоразмер котла				20	24	28	32
Номинальная теплопроизводительность	Природный газ		кВт	20	24	28	32
Длина с	L135/2R	L	мм			860	
	L160/2R	L	мм			870	
	L200/2R	L	мм			1125	

Данные по горячей воде ⇒ стр. 4013
Дополнительные технические данные для Logalux L ⇒ Глава 10

Logano G124 WS с Logalux SU.../5



Типоразмер котла				20	24	28	32
Номинальная теплопроизводительность	Природный газ		кВт	20	24	28	32
Длина	L		мм	788	788	788	788
Ширина с	SU160/5	B	мм			1230	
	SU200/5E	B	мм			1230	
	SU300/5	B	мм			1350	
Высота с	SU160/5	H	мм			1300	
	SU200/5E	H	мм			1530	
	SU300/5	H	мм			1495	

Данные по горячей воде ⇒ стр. 4013
Дополнительные технические данные для Logalux SU ⇒ Глава 10

Данные по горячей воде в комбинации с Logalux L.../2R ¹⁾

Типоразмер котла		20	24	28	32	
L135/2R	Показатель мощности N_L	В низкотемпературном режиме ²⁾	1,6			
		В режиме с постоянной температурой ³⁾	1,8	2,0	2,0	2,0
	Производительность при длительной работе ⁴⁾	кВт	20,0	21,6	21,6	21,6
		л/ч	491	531	531	531
	Время повторного нагрева	t1 ⁵⁾	35	33	33	33
		t2 ⁶⁾	44	42	42	42
L160/2R	Показатель мощности N_L	В низкотемпературном режиме ²⁾	2,1			
		В режиме с постоянной температурой ³⁾	2,6	2,9	3,0	3,0
	Производительность при длительной работе ⁴⁾	кВт	20,0	24,8	25,8	25,8
		л/ч	491	540	635	635
	Время повторного нагрева	t1 ⁵⁾	43	39	33	33
		t2 ⁶⁾	50	43	36	36
L200/2R	Показатель мощности N_L	В низкотемпературном режиме ²⁾	3,2			
		В режиме с постоянной температурой ³⁾	3,8	3,9	4,0	4,0
	Производительность при длительной работе ⁴⁾	кВт	20	24	28	30,8
		л/ч	540	640	690	690
	Время повторного нагрева	t1 ⁵⁾	48	41	37	37
		t2 ⁶⁾	55	46	39	39

Данные по горячей воде в комбинации с Logalux SU.../5 ¹⁾

Типоразмер котла		20	24	28	32	
SU160/5	Показатель мощности N_L	В низкотемпературном режиме ²⁾	2,0			
		В режиме с постоянной температурой ³⁾	2,3	2,3	2,4	2,4
	Производительность при длительной работе ⁴⁾	кВт	20,0	24,0	28,0	32,0
		л/ч	491	590	688	786
	Время повторного нагрева	t1 ⁵⁾	29	26	25	23
		t2 ⁶⁾	35	29	28	26
SU200/5E	Показатель мощности N_L	В низкотемпературном режиме ²⁾	3,1			
		В режиме с постоянной температурой ³⁾	4,0	4,0	4,1	4,1
	Производительность при длительной работе ⁴⁾	кВт	20,0	24,0	28,0	32,0
		л/ч	491	590	688	786
	Время повторного нагрева	t1 ⁵⁾	41	36	31	30
		t2 ⁶⁾	46	40	34	32
SU300/5	Показатель мощности N_L	В низкотемпературном режиме ²⁾	5,0			
		В режиме с постоянной температурой ³⁾	8,7	9,0	9,0	9,5
	Производительность при длительной работе ⁴⁾	кВт	20	24	28	32
		л/ч	491	590	688	732
	Время повторного нагрева	t1 ⁵⁾	53	44	38	34
		t2 ⁶⁾	57	48	41	37

1) С предлагаемым соединительным трубопроводом котел-водонагреватель

2) Определение по заводским нормативам Buderus

3) Температура подающей линии котла $t_v = 80$ °C и температура бака-водонагревателя $t_{sp} = 60$ °C4) При подогреве с 10 °C до 45 °C и $t_v = 80$ °C

5) Отопительный котел в разогретом состоянии, повторный нагрев воды в баке от 10 °C до 60 °C

6) Отопительный котел в холодном состоянии, повторный нагрев воды в баке от 10 °C до 60 °C

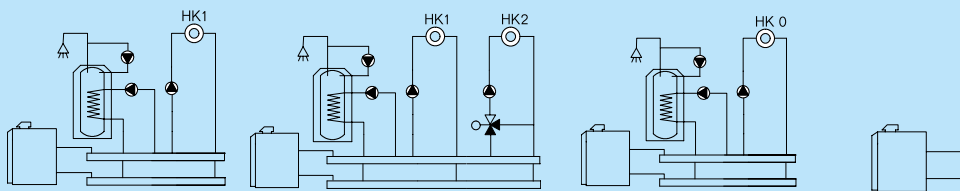


Помощь в выборе комплектации

Все варианты комбинаций на выбор для:

- природного газа Н
- сжиженного газа Р
- сжиженного газа В/Р

Возможные гидравлические схемы (дополнительная комплектация)



Logamatic 2107

- 1-ступенчатая горелка
- Бак-водонагреватель
- Циркуляционный насос
- Отопительный контур без смесителя (НК1)
- Комплектация с FM 241: отопительный контур со смесителем (НК2)
- Комплектация с FM 242: 2-ступенчатая или модулированная горелка (серийная комплектация для котла типоразмера 82)

Logamatic 4211*

- 1-, 2-ступенчатая или модулированная горелка
- Бак-водонагреватель
- Циркуляционный насос
- Отопительный контур без смесителя (НК0)
- Комплектация с FM 442: два отопительных контура со смесителем
- Комплектация с FM 445: система с внешним теплообменником
- Комплектация с FM 443: модуль солнечного коллектора
- Комплектация с FM 448: общее сообщение о неисправностях

Logamatic 2101

- Режим работы с постоянной температурой котловой воды
- 1-ступенчатая горелка

* Для сложных систем также возможно использование систем управления на базе Logamatic 5000.

Обзор системы

Современная универсальная концепция котла

- Низкотемпературный отопительный котел по DIN EN 297 с плавным регулированием температуры котловой воды без цокольной температуры (минимальной температуры котловой воды)
- Четыре сертифицированных типоразмера котла с номинальной теплопроизводительностью 38-55 кВт,
- Отопительный котел предназначен для работы на природном газе Н и сжиженном газе Р, В/Р
- Конструкция котла с идеально подогнанными секциями из высококачественного чугуна
- Испытанный и надежный отопительный котел с чугунным теплообменником и газовой горелкой атмосферного типа
- Комбинируется с рядом стоящими баками-водонагревателями Logalux ST и Logalux SU из программы Бударус

- Комбинируется с различными системами управления из программы Бударус
- Высокий стандартизированный коэффициент использования (93%) и низкие эмиссии вредных веществ

Бесшумная и надежная работа

- Атмосферная газовая горелка с предварительным смешиванием без вентилятора
- Отопительный режим без дополнительных мероприятий по шумоглушению
- Стабильная работа на природном газе с подаваемым давлением до 10 мбар

Простое и удобное управление

- Регулирующие функции, согласованные с гидравликой установки
- Простая настройка всех функций системы управления (по принципу «Нажми и Поверни»)

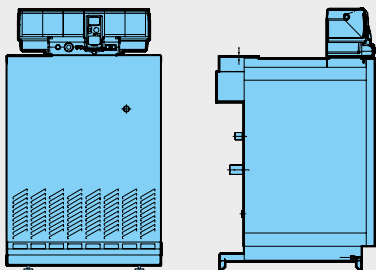
- Возможно расширение комплектации всех систем управления дополнительными модулями

Быстрый монтаж, пуск в эксплуатацию и техническое обслуживание

- Адаптированная к соответствующей гидравлической схеме система быстрого монтажа отопительного контура для его присоединения к котлу или крепления к стене
- Удобное подключение баков-водонагревателей Logalux SU емкостью 160, 200 и 300 литров к котлу благодаря соединительному трубопроводу котел-водонагреватель с загрубочным насосом и обратным клапаном
- Конструкция горелки без подвижных деталей
- Простая перенастройка горелки на другие виды газа



Logano G234 WS



Настройка: заводская установка на природный газ Н, переналадку на сжиженный газ Р / В / Р осуществляет заказчик, используя детали для перенастройки (дополнительная комплектация)



Система управления	Типоразмер котла	Артикул № Природный газ Н
	38	7 738 501 179
Без системы управления	44	7 738 501 180
	50	7 738 501 181
	55	7 738 501 182

Система управления не входит в объем поставки.

Котел следует укомплектовать системой управления (дополнительная стоимость) ⇒ [Глава 11](#)



Баки-водонагреватели и комплектующие

Обозначение	Описание	Артикул №
Бак-водонагреватель Logalux SU.../5	<ul style="list-style-type: none"> • Устанавливается рядом с котлом • С магниевым анодом • Смотровой люк спереди • Термоглазурь DUOCLEAN MKT • Для SU200-400 возможна установка электронагревательного элемента • Цвет синий или серебристый 	
	SU160/5	8 718 542 280
	SU200/5E	8 718 543 077
	SU300/5	8 718 541 326
	SU400/5	8 718 541 335
	SU120/5 S-B	7 735 500 669
	SU160/5 S-B	7 735 500 670
	SU200/5 ES-B	7 735 500 671
	SU300.5 S-B	7 735 500 680
SU400.5 S-C	7 735 500 681	
Группа подсоединения котёл-бойлер	<ul style="list-style-type: none"> • Для Logalux SU • С загрузочным насосом бака, обратным клапаном и теплоизоляцией 	7 747 210 576
Тройник для обратной линии котла		67 900 046
Термометр	<ul style="list-style-type: none"> • Для Logalux SU • 30-80 °C • С датчиком 	5 236 210
Электронагревательный элемент	<ul style="list-style-type: none"> • Для Logalux SU • Подключение R 1 1/2" • В сборе с регулятором температуры • Без крышки смотрового люка ¹⁾ 	
	2,0 кВт (переменный ток 230 В, монтажная длина 320 мм)	7 735 501 415
	3,0 кВт (трехфазный ток 400 В, монтажная длина 330 мм)	7 735 501 416
	4,5 кВт (трехфазный ток 400 В, монтажная длина 360 мм)	7 735 501 417
	6,0 кВт (трехфазный ток 400 В, монтажная длина 450 мм)	7 735 501 418
	9,0 кВт (трехфазный ток 400 В, монтажная длина 500 мм)	7 735 501 419
Крышка смотрового люка	<ul style="list-style-type: none"> • Для Logalux SU • Муфта 1 1/2" с теплоизоляцией и крышкой для SU, SF, SM на 300 и 400 л 	8 718 542 449
Комплект подключения датчика температуры горячей воды AS1	<ul style="list-style-type: none"> • В комплекте: датчик температуры горячей воды и соединительный штекером 	5 991 384
Дополнительные приборы безопасности		
Группа безопасности бака-водонагревателя до 1000 л SG160S	<ul style="list-style-type: none"> • 8 бар (есть исполнения на 6 и 10 бар) • 3/4" 	80 937 412
Группа безопасности бака-водонагревателя до 1000 л SG160SD	<ul style="list-style-type: none"> • С редуктором понижения давления • 8 бар (есть исполнения на 6 и 10 бар) • 3/4" 	80 937 242


Подробная информация по бакам-водонагревателям ⇒ Глава 10

При комбинировании отопительного котла с баком-водонагревателем необходимо применять соответствующий соединительный трубопровод и комплект для подключения бака

¹⁾ Для первичного монтажа необходимо дополнительно заказать крышку смотрового люка. Крышка смотрового люка используется в моделях от 300-х литров.



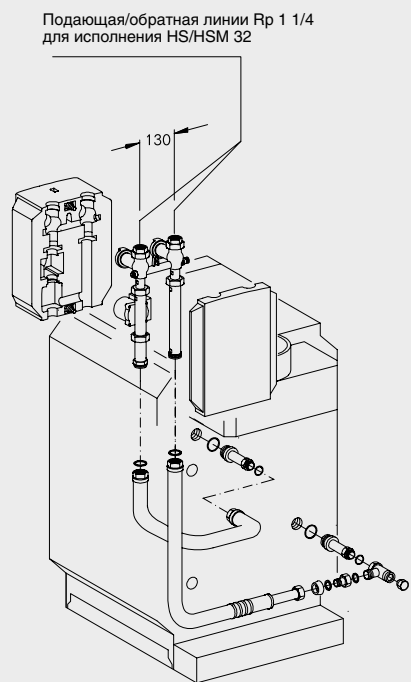
Комплектующие

Обозначение	Описание	Артикул №
Запорный клапан дымовых газов	<ul style="list-style-type: none"> Для установки перед прерывателем тяги (только в соединении с Logamatic 4211) С электроприводом 	для типоразмеров 38/44
		для типоразмеров 50/55
Система контроля дымовых газов AW 50.2-Kombi	• Требуется при установке котла в бытовом помещении	8 718 589 578
Аквастат регулирующий SPDT	<ul style="list-style-type: none"> Для отопления полов Готов к подключению 25°C...95°C 	L6190B2022U
Прибор контроля давления газа	• Для природного газа	5 176 020
Детали для перенастройки на другой вид газа	<ul style="list-style-type: none"> Для перенастройки с природного газа Н на сжиженный газ Р (G31) 	для типоразмеров 38/50
		для типоразмера 44
	<ul style="list-style-type: none"> Для перенастройки с природного газа Н на сжиженный газ В/Р (G30) 	для типоразмера 55
		для типоразмеров 38/50
	для типоразмера 44	63 028 403
	для типоразмера 55	63 028 404
KSS/G234 Комплект безопасности отопительного котла		7 747 304 828
AAS/G234 Комплект для подключения расширительного бака	• С вентилем для наполнения и слива	7 747 304 817
BSS 8/G234 DNA комплект безопасности отопительного котла		7 736 602 387
Устройство для чистки котла		80 393 030
Газовый фильтр 3/4"		7 738 310 789

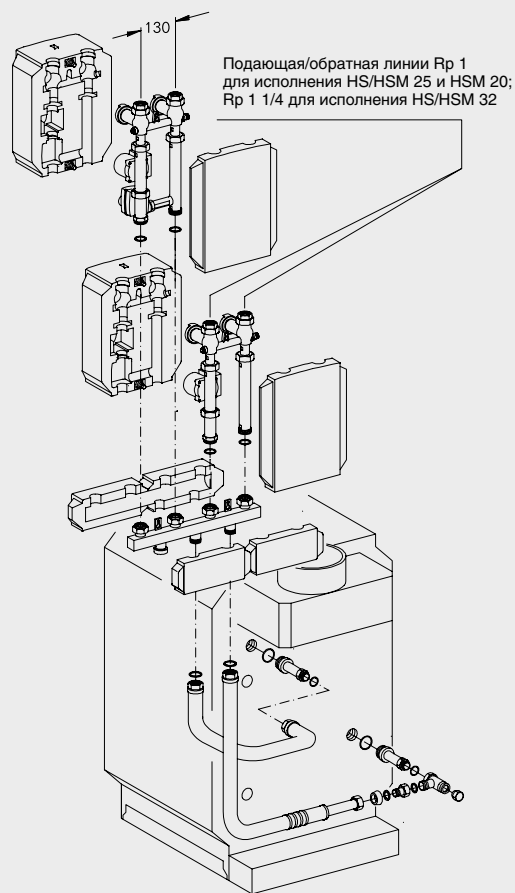


Система быстрого монтажа для подключения отопительного контура к котлу

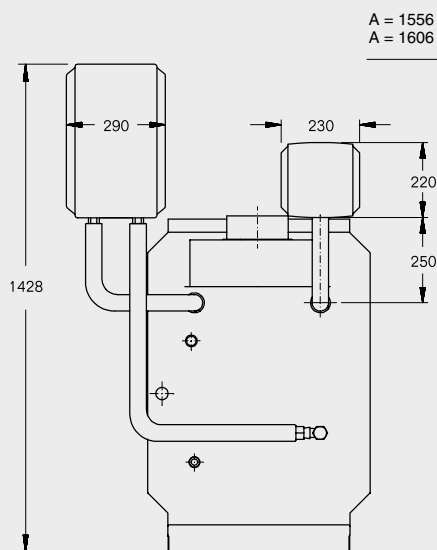
4



RK 1M/G234

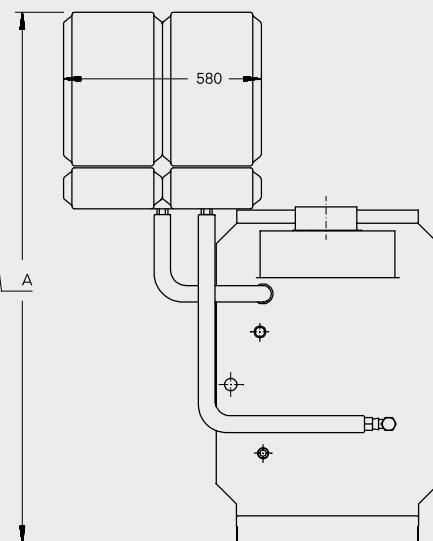


RK 2M/G234

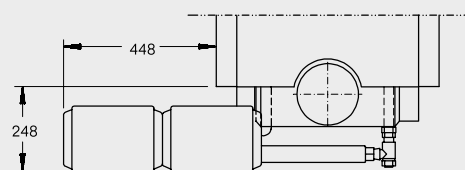
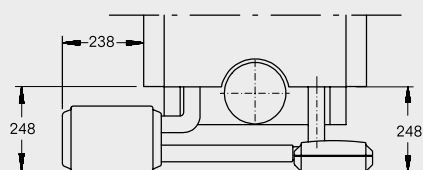


RK 1/G234 или RK 1M/G234

A = 1556 для HS 25/HSM 25/HSM 20
A = 1606 для HS 32/HSM 32



RK 2M/G234





Система быстрого монтажа для подключения отопительного контура к котлу

Обозначение	Описание	Артикул №
Комбинации с насосом, имеющим электронную регулировку		
RK 1-E/G234 Система быстрого монтажа отопительного контура	<ul style="list-style-type: none"> • 1 комплект для подключения отопительного контура перпендикулярно к котлу, рядом с ним • Для 1 отопительного контура без смесителя • Состоит из комплектов: KAS 1/G234 и HS 32 ¹⁾ 	Поставляется отдельными элементами
RK 1M-E/G234 Система быстрого монтажа отопительного контура	<ul style="list-style-type: none"> • 1 комплект для подключения отопительного контура перпендикулярно к котлу, рядом с ним • Для 1 отопительного контура с 3-ходовым смесителем DN 32 • Состоит из комплектов: KAS 1/G234 и HSM 32 ¹⁾ 	Поставляется отдельными элементами
RK 2M-E(25)/G234 Система быстрого монтажа отопительного контура	<ul style="list-style-type: none"> • 2 комплекта для подключения отопительного контура перпендикулярно к котлу и рядом с ним • Для 1 отопительного контура без смесителя и 1 отопительного контура с 3-ходовым смесителем DN 25 • Состоит из комплектов: KAS 1/G234, HKV 2/32, HS 25-E, HSM 25-E и 2 x ES 0 ¹⁾ 	Поставляется отдельными элементами
RK 2M-E(32)/G234 Система быстрого монтажа отопительного контура	<ul style="list-style-type: none"> • 2 комплекта для подключения отопительного контура перпендикулярно к котлу и рядом с ним • Для 1 отопительного контура без смесителя и 1 отопительного контура с 3-ходовым смесителем DN 32 • Состоит из комплектов: KAS 1/G234, HKV 2/32, HS 32 и HSM 32 ¹⁾ 	Поставляется отдельными элементами

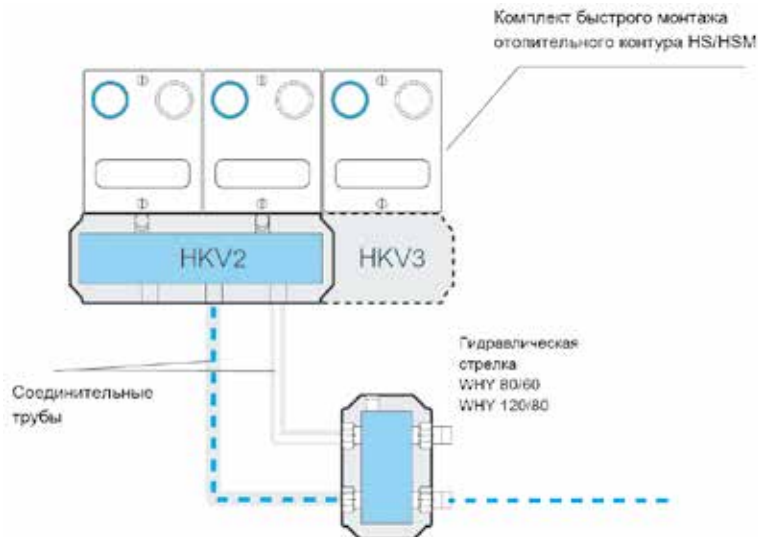
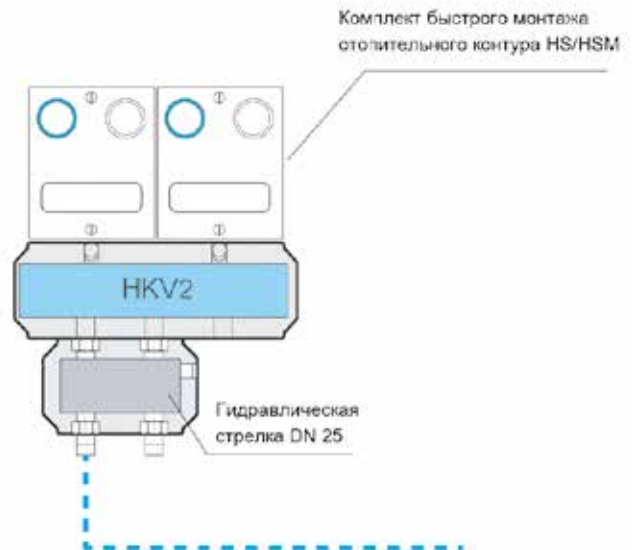
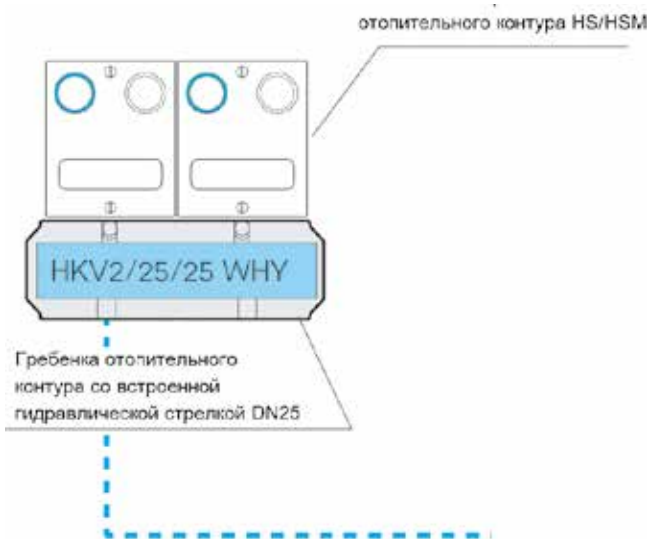
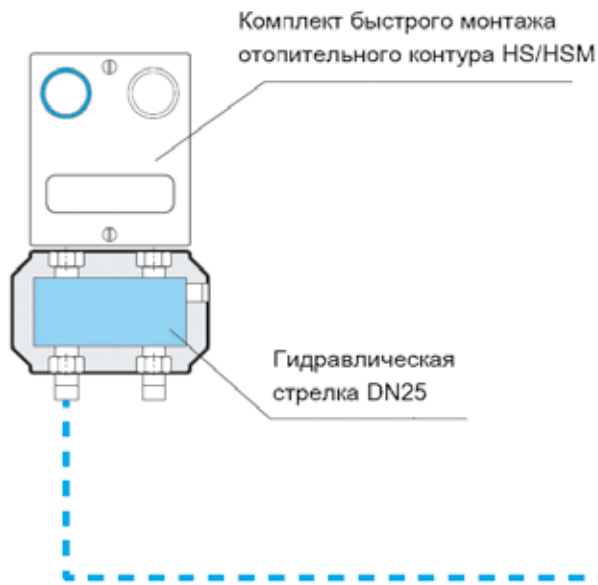
[Подробная информация по системам быстрого монтажа отопительного контура ⇒ Документация для проектирования систем быстрого монтажа отопительного контура](#)

¹⁾ Тройник для обратной линии заказывается дополнительно.



Система быстрого монтажа отопительного контура

4





Обозначение	Описание	Артикул №	
Компоненты для свободной комбинации			
Комплект быстрого монтажа отопительного контура		<ul style="list-style-type: none"> • HS 25/6 DNA, для 1 отопительного контура без смесителя DN 25, электронный насос 	7 736 602 029
		<ul style="list-style-type: none"> • HS 32/7,5 DNA, для 1 отопительного контура без смесителя DN 32, электронный насос 	7 736 602 030
		<ul style="list-style-type: none"> • HSM 20/6 DNA, для 1 отопительного контуры со смесителем DN20, электронный насос 	7 736 601 158
		<ul style="list-style-type: none"> • HSM 25/6 DNA, для 1 отопительного контура со смесителем DN 25, электронный насос 	7 736 601 159
		<ul style="list-style-type: none"> • HSM 32/7,5 DNA, для 1 отопительного контура со смесителем DN 32, электронный насос 	7 736 601 160
Гидравлическая стрелка WHY DN25, 2 м³/ч		<ul style="list-style-type: none"> • Гидравлическая стрелка в изоляции • Подключение напрямую к НКВ 2/25/25 или HS/HSM • Встроенная гильза для датчика • Максимально 2000 л/час • Котловой контур - R 1", контур потербителя - G 1 1/4" 	8 718 599 384
Гидравлическая стрелка WHY 80/60, 2,5 м³/ч		<ul style="list-style-type: none"> • Гидравлическая стрелка в изоляции DN80/60 • Встроенная гильза для датчика • Максимально 2500 л/час • Котловой контур - R 1", контур потербителя - G 1 1/4" • Комплект поставки - кронштейн для настенного монтажа, сливной клапан, шурупы, дюбеля 	8 718 599 385
Гидравлическая стрелка WHY 120/80, 5 м³/ч		<ul style="list-style-type: none"> • Гидравлическая стрелка в изоляции DN120/80 • Встроенная гильза для датчика • Максимально 5000 л/час • Котловой контур - R 1 1/2", контур потербителя - G 1 1/2" • Комплект поставки - кронштейн для настенного монтажа, сливной клапан, шурупы, дюбеля 	8 718 599 386
Гребенка отопительного контура со встроенной гидравлической стрелкой DN25		<ul style="list-style-type: none"> • Гребенка с гидравлической стрелкой в изоляции • В комплекте с кронштейном для настенного монтажа WMS2 • Максимально 2000 л/час 	8 718 599 383
Гребенка отопительного контура		<ul style="list-style-type: none"> • НКВ 2/25/25 для 2 отопительных контуров, макс. 50 кВт, ΔT = 20°C 	8 718 599 377
		<ul style="list-style-type: none"> • НКВ 2/32/32 для 2 отопительных контуров, макс. 80 кВт, ΔT = 20°C 	8 718 599 378
		<ul style="list-style-type: none"> • НКВ 2/32/40 для 2 отопительных контуров, макс. 150 кВт, ΔT = 20°C 	8 718 599 381
Гребенка отопительного контура		<ul style="list-style-type: none"> • НКВ 3/25/32 для 3 отопительных контуров, макс. 70 кВт, ΔT = 20°C 	8 718 599 379
		<ul style="list-style-type: none"> • НКВ 3/32/32 для 3 отопительных контуров, макс. 80 кВт, ΔT = 20°C 	8 718 599 380
		<ul style="list-style-type: none"> • НКВ 3/32/40 для 3 отопительных контуров, макс. 150 кВт, ΔT = 20°C 	8 718 599 382



Обозначение		Описание	Артикул №
Комплект для настенного монтажа WMS 1		<ul style="list-style-type: none"> • Комплект для настенного монтажа насосной группы отопительного контура HS/HSM 	8 718 584 555
Комплект для настенного монтажа WMS 2		<ul style="list-style-type: none"> • Комплект для настенного монтажа НКV2 	8 718 584 556
Комплект для настенного монтажа WMS 3		<ul style="list-style-type: none"> • Комплект для настенного монтажа НКV3 	8 718 598 609
Соединительные трубы		<ul style="list-style-type: none"> • Для соединения гидравлической стрелки WHY80/60 с гребенкой НКV2/25 	63 013 548
		<ul style="list-style-type: none"> • Для соединения гидравлической стрелки WHY120/80 с гребенкой НКV 2/32 	5 584 584
		<ul style="list-style-type: none"> • Для соединения гидравлической стрелки WHY120/80 с гребенкой НКV 3/32 и НКV 3/25 	5 584 586
Комплект подключения AS НКV		<ul style="list-style-type: none"> • AS НКV25 комплект подключения R 1 1/4", G 1" 	5 354 210
		<ul style="list-style-type: none"> • AS НКV32 комплект подключения R 1 1/2", G 1 1/4" 	5 584 552



Logano G234 WS

- Конструкция котлового блока с идеально подогнанными секциями
- Секции котла из высококачественного чугуна GL 180 M
- Закрытая со всех сторон камера сгорания
- Интенсивная теплоотдача поверхностей нагрева благодаря специальному орбрению
- Простота монтажа и технического обслуживания, благодаря несложной конструкции
- Полностью автоматический режим работы с электрическим розжигом, не требуется дополнительного расхода газа для розжига
- Для простоты подключения газа к котлу сзади, под его обшивкой имеется газовый трубопровод
- Теплоизоляция толщиной 80 мм снижает теплопотери до минимума
- Отопительный котел полностью собран вместе с обшивкой – это экономит время и затраты на монтаж
- Компактные размеры – преимущество при пронесении через проемы и при размещении в котельной
- Разнообразные сочетания с системами управления и баками-водонагревателями – для удовлетворения любых потребностей
- Большой выбор дополнительного оборудования для быстрого монтажа, адаптированного к определенному котлу

Газовая горелка с предварительным смешиванием

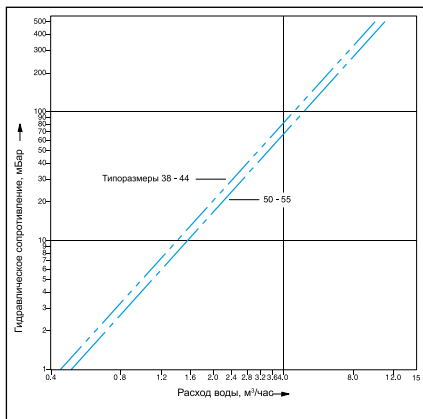
- Полностью автоматическая горелка с электрическим розжигом
- Ионизационный контроль пламени и двойной магнитный клапан
- Труба Вентури газовой горелки обеспечивает смешивание топлива с воздухом. В процессе сгорания образуется много мелких отдельных очагов пламени без высокотемпературного ядра. Поэтому в таких газовых горелках температура сгорания значительно снижена. Кроме того, короткое пламя этих очагов легко отрывается от стержня горелки, уменьшая тепловую нагрузку на него

Газовая горелка с предварительным смешиванием

Отопительный котел - для работы на природном газе Н, с теплоизоляцией и обшивкой котла	1 коробка
Комплект перенастройки на сжиженный газ Р / В/Р (дополнительная комплектация)	1 коробка
Система управления (дополнительная комплектация)	1 коробка

Рекомендации по проектированию

Гидравлическое сопротивление котла по воде



Топливо

Газовые горелки прошли заводскую настройку на природный газ Н, сопоставимую с методом ЕЕ-Н. В любое время можно переустановить вид газа на сжиженный Р, В/Р, используя детали для перенастройки. Перенастройка на городской газ невозможна. Подаваемое давление газа (подаваемым давлением называется статическое избыточное давление газа относительно атмосферного при его истечении в месте подключения газового прибора) должно находиться в следующем диапазоне:

	Полный диапазон мбар	Номин. значение мбар
Природный газ Н	10-25 ¹⁾	20
Сжиженный газ Р / В/Р	42,5-57,5	50

¹⁾ До 8 мбар при работе с прибором контроля давления газа

Максимальное подаваемое давление при работе на природном газе может составлять 25 мбар. При более высоком подаваемом давлении газа необходимо устанавливать на горелке дополнительный регулятор давления газа. Максимальное испытательное давление составляет 150 мбар.

Температура дымовых газов/подключение к дымовой трубе

Необходимый напор составляет для всех типоразмеров котла минимум 3 и максимум 10 Па.

Для более точной регулировки и поддержания тяги в дымовой трубе, а также для организации вентиляции самой дымовой трубы рекомендуется установка и наладка регулятора дополнительного воздуха (ограничителя тяги). Поперечное сечение регулятора дополнительного воздуха зависит от эффективной высоты и поперечного сечения дымовой трубы.

Запорный клапан дымовых газов

При желании запорный клапан дымовых газов можно приобрести по дополнительному заказу. Запорный клапан дымовых газов, устанавливаемый перед прерывателем тяги, действует эффективнее, чем установленный после него.

Установки с отоплением полов

В системах отопления пола с применением кислородопроницаемых пластмассовых труб (DIN 4726) необходима установка теплообменника между отопительным котлом и системой отопления пола.

Приготовление горячей воды

Отопительный котел может работать с любым баком-водонагревателем. Особые преимущества имеют комбинации котла с баками серии Logalux SU.

Общие положения

- Для исполнения В11 (без системы контроля дымовых газов) отопительный котел разрешается устанавливать только в тех помещениях, которые имеют требуемую вентиляцию с выходом в атмосферу, а также имеют самозакрывающуюся и герметичную дверь, например, в помещениях котельных
- Для исполнения В11 BS (с системой контроля дымовых газов) отопительный котел можно устанавливать в квартирах или аналогичных местах



- Для обеспечения функционирования котла все подключения должны быть выполнены в определенных для них местах
- При монтаже газового отопительного котла, работающего на сжиженном газе, ниже уровня земли рекомендуется устанавливать второй электромагнитный клапан. Распределительное устройство для управления электромагнитным кла-

паном может быть поставлено дополнительно

- На установках с отоплением полов, с несколькими отопительными контурами, а также на установках с большим объемом воды нужно предусматривать, исходя из местных условий эксплуатации, установку смесителя для регулирования отопительных контуров. Граничные зна-

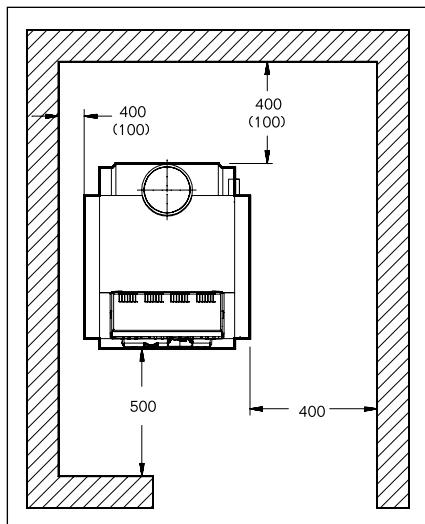
чения объема воды в отопительной установке приведены для условий эксплуатации в Рабочем листе К 6

Осмотры

Для обеспечения экологичного и бесперебойного режима работы мы рекомендуем проводить регулярные осмотры котла и горелки.

Обзор системы

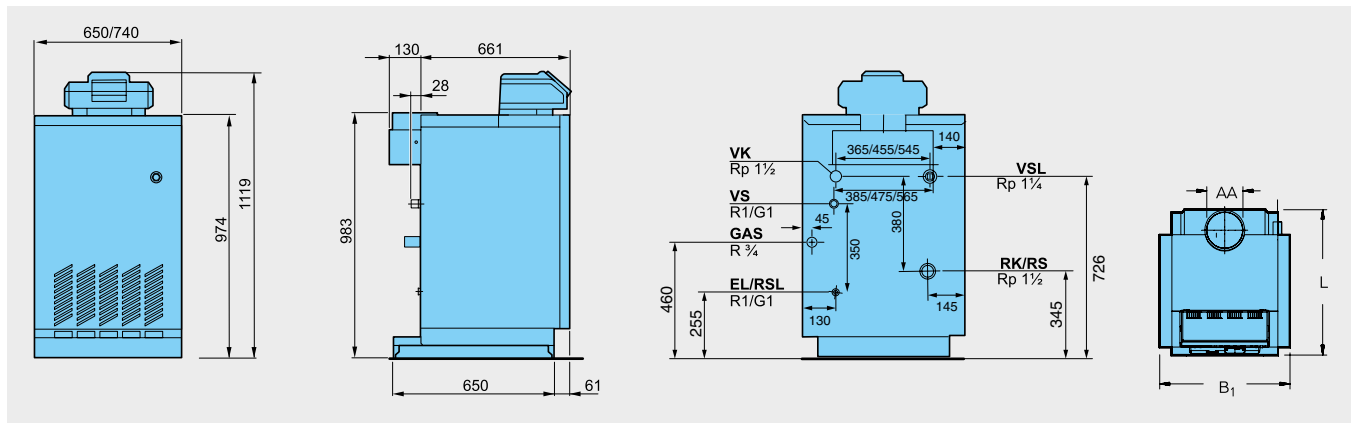
4



При установке отопительного котла следует соблюдать приведенные минимальные расстояния (указаны в скобках). Для удобства проведения монтажных, сервисных работ и технического обслуживания необходимо выдерживать рекомендуемые расстояния от стен.

Помещение для установки оборудования должно быть защищено от холода и иметь хорошую вентиляцию. Кроме того, нужно следить за тем, чтобы воздух, поступающий на горение, не был загрязнен пылью или галогеносодержащими углеводородами. Галогеносодержащие углеводороды всех видов содержатся, например, в аэрозольных упаковках, в растворителях и очистителях, в лаках, красках, а также в клеях.

Logano G234 WS



Типоразмер котла			38	44	50	55
Номинальная теплопроизводительность	Природный газ	кВт	38	44	50	55
Тепловая мощность сжигания	Природный газ	кВт	41,6	48,2	54,7	60
Длина	L	мм	791	791	791	791
Ширина	B ₁	мм	650	650	740	740
	B ₂	мм	530	530	620	620
Выход дымовых газов	AA	DN	180	180	180	180
	E	мм	130	130	130	130
	F	мм	28	28	28	28
Вес, нетто ¹⁾		кг	221	221	255	255
Объем воды		л	23	23	27	27
Температура дымовых газов ²⁾		°C	94	103	106	109
Весовой поток дымовых газов		кг/с	0,0406	0,0411	0,0432	0,0441
Содержание CO ₂		%	4,1	4,6	5,0	5,4
Необходимый напор (тяги)		Па			3	
Допустимая температура подающей линии ³⁾		°C			110	
Допустимое избыточное рабочее давление		бар			4	

¹⁾ Вес с упаковкой больше примерно на 6-8 %

²⁾ По DIN EN 297

³⁾ Граница срабатывания (предохранительного ограничителя температуры (STB))



Характеристики и особенности

Современная универсальная концепция котла

- Низкотемпературный отопительный котел по DIN EN 297 с плавным регулированием температуры котловой воды без цокольной температуры (минимальной температуры котловой воды)
- Варианты исполнения для работы на природном газе Н или сжиженном газе Р, Р/В
- Конструкция котла с идеально подогнанными секциями из высококачественного чугуна
- Испытанный и надежный отопительный котел с чугунным теплообменником и газовой горелкой атмосферного типа
- Комбинируется с рядом стоящими баками-водонагревателями Logalux SU из программы Будерус
- Комбинируется с различными системами управления из программы Будерус
- Высокий стандартизированный коэффициент использования (93%) и низкие эмиссии вредных веществ

Работа с пониженным уровнем шума и низкими выбросами вредных веществ

- Атмосферная газовая горелка с предварительным смешиванием без вентилятора
- Отопительный режим без дополнительных мероприятий по шумоглушению
- Показатели вредных выбросов ниже граничных значений экологических требований «Голубой ангел»
- Знак CE

Простое и удобное управление

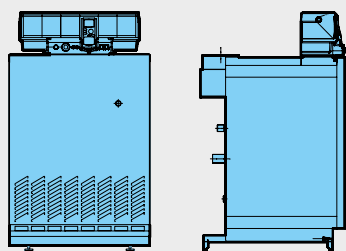
- Регулирующие функции, согласованные с гидравликой установки
- Простая настройка всех функций системы управления (по принципу «Нажми и Поверни»)
- Возможно расширение комплектации всех систем управления дополнительными модулями

Быстрый монтаж, пуск в эксплуатацию и техническое обслуживание

- Адаптированная к соответствующей гидравлической схеме система быстрого монтажа отопительного контура для его присоединения к котлу или крепления к стене
- Удобное подключение баков-водонагревателей Logalux SU емкостью 160, 200 и 300 литров к котлу благодаря соединительному трубопроводу котел-водонагреватель с загрузочным насосом и обратным клапаном
- Конструкция горелки без подвижных деталей
- Простая перенастройка горелки на другие виды газа



Logano G234



Настройка: заводская установка на природный газ E, переналадку на сжиженный газ P осуществляет заказчик, используя детали для перенастройки (дополнительная комплектация)

Система управления	Типоразмер котла	Артикул № Природный газ E
Без системы управления	60	7 738 501 183


Система управления не входит в объем поставки.

Котел следует укомплектовать системой управления (дополнительная стоимость) ⇒ [Глава 11](#)

**G234****Logano**

Напольный · Газовый · Чугунный · Отопительный · 60 кВт

Комплектующие

Обозначение	Описание	Артикул №
Запорный клапан дымовых газов	<ul style="list-style-type: none">• Для установки перед прерывателем тяги (только в соединении с Logamatic 4211)• С электроприводом	5 077 280
Система контроля дымовых газов AW 50.2-Kombi	<ul style="list-style-type: none">• Требуется при установке котла в бытовом помещении	8 718 589 578
Аквастат регулирующий SPDT	<ul style="list-style-type: none">• Для отопления полов• Готов к подключению• 25°C...95°C	L6190B2022U
Прибор контроля давления газа	<ul style="list-style-type: none">• Для природного газа	5 176 020
Детали для перенастройки на другой вид газа	<ul style="list-style-type: none">• Для перехода с природного газа E (G20) на сжиженный газ P/B (G30)	5 593 456
KSS/G234 Комплект безопасности отопительного котла		7 747 304 828
BSS 8/G234 DNA комплект безопасности отопительного котла		7 736 602 387
AAS/G234 Комплект для подключения расширительного бака	<ul style="list-style-type: none">• С вентилем для наполнения и слива	7 747 304 817
Устройство для чистки котла		80 393 030
Газовый фильтр 3/4"		7 738 310 789

4



Logano G234

- Конструкция котлового блока с идеально подогнанными секциями
- Секции котла из высококачественного чугуна GL 180 M
- Закрытая со всех сторон камера сгорания
- Интенсивная теплоотдача поверхностей нагрева благодаря специальному орбению
- Простота монтажа и технического обслуживания, благодаря несложной конструкции

- Полностью автоматический режим работы с электрическим розжигом, не требуется дополнительного расхода газа для розжига
- Для простоты подключения газа к котлу сзади, под его обшивкой имеется газовый трубопровод
- Теплоизоляция толщиной 80 мм снижает теплопотери до минимума
- Отопительный котел полностью собран вместе с обшивкой – это экономит время и затраты на монтаж

- Компактные размеры – преимущество при пронесении через проемы и при размещении в котельной
- Разнообразные сочетания с системами управления и баками-водонагревателями – для удовлетворения любых потребностей
- Большой выбор дополнительного оборудования для быстрого монтажа, адаптированного к определенному котлу

Низкоэмиссионная газовая горелка с предварительным смешиванием

- Полностью автоматическая горелка с электрическим розжигом
- Ионизационный контроль пламени и двойной магнитный клапан
- Новая система горения снижает выброс вредных веществ

- Труба Вентури газовой горелки обеспечивает почти 100%-ное смешивание топлива с воздухом. В процессе сгорания образуется много мелких отдельных очагов пламени без высокотемпературного ядра. Поэтому в таких газо-

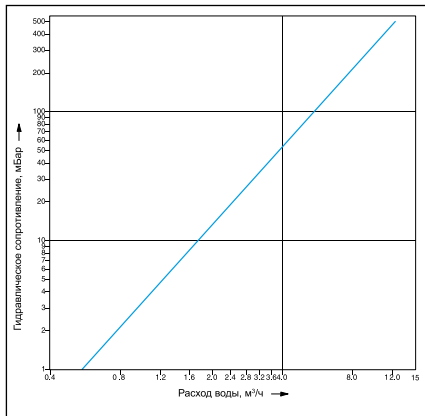
вых горелках температура сгорания значительно снижена. Кроме того, короткое пламя этих очагов легко отрывается от стержня горелки, уменьшая тепловую нагрузку на него

Низкоэмиссионная газовая горелка с предварительным смешиванием

Отопительный котел - для работы на природном газе Н (G 20), с теплоизоляцией и обшивкой котла	1 коробка
Детали для перенастройки на сжиженный газ Р (G31) (дополнительная комплектация)	1 коробка
Система управления (дополнительная комплектация)	1 коробка

Низкоэмиссионная газовая горелка с предварительным смешиванием

Гидравлическое сопротивление котла по воде



	Полный диапазон мбар	Номин. значение мбар
Природный газ Н	17-25	20
Сжиженный газ Р	25	37
Сжиженный газ В/Р	42,5-57,5	50

Максимальное подаваемое давление при работе на природном газе может составлять 25 мбар. При более высоком подаваемом давлении газа необходимо устанавливать на горелке дополнительный регулятор давления газа. Максимальное испытательное давление составляет 150 мбар.

Топливо

Газовые горелки прошли заводскую настройку, сопоставимую с методом EE-H, на природный газ Н (G20). В любое время можно переустановить вид газа на сжиженный Р, В/Р используя детали для перенастройки (дополнительная комплектация). Перенастройка на городской газ невозможна. Подаваемое давление газа (подаваемым давлением называется статическое избыточное давление газа относительно атмосферного при его истечении в месте подключения газового прибора) должно находиться в следующем диапазоне:

Температура дымовых газов/подключение к дымовой трубе

Необходимый напор составляет для всех типоразмеров котла минимум 3 и максимум 10 Па.

Для более точной регулировки и поддержания тяги в дымовой трубе, а также для организации вентиляции самой дымовой трубы рекомендуется – после согласования с уполномоченным специалистом по дымовым трубам – установка и наладка регулятора дополнительного воздуха (ограничителя тяги). Поперечное сечение регулятора дополнительного воздуха зависит от эффективной высоты и поперечного сечения дымовой трубы.

Запорный клапан дымовых газов

При желании запорный клапан дымовых газов можно приобрести по дополнительному заказу. Запорный клапан дымовых газов, устанавливаемый перед прерывателем тяги, действует эффективнее, чем установленный после него.

Установки с отоплением полов

В системах отопления пола с применением кислородопроницаемых пластмассовых труб (DIN 4726) необходима установка теплообменника между отопительным котлом и системой отопления пола.

Приготовление горячей воды

Отопительный котел может работать с любым баком-водонагревателем. Особые преимущества имеют комбинации котла с баками серии Logalux SU.

[Подробная информация по бакам-водонагревателям ⇒ Глава 10](#)

**Общие положения**

- Для исполнения В11 (без системы контроля дымовых газов) отопительный котел разрешается устанавливать только в тех помещениях, которые имеют требуемую вентиляцию с выходом в атмосферу, а также имеют самозакрывающуюся и герметичную дверь, например, в помещениях котельных
- Для исполнения В11 BS (с системой контроля дымовых газов) отопительный котел можно устанавливать в квартирах или аналогичных местах

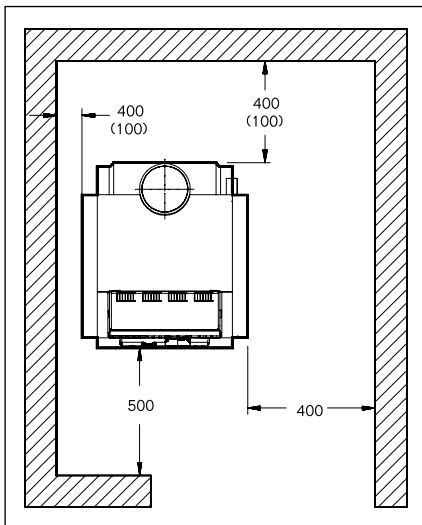
- Для обеспечения функционирования котла все подключения должны быть выполнены в определенных для них местах
- При монтаже газового отопительного котла, работающего на сжиженном газе, ниже уровня земли рекомендуется устанавливать второй электромагнитный клапан. Распределительное устройство для управления электромагнитным клапаном может быть поставлено дополнительно
- На установках с отоплением полов, с несколькими отопительными контурами, а также на установках с большим объемом воды нужно предусматривать, ис-

ходя из местных условий эксплуатации, установку смесителя для регулирования отопительных контуров. Граничные значения объема воды в отопительной установке приведены для условий эксплуатации в Рабочем листе К 6
→ Глава 14

Осмотры

Для обеспечения экологичной и бесперебойной работы и согласно положению § 10 EnEV мы рекомендуем проводить регулярные осмотры котла и горелки.

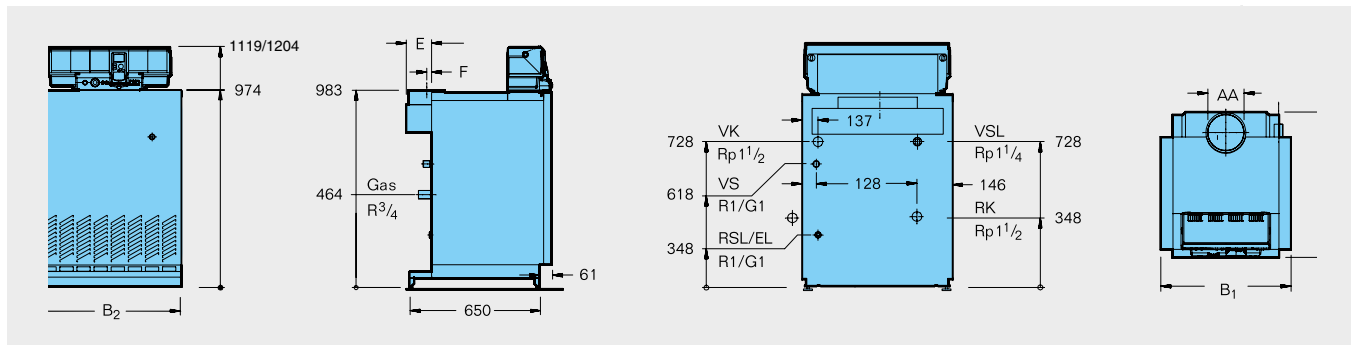
4

Помещение для установки котла

При установке отопительного котла следует соблюдать приведенные минимальные расстояния (указаны в скобках). Для удобства проведения монтажных, сервисных работ и технического обслуживания необходимо выдерживать рекомендуемые расстояния от стен.

Помещение для установки оборудования должно быть защищено от холода и иметь хорошую вентиляцию. Кроме того, нужно следить за тем, чтобы воздух, поступающий на горение, не был загрязнен пылью или галогеносодержащими углеводородами. Галогеносодержащие углеводороды всех видов содержатся, например, в аэрозольных упаковках, в растворителях и очистителях, в лаках, красках, а также в клеях.

Logano G234



Типоразмер котла			60
Номинальная теплопроизводительность	Природный газ	кВт	60
Тепловая мощность сжигания	Природный газ	кВт	65,1
Длина	L	мм	811
Ширина	B ₁	мм	830
	B ₂	мм	710
Выход дымовых газов	AA	DN	180
	E	мм	150
	F	мм	28
Вес нетто ¹⁾		кг	307
Объем воды		л	31
Температура дымовых газов ²⁾		°C	95
Весовой поток дымовых газов		кг/с	0,0530
Содержание CO ₂		%	4,9
Необходимый напор (тяги)		Па	3
Допустимая температура подающей линии ³⁾		°C	110
Допустимое избыточное рабочее давление		бар	4

¹⁾ Вес с упаковкой больше примерно на 6-8 %

²⁾ По DIN EN 297. Минимальная температура дымовых газов для расчета дымовой трубы по DIN 4705 ниже примерно на 8 K

³⁾ Граница срабатывания предохранительного ограничителя температуры (STB)



Обзор системы



Характеристики и особенности

Современная универсальная концепция котла

- Низкотемпературный отопительный котел по DIN EN 656 с плавным регулированием температуры котловой воды без цокольной температуры (минимальной температуры котловой воды)
- Восемь сертифицированных типоразмеров котла с номинальной теплопроизводительностью от 73 до 270 кВт
- Варианты исполнения для работы на природном газе H
- Отопительные котлы с номинальной теплопроизводительностью от 73 до 135 кВт для установок с одним котлом и котлы с номинальной теплопроизводительностью от 146 до 270 кВт для установок с двумя котлами, работающие в 2-х или 4-ступенчатом режиме
- Благодаря согласованным между собой конструктивным узлам несложно переоборудовать систему в котельную установку с двумя котлами
- Конструкция котла с идеально подогнанными секциями из высококачественного чугуна

- Поставка котлового блока возможна на выбор как в собранном виде, так и отдельными секциями
- Комбинируется с баками-водонагревателями Logalux из программы Бударус
- Комбинируется с различными системами управления из программы Бударус
- Высокий стандартизированный коэффициент использования (93%) и низкие эмиссии вредных веществ

Работа с пониженным уровнем шума и низкими выбросами вредных веществ

- Атмосферная газовая горелка с предварительным смешиванием без вентилятора
- Отопительный режим без дополнительных мероприятий по шумоглушению
- Имеет знак CE и знак качества DVGW

Простое и удобное управление

- Регулирующие функции, согласованные с гидравликой установки
- Простая настройка всех функций системы управления (по принципу «Нажми и Поверни»)

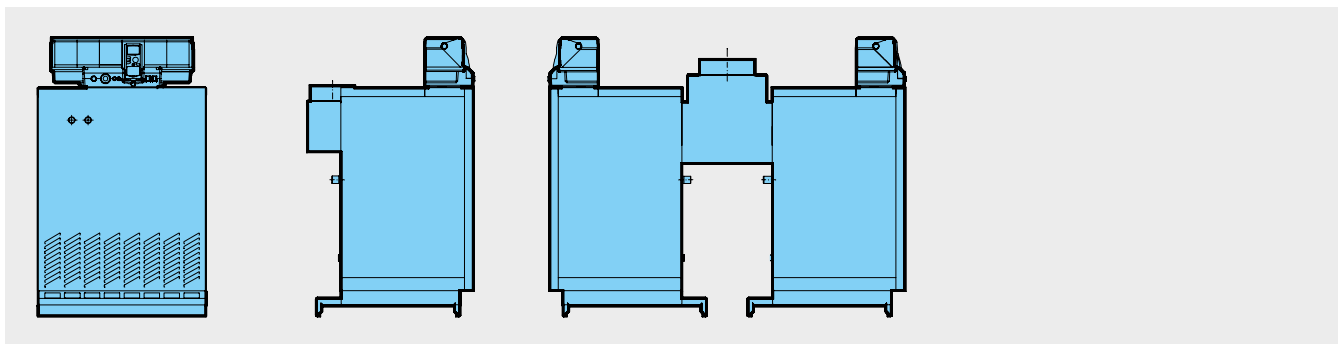
- Возможно расширение комплектации всех систем управления дополнительными модулями

Быстрый монтаж, пуск в эксплуатацию и техническое обслуживание

- Беспроблемная транспортировка котлов благодаря поставке котлового блока отдельными секциями
- Котельная установка с двумя котлами имеет один общий прерыватель тяги
- Комплект подключения котла для установки с двумя котлами
- Конструкция горелки без подвижных деталей
- Простая переустановка на другие виды газа



Logano G334 WS



4

Обозначение	Описание	Типоразмер котла	Природный газ H	
			Описание	Артикул №
G334 WS	Котел отдельными секциями	73		7 738 501 362
		94		7 738 501 366
		115		7 738 501 370
		135		7 738 501 374
	Котел в собранном виде	73		7 738 501 184
		94		7 738 501 185
		115		7 738 501 186
G334 WS Котельная установка с двумя котлами	Котел отдельными секциями	135		7 738 501 187
		146		7 738 501 364
		188		7 738 501 368
		230		7 738 501 372
	Котел в собранном виде	270		7 738 501 376
		146		7 738 501 210
		188		7 738 501 211
		230		7 738 501 212
		270		7 738 501 213

Система управления не входит в объем поставки.

Котел следует укомплектовать системой управления (дополнительная стоимость) ⇒ Глава 11



Система управления Logamatic 5000

Система управления Logamatic 5311



4


	Logamatic 5311	Артикул №
	Артикул № 7 736 602 036	–
Модули		
Подключение внешнего предохранительного устройства FM SI	<input type="checkbox"/>	8 718 598 835
Управление 1 отопительным контуром любого типа + ГВС FM MW	<input type="checkbox"/>	8 718 598 831
Управление 2 отопительными контурами любого типа FM MM	<input type="checkbox"/>	8 718 598 828
Управление до 4-х котлов в каскаде FM CM	<input type="checkbox"/>	7 736 602 088
Альтернативный источник тепла FM AM	<input type="checkbox"/>	7 736 602 069
Свободных слотов для модулей	4	
Принадлежности		
Кабель горелки 2-й ступени 4,3 м		7 747 026 231
Датчик температуры дымовых газов FWG	<input type="checkbox"/>	63 043 983
Дистанционное управление BFU, аналоговое, без дисплея	<input type="checkbox"/>	5 720 720
Штекер для подключения энергоэффективного насоса	<input type="checkbox"/>	89 094 252
Температурный датчик FV/FZ (для прямой и обратной линии, и т.д.)	<input type="checkbox"/>	5 991 376
Датчик температуры дымовых газов FG	<input type="checkbox"/>	5 991 368
Датчик температуры в герметичном исполнении	<input type="checkbox"/>	8 718 598 201
Гильза R 1/2" для датчиков, длина 100 мм	<input type="checkbox"/>	5 446 142
Датчик наружной температуры FA	<input type="checkbox"/>	5 991 374

– Опционально

Более подробная информация о контроллерах, модулях и аксессуарах для систем дистанционного управления ⇒ [глава 11](#)



Комплектующие

Обозначение	Описание	Артикул №
Запорный клапан дымовых газов	<ul style="list-style-type: none"> • С электроприводом • Для установки перед прерывателем тяги • Для котельных установок с двумя котлами требуются 2 шт. 	для типоразмеров 73/146 5 077 281
		для типоразмеров 94/188 5 077 283
		для типоразмеров 115/230 5 077 285
		для типоразмеров 135/270 5 077 288
Система контроля дымовых газов AW 50.2-Kombi	<ul style="list-style-type: none"> • Для типоразмеров 146-270 требуются 2 шт. (установка с двумя котлами) 	8 718 589 578
Прибор контроля давления газа	<ul style="list-style-type: none"> • Для природного газа 	8 718 580 183
Комплект подключения для котельной установки с двумя котлами ¹⁾	<ul style="list-style-type: none"> • Для гидравлического соединения двух котловых блоков • С резьбовым соединением, кольцевым дроссельным клапаном с серводвигателем, насосом измерительного контура для подачи воды на омывание датчика общей подающей линии во всех рабочих фазах и с 2 шаровыми клапанами 	5 354 782
Детали для перенастройки на другой вид газа	<ul style="list-style-type: none"> • Для перехода с природного газа Н (G20) на сжиженный газ В/Р (G30) • Для котельных установок с двумя котлами требуются 2 шт. 	для типоразмеров 73/146 - 135/270 7 747 011 156
Группа безопасности котла 	<ul style="list-style-type: none"> • Мембранный предохранительный клапан 3,0 бар • Автоматический воздухоотводчик • Манометр 	для типоразмеров 73-94/146-188 1" SV3/4" до 100 кВт 81 610 110
		для типоразмеров 115-135/230-270 1" SV 1" до 200 кВт 81 610 090
		Устройство для чистки котла 80 393 030
Газовый фильтр 1 1/4"		7 738 310 786

[Подробная информация по бакам-водонагревателям ⇒ Глава 10](#)

¹⁾ Для котельной установки с двумя котлами и 4-ступенчатым режимом работы ведущий котел менять нельзя





Logano G334 WS

- Конструкция котлового блока с идеально подогнанными секциями
- Секции котла из высококачественного чугуна GL 180 M
- Закрытая со всех сторон камера сгорания
- Интенсивная теплоотдача поверхностей нагрева благодаря специальному обрешению
- Простота монтажа и технического обслуживания, благодаря несложной конструкции
- Полностью автоматический режим работы благодаря электрическому розжигу
- Без дополнительного расхода газа на

- розжиг
- Для простоты подключения газа к котлу сзади, под его обшивкой имеется газовый трубопровод
- Теплоизоляция толщиной 80 мм снижает теплопотери до минимума
- Котловой блок может быть поставлен в собранном или разобранном виде для простоты монтажа и транспортировки к месту установки оборудования
- Компактные размеры – преимущество при пронесении через проемы и при размещении в котельной
- Разнообразные сочетания с системами

- управления и баками-водонагревателями – для удовлетворения любых потребностей
- 2-ступенчатый режим для G334 WS и 2-4-ступенчатый режим для котельной установки с двумя котлами G334 WS, в зависимости от комплектации системы управления
- Общий для двух котловых блоков прерыватель тяги для подключения к дымовой трубе при котельной установке из двух котлов G334 WS

Низкоэмиссионная горелка с предварительным смешиванием

- Полностью автоматическая горелка с электрическим розжигом
- Ионизационный контроль пламени и двойной электромагнитный клапан
- Новая система горения снижает выброс вредных веществ

- Труба Вентури газовой горелки обеспечивает почти 100%-ное смешивание топлива с воздухом. В процессе сгорания образуется много мелких отдельных очагов пламени без высокотемпературного ядра. Поэтому в таких газовых горелках

температура сгорания значительно снижена. Кроме того, короткое пламя этих очагов легко отрывается от стержня горелки, уменьшая тепловую нагрузку на него

Поставка

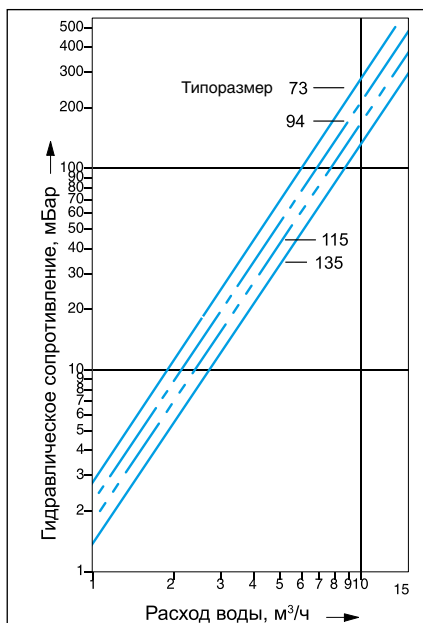
Котловой блок в собранном виде

Котловой блок с горелкой для работы на природном газе Н (G20)	1-2 транспортные единицы
Детали для перенастройки на сжиженный газ В/Р (G30) (дополнительная комплектация)	1 коробка
Обшивка котла и теплоизоляция	1-2 коробки
Прерыватель тяги	1 коробка
Система управления (дополнительная комплектация)	1 коробка

Котловой блок отдельными секциями

Котловые секции	1-2 паллеты
Монтажный материал, горелка для природного газа Н (G 20) и теплоизоляция	1-2 коробки
Обшивка котла и теплоизоляция	1-2 коробки
Прерыватель тяги	1 коробка
Система управления (дополнительная комплектация)	1 коробка

Рекомендации по проектированию



Топливо

Газовые горелки прошли заводскую настройку, сопоставимую с методом ЕЕ-Н, на природный газ Н (G20). В любое время можно переустановить вид газа на сжиженный В/Р (G30), используя детали для перенастройки. Перенастройка на городской газ невозможна. Подаваемое давление газа (подаваемым давлением называется статическое избыточное давление газа относительно атмосферного при его истечении в месте подключения газового прибора) должно находиться в следующем диапазоне:

	Полный диапазон мбар	Номин. значение мбар
Природный газ Н	10-25	20
Сжиженный газ В/Р	42,5-57,5	50

Максимальное подаваемое давление при работе на природном газе может составлять 25 мбар. При более высоком пода-

ваемом давлении газа необходимо устанавливать на горелке дополнительный регулятор давления газа. Максимальное испытательное давление составляет 150 мбар.

Температура дымовых газов/подключение к дымовой трубе

Необходимый напор составляет для всех типоразмеров котла минимум 3 и максимум 10 Па. Расчет сечения дымовой трубы согласно DIN 4705 должен производиться, исходя из очень низких потерь с дымовыми газами, так как дымовая труба должна быть влагонепроницаема.

Для более точной регулировки и поддержания тяги в дымовой трубе, а также для организации вентиляции самой дымовой трубы рекомендуется – после согласования с уполномоченным специалистом по дымовым трубам – установка и наладка регулятора дополнительного воздуха (ограничителя тяги). Поперечное сечение регулятора дополнительного воздуха зависит от эффективной высоты и поперечного сечения дымовой трубы.



Качество воды

Лица, ответственные за эксплуатацию котла, должны понимать, что не существует идеально чистой воды, которая годилась бы для передачи тепла без предварительной водоподготовки. Поэтому, чтобы обеспечить экономичный и безотказный режим работы установки, следует уделить особое внимание водоподготовке, качеству воды и, прежде всего, контролю за ее текущим состоянием. При этом необходимость проведения водоподготовки на отопительных установках надо рассматривать не только с точки зрения безаварийной работы, но также для экономии энергии и сохранения всего оборудования в целом. Проведение водоподготовки является важным фактором в повышении экономичности, надежности, долговечности и, не в последнюю очередь, для поддержания постоянной эксплуатационной готовности отопительной установки.

[Подробная информация в Рабочем листе К 8 ⇒ Глава 14](#)

Запорный клапан дымовых газов

Запорный клапан дымовых газов можно приобрести по дополнительному заказу. Запорный клапан дымовых газов, устанавливаемый перед прерывателем тяги, действует эффективнее, чем установленный после него.

Системы отопления пола

В системах отопления пола с применением кислородопроницаемых пластмассовых труб (DIN 4726) необходима установка теплообменника между отопительным котлом и системой отопления пола.

Приготовление горячей воды

Отопительный котел может работать с любым баком-водонагревателем.

[Подробная информация по бакам-водонагревателям ⇒ Глава 10](#)

Общие положения

- На установках с отоплением полов, с несколькими отопительными контурами, а также на установках с большим объемом воды нужно предусма-

тривать, исходя из местных условий конкретной отопительной установки, смеситель для регулирования отопительных контуров.

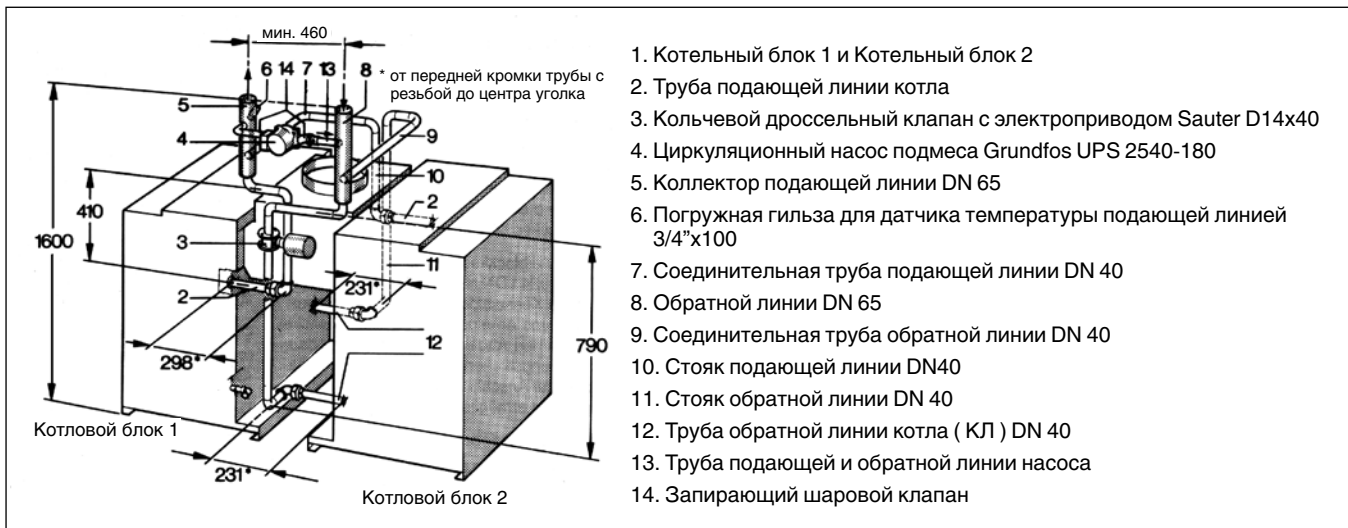
- Для обеспечения функционирования котла все подключения должны быть выполнены в определенных для них местах
- Для отопительных котлов, которые должны быть оснащены системой контроля дымовых газов, возможна поставка комплектующих
- При монтаже газового отопительного котла, работающего на сжиженном газе, ниже уровня земли рекомендуется устанавливать второй электромагнитный клапан

Осмотры

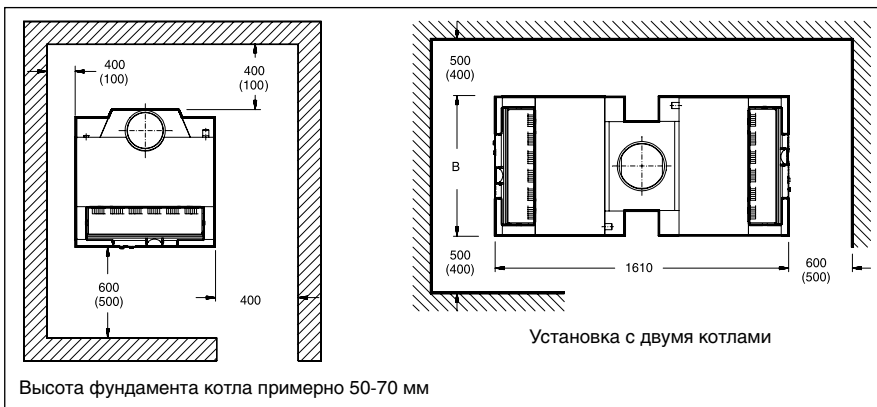
Для обеспечения экологичной и бесперебойной работы котла мы рекомендуем проводить регулярные осмотры котла и горелки.

Комплект подключения к котлу для Logano G334 WS (установка с двумя котлами, комплектующие)

Комплект подключения к котлу для Logano G334 WS (установка с двумя котлами, комплектующие)



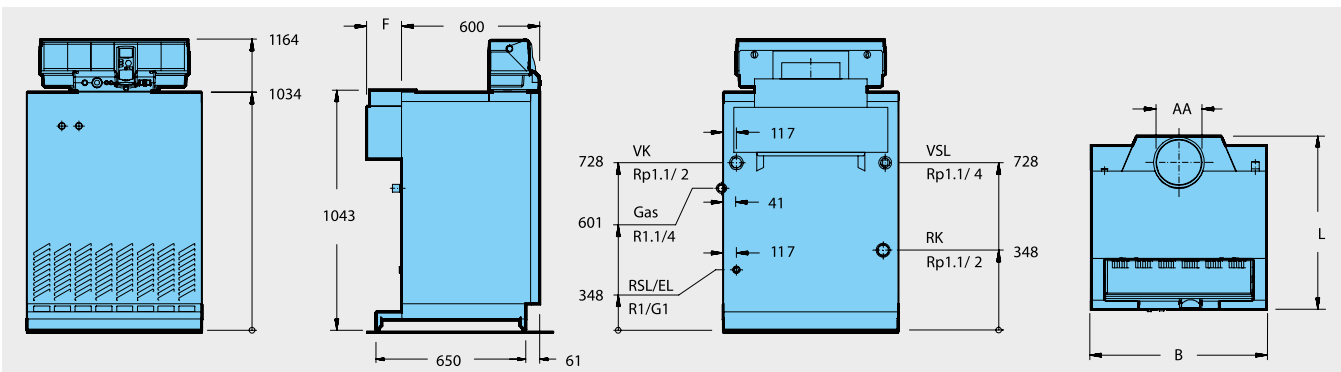
Помещение для установки котла



При установке отопительного котла следует соблюдать приведенные минимальные расстояния (указаны в скобках). Для удобства проведения монтажных, сервисных работ и технического обслуживания необходимо выдерживать рекомендуемые расстояния от стен.

Помещение для установки оборудования должно быть защищено от холода и иметь хорошую вентиляцию. Кроме того, нужно следить за тем, чтобы воздух, поступающий на горение, не был загрязнен пылью или галогеносодержащими углеводородами. Галогеносодержащие углеводороды всех видов содержатся, например, в аэрозольных упаковках, в растворителях и очистителях, в лаках, красках, а также в клеях.

Logano G334 WS



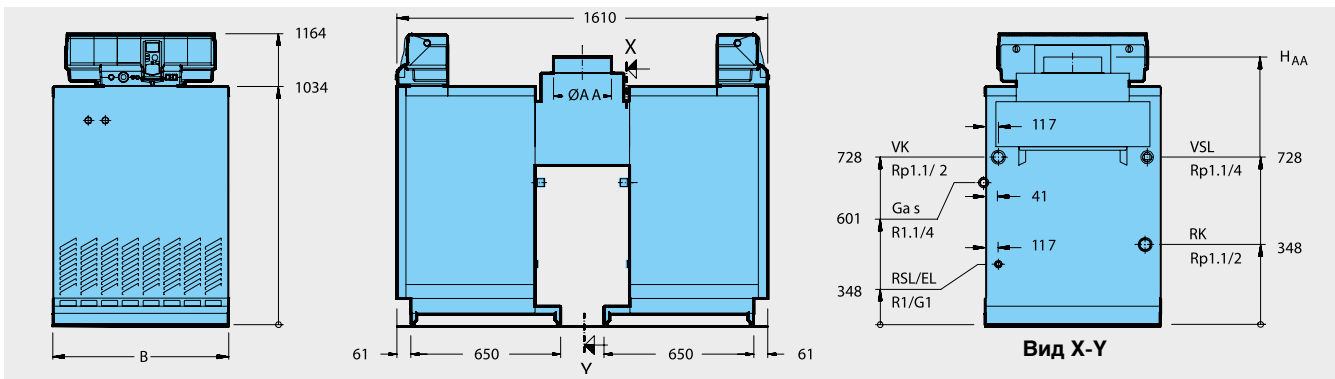
Типоразмер котла			73	94	115	135
Секции котла	шт.		8	10	12	14
Номинальная теплопроизводительность	Частич. нагрузка	кВт	41,68	53,63	65,57	76,96
	Полная нагрузка	кВт	73,0	94,0	115,0	135,0
Тепловая мощность сжигания	Частич. нагрузка	кВт	45,4	58,6	71,8	84,6
	Полная нагрузка	кВт	79,5	102,6	125,7	148,0
Длина	L	мм	750	775	800	800
Ширина	B	мм	880	1060	1240	1420
Габаритные размеры котлового блока	Длина	мм	700	700	700	700
	Ширина	мм	760	940	1120	1300
Выход дымовых газов	∅ AA	DN	200	225	250	250
	F	мм	150	175	200	200
Вес нетто ¹⁾	кг		344	422	496	572
Объем воды	л		35	43	51	59
Температура дымовых газов ²⁾	Частич. нагрузка	°C	82,7	85,3	83,0	95,0
	Полная нагрузка	°C	111	118	117	132
Весовой поток дымовых газов	Частич. нагрузка	кг/с	0,0664	0,0697	0,0854	0,0911
	Полная нагрузка	кг/с	0,0699	0,0727	0,0919	0,011
Содержание CO ₂	Частич. нагрузка	%	2,9	3,3	3,3	3,6
	Полная нагрузка	%	4,9	5,7	5,5	5,9
Необходимый напор (тяга)	Па				3	
Допустимая температура подающей линии ³⁾	°C				110	
Допустимое избыточное рабочее давление	бар				4	

¹⁾ Вес с упаковкой больше примерно на 6-8 %

²⁾ По DIN EN 656. Минимальная температура дымовых газов для расчета дымовой трубы по DIN 4705 ниже примерно на 6 К

³⁾ Граница срабатывания предохранительного ограничителя температуры (STB)

Logano G334 WS (установка с двумя котлами)



Типоразмер котла			146	188	230	270
Секции котла	шт.		2 x 8	2 x 10	2 x 12	2 x 14
Номинальная теплопроизводительность	Частич. нагрузка 4-ступенч. режим	кВт	41,7	53,6	65,6	76,9
	Частич. нагрузка 2-ступенч. режим	кВт	83,4	107,2	131,2	153,8
	Полная нагрузка	кВт	146,0	188,0	230,0	270,0
Тепловая мощность сжигания	Частич. нагрузка 4-ступенч. режим	кВт	45,4	58,6	71,8	84,6
	Частич. нагрузка 2-ступенч. режим	кВт	90,8	117,2	143,6	169,2
	Полная нагрузка	кВт	159,0	205,2	251,4	296,0
Ширина	B	мм	880	1060	1240	1420
Габаритные размеры котлового блока	Длина	мм	700	700	700	700
	Ширина	мм	760	940	1120	1300
Выход дымовых газов	∅ AA	DN	250	300	360	360
	H _{AA}	мм	1162	1182	1182	1182
Вес нетто ¹⁾		кг	688	844	992	1144
Объем воды		л	70	86	102	118
Температура дымовых газов ²⁾	Частич. нагрузка 4-ступенч. режим	°C	74	65	59	62
	Частич. нагрузка 2-ступенч. режим	°C	92	85	79	92
	Полная нагрузка	°C	122	138	125	143
Весовой поток дымовых газов	Частич. нагрузка 4-ступенч. режим	кг/с	0,0790	0,0914	0,1170	0,1142
	Частич. нагрузка 2-ступенч. режим	кг/с	0,0841	0,1072	0,1374	0,14056
	Полная нагрузка	кг/с	0,1026	0,1324	0,1696	0,1757
Содержание CO ₂	Частич. нагрузка 4-ступенч. режим	%	2,1	2,2	2,1	2,3
	Частич. нагрузка 2-ступенч. режим	%	3,5	3,4	3,4	3,6
	Полная нагрузка	%	5,7	5,7	5,5	6,3
Необходимый напор (тяга)		Па			3	
Допустимая температура подающей линии ³⁾		°C			110	
Допустимое избыточное рабочее давление		бар			4	

¹⁾ Вес с упаковкой больше примерно Частичная нагрузка 4-ступенч. на 6-8%

²⁾ По DIN EN 656. Минимальная температура дымовых газов для расчета дымовой трубы по DIN 4705 ниже примерно на 6 К

³⁾ Граница срабатывания (предохранительного ограничителя температуры (STB))

Алфавитный указатель

A





Наименование	Артикул №	Стр.
1 отопительный контур со смесителем, контур ГВС FM441	30 004 861	2024, 7023, 7024, 7035, 7036, 7047
2 отопительных контура со смесителем FM442	30 004 878	2024, 7023, 7024, 7035, 7036, 7046, 7047
DEFENDER 100 CDN без нагревателя	1-4-2801-0026	13108
DEFENDER 100 EHN с электрическим нагревателем длиной 1 м	1-4-2801-0023	13108
DEFENDER 100 WH с водяным нагревателем длиной 1м	1-4-2801-0020	13108
DEFENDER 150 CDN без нагревателя	1-4-2801-0027	13108
DEFENDER 150 EHN с электрическим нагревателем длиной 1,5 м	1-4-2801-0024	13108
DEFENDER 150 WH с водяным нагревателем длиной 1,5 м	1-4-2801-0021	13108
DEFENDER 200 CDN без нагревателя	1-4-2801-0028	13108
DEFENDER 200 EHN с электрическим нагревателем длиной 2 м	1-4-2801-0025	13108
DEFENDER 200 WH с водяным нагревателем длиной 2 м	1-4-2801-0022	13108
DNA комплект безопасности отопительного котла BSS 7/G124	7 736 602 386	4008
DNA комплект безопасности отопительного котла BSS 8/G234	7 736 602 387	4019, 4030
DNA комплект подключения к котлу BCS 31/G124	7 736 602 384	4010
DNA комплект подключения к котлу BCS 32/G124	7 736 602 385	4010
DNA Комплект подключения отопительного контура HS 25/6	7 736 602 029	4010
DNA Комплект подключения отопительного контура HSM 20/6	7 736 601 158	4010
DNA Комплект подключения отопительного контура HSM 25/6	7 736 601 159	4010
Ethernet модуль ST-500	8 738 103 046	9015
Ethernet модуль ST-500	8 738 103 046	9020
Fauch 200, канистра 5 кг	A3281bx	13051
Fauch 300, канистра 5 кг	A3282bx	13051
Fauch 400, канистра 5 кг	A3283bx	13051
Fauch 600, канистра 5 кг	A3284bx	13051
Fauch 610, баллон 600 г	A3285bx	13051
Fauch Brennwertkesselreiniger, канистра 5 кг	A3286bx	13051
FSS-комплект датчиков для FM443	5 991 520	7046, 7047
GB 162 - 100	7 736 700 890	2021
GB 162 - 70	7 736 700 888	2021
GB 162 - 85	7 736 700 889	2021
GB072-14	7 736 900 148	2050
GB072-24	7 736 900 147	2050
GB072-24K	7 736 900 146	2050
GB102 - 16	7 731 600 013	7004
GB102 - 30	7 731 600 014	7004
GB102 - 42	7 731 600 015	7004
GB102S - 16	7 731 600 024	7004
GB102S - 30	7 731 600 025	7004
GB172-20 i K	7 736 901 150	2004
GB172-20 i KW	7 736 901 151	2004
GB172-24 i	7 736 901 148	2004
GB172-24 i W	7 736 901 149	2004
GB172-30i K	7 736 900 840	2004
GB172-30i KW	7 736 900 902	2004
GB172-35i	7 736 900 842	2004
GB172-35i W	7 736 900 903	2004
GB172-42i	7 736 900 843	2004
GB172-42i W	7 736 900 904	2004
GSM модуль ST-65	8 738 103 047	9015, 9020
HZG-комплект расширения для FM443	5 991 530	7046, 7047
IP-шлюз	7 736 601 591	11038
L135/2R	7 735 500 047	7004, 10024
L160/2R	7 735 500 048	7004, 10024
L200/2R	7 735 500 049	7004 10024
Logalux PL1000	5 067 310	12040
Logalux PL1000/2S	7 736 500 818	12041
Logalux PL1000/2S W	7 736 500 819	12041
Logalux PL1500	5 067 320	12040
Logalux PL750	5 067 300	12040
Logalux PL750/2S	7 736 500 816	12041



Наименование	Артикул №	Стр.
Logalux PL750/2S W	7 736 500 817	12041
Logalux SM1000.5 E-C	7 736 502 300	12036
Logalux SM1000.5 EW-C	7 736 502 301	12036
Logalux SM200/5	8 718 543 021	12036
Logalux SM200/5 W	8 718 543 093	12036
Logalux SM300/5	8 718 541 306	12036
Logalux SM300/5 W	8 718 541 311	12036
Logalux SM400/5 E	8 718 541 316	12036
Logalux SM400/5 E W	8 718 541 319	12036
Logalux SM500.5 E-B	7 736 502 284	12036
Logalux SM500.5 EW-B	7 736 502 285	12036
Logalux SM750.5 E-C	7 736 502 292	12036
Logalux SM750.5 EW-C	7 736 502 293	12036
Logamatic 2101	30 000 747	11040
Logamatic 2107	30 005 454	11041
Logamatic 2109	30 005 510	11043
Logamatic 4121	30 009 462	2024, 7023, 7035, 11051
Logamatic 4122	30 009 481	2024, 2025, 7023
Logamatic 4211	30 004 846	7042, 7046, 11059
Logamatic 4212	30 004 386	7042, 7046, 11062
Logamatic 4321	7 747 311 679	7042, 7047, 11068
Logamatic 4322	7 747 311 684	7042, 7047, 11068
Logamatic 4323	7 747 310 533	7024, 7036, 11074
Logamatic 4324	7 736 615 912	11077
Logamatic 5310	7 736 602 058	11029
Logamatic 5311	7 736 602 036	4036, 5041, 5048, 5056, 6006, 7042, 11027
Logamatic 5313	7 736 602 047	2023, 7021, 7022, 7033 7034, 7045, 11027
Logamatic ECO-SOFT 4000/EMS	63 029 495	11095
Logamatic SC10	7 747 004 406	12024
Logamatic SC20/2	7 747 009 492	12024
Logamatic SC300	7 738 111 126	12024
Logamatic Service Key	1 021 068	11093
Logamatic web KM200	8 718 584 845	11019
Logamax E213-30	7 738 500 320	3003
Logamax E213-36	7 738 500 321	3003
Logamax E213-45	7 738 500 322	3003
Logamax E213-60	7 738 500 323	3003
Logano G124 WS без системы управления - 20	7 738 501 175	4006
Logano G124 WS без системы управления - 24	7 738 501 176	4006
Logano G124 WS без системы управления - 28	7 738 501 177	4006
Logano G124 WS без системы управления - 32	7 738 501 178	4006
Logano G125 SE без системы управления - 25	30 009 019	5004
Logano G125 SE без системы управления - 32	30 009 020	5004
Logano G125 SE без системы управления - 40	30 009 021	5004
Logano G125 WS без системы управления - 25	7 747 311 210	5015
Logano G125 WS без системы управления - 32	7 747 311 211	5015
Logano G125 WS без системы управления - 40	7 747 311 212	5015
Logano G215 WS без системы управления - 52	30 008 373	5027
Logano G215 WS без системы управления - 64	30 008 374	5027
Logano G215 WS без системы управления - 78	30 008 375	5027
Logano G215 WS без системы управления - 95	30 008 376	5027
Logano G234 WS без системы управления - 38	7 738 501 179	4017
Logano G234 WS без системы управления - 44	7 738 501 180	4017



Наименование	Артикул №	Стр.
Logano G234 WS без системы управления - 50	7 738 501 181	4017
Logano G234 WS без системы управления - 55	7 738 501 182	4017
Logano G234 без системы управления - 60	7 738 501 183	4029
Logano plus GB312 - 120	7 747 304 284	7016
Logano plus GB312 - 160	7 747 304 285	7016
Logano plus GB312 - 200	7 747 304 286	7016
Logano plus GB312 - 240	7 747 304 287	7016
Logano plus GB312 - 280	7 747 304 288	7016
Logano plus GB312 - 90	7 747 304 283	7016
Logano plus GB402 - 320	7 736 613 553	7029
Logano plus GB402 - 395	7 736 613 554	7029
Logano plus GB402 - 470	7 736 613 555	7029
Logano plus GB402 - 545	7 736 613 556	7029
Logano plus GB402 - 620	7 736 613 557	7029
Logano plus SB745 - 1000	8 738 603 417	7041
Logano plus SB745 - 1200	8 738 603 433	7041
Logano plus SB745 - 800	8 738 603 402	7041
Logano SK655 – 120	7 738 500 600	6004
Logano SK655 – 190	7 738 500 601	6004
Logano SK655 – 250	7 738 500 602	6004
Logano SK655 – 300	7 738 500 603	6004
Logano SK655 – 360	7 738 500 604	6004
Logano SK755 – 1040	7 738 500 610	6005
Logano SK755 – 1200	7 738 500 611	6005
Logano SK755 – 1400	7 738 500 612	6005
Logano SK755 – 1850	7 738 500 613	6005
Logano SK755 – 420	7 738 500 605	6005
Logano SK755 – 500	7 738 500 606	6005
Logano SK755 – 600	7 738 500 607	6005
Logano SK755 – 730	7 738 500 608	6005
Logano SK755 – 820	7 738 500 609	6005
Logasol CKN 2.0	8 718 532 953	12004
Logasol KS0105 SM100/2	7 735 600 044	12022
Logasol KS0110 SC20/2	7 735 600 048	12022
Logasol KS0110 SM200/2	7 735 600 046	12022
Logasol KS0110/2	7 735 600 050	12022
Logasol KS0110E/2	7 735 600 040	12023
Logasol KS0120/2	7 735 600 049	12022
Logasol KS0150/2	7 735 600 051	12022
Logasol SKN 4.0-s V2	8 718 530 938	12005
Logasol SKN 4.0-w V2	8 718 530 939	12005
Logasol SKS 5.0-h	8 718 532 862	12006
Logasol SKS 5.0-s	8 718 532 819	12006
LON-Gateway	63 030 831	11096
LT135/1	7 735 500 043	10018
LT160/1	7 735 500 044	10018
LT200/1	7 735 500 045	10018
LT300/1	7 735 500 046	10018
MAG-вентиль	ME 69088	13069
MC400	7 738 111 003	2026
PNR1000.6E-C	7 735 500 952	12033
PNR1000.6E-E	7 735 500 948	12033
PNR1000.6EW-C	7 735 500 953	12033
PNR1000.6EW-E	7 735 500 949	12033
PNR1300.6E-C	7 735 500 956	12033
PNR1300.6EW-C	7 735 500 957	12033
PNR500.6E-B	7 735 500 936	12033
PNR500.6E-C	7 735 500 932	12033
PNR500.6EW-B	7 735 500 937	12033
PNR500.6EW-C	7 735 500 933	12033
PNR750.6E-C	7 735 500 944	12033
PNR750.6E-E	7 735 500 940	12033
PNR750.6EW-C	7 735 500 945	12033
PNR750.6EW-E	7 735 500 941	12033



Наименование	Артикул №	Стр.
RC200	7 738 110 073	2008, 2022, 2056, 7005, 7020, 7032
RC300	7 738 111 108	2008, 2022, 2056, 7005, 7020, 7032
RS232-Gateway	63 034 249	11094
S111 32 D	30 009 349	9008
S111 45 D	30 009 350	9008
S111-2 12	7 738 500 446	9008
S111-2 16	7 738 500 447	9008
S111-2 20	7 738 500 448	9008
S111-2 24	7 738 500 449	9008
S111-2 27	7 738 500 450	9008
S111-2 32	7 738 500 451	9008
S120.5 S-B	7 735 500 673	2011, 10003
S120/5 W	8 718 542 406	2011 10003
S131-15 H RU	7 738 502 016	9003
S131-22 H RU	7 738 502 414	9003
S171-22 W	7 738 501 538	9019
S171-30 W	7 738 501 539	9019
S171-40 W	7 738 501 540	9019
S171-50 W	7 738 501 541	9019
S181-15 E	7 738 502 027	9014
S181-20 E	7 738 502 028	9014
S181-25 E	7 738 502 029	9014
SF1000.5-C	7 736 502 344	10029
SF1000.5-E	7 736 502 338	10029
SF300.5 S-C	7 735 501 018	10029
SF300/5	8 718 541 343	10029
SF400.5 S-C	7 735 501 019	10029
SF400/5	8 718 541 345	10029
SF500.5-B	7 736 502 328	10029
SF500.5-C	7 736 502 322	10029
SF750.5-C	7 736 502 334	10029
SF750.5-E	7 736 502 332	10029
SM100	7 738 110 123	12024
SM200	7 738 110 125	12024
SU1000.5 W-C	7 736 502 273	10011
SU1000.5-C	7 736 502 272	10011
SU1000.5-E	7 736 502 268	10011
SU120/5 S-B	7 735 500 669	2011, 10006
SU120/5 W	8 718 543 051	2011, 10006
SU160/5	8 718 542 280	7004, 10006
SU160/5 S-B	7 735 500 670	2011, 10006
SU160/5 W	8 718 543 058	2011, 10006
SU200/5 ES-B	7 735 500 671	2011, 10006
SU200/5E	8 718 543 077	7004, 10006
SU200/5E W	8 718 543 078	2011, 10006
SU300.5 S-B	7 735 500 680	2011, 10006,
SU300/5	8 718 541 326	7004, 10006
SU300/5 W	8 718 541 331	2011, 10006
SU400.5 S-C	7 735 500 681	10006
SU400/5	8 718 541 335	10006
SU400/5 W	8 718 541 338	2011, 10006
SU500.5 W-B	7 736 502 257	10011
SU500.5-B	7 736 502 256	10011
SU500.5-C	7 736 502 252	10011
SU750.5 W-C	7 736 502 265	10011
SU750.5-C	7 736 502 264	10011
SU750.5-E	7 736 502 260	10011
Twin-Tube 15 – двойная медная труба 2 x 15 x 0,8 мм	83 007 216	12023
Twin-Tube DN 20 – гибкая труба из нержавеющей стали 2 x DN 20	83 007 220	12023
U044 K	7 716 010 341	1015
U052 - 24	7 747 380 128	1010



Наименование	Артикул №	Стр.
U052 - 28	7 747 380 129	1010
U052 K - 24	7 747 380 126	1010
U052 K - 28	7 747 380 127	1010
U054 - 24	7 747 380 125	1010
U054 K - 24	7 747 380 124	1010
U072 - 18	7 736 900 189	1004
U072 - 24	7 736 900 190	1004
U072 - 35	7 736 900 671	1004
U072 K - 12	7 736 900 359	1004
U072 K - 18	7 736 900 187	1004
U072 K - 24	7 736 900 188	1004
U072 K - 35	7 736 900 670	1004
Victaulic-HP DN40	ME 66259.26	13012
Victaulic-HP DN50	ME 66259.36	13012
Victaulic-HP DN65	ME 66259.46	13012
Victaulic-под сварку DN40/Днар. 48,6	ME 66259.27	13012
Victaulic-под сварку DN50/Днар. 60,3	ME 66259.37	13012
Victaulic-под сварку DN65/Днар. 76,1	ME 66259.47	13012
VM10, модуль для управления 2-ым электромагнитным клапаном	5 016 993	7023
Volcano V20 (консоль в комплекте)	1-4-0101-0165	13107
Volcano V25 (консоль в комплекте)	1-4-0101-0343	13107
Volcano V45 (консоль в комплекте)	1-4-0101-0344	13107
Volcano VR1	1-4-0101-0036	13107
Volcano VR2	1-4-0101-0037	13107
Volcano VRD	1-4-0101-0416	13107
ZM TAAN1000, дополнительный модуль для индикации температуры	80 147 020	7046
Адаптер Klöber	80 396 064	2012, 7007
Адаптер для перехода от труб ø80/125 мм к отдельным трубам ø80 мм ø80-80	7 719 002 852	2005
Адаптер для подсоединения пружинного предохранительного клапана ARI-SAFE	7 747 312 071	7030
Адаптер подкл. к дымоходу AZB 931	7 716 780 184	2050
Аквастат регулирующий SPDT	L6190B2022U	4008, 4019, 4030, 5006, 5029
Альтернативный источник тепла FM AM	7 736 602 069	2023, 4036, 5041, 5048, 5056, 6006, 7021, 7022, 7033, 7034, 7045
Анти конденсационная группа на 15 кВт	7 747 304 285	7016
Антиконденсационная группа на 15 кВт	8 738 104 125	9004, 9016
Анти конденсационная группа на 40-50 кВт	7 747 304 287	7016
Анти конденсационная группа на 40-50 кВт	8 738 103 943	9021
Антиконденсационная группа на 20-30 кВт	7 736 613 553	7027
Антиконденсационная группа на 20-30 кВт	8 738 103 942	9021
Антиконденсационная группа на 25 кВт	8 738 104 125	9016
Арматурная балка	8 718 572 302	7030
Арматурная балка	8 718 583 198	7043
Базовая комплектация DO для GB102	7 719 003 660	2012, 7007
Базовая комплектация GAF-K для GB102	7 747 215 369	7010
Базовая комплектация GAF-K для GB162	87 094 056	2038
Базовая комплектация GAF-K для GB172i	7 747 215 369	2015
Базовая комплектация GA-K для GB102	7 747 215 365	7009
Базовая комплектация GA-K для GB162	87 094 054	2037
Базовая комплектация GA-K для GB172i	7 747 215 365	2014
Базовая комплектация системы дымоудаления в каскаде для 3-х или 4-х котлов GB162	87 090 028	2045
Базовая комплектация системы дымоудаления в каскаде для 5-и или 6-и котлов GB162	7 747 202 159	2045
Базовая комплектация системы дымоудаления в каскаде Ø 125 для GB172i	87 090 022	2045
Базовая комплектация системы дымоудаления в каскаде Ø 160 для GB172i	87 090 024	2045
Базовая комплектация системы дымоудаления в каскаде Ø 160 для GB162	87 090 009	2045
Базовая комплектация системы дымоудаления в каскаде Ø 200 для GB172i	87 090 026	2045
Базовая комплектация системы дымоудаления в каскаде Ø 200 для GB162	87 090 010	2045
Базовая комплектация системы дымоудаления в каскаде Ø 250 для GB162	87 090 011	2045
Базовая комплектация системы дымоудаления в каскаде Ø 315 для GB162	87 090 012	2045
Базовая система управления 4122 с дисплеем, без пульта MEC2	7 747 310 395	11053



Наименование	Артикул №	Стр.
Базовая система управления 4122 с пультом MEC2	30 009 481	11053
Базовые комплект GAL-K GB102	87 094 459	2013, 7008
Бак-водонагреватель L135/R2	7 735 500 047	4007
Бак-водонагреватель L160/R2	7 735 500 048	4007
Бак-водонагреватель L200/R2	7 735 500 049	4007
Бак-водонагреватель Logalux LT135/1 (не для котлов 32/40)	7 735 500 043	5005, 5016
Бак-водонагреватель Logalux LT160/1 (не для котлов 40)	7 735 500 044	5005, 5016
Бак-водонагреватель Logalux LT200/1	7 735 500 045	5005, 5016, 5028
Бак-водонагреватель Logalux LT300/1	7 735 500 046	5005, 5016, 5028
Бак-водонагреватель Logalux SU1000.5-C	7 736 502 272	2021
Бак-водонагреватель Logalux SU1000.5-E	7 736 502 268	2021
Бак-водонагреватель Logalux SU1000.5W-C	7 736 502 273	2021
Бак-водонагреватель Logalux SU120/5 S-B	7 735 500 669	4007, 4018, 5016
Бак-водонагреватель Logalux SU160/5	8 718 542 280	4007, 4018
Бак-водонагреватель Logalux SU160/5 S-B	7 735 500 670	4007, 4018, 5016
Бак-водонагреватель Logalux SU160/5 синий	8 718 542 280	5016
Бак-водонагреватель Logalux SU200/5 ES-B	7 735 500 671	4007, 4018, 5016
Бак-водонагреватель Logalux SU200/5E	8 718 543 077	4007, 4018, 5016
Бак-водонагреватель Logalux SU300.5 S-B	7 735 500 680	4007, 4018, 5016
Бак-водонагреватель Logalux SU300/5	8 718 541 326	4007, 4018, 5016
Бак-водонагреватель Logalux SU400.5 S-C	7 735 500 681	2021, 4007, 4018
Бак-водонагреватель Logalux SU400/5	8 718 541 335	2021, 4007, 4018
Бак-водонагреватель Logalux SU400/5 W	8 718 541 338	2021
Бак-водонагреватель Logalux SU500.5-B	7 736 502 256	2021
Бак-водонагреватель Logalux SU500.5W-B	7 736 502 257	2021
Бак-водонагреватель Logalux SU500.5-C	7 736 502 252	2021
Бак-водонагреватель Logalux SU750.5-C	7 736 502 264	2021
Бак-водонагреватель Logalux SU750.5-E	7 736 502 260	2021
Бак-водонагреватель Logalux SU750.5W-C	7 736 502 265	2021
Бак-накопитель P1000.6-E	7 735 500 864	9029
Бак-накопитель P1000.6M-E	7 735 500 888	9029
Бак-накопитель P1000.6MW-E	7 735 500 889	9029
Бак-накопитель P1000.6W-E	7 735 500 865	9029
Бак-накопитель P1300.6M-C	7 735 500 900	9029
Бак-накопитель P1300.6MW-C	7 735 500 901	9029
Бак-накопитель P200.5 S-B	7 735 500 668	9027
Бак-накопитель P200/5W	8 718 543 041	9027
Бак-накопитель P300.5 S-B	7 735 500 684	9027
Бак-накопитель P300/5W	8 718 542 847	9027
Бак-накопитель P500.6-C	7 735 500 848	9029
Бак-накопитель P500.6M-C	7 735 500 872	9029
Бак-накопитель P500.6MW-C	7 735 500 873	9029
Бак-накопитель P500.6W-C	7 735 500 849	9029
Бак-накопитель P750.6-E	7 735 500 856	9029
Бак-накопитель P750.6M-E	7 735 500 880	9029
Бак-накопитель P750.6MW-E	7 735 500 881	9029
Бак-накопитель P750.6W-E	7 735 500 857	9029
Беспроводной датчик температуры CS-291r	8 738 103 048	9015, 9020
Беспроводной модуль связи CS-260	8 738 104 873	9015, 9020
Блок для одного котла	7 736 700 456	2030
Блок управления EMS plus RC200	7 738 110 073	7005
Буферная емкость PNR1000.6E-C	7 735 500 952	9033
Буферная емкость PNR1000.6E-E	7 735 500 948	9033
Буферная емкость PNR1000.6EW-C	7 735 500 953	9033
Буферная емкость PNR1000.6EW-E	7 735 500 949	9033



Наименование	Артикул №	Стр.
Буферная емкость PNR1300.6E-C	7 735 500 956	9033
Буферная емкость PNR1300.6EW-C	7 735 500 957	9033
Буферная емкость PNR500.6E-B	7 735 500 936	9033
Буферная емкость PNR500.6E-C	7 735 500 932	9033
Буферная емкость PNR500.6EW-B	7 735 500 937	9033
Буферная емкость PNR500.6EW-C	7 735 500 933	9033
Буферная емкость PNR750.6E-C	7 735 500 944	9033
Буферная емкость PNR750.6E-E	7 735 500 940	9033
Буферная емкость PNR750.6EW-C	7 735 500 945	9033
Буферная емкость PNR750.6EW-E	7 735 500 941	9033
Буферная емкость PR1000.6E-C	7 735 500 924	9030
Буферная емкость PR1000.6E-E	7 735 500 920	9030
Буферная емкость PR1000.6EW-C	7 735 500 925	9030
Буферная емкость PR1000.6EW-E	7 735 500 921	9030
Буферная емкость PR1300.6E-C	7 735 500 928	9030
Буферная емкость PR1300.6EW-C	7 735 500 929	9030
Буферная емкость PR500.6E-B	7 735 500 908	9030
Буферная емкость PR500.6E-C	7 735 500 904	9030
Буферная емкость PR500.6EW-B	7 735 500 909	9030
Буферная емкость PR500.6EW-C	7 735 500 905	9030
Буферная емкость PR750.6E-C	7 735 500 916	9030
Буферная емкость PR750.6E-E	7 735 500 912	9030
Буферная емкость PR750.6EW-C	7 735 500 917	9030
Буферная емкость PR750.6EW-E	7 735 500 913	9030
Веб-модуль для управления отопительной системой с помощью смартфона KM200	8 718 584 845	7005
Вентиль отсечной Watts KAV 20	80 166 110	13069
Вентиль отсечной Watts KAV 25	7 747 213 855	13069
Вертикальная монтажная рама	39 300 500	1010, 1015
Вертикальное подключение к котлу	7 736 995 075	1018
Вертикальный адаптер	7 736 995 098	1020
Вертикальный дымоход с подключением к котлу	7 747 380 034	1018
Вертикальный комплект для отвода дымовых газов через крышу	7 747 380 044	1019
Вертикальный комплект ø80/125	7 719 002 762	2005
Вертикальный отвод-подключение к котлу	7 736 700 448	2047
Вертикальный элемент для отвода конденсата	7 736 995 089	1019
Внешний датчик	5 991 374	11037
Воздухоотводчик для жид. топлива "Тос Uno-N"	80 693 080	8017
Воздухоотделитель LA1 ø 18	83 007 340	12004, 12005, 12006
Воздухоотделитель LA1 ø 22	83 007 342	12004, 12005, 12006
Воздухоудалитель Logafix с запорным вентилем	7 738 323 293	13054
Вспомогательный выключатель	9810 06 90	13102
Вставка под насос Ду 40 (1 1/2")	ME 45102.001	13012
Вставка под насос Ду 50 (2")	ME 45102.004	13012
Вставка под насос Ду 50 (2") необходимо 2 шт.	ME 45102.003	13012
Вторичный распределитель Sinus Kompaktverteiler, тип 120/80 9-14-152	7 738 306 701	13013
Вторичный распределитель Sinus Kompaktverteiler, тип 120/80 9-14-153	7 738 306 702	13013
Вторичный распределитель Sinus Kompaktverteiler, тип 120/80 9-14-154	7 738 311 400	13013
Вторичный распределитель Sinus Kompaktverteiler, тип 120/80 9-14-155	7 738 311 401	13013
Вторичный распределитель Sinus Kompaktverteiler, тип 120/80 9-14-156	7 738 311 402	13013
Газовая арматура Rp 2"-5006	7 738 307 039	5054
Газовая арматура DN 100	08-86180	13017
Газовая арматура DN 150	08-89131	13017
Газовая арматура DN 65	08-86178	13017
Газовая арматура DN 65 - 5023	7 738 307 040	8015
Газовая арматура DN 65, давление газа 100 бар	08-86196	13017
Газовая арматура DN 65, давление газа 40 бар	08-86178	13017
Газовая арматура DN 65-5023	7 738 307 040	5054, 5055, 6005, 7041, 8012
Газовая арматура DN 80 - 5033	7 738 307 041	8015, 5055, 7041, 8012
Газовая арматура G 1 1/2 - 5002	7 738 307 038	6005, 8012, 5054, 5047



Наименование	Артикул №	Стр.
Газовая арматура G 1 1/2 - 5004	7 738 307 044	5054, 6005, 7041, 8015
Газовая арматура G 2 - 5006	7 738 307 039	8012, 8015
Газовая арматура G 2 - 5008	7 738 307 043	8015
Газовая арматура R 1 1/2"	08-89134	13017
Газовая арматура R 1"	08-86212	13017
Газовая арматура R 2"	08-89135	13017
Газовая арматура R 3/4", мощность котла 120 кВт	08-86166	13017
Газовая арматура R 3/4", мощность котла 190 кВт	08-86167	13017
Газовая арматура Rp 2"-5008	7 738 307 043	5054, 5055, 6005, 7041, 8012
Газовая рампа	3 832 656	13035, 13036
Газовая рампа	3 832 663	13035, 13036
Газовая рампа	3 832 063	13035, 13036, 13037
Газовая рампа	3 832 064	13035, 13036, 13037
Газовая рампа	3 833 191	13036
Газовая рампа	3 833 192	13036, 13037
Газовая рампа	3 833 474	13036, 13037
Газовая рампа	13 004 912	13036, 13037
Газовая рампа	13 001 762	13036, 13037
Газовая рампа	13 000 192	13036, 13037
Газовая рампа	3 833 482	13037
Газовая рампа	13 020 495	13037
Газовая рампа	3 833 483	13037
Газовая рампа	13 020 836	13037
Газовая рампа	13 000 192	13037
Газовая рампа	3 833 489	13038
Газовая рампа	3 833 487	13038
Газовая рампа	3 833 486	13038
Газовая рампа	3 832 947	13038
Газовая рампа	13 006 666	13038
Газовая рампа	13 014 760	13038
Газовая рампа	3 833 488	13038
Газовая рампа	3 833 490	13038
Газовая рампа	3 833 486	13038
Газовая рампа	13 014 760	13038
Газовая рампа	VG D100	13038
Газовая рампа	VG D65	13038
Газовая рампа	MBC1"1/2	13038
Газовая рампа	VG D100	13038
Газовая рампа	VG D65	13038
Газовая рампа	MBC1"1/2	13038
Газовый кран GA-BS	80 949 220	2028
Газовый проходной кран 1", открытый монтаж	80 949 220	2027
Газовый фильтр 1 1/4"	7 738 310 786	4037, 8018
Газовый фильтр 1/2"	7 738 310 788	4008, 8018
Газовый фильтр 1"	7 738 310 787	8018
Газовый фильтр 3/4"	7 738 310 789	4019, 4030, 8018
Гидравлическая стрелка HZW 100/6, 700 кВт, 30 м³/ч	ME 66374.100	13007
Гидравлическая стрелка HZW 150/6, 1150 кВт, 50 м³/ч	ME 66374.150	13007
Гидравлическая стрелка HZW 200/6, 2300 кВт, 100 м³/ч	ME 66374.201	13007
Гидравлическая стрелка HZW 50/6, 135 кВт, 6 м³/ч	ME 66374.50	13007
Гидравлическая стрелка HZW 80/6, 280 кВт, 12 м³/ч	ME 66374.80	13007
Гидравлическая стрелка Sinus 120/80, до 8000 л/ч, альтернатива отдельному узлу с изоляцией	89 200 972	2027, 13014
Гидравлическая стрелка Sinus Hydraulische Kleinweiche с теплоизоляцией 60/50	89 200 971	13014
Гидравлическая стрелка Sinus Hydraulische Kleinweiche с теплоизоляцией 90/60	89 200 961	13014
Гидравлическая стрелка Sinus Kompakt Type I 160/80	82 452 218	13015
Гидравлическая стрелка Sinus Kompakt Type I 200/120	82 452 221	13015
Гидравлическая стрелка Sinus Kompakt Type I 250/150	82 452 225	13015
Гидравлическая стрелка Sinus Kompakt Type I 300/200	82 452 229	13015
Гидравлическая стрелка Sinus Kompakt Type I 400/200	82 452 233	13015



Наименование	Артикул №	Стр.
Гидравлическая стрелка Sinus Kompakt Type I 450/250	82 452 237	13015
Гидравлическая стрелка Sinus Rund Type I круглая DN400	7 747 215 648	13015
Гидравлическая стрелка Sinus Rund Type I круглая DN500	7 747 215 649	13015
Гидравлическая стрелка Sinus Rund Type I круглая DN500	7 747 215 650	13015
Гидравлическая стрелка Sinus Rund Type I круглая DN600	7 747 215 651	13015
Гидравлическая стрелка Sinus Rund Type I круглая DN600	7 747 215 652	13015
Гидравлическая стрелка Sinus Rund Type I круглая DN700	7 747 215 653	13015
Гидравлическая стрелка Sinus Rund Type I круглая DN800	7 747 215 654	13015
Гидравлическая стрелка WHY 120/80, 5 м³/ч	8 718 599 386	2010, 2034, 4023, 5033, 7006
Гидравлическая стрелка WHY 80/60, 2,5 м³/ч	8 718 599 385	2010, 2034, 4023, 5033
Гидравлическая стрелка WHY DN25, 2 м³/ч	8 718 599 384	2010, 2034, 4023, 5033
Гидравлическая стрелка для каскадного комплекта GB402	7 736 613 102	7031
Гильза R 1/2" для датчиков, длина 100 мм	5 446 142	2023, 2024, 4036, 5041, 5048, 5056, 6006, 7021, 7022, 7023, 7033, 7034, 7045, 11042, 11055, 11061, 11062, 11070, 11075
Гильза R 1/2" для датчиков, длина 100 мм	5 446 142	
Голландская черепица/черепица	8 718 530 980	12009
Голландская черепица/черепица	8 718 530 981	12009
Голландская черепица/черепица	8 718 530 982	12009
Голландская черепица/черепица	8 718 530 986	12009
Голландская черепица/черепица	8 718 530 987	12009
Голландская черепица/черепица	8 718 530 988	12009
Голландская черепица/черепица/плоская черепица	7 736 614 796	12007, 12013
Голландская черепица/черепица/плоская черепица	7 736 614 799	12007, 12013
Голландская черепица/черепица/плоская черепица	7 736 614 802	12007, 12013
Голландская черепица/черепица/плоская черепица	7 736 614 805	12007, 12013
Голландская черепица/черепица/плоская черепица	7 736 614 808	12008, 12013
Голландская черепица/черепица/плоская черепица	7 736 614 811	12008, 12013
Горелка DE 1.1VH-0031	7 747 208 628	8016
Горелка DE 1.1VH-0032	7 747 208 629	8016
Горелка DE 1.2H-0050	7 747 208 630	8016
Горелка DE 1.2H-0052	7 747 208 632	8016
Горелка DE 1.2H-0053	7 747 208 633	8016
Горелка DE 1.3H-0055	7 747 208 634	8016
Горелка DE 1.3H-0056	7 747 208 635	8016
Горелка DE 2.1-2011	7 738 300 251	8016
Горелка DZ 2.1-2112	7 747 223 056	6004, 8016
Горелка DZ 2.1-2121	7 747 208 637	8016
Горелка DZ 2.1-2132	7 747 223 058	6004, 8016
Горелка DZ 2.1-2141	7 747 208 639	8016
Горелка DZ 2.2-2211	7 747 208 640	6004, 8016
Горелка DZ 2.2-2212	7 747 223 060	8016
Горелка DZ 3.0-3062	7 747 223 062	6004
Горелка DZ 3.1-3151	7 747 208 646	6004, 8016
Горелка DZ 3.1-3151	7 747 208 646	8016
Горелка DZ 3.1-3161	7 747 208 647	6005, 8016
Горелка DZ 3.1-3171	7 747 208 648	6005, 8016
Горелка DZ 4.1-4121	7 747 208 654	6005, 8016
Горелка DZ 4.2-4121	7 747 208 655	6005, 8016
Горелка EK EVO6.2400 G-E/BT3 KM	EKEVO 624GEM	13038
Горелка EK EVO6.2400 GL-E/BT3 KM	EKEVO 624GLEM	13038
Горелка G-.AB.L.RU.A	02 705 080 228	13040
Горелка G-.AB.L.RU.A	02 805 020 128	13041
Горелка G-.AB.L.RU.A	00 405 020 228	13041



Наименование	Артикул №	Стр.
Горелка G-.AB.L.RU.Y	02 605 140 228	13040
Горелка G-.AB.M.RU.A	02 705 030 228	13040
Горелка G-.AB.S.RU.A	00 805 010 228	13041, 13042
Горелка G-.PR.L.RU.A	00 405 020 328	13041, 13043
Горелка G-.PR.L.RU.A.EA	01 205 120 A28	13043
Горелка G-.PR.S.RU.A	00 805 010 328	13041, 13042
Горелка G-.PR.S.RU.A	00 805 130 328	13043
Горелка GE 1.105N-0140 для котла G 215/78 WS	7 747 208 660	8015
Горелка GE 1.105N-0140 для котла G 215/95 WS	7 747 208 662	8015
Горелка GE 1.40HN-0021	7 747 208 656	5015, 8015
Горелка GE 1.65HN-0023	7 747 208 658	8015
Горелка Giersch M10.2-Z-L (двухступ.) + удл. 100 мм	15-36-42712	13023
Горелка Giersch M10-Z-L (двухступ.) + удл. 100 мм	15-36-42 704	13023
Горелка Giersch M2.1-Z-L (двухступ.)	16-36-40900-02	13023
Горелка Giersch MK2.1-ZM-L-N- (двухступ./модулир.) + удл. 100 мм	27-44-43553	13024
Горелка Giersch MK2.1-ZM-L-N- (двухступ./модулир.) + удл. 100 мм	27-45-43553	13024
Горелка Giersch MK2.1-ZM-L-N- (двухступ./модулир.) + удл. 100 мм	27-46-43553	13024
Горелка Giersch MK2.1-ZM-L-N- (двухступ./модулир.) + удл. 100 мм	27-47-43553	13024
Горелка Giersch MK2.1-ZM-L-N- (двухступ./модулир.) + удл. 100 мм	27-48-43553	13024
Горелка Giersch MK2.2-ZM-L-N- (двухступ./модулир.) + удл. 100 мм	27-45-43554	13025
Горелка Giersch MK2.2-ZM-L-N- (двухступ./модулир.) + удл. 100 мм	27-46-43554	13025
Горелка Giersch MK2.2-ZM-L-N- (двухступ./модулир.) + удл. 100 мм	27-47-43554	13025
Горелка Giersch MK2.2-ZM-L-N- (двухступ./модулир.) + удл. 100 мм	27-48-43554	13025
Горелка Giersch MK3.1-ZM-L-N-SD (двухступ./модулир. + Y/ö)	27-46-43501	13025
Горелка Giersch MK3.1-ZM-L-N-SD (двухступ./модулир. + Y/ö)	27-47-43501	13025
Горелка Giersch MK3.1-ZM-L-N-SD (двухступ./модулир. + Y/ö)	27-48-43501	13025
Горелка Giersch MK3.1-ZM-L-N-SD (двухступ./модулир. + Y/ö)	27-49-43501	13025
Горелка Giersch MK3.1-ZM-L-N-SD (двухступ./модулир. + Y/ö)	27-50-43501	13025
Горелка Giersch MK3.1-ZM-L-N-SD (двухступ./модулир. + Y/ö) + удл. 200 мм	27-46-43505	13026
Горелка Giersch MK3.1-ZM-L-N-SD (двухступ./модулир. + Y/ö) + удл. 200 мм	27-47-43505	13026
Горелка Giersch MK3.1-ZM-L-N-SD (двухступ./модулир. + Y/ö) + удл. 200 мм	27-48-43505	13026
Горелка Giersch MK3.1-ZM-L-N-SD (двухступ./модулир. + Y/ö) + удл. 200 мм	27-49-43505	13026
Горелка Giersch MK3.1-ZM-L-N-SD (двухступ./модулир. + Y/ö) + удл. 200 мм	27-50-43505	13026
Горелка Giersch MK3.2-ZM-L-N-SD (двухступ./модулир. + Y/ö)	27-46-43502	13026
Горелка Giersch MK3.2-ZM-L-N-SD (двухступ./модулир. + Y/ö)	27-47-43502	13026
Горелка Giersch MK3.2-ZM-L-N-SD (двухступ./модулир. + Y/ö)	27-48-43502	13026
Горелка Giersch MK3.2-ZM-L-N-SD (двухступ./модулир. + Y/ö)	27-49-43502	13026
Горелка Giersch MK3.2-ZM-L-N-SD (двухступ./модулир. + Y/ö)	27-50-43502	13026
Горелка Giersch MK3.2-ZM-L-N-SD (двухступ./модулир. + Y/ö) + удл. 200 мм	27-46-43506	13027
Горелка Giersch MK3.2-ZM-L-N-SD (двухступ./модулир. + Y/ö) + удл. 200 мм	27-47-43506	13027
Горелка Giersch MK3.2-ZM-L-N-SD (двухступ./модулир. + Y/ö) + удл. 200 мм	27-48-43506	13027
Горелка Giersch MK3.2-ZM-L-N-SD (двухступ./модулир. + Y/ö) + удл. 200 мм	27-49-43506	13027
Горелка Giersch MK3.2-ZM-L-N-SD (двухступ./модулир. + Y/ö) + удл. 200 мм	27-50-43506	13027
Горелка Giersch MK3.3-ZM-L-N-SD (двухступ./модулир. + Y/ö)	27-47-43503	13027
Горелка Giersch MK3.3-ZM-L-N-SD (двухступ./модулир. + Y/ö)	27-48-43503	13027
Горелка Giersch MK3.3-ZM-L-N-SD (двухступ./модулир. + Y/ö)	27-49-43503	13027
Горелка Giersch MK3.3-ZM-L-N-SD (двухступ./модулир. + Y/ö)	27-50-43503	13027
Горелка Giersch MK3.3-ZM-L-N-SD (двухступ./модулир. + Y/ö) + удл. 200 мм	27-47-43507	13027
Горелка Giersch MK3.3-ZM-L-N-SD (двухступ./модулир. + Y/ö) + удл. 200 мм	27-48-43507	13027
Горелка Giersch MK3.3-ZM-L-N-SD (двухступ./модулир. + Y/ö) + удл. 200 мм	27-49-43507	13027
Горелка Giersch MK3.3-ZM-L-N-SD (двухступ./модулир. + Y/ö) + удл. 200 мм	27-50-43507	13027
Горелка Giersch R30-AE (одноступ. с пониж.пуск.нагр.)	13-36-40 235	13023
Горелка Giersch R30-Z-L (двухступ.)	13-36-40 238	13023
Горелка Giersch M10-AE (одноступ. с пониж.пуск.нагр.) + удл.100 мм	15-36-42 705	13023
Горелка Giersch M10-Z-L (двухступ.) + удл.100 мм	15-36-42 704	13023
Горелка GZ 2.1N-1021	7 747 208 664	8015
Горелка GZ 2.1N-1025	7 747 222 611	6004
Горелка GZ 2.2N-1022	7 747 208 665	8015
Горелка GZ 3.0-3086	7 747 208 670	8015
Горелка GZ 3.0-3088	7 747 222 615	6004
Горелка GZ 3.1-3176	7 747 208 671	6004, 6005, 8015
Горелка GZ 3.2-3276	7 747 208 672	8015
Горелка GZ 4.1N-4106	7 747 208 674	6005, 8015



Наименование	Артикул №	Стр.
Горелка GZ 4.2N-4206	7 747 208 675	6005, 8015
Горелка Logatop DE 1.1VH-0031	7 747 208 628	5015, 8003
Горелка Logatop DE 1.1VH-0032	7 747 208 629	5015, 8003
Горелка Logatop DE 1.2 H-0053	7 747 208 633	5027
Горелка Logatop DE 1.2H-0050	7 747 208 630	5015, 8003
Горелка Logatop DE 1.2H-0051 (70 кВт)	7 747 208 631	8003
Горелка Logatop DE 1.2H-0052	7 747 208 632	5027, 8003
Горелка Logatop DE 1.2H-0053 (70 кВт)	7 747 208 633	8003
Горелка Logatop DE 1.3H-0055	7 747 208 634	5027, 8003
Горелка Logatop DE 1.3H-0056	7 747 208 635	5027, 8003
Горелка Logatop DE 2.1-2011	7 738 300 251	5027, 5040, 8004
Горелка Logatop DZ 2.1-2112 (200 кВт)	7 747 223 056	8005
Горелка Logatop DZ 2.1-2121	7 747 208 637	5040, 8005
Горелка Logatop DZ 2.1-2132 (200 кВт)	7 747 223 058	8005
Горелка Logatop DZ 2.1-2141	7 747 208 639	5040, 8005
Горелка Logatop DZ 2.2-2211	7 747 208 640	5040, 5047, 8005
Горелка Logatop DZ 2.2-2212 (260 кВт)	7 747 223 060	8005
Горелка Logatop DZ 3.1-3151	7 747 208 646	5047, 8007
Горелка Logatop DZ 3.1-3161	7 747 208 647	5047, 8007
Горелка Logatop DZ 3.1-3171	7 747 208 648	5047, 8007
Горелка Logatop DZ 4.2-4221	7 747 208 655	5055
Горелка Logatop DZ 4-1-4121	7 747 208 654	5054, 5055
Горелка Logatop GE 1.105 N-0140 (105 кВт)	7 747 208 660	5027, 8011
Горелка Logatop GE 1.40HN-0021	7 747 208 656	5015, 8010
Горелка Logatop GE 1.65HN-0023	7 747 208 658	5027, 8010
Горелка Logatop GZ 1.105 N-0155	7 747 208 662	5027, 8011
Горелка Logatop GZ 2.1-1021	7 747 208 664	8012, 5040
Горелка Logatop GZ 2.2-1022	7 747 208 665	5040, 5047, 8012
Горелка Logatop GZ 3.0-3086	7 747 208 670	5047, 8012
Горелка Logatop GZ 3.1-3176	7 747 208 671	5047, 8012
Горелка Logatop GZ 3.2-3276	7 747 208 672	5047, 5054, 8012
Горелка Logatop GZ 4.1-4106	7 747 208 674	5054, 8012
Горелка Logatop GZ 4.2-4206	7 747 208 675	5055, 8012
Горелка Logatop GZ4.1-4106	7 747 208 674	7041
Горелка Logatop GZ4.2-4206	7 747 208 675	7041
Горелка M 1001 F1 Profi	08-95170	13017
Горелка M 121 Profi	08-95145	13017
Горелка M 1501 F2 Profi	08-95176	13017
Горелка M 201 Profi	08-95150	13017
Горелка M 301 Profi	08-95155	13017
Горелка M 601 Profi	08-95165	13017
Горелка M 601.1 Profi	08-95160	13017
Горелка M-.AB.L.RU.Y.7.20	02 601 317 228	13040
Горелка M-.AB.L.RU.Y.7.25	02 601 327 228	13040
Горелка M-.AB.L.RU.Y.7.25	02 701 427 228	13040
Горелка M-.AB.L.RU.Y.7.32	02 701 437 228	13040
Горелка M-.AB.L.RU.Y.7.40	02 701 447 228	13040
Горелка M-.AB.S.RU.A.7.32	00 401 397 228	13041
Горелка M-.AB.S.RU.A.7.40	00 401 417 228	13041
Горелка M-.AB.S.RU.A.7.40	00 801 157 228	13041
Горелка M-.AB.S.RU.A.7.50	00 401 437 228	13041
Горелка M-.AB.S.RU.A.7.50	00 801 097 228	13041
Горелка M-.AB.S.RU.A.7.65	00 401 457 228	13041
Горелка M-.AB.S.RU.A.7.65	00 801 117 228	13041
Горелка M-.PR.L.RU.A.7.32	02 801 027 328	13041
Горелка M-.PR.L.RU.A.7.40	02 801 047 328	13041
Горелка M-.PR.L.RU.A.7.50	02 801 067 328	13041
Горелка M-.PR.M.RU.A.7.25	02 701 047 328	13040
Горелка M-.PR.M.RU.A.7.32	02 701 057 328	13040
Горелка M-.PR.M.RU.A.7.40	02 701 067 328	13040



Наименование	Артикул №	Стр.
Горелка M-.PR.M.RU.A.7.50	02 701 077 328	13040
Горелка M-.PR.M.RU.Y.7.25	02 701 457 328	13040
Горелка M-.PR.M.RU.Y.7.32	02 701 467 328	13040
Горелка M-.PR.M.RU.Y.7.40	02 701 477 328	13040
Горелка M-.PR.S.RU.A.7.32	00 401 397 328	13041
Горелка M-.PR.S.RU.A.7.40	00 401 417 328	13041
Горелка M-.PR.S.RU.A.7.40	00 801 157 328	13041
Горелка M-.PR.S.RU.A.7.40	00 801 417 328	13042
Горелка M-.PR.S.RU.A.7.50	00 401 437 328	13041
Горелка M-.PR.S.RU.A.7.50	00 801 097 328	13041
Горелка M-.PR.S.RU.A.7.50	00 801 437 328	13042
Горелка M-.PR.S.RU.A.7.65	00 401 457 328	13041
Горелка M-.PR.S.RU.A.7.65	00 801 117 328	13041
Горелка M-.PR.S.RU.A.7.65	00 801 457 328	13042
Горелка M-.PR.S.RU.A.7.80	00 801 477 328	13042
Горелка M-.PR.S.RU.A.8.100	01 201 518 328	13043
Горелка M-.PR.S.RU.A.8.100.EA	01 201 518 A28	13043
Горелка M-.PR.S.RU.A.8.40	00 801 418 328	13042
Горелка M-.PR.S.RU.A.8.50	00 801 438 328	13042
Горелка M-.PR.S.RU.A.8.50	03 001 048 328	13042, 13043
Горелка M-.PR.S.RU.A.8.50	01 201 488 328	13043
Горелка M-.PR.S.RU.A.8.50.EA	03 001 048 A28	13042, 13043
Горелка M-.PR.S.RU.A.8.50.EA	01 201 488 A28	13043
Горелка M-.PR.S.RU.A.8.65	00 801 458 328	13042
Горелка M-.PR.S.RU.A.8.65	03 001 058 328	13042, 13043
Горелка M-.PR.S.RU.A.8.65	01 201 498 328	13043
Горелка M-.PR.S.RU.A.8.65.EA	03 001 058 A28	13042, 13043
Горелка M-.PR.S.RU.A.8.65.EA	01 201 498 A28	13043
Горелка M-.PR.S.RU.A.8.80	00 801 478 328	13042
Горелка M-.PR.S.RU.A.8.80	03 001 068 328	13042
Горелка M-.PR.S.RU.A.8.80	03 001 068 328	13043
Горелка M-.PR.S.RU.A.8.80	01 201 508 328	13043
Горелка M-.PR.S.RU.A.8.80.EA	03 001 068 A28	13042, 13043
Горелка M-.PR.S.RU.A.8.80.EA	01 201 508 A28	13043
Горелка MC 1001 Profi Kombi	08-98020	13017
Горелка MC 1501 Profi Kombi	08-98030	13017
Горелка MC 2001 Profi Kombi	08-98040	13017
Горелка MC 301 Profi Kombi	08-98000	13017
Горелка MC 601 Profi Kombi	08-95160	13017
Горелка MG.AB.L.RU.Y.7.25	00 307 067 228	13040
Горелка MG.AB.L.RU.Y.7.32	00 307 047 228	13040
Горелка MG.AB.L.RU.Y.7.40	00 307 077 228	13040
Горелка MG.AB.S.RU.A.7.32	00 407 057 228	13040, 13041
Горелка MG.AB.S.RU.A.7.40	00 407 017 228	13040, 13041
Горелка MG.AB.S.RU.A.7.40	00 807 127 228	13041
Горелка MG.AB.S.RU.A.7.50	00 407 027 228	13040, 13041
Горелка MG.AB.S.RU.A.7.50	00 807 107 228	13041
Горелка MG.AB.S.RU.A.7.65	00 407 037 228	13040, 13041
Горелка MG.AB.S.RU.A.7.65	00 807 117 228	13041
Горелка MG.PR.L.RU.Y.7.25	00 307 067 328	13040
Горелка MG.PR.L.RU.Y.7.32	00 307 047 328	13040
Горелка MG.PR.L.RU.Y.7.40	00 307 077 328	13040
Горелка MG.PR.S.RU.A.7.32	00 407 057 328	13040, 13041
Горелка MG.PR.S.RU.A.7.40	00 407 017 328	13040, 13041
Горелка MG.PR.S.RU.A.7.40	00 807 127 328	13041
Горелка MG.PR.S.RU.A.7.40	00 807 047 328	13042
Горелка MG.PR.S.RU.A.7.50	00 407 027 328	13040
Горелка MG.PR.S.RU.A.7.50	00 407 027 328	13041
Горелка MG.PR.S.RU.A.7.50	00 807 107 328	13041
Горелка MG.PR.S.RU.A.7.50	00 807 017 328	13042
Горелка MG.PR.S.RU.A.7.65	00 407 037 328	13040, 13041
Горелка MG.PR.S.RU.A.7.65	00 807 117 328	13041
Горелка MG.PR.S.RU.A.7.65	00 807 027 328	13042
Горелка MG.PR.S.RU.A.7.80	00 807 037 328	13042



Наименование	Артикул №	Стр.
Горелка MG.PR.S.RU.A.8.100	01 207 408 328	13043
Горелка MG.PR.S.RU.A.8.100.EC	01 207 408 C28	13043
Горелка MG.PR.S.RU.A.8.40	00 807 048 328	13042
Горелка MG.PR.S.RU.A.8.50	00 807 018 328	13042
Горелка MG.PR.S.RU.A.8.50	03 007 048 328	13042
Горелка MG.PR.S.RU.A.8.50	03 007 048 328	13043
Горелка MG.PR.S.RU.A.8.50	01 207 378 328	13043
Горелка MG.PR.S.RU.A.8.50.EC	03 007 048 C28	13042, 13043
Горелка MG.PR.S.RU.A.8.50.EC	01 207 378 C28	13043
Горелка MG.PR.S.RU.A.8.65	00 807 028 328	13042
Горелка MG.PR.S.RU.A.8.65	03 007 058 328	13042, 13043
Горелка MG.PR.S.RU.A.8.65	01 207 388 328	13043
Горелка MG.PR.S.RU.A.8.65.EC	03 007 058 C28	13043
Горелка MG.PR.S.RU.A.8.65.EC	01 207 388 C28	13043
Горелка MG.PR.S.RU.A.8.80	00 807 038 328	13042
Горелка MG.PR.S.RU.A.8.80	03 007 068 328	13042, 13043
Горелка MG.PR.S.RU.A.8.80	01 207 398 328	13043
Горелка MG.PR.S.RU.A.8.80.EC	03 007 068 C28	13043
Горелка MG.PR.S.RU.A.8.80.EC	01 207 398 C28	13043
Горелка MG.TN.L.RU.Y.7.20	00 207 057 128	13040
Горелка N6.2400 L-E KM	N624LEM	13038
Горелка VG 2.140 KL	3 833 555	13035
Горелка VG 2.160 Duo KL	3 833 322	13035
Горелка VG 2.160 Duo Plus KL	3 833 339	13035
Горелка VG 3.290 Duo	3 832 897	13035
Горелка VG 3.290 Duo Plus	3 832 899	13035
Горелка VG 3.360 Duo	3 832 898	13035
Горелка VG 3.360 Duo Plus	3 832 900	13035
Горелка VG 4.460 Duo	3 833 177	13035, 13036
Горелка VG 4.460 Duo Plus	3 833 180	13035, 13036
Горелка VG 4.610 Duo Plus	3 833 179	13037
Горелка VG 5.1200 Duo plus R	3 834 738	13037
Горелка VG 5.950 Duo plus R	3 834 739	13036, 13037
Горелка VG 6.1600 Duo Plus R	3 834 744	13038
Горелка VG 6.2100 Duo Plus R	3 834 745	13038
Горелка VGL 06.2100 Duo plus	13 007 347	13038
Горелка VGL 3.360 Duo	3 834 444	13035
Горелка VGL 4.460 Duo Plus	3 834 553	13036
Горелка VGL 4.610 Duo Plus	3 834 554	13037
Горелка VGL05.1000 Duo plus	13 001 926	13037
Горелка VGL05.700 Duo plus	13 001 925	13036
Горелка VGL06.1600 Duo plus	13 007 346	13038
Горелка VGL2.210 KL	3 833 495	13035
Горелка VL 2.140 KL	3 833 537	13035
Горелка VL 2.160 Duo KL	3 833 347	13035
Горелка VL 3.290 Duo	3 832 894	13035
Горелка VL 3.360 Duo	3 832 895	13035
Горелка VL 4.460 Duo	3 833 182	13035, 13036
Горелка VL 4.610 Duo	3 833 181	13037
Горелка VL 5.1200 Duo	3 833 506	13037
Горелка VL 5.950 Duo	3 833 505	13036, 13037
Горелка VL 6.1600 Duo Plus	3 833 605	13038
Горелка VL 6.2100 Duo Plus	3 833 606	13038
Горизонтальная монтажная рама для Logamax U052-U054	39 300 501	1010, 1015
Горизонтальный дымоход с подключением к котлу	7 736 995 083	1018
Горизонтальный комплект для отвода дымовых газов через наружную стену	7 747 380 027	1018
Горизонтальный комплект для отвода дымовых газов через наружную стену	7 736 995 097	1019
Горизонтальный комплект ø80/125	7 736 995 004	2005
Горизонтальный элемент для отвода конденсата	7 736 995 087	1019
Гофрирован. лист/Кровля из листов. железа	7 736 614 798	12013
Гофрирован. лист/Кровля из листов. железа	7 736 614 801	12013
Гофрирован. лист/Кровля из листов. железа	7 736 614 804	12013
Гофрирован. лист/Кровля из листов. железа	7 736 614 807	12013
Гофрирован. лист/Кровля из листов. железа	7 736 614 810	12013



Наименование	Артикул №	Стр.
Гофрирован. лист/Кровля из листов. железа	7 736 614 813	12013
Гофрирован. лист/Кровля из листов. железа	7 736 614 815	12014
Гофрирован. лист/Кровля из листов. железа	7 736 614 817	12014
Гофрирован. лист/Кровля из листов. железа	7 736 614 819	12014
Гофрирован. лист/Кровля из листов. железа	7 736 614 821	12014
Гофрирован. лист/Кровля из листов. железа	7 736 614 823	12014
Гофрирован. лист/Кровля из листов. железа	7 736 614 825	12014
Гофрирован. лист/Кровля из листов. железа	7 736 614 827	12014
Гофрирован. лист/Кровля из листов. железа	7 736 614 829	12014
Гофрированный лист/кровля из листового железа	7 736 614 798	12007
Гофрированный лист/кровля из листового железа	7 736 614 801	12007
Гофрированный лист/кровля из листового железа	7 736 614 804	12007
Гофрированный лист/кровля из листового железа	7 736 614 807	12007
Гофрированный лист/кровля из листового железа	7 736 614 810	12008
Гофрированный лист/кровля из листового железа	7 736 614 813	12008
Гофрированный лист/кровля из листового железа	7 736 614 815	12008
Гофрированный лист/кровля из листового железа	7 736 614 817	12008
Гофрированный лист/кровля из листового железа	7 736 614 819	12008
Гофрированный лист/кровля из листового железа	7 736 614 821	12008
Гофрированный лист/кровля из листового железа	7 736 614 823	12008
Гофрированный лист/кровля из листового железа	7 736 614 825	12009
Гофрированный лист/кровля из листового железа	7 736 614 827	12009
Гофрированный лист/кровля из листового железа	7 736 614 829	12009
Гребенка отопительного контура HKV 2/25	5 024 880	13005
Гребенка отопительного контура HKV 2/25/25	8 718 599 377	2010, 2035, 4023, 5008, 5019, 5033
Гребенка отопительного контура HKV 2/32	5 024 870	13005
Гребенка отопительного контура HKV 2/32/32	8 718 599 378	2010, 2035, 4023, 5033
Гребенка отопительного контура HKV 2/32/32	8 718 599 378	2035, 4023, 5033
Гребенка отопительного контура HKV 2/32/40	8 718 599 381	2010, 2035, 4023, 5033
Гребенка отопительного контура HKV 3/25	5 024 871	13005
Гребенка отопительного контура HKV 3/25/32	8 718 599 379	2010, 2035, 4023, 5033
Гребенка отопительного контура HKV 3/32/32	8 718 599 380	2010, 2035, 4023, 5033, 13005
Гребенка отопительного контура HKV 3/32/40	8 718 599 382	2010, 2035, 4023, 5033
Гребенка отопительного контура HKV 4/25	5 024 882	13005
Гребенка отопительного контура HKV 5/25	5 024 884	13005
Гребенка отопительного контура со встроенной гидравлической стрелкой DN25	8 718 599 383	2010, 2035, 4023, 5033
Группа безопасности	8 718 583 198	6008
Группа безопасности бака водонагревателя до 200 л Honeywell SG160SD	80 937 240	13053
Группа безопасности бака водонагревателя до 1000 л Honeywell SG160S	80 937 412	13053
Группа безопасности бака водонагревателя до 1000 л Honeywell SG160S	80 937 414	13053
Группа безопасности бака водонагревателя до 1000 л Honeywell SG160SD	80 937 242	13053
Группа безопасности бака водонагревателя до 1000 л Honeywell SG160SD	80 937 244	13053
Группа безопасности бака водонагревателя до 200 л Honeywell SG160S	80 937 410	13053
Группа безопасности бака-водонагревателя до 1000 л SG160S	80 937 412	4008, 4018
Группа безопасности бака-водонагревателя до 1000 л SG160S	80 937 412	5028
Группа безопасности бака-водонагревателя до 1000 л SG160SD	80 937 242	4008, 4018, 5017
Группа безопасности бака-водонагревателя до 1000 л SG160S	80 937 412	5017, 10007
Группа безопасности бака-водонагревателя до 1000 л SG160S	80 937 414	10012
Группа безопасности бака-водонагревателя до 1000 л SG160S	80 937 412	10019, 10025
Группа безопасности бака-водонагревателя до 1000 л SG160SD	80 937 242	5028, 10007, 10025
Группа безопасности бака-водонагревателя до 1000 л SG160SD	80 937 244	10012
Группа безопасности котла	7 747 304 829	5042
Группа безопасности котла	7 747 304 831	5049



Наименование	Артикул №	Стр.
Группа безопасности котла	7 747 304 832	5049
Группа безопасности котла 1" SV1/2" до 50 кВт, 3 бар	7 738 309 546	7006, 9016, 13053
Группа безопасности котла 1" SV3/4" до 100 кВт, 3 бар	7 738 309 547	2027
Группа безопасности котла 1" SV3/4" до 100 кВт, 3 бар	7 738 309 547	2028
Группа безопасности котла 1" Watts KSG 30/ISO 2, клапан SV 1" до 200 кВт	81 610 090	13053
Группа безопасности котла 1" Watts KSG 30/ISO 2, клапан SV 3/4" до 100 кВт	7 738 309 547	13053
Группа безопасности котла KSS/GB312 KSS для GB 312 160-280 кВт, R1 1/4	7 747 003 387	7018
Группа безопасности котла KSS/GB312 KSS для GB 312 90-120 кВт, R1	7 747 003 386	7018
Группа безопасности котла вертикальное исполнение	7 747 304 839	5057
Группа безопасности котла горизонтальное исполнение	7 747 304 838	5057
Группа безопасности котла для типоразмеров 115-135/230-270	81 610 090	4037
Группа безопасности котла для типоразмеров 73-94/146-188	81 610 110	4037
Группа подключения насоса для GB162-70/85/100	7 736 700 103	2027, 2028
Группа подсоединения котёл-бойлер Logalux LT135/1-LT200/1	7 747 210 580	5005, 5016
Группа подсоединения котёл-бойлер Logalux LT300/1	30 001 093	5005, 5016, 10019
Группа подсоединения котёл-бойлер для L135-160/2R	7 747 210 582	4007
Группа подсоединения котёл-бойлер для L135-200/2R	7 747 210 583	4007
Группа подсоединения котёл-бойлер для Logalux SU	7 747 210 577	5028
Группа подсоединения котёл-бойлер для Logalux SU 160-300	8 718 588 384	4007, 4018
Группа подсоединения котёл-бойлер для Logalux SU 160-300	7 747 210 584	5005, 5016
Группа подсоединения котёл-бойлер для Logano G124	8 718 588 384	10007
Группа подсоединения котёл-бойлер для Logano G124 WS - L135/2R, L160/2R	7 747 210 582	10025
Группа подсоединения котёл-бойлер для Logano G124 WS - L200/2R	7 747 210 583	10025
Группа подсоединения котёл-бойлер для Logano G125 LT135-200/1	7 747 210 580	10019
Группа подсоединения котёл-бойлер для Logano G234	7 747 210 576	10007
Группа подсоединения котёл-бойлер с LT200/1	8 718 588 374	5028
Группа подсоединения котёл-бойлер с LT300/1	7 747 210 579	5028
Группа присоединения котёл-бойлер SU для Logano G125	7 747 210 584	10007
Группа присоединения котёл-бойлер SU для Logano G225	7 747 210 577	10007
Датчик AS 1.6	63 012 831	1010
Датчик FA	5 991 374	2025
Датчик для водонагревателя AS1, с кабелем, штекером и крепежными деталями	5 991 384	7046
Датчик дымовых газов (в отдельной упаковке)	7 747 700 420	2047
Датчик наружной температуры FA	5 991 374	2008, 2022, 2056, 4036, 5041, 5048, 5056, 6006, 7005, 7045, 7047
Датчик наружной температуры FA	05 991 374	11008
Датчик наружной температуры FA	05 991 374	11010
Датчик наружной температуры FA	5 991 374	11017
Датчик наружной температуры FA	5 991 374	11054
Датчик наружной температуры FA	5 991 374	11070
Датчик наружной температуры FA	5 991 374	11078
Датчик температуры (набор) длиной 6 мм для FM 444, FM-AM, MC400	63 043 337	11037
Датчик температуры (набор) длиной 9 мм для FM 444, FM-AM	63 043 768	11037
Датчик температуры FV/FZ	5 991 376	11037
Датчик температуры бака-в/н AS1.6	63 012 831	11037
Датчик температуры в герметичном исполнении	8 718 598 201	4036, 5041, 5048, 5056, 6006, 7022, 7034, 7045, 7046, 7047
Датчик температуры горячей воды AS1	5 991 384	11042
Датчик температуры горячей воды AS-E	5 991 387	2008, 2022, 2023, 2024, 2027, 2029, 2056, 7006, 7021, 7022, 7033, 7034
Датчик температуры горячей воды FB	87 095 626	11055
Датчик температуры дымовых газов	63 044 869	7022, 7034



Наименование	Артикул №	Стр.
Датчик температуры дымовых газов	8 718 598 201	11061, 11062, 11070
Датчик температуры дымовых газов FG	5 446 142	5041, 7045
Датчик температуры дымовых газов FG, с погружной гильзой из нержавеющей стали	5 991 368	
Датчик температуры дымовых газов FG, с погружной гильзой из нержавеющей стали	5 991 368	4036, 5048, 5056, 6006, 7022, 7034, 7046, 7047, 11061, 11070
Датчик температуры дымовых газов FWG	63 043 983	2023, 4036, 5041, 5048, 5056, 6006, 7021, 7022, 7033, 7034, 7045, 11037
Датчик температуры дымовых газов, с погружной гильзой из нержавеющей стали	5 991 368	11078
Датчик температуры отходящих газов NTC100K, 1/2"	8 718 598 201	11037
Детали для перенастройки на другой вид газа (G30) для типоразмеров 38/50	63 028 402	4019
Детали для перенастройки на другой вид газа (G30) для типоразмеров 44	63 028 403	4019
Детали для перенастройки на другой вид газа (G30) для типоразмеров 55	63 028 404	4019
Детали для перенастройки на другой вид газа (G31) для типоразмеров 38/50	63 028 399	4019
Детали для перенастройки на другой вид газа (G31) для типоразмеров 44	63 028 400	4019
Детали для перенастройки на другой вид газа (G31) для типоразмеров 55	63 028 401	4019
Детали для перенастройки на другой вид газа для перенастройки с природного газа Н на сжиженный газ Р для типоразмера 20	63 028 392	4008
Детали для перенастройки на другой вид газа для перенастройки с природного газа Н на сжиженный газ Р для типоразмера 24	63 028 393	4008
Детали для перенастройки на другой вид газа для перенастройки с природного газа Н на сжиженный газ Р для типоразмера 28	63 028 394	4008
Детали для перенастройки на другой вид газа для перенастройки с природного газа Н на сжиженный газ Р для типоразмера 32	63 028 393	4008
Детали для перенастройки на другой вид газа для перенастройки с природного газа Н на сжиженный газ В/Р для типоразмера 20	63 028 395	4008
Детали для перенастройки на другой вид газа для перенастройки с природного газа Н на сжиженный газ В/Р для типоразмера 24	63 028 396	4008
Детали для перенастройки на другой вид газа для перенастройки с природного газа Н на сжиженный газ В/Р для типоразмера 28	63 028 395	4008
Детали для перенастройки на другой вид газа для перенастройки с природного газа Н на сжиженный газ В/Р для типоразмера 32	63 028 396	4008
Детали для перенастройки на другой вид газа	5 593 456	4030
Детали для перенастройки на другой вид газа	7 747 011 156	4037
Детали для перенастройки на другой вид газа для типоразмера 16	7 731 600 111	7006
Детали для перенастройки на другой вид газа для типоразмера 16S	7 731 600 114	7006
Детали для перенастройки на другой вид газа для типоразмера 30	7 731 600 112	7006
Детали для перенастройки на другой вид газа для типоразмера 30S	7 731 600 115	7006
Детали для перенастройки на другой вид газа для типоразмера 42	7 731 600 113	7006
Дистанционное управление BFU	30 002 256	2023, 2024, 7022, 7023, 7024, 7033, 7034, 7035, 7036, 7046, 7047, 11036, 11042, 11054, 11060, 11075
Дистанционное управление BFU, аналоговое, без дисплея	5 720 720	4036, 5041, 5048, 5056, 6006, 7021, 7045
Дифференциальный регулятор давления ASV-PV (только в соединении с ASV-M)	ME 66259.371	13009
Дополнительная антенна	89 192 841	2028
Дополнительная антенна	7 736 601 593	11038
Дополнительная емкость для мембранного расширительного бака (MAG) 5 л	7 747 010 472	12023
Дополнительная емкость для мембранного расширительного бака (MAG) 12 л	7 747 010 473	12023
Дополнительная комплектация системы дымоудаления DN125	7 736 700 117	2047
Дополнительная комплектация системы дымоудаления DN160	7 736 700 118	2047
Дополнительная комплектация системы дымоудаления DN200	7 736 700 119	2047



Наименование	Артикул №	Стр.
Дополнительная комплектация системы дымоудаления DN250	7 736 700 120	2047
Дополнительная комплектация системы дымоудаления DN315	7 736 700 121	2047
Дополнительная комплектация системы дымоудаления в каскаде ö 125 для GB172i	87 090 062	2045
Дополнительная комплектация системы дымоудаления в каскаде ö 160 для GB172i	87 090 064	2045
Дополнительная комплектация системы дымоудаления в каскаде ö 200 для GB162	87 090 070	2045
Дополнительная комплектация системы дымоудаления в каскаде ö 200 для GB172i	87 090 066	2045
Дополнительная комплектация системы дымоудаления в каскаде ö 250 для GB162	87 090 071	2045
Дополнительная комплектация системы дымоудаления в каскаде ö 315 для GB162	87 090 072	2045
Дополнительная опора для вертикального монтажа на плоской кровле с использованием ванн-утяжелителей	8 718 531 036	12010
Дополнительная опора для горизонтального монтажа на плоской кровле с использованием ванн-утяжелителей	8 718 531 037	12010
Дополнительная опора для монтажа на фасаде под углом 45-60° от горизонтали для крепления по месту монтажа	8 718 531 037	12013
Дополнительная опора с утяжелителем вертикального типа для монтажа на плоской крыше	8 718 531 036	12015
Дополнительная опора с утяжелителем горизонтального типа для монтажа на плоской крыше	8 718 531 037	12015
Дополнительная рама к монтажной стойке	7 747 201 440	2029
Дополнительная шина добавочного комплекта для вертикального монтажа на плоской кровле с использованием ванн-утяжелителей	7 736 614 832	12010
Дополнительная шина дополнительного комплекта для монтажа на плоскую кровлю для крепления по месту монтажа	7 736 614 832	12013
Дополнительная шина дополнительного комплекта для монтажа на плоскую кровлю для крепления по месту монтажа	7 736 614 832	12015
Дополнительная шина дополнительного комплекта с утяжелителем вертикального типа для монтажа на плоской крыше	7 736 614 832	12015
Дополнительная шина дополнительного комплекта с утяжелителем горизонтального типа для монтажа на плоской крыше	8 718 531 042	12015
Дополнительная шина основного комплекта для вертикального монтажа на плоской кровле с использованием ванн-утяжелителей	8 718 531 026	12010
Дополнительная шина основного комплекта для монтажа на плоскую кровлю для крепления по месту монтажа	8 718 531 026	12013
Дополнительная шина основного комплекта для монтажа на плоскую кровлю для крепления по месту монтажа	8 718 531 026	12015
Дополнительная шина основного комплекта с утяжелителем вертикального типа для монтажа на плоской крыше	8 718 531 026	12015
Дополнительная шина основного комплекта с утяжелителем горизонтального типа для монтажа на плоской крыше	8 718 531 040	12015
Дополнительный датчик коллектора	7 747 009 883	12025
Дополнительный комплект	63 019 531	4007, 4018, 5005, 5016, 12037
Дополнительный комплект ES 2	80 675 210	5008, 4010, 5019
Дополнительный комплект ES 3	80 675 212	5008, 4010, 5019
Дополнительный комплект HZG для FM443	5 991 530	2024
Дополнительный комплект для вертикального монтажа на плоской кровле с использованием ванн-утяжелителей	7 736 614 831	12010
Дополнительный комплект для горизонтального монтажа на плоской кровле с использованием ванн-утяжелителей	7 736 614 834	12010
Дополнительный комплект для монтажа на плоскую кровлю горизонтально для крепления по месту монтажа	8 718 531 034	12013, 12015
Дополнительный комплект для монтажа на плоскую кровлю для крепления по месту монтажа	8 718 531 032	12013, 12015
Дополнительный комплект для монтажа на фасаде под углом 45-60° от горизонтали для крепления по месту монтажа	8 718 531 034	12013
Дополнительный комплект с утяжелителем вертикального типа для монтажа на плоской крыше	7 736 614 931	12015
Дополнительный комплект с утяжелителем горизонтального типа для монтажа на плоской крыше	7 736 614 934	12015
Дополнительный модуль FM427	30 005 376	11092
Дополнительный модуль ZM TAAN 1000	80 147 020	11091
Дополнительный модуль ZM426	5 016 861	7047, 7046, 11060, 11062, 11069, 11091
Дополнительный модуль для обеспечения эксплуатационных условий котла ZM427	30 005 376	7046



Наименование	Артикул №	Стр.
Дополнительный комплект для подъема коллектора (FKF13) для монтажа на плоской крыше	7 747 025 402	12007, 12015
Дроссельная диафрагма для схемы дымоудаления B22 (для котлов 35 кВт)	7 736 900 818	1005
Дроссельная диафрагма для схемы дымоудаления B22 (для котлов до 35 кВт)	7 736 995 123	1005
Дымовая труба 1950 мм	7 719 001 527	2013, 7008
Дымовая труба 450 мм	7 719 001 525	2013, 7008
Дымовая труба 950 мм	7 719 001 526	2013, 7008
Дымовая труба Ø 110 x 1000 мм	87 090 404	2037
Дымовая труба Ø 110 x 2000 мм	87 090 408	2037
Дымовая труба Ø 110 x 500 мм	87 090 400	2037
Дымовая труба Ø 125, 1000 мм	87 090 392	2046
Дымовая труба Ø 125, 2000 мм	87 090 393	2046
Дымовая труба Ø 125, 250 мм	87 090 390	2046
Дымовая труба Ø 125, 500 мм	87 090 391	2046
Дымовая труба Ø 160, 1000 мм	87 090 396	2046
Дымовая труба Ø 160, 2000 мм	87 090 397	2046
Дымовая труба Ø 160, 250 мм	87 090 394	2046
Дымовая труба Ø 160, 500 мм	87 090 395	2046
Дымовая труба Ø 200, 1000 мм	87 090 411	2046
Дымовая труба Ø 200, 2000 мм	87 090 412	2046
Дымовая труба Ø 200, 250 мм	87 090 409	2046
Дымовая труба Ø 200, 500 мм	87 090 410	2046
Дымовая труба Ø 250, 1000 мм	87 090 418	2046
Дымовая труба Ø 250, 2000 мм	87 090 419	2046
Дымовая труба Ø 250, 250 мм	87 090 416	2046
Дымовая труба Ø 250, 500 мм	87 090 417	2046
Дымовая труба Ø 315, 1000 мм	87 090 044	2046
Дымовая труба Ø 315, 2000 мм	87 090 046	2046
Дымовая труба Ø 315, 500 мм	87 090 042	2046
Дымовая труба Ø 80 x 1000 мм	7 719 001 526	2014
Дымовая труба Ø 80 x 2000 мм	7 719 001 527	2014
Дымовая труба Ø 80 x 500 мм	7 719 001 525	2014
Дымовая труба Ø 80 x 500 мм	7 719 001 525	7009
Дымовая труба Ø 80 x 1000 мм	7 719 001 526	7009
Дымовая труба Ø 80 x 2000 мм	7 719 001 527	7009
Дымоход отходящих газов DN80 с решеткой	7 736 995 105	1020
Заглушка для комбинации из 3-х или 5-ти котлов GB162	7 747 202 158	2045
Заглушка каскадного блока	7 114 120	2031, 2033
Заглушки	8 718 544 963	9031, 9034, 12034
Заглушки на ГВС	7 709 000 227	2051
Заглушки на ГВС	7 709 000 227	2052
Запорный клапан дымовых газов	5 077 280	4033
Запорный клапан дымовых газов для типоразмеров 38/44	5 077 273	4019
Запорный клапан дымовых газов для типоразмеров 50/55	5 077 274	4019
Запорный клапан дымовых газов для типоразмеров 115/230	5 077 285	4037
Запорный клапан дымовых газов для типоразмеров 135/270	5 077 288	4037
Запорный клапан дымовых газов для типоразмеров 73/146	5 077 281	4037
Запорный клапан дымовых газов для типоразмеров 94/188	5 077 283	4037
Защита от высокого напряжения	83 006 120	12025
Защитный термостат-вентиль STS 20	7 739 300 281	12007
Защитный термостат-вентиль STS 20	8 738 125 079	9004, 9009, 9021
Защитный термостат-вентиль STS 20	7 719 002 855	2022, 7011
Защитный термостат-вентиль STS 20	63 027 555	5054
Звукопоглощающая подставка под котел для типоразмера 1020	5 093 430	5057
Звукопоглощающая подставка под котел для типоразмера 105	5 093 030	5042
Звукопоглощающая подставка под котел для типоразмера 1110	5 093 432	5057
Звукопоглощающая подставка под котел для типоразмера 1200	5 093 434	5057
Звукопоглощающая подставка под котел для типоразмера 140	5 093 032	5042
Звукопоглощающая подставка под котел для типоразмера 170	5 093 034	5042
Звукопоглощающая подставка под котел для типоразмера 200	5 093 036	5042
Звукопоглощающая подставка под котел для типоразмера 230	5 093 038	5042
Звукопоглощающая подставка под котел для типоразмера 240	5 093 400	5049



Наименование	Артикул №	Стр.
Звукопоглощающая подставка под котел для типоразмера 295	5 093 402	5049
Звукопоглощающая подставка под котел для типоразмера 350	5 093 404	5049
Звукопоглощающая подставка под котел для типоразмера 400	5 093 406	5049
Звукопоглощающая подставка под котел для типоразмера 455	5 093 408	5049
Звукопоглощающая подставка под котел для типоразмера 510	5 093 410	5049
Звукопоглощающая подставка под котел для типоразмера 570	5 093 420	5057
Звукопоглощающая подставка под котел для типоразмера 660	5 093 422	5057
Звукопоглощающая подставка под котел для типоразмера 740	5 093 424	5057
Звукопоглощающая подставка под котел для типоразмера 820	5 093 426	5057
Звукопоглощающая подставка под котел для типоразмера 920	5 093 428	5057
Звукопоглощающие пластины под котел SK655 120-300	87 381 268 120	6007
Звукопоглощающие пластины под котел SK655 360/SK755 420-500	87 381 268 130	6007
Звукопоглощающие пластины под котел SK755 1200	87 381 268 160	6007
Звукопоглощающие пластины под котел SK755 1400	87 381 268 170	6007
Звукопоглощающие пластины под котел SK755 1850	87 381 268 180	6007
Звукопоглощающие пластины под котел SK755 600-730	87 381 268 140	6007
Звукопоглощающие пластины под котел SK755 820-1040	87 381 268 150	6007
Звукопоглощающий кожух горелки (размер SH II a для газовой горелки)	7 747 304 812	5057
Звукопоглощающий кожух горелки (размер SH II a для дизельной горелки)	7 747 304 807	5057
Звукопоглощающий кожух горелки (размер SH II b для газовой горелки)	7 747 304 813	5057
Звукопоглощающий кожух горелки (размер SH II b для дизельной горелки)	7 747 304 808	5057
Звукопоглощающий кожух горелки (размер SH III для газовой горелки)	7 747 304 814	5057
Звукопоглощающий кожух горелки (размер SH III для дизельной горелки)	7 747 304 809	5057
Изоляция дна для модели на 500 л	8 718 544 957	9031, 9034, 12034
Изоляция дна для модели на 750 и 1000 л	8 718 544 958	9031, 9034, 12034
Инертный анод для L/LT ≤ 300 л; SU160/5-SU200/5; SU/SM ≥ 500 л SL/SMH/SF/PL.../2S/P750 S	3 868 354	4007, 5005, 5016, 5028, 10007, 10012, 10019, 10025, 10030, 12037
Инертный анод для SU300/5-SU400/5, SM290/5E-SM400/5E	8 718 542 444	4007, 10007, 12037
Кабель 1-ой ступени горелки котла длина 10 м	8 718 582 798	11078
Кабель 2-ой ступени горелки для котла длина 10 м	8 718 582 799	11078
Кабель Ethernet 0,5 м	8 732 900 966	11038
Кабель Ethernet 10,0 м	8 732 900 968	11038
Кабель Ethernet 25,0 м	8 732 900 969	11038
Кабель Ethernet 5,0 м	8 732 900 967	11038
Кабель горелки	7 079 690	5057
Кабель горелки	7 747 026 231	4036, 5041, 5048, 5056, 6006, 7045, 7046, 11037, 11060
Каскадный блок для 2 котлов, TL2, установка в ряд	7 736 700 457	2030
Каскадный блок для 2 котлов, TR2, установка "спина к спине"	7 736 700 464	2032
Каскадный блок для 3 котлов, TL3, установка в ряд	7 736 700 458	2030
Каскадный блок для 3 котлов, TR3, установка "спина к спине"	7 736 700 465	2032
Каскадный блок для 4 котлов, TL4, установка в ряд	7 736 700 459	2030
Каскадный блок для 4 котлов, TR4, установка "спина к спине"	7 736 700 466	2032
Каскадный блок для 5 котлов, TL5, установка в ряд	7 736 700 460	2030
Каскадный блок для 5 котлов, TR5, установка "спина к спине"	7 736 700 467	2032
Каскадный блок для 6 котлов, TL6, установка в ряд	7 736 700 461	2030
Каскадный блок для 6 котлов, TR6, установка "спина к спине"	7 736 700 468	2032
Каскадный блок для 7 котлов, TL7, установка в ряд	7 736 700 462	2031
Каскадный блок для 7 котлов, TR7, установка "спина к спине"	7 736 700 469	2032
Каскадный блок для 8 котлов, TL8, установка в ряд	7 736 700 463	2031
Каскадный блок для 8 котлов, TR8, установка "спина к спине"	7 736 700 470	2033
Каскадный комплект GB312 для типоразмера 320	8 718 588 652	7018
Каскадный комплект GB312 для типоразмера 480	8 718 588 654	7018
Каскадный комплект GB312 для типоразмеров 180/240	8 718 588 651	7018
Каскадный комплект GB312 для типоразмеров 400/560	8 718 588 653	7018
Каскадный комплект GB402	7 736 613 101	7031



Наименование	Артикул №	Стр.
Клапан двухходовой с сервоприводом	1-2-1204-2019	13108, 13107
Клапан наполнения и подпитки Honeywell VF06	80 381 110	13054
Коаксиальная труба с люком ревизии, L=330 мм, ø60/100	7 736 995 091	1019
Колено 90°, 2,5" с изоляцией	7 114 100	2031, 2033
Колено 90°, 3" с изоляцией	7 114 104	2031, 2033
Колено 90°, 4" с изоляцией	7 746 900 117	2031, 2033
Колено трубы 45°, DN80	7 719 001 535	2005
Колено трубы 90°, DN80	7 719 001 534	2005
Коллектор DN160 с наклонным отводом DN110	7 747 101 711	2047
Коллектор DN160 с наклонным отводом DN110	7 747 101 712	2047
Колосниковая решётка для S131 H (15 кВт)	8 738 104 271	9004
Кольцевая дроссельная заслонка с серводвигателем DE16X F 200 + A 44W 2-F001 DN 125	81 687 212	5057
Кольцевая дроссельная заслонка с серводвигателем DE16X F 200 + A 44W 2-F001 DN 150	81 687 214	5057
Кольцевая дроссельная заслонка с серводвигателем DE16X F 200 + AR30W23-F001 DN 40	81 687 202	5042
Кольцевая дроссельная заслонка с серводвигателем DE16X F 200 + AR30W23-F001 DN 50	81 687 204	5042
Кольцевая дроссельная заслонка с серводвигателем DE16X F 200 + AR30W23-F001 DN 65	81 687 206	5042, 5049
Кольцевая дроссельная заслонка с серводвигателем DE16X F 200 + AR30W23-F001 DN 80	81 687 208	5049
Кольцевая дроссельная заслонка с серводвигателем DE16X F 200 + AR30W23-F001 DN 100	81 687 210	5049, 5057
Кольцо Quattro для 1000/1200 кВт DN 125	7 747 204 841	7042, 7043
Кольцо Quattro для 800 кВт DN 100	7 747 204 840	7042, 7043
Комнатный регулятор RC25	7 747 312 378	11020
Комнатный регулятор температуры RC100	7 738 111 011	7005
Комнатный термостат Buderus	T6360A1186	1015, 3003
Комнатный термостат ST-290 v3	8 738 103 049	9015, 9020
Комнатный термостат беспроводной ST-280	8 738 103 050	9015, 9020
Комнатный термостат беспроводной ST-290 v2	8 738 103 048	9015, 9020
Компактный шумоглушитель дымовых газов	5 074 498	5006, 5017
Компактный шумоглушитель дымовых газов	5 074 504	5029
Комплект HKA DN 32 для подключения отопительного контура	7 095 692	2027, 2028
Комплект HZG	5 991 530	12025
Комплект Online	5 720 526	11060
Комплект безопасности отопительного котла KSS/G124	7 747 304 826	4008
Комплект безопасности отопительного котла KSS/G125	7 747 304 827	5008, 5017
Комплект безопасности отопительного котла KSS/G215	63 033 871	5029
Комплект безопасности отопительного котла KSS/G234	7 747 304 828	4019, 4030
Комплект быстрого монтажа отопительного контура HS 25/6 DNA	7 736 602 029	2009, 2034, 5033
Комплект быстрого монтажа отопительного контура HS 32/7,5 DNA	7 736 602 030	2009, 2034, 4023, 5033
Комплект быстрого монтажа отопительного контура HSM 20/6 DNA	7 736 601 158	2009, 2034, 4023, 5033
Комплект быстрого монтажа отопительного контура HSM 25/6 DNA	7 736 601 159	2009, 2034, 4023, 5033
Комплект быстрого монтажа отопительного контура HSM 32/7,5 DNA	7 736 601 160	2009, 2034, 4023, 5033
Комплект воздушного клапана	83 001 057	12023
Комплект воздушного клапана SKN 1.0 для монтажа на наклонной крыше	83 077 200	12013
Комплект воздушного клапана SKN 2.0 / SKN 4.0	8 718 531 048	12004, 12005
Комплект воздушного клапана SKN 4.0 / SKN 1.0 для монтажа на плоской крыше	83 077 200	12015
Комплект воздушного клапана SKN 4.0 для монтажа в крышу	8 718 531 048	12014
Комплект воздушного клапана SKN 4.0 для монтажа на наклонной крыше	8 718 531 048	12013
Комплект воздушного клапана SKN 4.0 для монтажа на плоской крыше	8 718 531 048	12015
Комплект воздушного клапана SKN 4.0 для монтажа на плоской крыше	83 077 200	12015
Комплект воздушного клапана SKS 5.0	8 718 532 817	12006
Комплект воздушного клапана SKS 5.0 для монтажа в крышу	8 718 532 817	12014
Комплект воздушного клапана SKS 5.0 для монтажа на наклонной крыше	8 718 532 817	12013
Комплект воздушного клапана SKS 5.0 для монтажа на плоской крыше	8 718 532 817	12015
Комплект Горелки Giersch MG10/1-M-L-N-LN (модулир.) + удл. 100 мм	25-43-43317	13020
Комплект Горелки Giersch MG10/1-M-L-N-LN (модулир.) + удл. 100 мм	25-44-43317	13020
Комплект Горелки Giersch MG10/1-M-L-N-LN (модулир.) + удл. 100 мм	25-45-43317	13020
Комплект Горелки Giersch MG10/1-M-L-N-LN (модулир.) + удл. 100 мм	25-46-43317	13020
Комплект Горелки Giersch MG10/1-Z-L-N-LN (двухступ.плавн.) + удл. 100 мм	25-43-43315	13020
Комплект Горелки Giersch MG10/1-Z-L-N-LN (двухступ.плавн.) + удл. 100 мм	25-44-43315	13020
Комплект Горелки Giersch MG10/1-Z-L-N-LN (двухступ.плавн.) + удл. 100 мм	25-45-43315	13020



Наименование	Артикул №	Стр.
Комплект датчиков FSS	5 991 520	11055, 11060, 11070, 11075
Комплект датчиков FSS для FM443	5 991 520	2024, 7023, 7024, 7035, 7036
Комплект датчиков FV/FZ	5 991 376	2023, 7021, 7033, 11055, 11060, 11062, 11070, 11075
Комплект датчиков FV/FZ для FM441, FM442	5 991 376	2024, 7023, 7024, 7035, 7036
Комплект для второго-десятого коллектора в ряду (WMT2) для монтажа на наклонной крыше	7 709 600 088	12007, 12013, 12015
Комплект для монтажа MEC2 в помещении, настенный кронштейн с дисплеем котла	5 720 812	7023, 7024, 7035, 7036, 7046, 7047
Комплект для монтажа в помещении	5 720 812	2024, 11054, 11060, 11075
Комплект для перенастройки на сжиженный газ (пропан / бутан)	87 160 126 100	1015
Комплект для перенастройки на сжиженный газ (B/P) U052-24, 24K	19 928 711	1010
Комплект для перенастройки на сжиженный газ (B/P) U052-28, 28K	19 928 718	1010
Комплект для перенастройки на сжиженный газ (B/P) U054-24, 24K	19 928 690	1010
Комплект для перенастройки на сжиженный газ (B/P) для котлов U072-12K, U072-18K, U072-18; диаметр отверстия форсунки 0,85 мм	87 376 010 800	1004
Комплект для перенастройки на сжиженный газ (B/P) для котлов U072-24K, U072-24; диаметр отверстия форсунки 0,79 мм	87 376 010 810	1004
Комплект для перенастройки на сжиженный газ (B/P) для котлов U072-35K, U072-35; диаметр отверстия форсунки 0,77 мм	7 736 900 815	1004
Комплект для перехода US 1	63 012 350	4010, 5008, 5019
Комплект для подключения бака ASU	5 991 382	11055
Комплект для подключения расширительного бака AAS/G125	7 747 304 815	5008
Комплект для подключения расширительного бака AAS/G215	7 747 304 816	5029
Комплект для подключения расширительного бака AAS/G234	7 747 304 817	4019, 4030
Комплект для соединения рядов SKN 1.0 для монтажа на наклонной крыше	83 077 300	12013
Комплект для соединения рядов SKN 4.0 для монтажа в крышу	83 077 300	12014
Комплект для соединения рядов SKN 4.0 для монтажа на наклонной крыше	83 077 300	12013
Комплект для соединения рядов SKS 5.0 для монтажа на наклонной крыше	8 718 532 816	12013
Комплект для соединения рядов для монтажа в крышу	8 718 532 816	12014
Комплект для соединения рядов коллекторов SKN 2.0 / SKN 4.0	83 077 300	12004, 12005
Комплект для соединения рядов коллекторов SKS 5.0	8 718 532 816	12006
Комплект для чистки котла	83 570 060	5017, 5029
Комплект для чистки котла	8 718 597 854	7018, 7031
Комплект для чистки котла для типоразмеров 105-140	83 570 082	5042
Комплект для чистки котла для типоразмеров 170-230	83 570 083	5042
Комплект для чистки котла для типоразмеров 240-350	83 570 095	5049
Комплект для чистки котла для типоразмеров 240-350	83 570 100	5049
Комплект для чистки котла для типоразмеров 1110-1200	83 570 134	5058
Комплект для чистки котла для типоразмеров 570-740	83 570 130	5058
Комплект для чистки котла для типоразмеров 820-1020	83 570 132	5058
Комплект для чистки поверхностей нагрева	80 393 860	7044
Комплект для чистки теплообменника	7 719 003 006	2050
Комплект для шахты PP DN 125	87 090 082	7017
Комплект для шахты PP DN 160	87 090 084	7017
Комплект для шахты PP DN 200	87 090 086	7017
Комплект для шахты PP DN 250	87 090 088	7017
Комплект для монтажа в помещении	5 720 812	11069
Комплект для настенного монтажа WMS 1	8 718 584 555	2010, 2035, 4024, 5034
Комплект для настенного монтажа WMS 2	8 718 584 556	4024, 5034
Комплект для настенного монтажа WMS 3	8 718 598 609	2010, 2035, 4024, 5034
Комплект для подключения расширительного бака AAS/G125	7 747 304 815	5017
Комплект дымовых труб	7 719 003 669	2014, 7009



Наименование	Артикул №	Стр.
Комплект каскадирования	8 718 544 959	9031, 9034, 12034
Комплект крепления для Twin-Tube 15	8 718 532 274	12023
Комплект крепления для Twin-Tube DN 20	83 007 304	12023
Комплект магнитных пластин для гидрострелки до 280 кВт (2 шт.)	ME 60364.500	13007
Комплект магнитных пластин для гидрострелки от 700 кВт (4 шт.)	ME 60364.501	13007
Комплект монтажных консолей DR 100	1-4-2801-0029	13108
Комплект монтажных консолей DR 150	1-4-2801-0030	13108
Комплект монтажных консолей DR 200	1-4-2801-0031	13108
Комплект на первый коллектор (WMT1)	7 709 600 087	12007
Комплект на первый коллектор (WMT1) для монтажа на наклонной крыше	7 709 600 087	12013
Комплект на первый коллектор (WMT1) для монтажа на плоской крыше	7 709 600 087	12015
Комплект отвода дымовых газов для вывода через стену Ø 80/125, включающий колено 90 град., удлинение 500 мм, декоративные накладки, наружную часть с защитой от ветра из нержавеющей стали	7 747 215 367	2004, 2050, 7006
Комплект переналадки для сжиженный газ GB172-20i K	7 736 901 255	2004
Комплект переналадки для сжиженный газ GB172-24i	7 736 901 249	2004
Комплект переналадки для сжиженный газ GB172-30i K	7 736 900 939	2004
Комплект переналадки для сжиженный газ GB172-35i	7 736 900 941	2004
Комплект переналадки для сжиженный газ GB172-42i	7 736 900 942	2004
Комплект перенастройки на сжиженный газ NG-LPG GB072-14	87 376 002 190	2050
Комплект перенастройки на сжиженный газ NG-LPG GB072-24	87 376 001 670	2050
Комплект перенастройки на сжиженный газ NG-LPG GB072-24K	87 376 001 690	2050
Комплект переходников НГ x Victaulic (2 шт.) 11/2» накидная гайка с плоским уплотнением Ду50 (60,3 мм Victaulic)	ME 66305.50	13010
Комплект подключения AS HKV25	5 354 210	2010, 2035, 4024, 5034
Комплект подключения AS HKV32	5 584 552	2010, 2028, 2035, 4024, 5034
Комплект подключения CKN 1.0 (WFS20) для монтажа на наклонной крыше	30 010 629	12013
Комплект подключения CKN 2.0 на наклонной крыше WFS20	30 010 629	12004
Комплект подключения CKN 2.0 на плоской крыше WFS22	30 010 728	12004
Комплект подключения CKN 1.0 (WFS22) для монтажа на плоской крыше	30 010 728	12015
Комплект подключения SKN 4.0 в крышу	8 718 531 044	12005
Комплект подключения SKN 4.0 для монтажа в крышу	30 010 629	12014
Комплект подключения SKN 4.0 для монтажа на наклонной крыше	30 010 629	12013
Комплект подключения SKN 4.0 для монтажа на плоской крыше	30 010 728	12015
Комплект подключения SKN 4.0 на наклонной крыше	30 010 629	12005
Комплект подключения SKN 4.0 на плоской крыше	30 010 728	12005
Комплект подключения SKS 5.0 для монтажа в крышу	8 718 532 900	12014
Комплект подключения SKS 5.0 для монтажа на наклонной крыше	8 718 532 900	12013
Комплект подключения SKS 5.0 для монтажа на плоской крыше	8 718 532 903	12015
Комплект подключения SKS 5.0 на наклонной крыше/в крышу	8 718 532 900	12006
Комплект подключения SKS 5.0 на плоской крыше	8 718 532 903	12006
Комплект подключения бака-в/н AS1	5 991 384	
Комплект подключения датчика температуры горячей воды AS1	5 991 384	4007, 4018, 5005, 5016, 5028, 11037, 11060
Комплект подключения датчика температуры горячей воды AS-E	5 991 387	2052
Комплект подключения двухконтурного котла AS6-AP	7 736 613 432	2051, 2052
Комплект подключения двухконтурного котла AS6-UP	7 736 613 433	2051, 2052
Комплект подключения для Twin-Tube 15	83 077 400	12023
Комплект подключения для Twin-Tube DN 20	83 077 402	12023
Комплект подключения для котельной установки с двумя котлами	5 354 782	4037
Комплект подключения к котлу KAS 1/G125	5 584 352	5008
Комплект подключения к котлу KAS 1/G215/G225	30 010 357	5031
Комплект подключения к котлу KAS 1/G125	5 584 352	5019
Комплект подключения к котлу KAS 1/G124	7 747 304 823	4010
Комплект подключения к котлу KAS 2/G124	7 747 304 824	4010
Комплект подключения одноконтурного котла AS5-AP	7 736 613 430	2051, 2052
Комплект подключения одноконтурного котла AS5-UP	7 736 613 431	2051, 2052
Комплект подключения одноконтурного котла с бойлером AS7-AP	7 736 613 434	2051, 2052
Комплект подключения одноконтурного котла с бойлером AS7-UP	7 736 613 435	2051, 2052



Наименование	Артикул №	Стр.
Комплект подключения отопительного контура HS 25/6 DNA	7 736 602 029	5008, 5019
Комплект подключения отопительного контура HS 25	7 747 210 563	13005
Комплект подключения отопительного контура HS 25	7 747 210 571	13005
Комплект подключения отопительного контура HS 25-E	5 584 560	13005
Комплект подключения отопительного контура HS 32	5 584 530	13005
Комплект подключения отопительного контура HS 32	7 747 210 572	13005
Комплект подключения отопительного контура HS 32-E	5 584 554	13005
Комплект подключения отопительного контура HSM 20/6 DNA	7 736 601 158	5008, 5019
Комплект подключения отопительного контура HSM 25/6 DNA	7 736 601 159	5008, 5019
Комплект подключения отопительного контура HSM 20	80 680 020	13005
Комплект подключения отопительного контура HSM 20-E	7 747 210 566	13005
Комплект подключения отопительного контура HSM 25	7 747 210 565	13005
Комплект подключения отопительного контура HSM 25	7 747 210 573	13005
Комплект подключения отопительного контура HSM 25-E	5 584 562	13005
Комплект подключения отопительного контура HSM 32	5 584 532	13005
Комплект подключения отопительного контура HSM 32-E	7 747 210 574	13005
Комплект подключения расширительного бака AAS/G124	7 747 304 815	4008
Комплект приварных фланцев	7 739 607 263	7030
Комплект расширения комплектации HZG	5 991 530	7023, 7024, 7035, 7036, 11055, 11061, 11070, 11075
Комплект с 3-ходовым клапаном для монтажа каскада	7 747 201 441	2031, 2033
Комплект соединений Victaulic DN100 (168,3 мм)	ME 66258.831	13009
Комплект соединений Victaulic DN150 (168,3 мм)	ME 66258.81	13009
Комплект соединений Victaulic DN200 (219,1 мм)	ME 66258.91	13009
Комплект соединений Victaulic DN50 (114,3 мм)	ME 66258.632	13009
Комплект соединений Victaulic DN80 (114,3 мм)	ME 66258.634	13009
Комплект Т-образного подключения R 1 1/2"	8 718 544 960	9031, 9034, 12034
Комплект Т-образного подключения R 1"	8 718 545 012	12034
Комплект трубы 10 метров, Ø 80	7 719 003 669	2013, 7008
Комплект трубы 10 метров, Ø 80	7 739 601 650	2013, 7008
Комплект уголков для крепления котла на баке-водонагревателе	7 731 600 075	7006
Комплект фланцев для подключения горелки Logatop DE 1.3H-0056 к котлу G215-95 WS	7 738 307 045	8017
Комплект шлангов GB312	63 040 209	7018
Комплект	1110 08 00	13091
UMTS/IP-шлюза	7 736 601 594	11038
Комплектация системы дымоудаления в шахте ø 125	87 090 082	2045
Комплектация системы дымоудаления в шахте ø 160	87 090 084	2045
Комплектация системы дымоудаления в шахте ø 200	87 090 086	2045
Комплектация системы дымоудаления в шахте ø 250	87 090 088	2045
Комплектация системы дымоудаления в шахте ø 315	87 090 089	2045
Комплекты переходников для подключения элементов распределительной системы к котлу Victaulic x под сварку DN40 (48,3 мм)	ME 66259.371	13009
Комплекты переходников для подключения элементов распределительной системы к котлу Victaulic x под сварку DN50 (60,3 мм)	ME 66259.372	13009
Комплекты переходников для подключения элементов распределительной системы к котлу Victaulic x под сварку DN65 (76,1 мм)	ME 66259.572	13009
Комплекты переходников для подключения элементов распределительной системы к котлу Victaulic x под сварку DN80 (88,9 мм)	ME 66259.573	13009
Комплекты переходников для подключения элементов распределительной системы к котлу Victaulic x под сварку DN100 (114,3 мм)	ME 66259.675	13009
Комплекты переходников для подключения элементов распределительной системы к котлу Victaulic x под сварку DN125 (139,7 мм)	ME 66259.872	13009
Комплекты переходников для подключения элементов распределительной системы к котлу Victaulic x под сварку DN150 (168,3 мм)	ME 66259.873	13009
Комплекты переходников для подключения элементов распределительной системы к котлу Victaulic x под сварку DN200 (219,1 мм)	ME 66259.972	13009
Конвертерный кабель USB-RS232	81 385 720	11094
Консоль для напольного крепления распределителей типа 120/80	7 738 302 159	13014
Консоль для настенного крепления гидравлических стрелок компактного соединения для 60/50	7 738 300 329	13014
Консоль для настенного крепления гидравлических стрелок компактного соединения для 80/60	7 738 300 330	13014
Консоль для настенного крепления гидравлических стрелок компактного соединения для 120/80	7 738 302 158	13014



Наименование	Артикул №	Стр.
Консоль для настенного крепления распределителей типа 120/80	82 453 180	13015
Консоль монтажная для VOLCANO VR	1-4-0101-0104	13107
Консоль с ленточным хомутом для облегчения монтажа баков Reflex 8-25 литров	80 547 580	13069
Контролер обратной линии	7 747 004 409	12025, 12040, 12041
Контроллер RC200	7 738 110 073	2008, 2022, 2056
Контроллер смесительного клапана ST-431n	8 738 103 045	9015, 9020
Контроль герметичности кланов DUNGS VPS504 S01	13 001 778	13038
Контур охлаждения, L = 500 мм, до 25 кВт	1920776	13095
Контур охлаждения, L = 500 мм, до 25 кВт	8 738 104 270	9004, 9016
Концентрическая труба 1000 мм	7 719 002 764	2012, 2014, 2015, 7006, 7007, 7009, 7010
Концентрическая труба 1000 мм	87 094 632	7010
Концентрическая труба 1950 мм	7 719 002 765	2012, 2013, 7007, 7008
Концентрическая труба 2000 мм	87 094 636	7010
Концентрическая труба 450 мм	7 719 002 763	2012, 2013, 2014, 2015, 7006, 7007, 7008, 7009, 7010
Концентрическая труба 500 мм	87 094 628	7010
Концентрическая труба 950 мм	7 719 002 764	2013, 7008
Концентрическая труба из нержавеющей стали 1000 мм	87 094 632	2015
Концентрическая труба из нержавеющей стали 2000 мм	87 094 636	2015
Концентрическая труба из нержавеющей стали 500 мм	87 094 628	2015
Концентрическая труба со смотровым люком	7 719 002 760	2012, 2014, 2015, 7007, 7009, 7010
Концентрическая труба со смотровым люком	87 090 244	2039
Концентрическая труба со смотровым люком из нержавеющей стали	87 094 640	2015, 7010
Концентрическая труба со смотровым люком Ø 110/160 мм	87 090 210	2036, 2037, 2038
Концентрическая труба Ø 110/160 мм, 1000 мм	87 090 372	2036, 2037, 2038
Концентрическая труба Ø 110/160 мм, 1000 мм	87 090 384	2039
Концентрическая труба Ø 110/160 мм, 2000 мм	87 090 388	2039
Концентрическая труба Ø 110/160 мм, 500 мм	87 090 370	2036, 2037, 2038
Концентрическая труба Ø 110/160 мм, 500 мм	87 090 380	2039
Концентрический отвод Ø 110/160 мм, 15°	87 090 280	2036, 2037, 2038
Концентрический отвод Ø 110/160 мм, 15°, PP/нержавеющая сталь	87 090 340	2039
Концентрический отвод Ø 110/160 мм, 30°	87 090 281	2036, 2037, 2038
Концентрический отвод Ø 110/160 мм, 30°, PP/нержавеющая сталь	87 090 344	2039
Концентрический отвод Ø 110/160 мм, 45°	87 090 282	2036, 2037, 2038
Концентрический отвод Ø 110/160 мм, 45°, PP/нержавеющая сталь	87 090 348	2039
Концентрический отвод Ø 110/160 мм, 87°	87 090 284	2036, 2037, 2038
Концентрический отвод Ø 110/160 мм, 87°, PP/нержавеющая сталь	87 090 352	2039
Концентрический отвод 15°	87 094 580	2012, 2013, 2014, 2015, 7007, 7008, 7009, 7010
Концентрический отвод 15°	87 094 656	7010
Концентрический отвод 30°	7 719 002 768	2012, 2013, 2014, 2015, 7007, 7008, 7009, 7010
Концентрический отвод 30°	87 094 652	7010



Наименование	Артикул №	Стр.
Концентрический отвод 45°	7 747 221 380	2012, 2013, 2014, 2015, 7007, 7008, 7009
Концентрический отвод 45°	87 094 648	7010
Концентрический отвод 87°	7 719 002 766	2012, 2013, 2014, 2015, 7007, 7008, 7009
Концентрический отвод 87°	87 094 644	7010
Концентрический отвод 87°, со смотровым люком	7 719 003 382	2013, 2014, 7009
Концентрический отвод 87°, со смотровым люком Ø 110/160 мм	87 090 220	2036, 2037, 2038
Концентрический отвод 87°, со смотровым люком	7 719 003 382	2012, 7007
Концентрический отвод из нержавеющей стали 15°	87 094 656	2015
Концентрический отвод из нержавеющей стали 30°	87 094 652	2015
Концентрический отвод из нержавеющей стали 45°	87 094 648	2015
Концентрический отвод из нержавеющей стали 87°	87 094 644	2015
Концентрический отвод со смотровым люком	7 719 003 382	2015, 7008, 7010
Концентрический патрубок приточного воздуха	87 094 664	2015
Концентрический патрубок приточного воздуха	87 092 206	2039
Концентрический патрубок приточного воздуха	87 094 664	7010
Котел в собранном виде G334 WS - 115	7 738 501 186	4035
Котел в собранном виде G334 WS - 135	7 738 501 187	4035
Котел в собранном виде G334 WS - 73	7 738 501 184	4035
Котел в собранном виде G334 WS - 94	7 738 501 185	4035
Котел в собранном виде Logano GE315 – 105	30 003 638	5040
Котел в собранном виде Logano GE315 – 140	30 003 639	5040
Котел в собранном виде Logano GE315 – 170	30 003 640	5040
Котел в собранном виде Logano GE315 – 200	30 003 641	5040
Котел в собранном виде Logano GE315 – 230	30 003 642	5040
Котел в собранном виде Logano GE515 – 240	30 003 702	5047
Котел в собранном виде Logano GE515 – 295	30 003 703	5047
Котел в собранном виде Logano GE515 – 350	30 003 704	5047
Котел в собранном виде Logano GE515 – 400	30 003 705	5047
Котел в собранном виде Logano GE515 – 455	30 003 706	5047
Котел в собранном виде Logano GE515 – 510	30 003 707	5047
Котел в собранном виде Logano GE615 – 1020	30 005 923	5054
Котел в собранном виде Logano GE615 – 1110	30 005 924	5054
Котел в собранном виде Logano GE615 - 1200	30 005 925	5054
Котел в собранном виде Logano GE615 - 660	30 005 919	5054
Котел в собранном виде Logano GE615 - 740	30 005 920	5054
Котел в собранном виде Logano GE615 - 820	30 005 921	5054
Котел в собранном виде Logano GE615 – 920	30 005 922	5054
Котел отдельными секциями G334 WS - 115	7 738 501 370	4035
Котел отдельными секциями G334 WS - 135	7 738 501 374	4035
Котел отдельными секциями G334 WS - 73	7 738 501 362	4035
Котел отдельными секциями G334 WS - 94	7 738 501 366	4035
Котел отдельными секциями Logano GE315 – 105	30 003 643	5040
Котел отдельными секциями Logano GE315 – 140	30 003 644	5040
Котел отдельными секциями Logano GE315 – 170	30 003 645	5040
Котел отдельными секциями Logano GE315 – 200	30 003 646	5040
Котел отдельными секциями Logano GE315 – 230	30 003 647	5040
Котел отдельными секциями Logano GE515 – 240	30 003 708	5047
Котел отдельными секциями Logano GE515 – 295	30 003 709	5047
Котел отдельными секциями Logano GE515 – 350	30 003 710	5047
Котел отдельными секциями Logano GE515 – 400	30 003 711	5047
Котел отдельными секциями Logano GE515 – 455	30 003 712	5047
Котел отдельными секциями Logano GE515 – 510	30 003 713	5047
Котел отдельными секциями Logano GE615 – 1020	30 005 819	5054
Котел отдельными секциями Logano GE615 – 1110	30 005 820	5054
Котел отдельными секциями Logano GE615 - 1200	30 005 821	5054
Котел отдельными секциями Logano GE615 - 570	30 005 814	5054



Наименование	Артикул №	Стр.
Котел отдельными секциями Logano GE615 - 570	30 005 918	5054
Котел отдельными секциями Logano GE615 - 660	30 005 815	5054
Котел отдельными секциями Logano GE615 - 740	30 005 816	5054
Котел отдельными секциями Logano GE615 - 820	30 005 817	5054
Котел отдельными секциями Logano GE615 – 920	30 005 818	5054
Котельная установка с двумя котлами в собранном виде G334 WS-115	7 738 501 212	4035
Котельная установка с двумя котлами в собранном виде G334 WS-135	7 738 501 213	4035
Котельная установка с двумя котлами в собранном виде G334 WS-73	7 738 501 210	4035
Котельная установка с двумя котлами в собранном виде G334 WS-94	7 738 501 211	4035
Котельная установка с двумя котлами отдельными секциями G334 WS-115	7 738 501 372	4035
Котельная установка с двумя котлами отдельными секциями G334 WS-135	7 738 501 376	4035
Котельная установка с двумя котлами отдельными секциями G334 WS-73	7 738 501 364	4035
Котельная установка с двумя котлами отдельными секциями G334 WS-94	7 738 501 368	4035
Котловой модуль ZM427	30 005 376	11062
Крепления для типов крыш – волнистые листы / кровельное железо (FKA4)	7 739 300 439	12007
Крепления для типов крыш – профильная черепица / плоская черепица (FKA3)	7 739 300 436	12007
Крепления для типов крыш – шифер / гонт (FKA9)	7 739 300 281	12007
Крестовина	83 006 380	12037
Кровельная черепица красная	7 719 002 855	2016, 7011
Кровельная черепица черная	7 719 002 857	2016, 7011
Кронштейн для крепления системы управления	63 027 555	5057
Кронштейн для термометров на 1 слот	8 735 100 556	9031, 9034, 10012, 10030
Кронштейн для термометров на 3 слота	8 735 100 555	9031, 9034, 10012, 10030
Крышка смотрового люка	7 747 004 748	5016
Крышка смотрового люка	8 732 902 340	10012
Крышка смотрового люка для SU, SF и SM на 300 и 400 л	8 718 542 449	4007, 4018, 10030, 12037
Крышка смотрового люка для SU/SF/SM500.5-1000.5	8 732 902 340	10030, 12037
Линейный измерительный вентиль ASV-M	89 192 828	2028
Мембранные расширительные баки REFIX DE 100	7 306 600	13068
Мембранные расширительные баки REFIX DE 1000 ö 1000	7 311 405	13068
Мембранные расширительные баки REFIX DE 1000 ö 740	7 306 970	13068
Мембранные расширительные баки REFIX DE 12	7 302 000	13068
Мембранные расширительные баки REFIX DE 1500	7 311 605	13068
Мембранные расширительные баки REFIX DE 18	7 303 000	13068
Мембранные расширительные баки REFIX DE 200	7 306 700	13068
Мембранные расширительные баки REFIX DE 2000	7 311 705	13068
Мембранные расширительные баки REFIX DE 25	7 304 000	13068
Мембранные расширительные баки REFIX DE 300	7 306 800	13068
Мембранные расширительные баки REFIX DE 3000	7 311 805	13068
Мембранные расширительные баки REFIX DE 33	7 303 900	13068
Мембранные расширительные баки REFIX DE 400	7 306 850	13068
Мембранные расширительные баки REFIX DE 4000	7 354 100	13068
Мембранные расширительные баки REFIX DE 500	7 306 900	13068
Мембранные расширительные баки REFIX DE 5000	7 354 300	13068
Мембранные расширительные баки REFIX DE 60	7 306 400	13068
Мембранные расширительные баки REFIX DE 600	7 306 950	13068
Мембранные расширительные баки REFIX DE 8	7 301 000	13068
Мембранные расширительные баки REFIX DE 80	7 306 500	13068
Мембранные расширительные баки REFIX DE 800	7 306 960	13068
Мембранные расширительные баки REFLEX N (NG) 100/6 белый	7 001 500	13068
Мембранные расширительные баки REFLEX N (NG) 100/6 синий	8 001 411	13068
Мембранные расширительные баки REFLEX N (NG) 1000/6 серый	8 218 600	13068
Мембранные расширительные баки REFLEX N (NG) 140/6 белый	7 001 700	13068
Мембранные расширительные баки REFLEX N (NG) 140/6 серый	8 001 611	13068
Мембранные расширительные баки REFLEX N (NG) 18/3 белый	7 250 107	13068
Мембранные расширительные баки REFLEX N (NG) 200/6 серый	8 213 300	13068
Мембранные расширительные баки REFLEX N (NG) 25/3 белый	7 260 107	13068
Мембранные расширительные баки REFLEX N (NG) 25/3 синий	8 260 100	13068
Мембранные расширительные баки REFLEX N (NG) 250/6 серый	8 214 300	13068
Мембранные расширительные баки REFLEX N (NG) 300/6 серый	8 215 300	13068



Наименование	Артикул №	Стр.
Мембранные расширительные баки REFLEX N (NG) 35/3 белый	7 270 107	13068
Мембранные расширительные баки REFLEX N (NG) 35/3 синий	8 270 100	13068
Мембранные расширительные баки REFLEX N (NG) 40/6 серый	8 218 000	13068
Мембранные расширительные баки REFLEX N (NG) 50/6 белый	7 001 100	13068
Мембранные расширительные баки REFLEX N (NG) 50/6 синий	8 001 011	13068
Мембранные расширительные баки REFLEX N (NG) 500/6 серый	8 218 300	13068
Мембранные расширительные баки REFLEX N (NG) 600/6 серый	8 218 400	13068
Мембранные расширительные баки REFLEX N (NG) 80/6 белый	7 001 300	13068
Мембранные расширительные баки REFLEX N (NG) 80/6 синий	8 001 211	13068
Мембранные расширительные баки REFLEX N (NG) 800/6 серый	8 218 500	13068
Мембранные расширительные баки REFLEX N (NG) N 18/3 синий	8 250 100	13068
Мембранный предохранительный клапан Watts SVH для систем отопления 50–130 кВт	7 747 213 851	13054
Мембранный предохранительный клапан Watts SVH для систем отопления 130–200 кВт	7 747 210 560	13054
Мембранный предохранительный клапан Watts SVH для систем отопления 200–350 кВт	7 738 309 545	13054
Мембранный предохранительный клапан Watts SVH для систем отопления 350–600 кВт	7 747 210 561	13054
Мембранный предохранительный клапан Watts SVH для систем отопления 600–900 кВт	7 747 214 385	13054
Мембранный предохранительный клапан Watts SVM для систем ГВС до 1000 л	80 931 082	13054
Мембранный предохранительный клапан Watts SVM для систем ГВС до 200 л	7 747 214 380	13054
Мембранный предохранительный клапан Watts SVM для систем ГВС до 200 л	7 747 214 382	13054
Мембранный предохранительный клапан Watts SVM для систем ГВС до 5000 л	7 747 210 558	13054
Мембранный предохранительный клапан Watts SVM для систем ГВС до 5000 л	89 095 017	13054
Мембранный предохранительный клапан Watts SVM для систем ГВС свыше 5000 л	7 747 214 384	13054
Мембранный предохранительный клапан Watts SVM для систем ГВС свыше 5000 л	89 095 022	13054
Мембранный расширительный бак 18 л	89 095 180	12023
Мембранный расширительный бак 25 л	89 095 179	12023
Мембранный расширительный бак 33 л	89 095 167	12023
Мембранный расширительный бак Logafix MAG 50 л	7 747 215 461	12023
Мембранный расширительный бак Logafix MAG 80 л	7 747 215 462	12023
Мембранный расширительный бак N 35/3	81 148 238	2028
Мембранный расширительный бак NG 80/6	7 001 300	2028
Мембранный расширительный бак NG 50/6	7 001 100	2028
Мембранный расширительный бак для систем тепло и холодоснабжения N 100/6, R 1	8 001 411	7018
Мембранный расширительный бак для систем тепло и холодоснабжения NG 140/6, R 1	8 001 611	7018
Мембранный расширительный бак для систем тепло и холодоснабжения N 200/6, R 1	8 213 300	7018
Мембранный расширительный бак для систем тепло и холодоснабжения N 250/6, R 1	8 214 300	7018
Мембранный расширительный бак для систем тепло и холодоснабжения N 300/6, R 1	8 215 300	7018
Мембранный расширительный бак для систем тепло и холодоснабжения N 400/6, R 1	8 218 000	7018
Мембранный расширительный бак для систем тепло и холодоснабжения N 500/6, R 1	8 218 300	7018
Мембранный расширительный бак для систем тепло и холодоснабжения N 100/6, R 1	8 001 411	7031
Мембранный расширительный бак для систем тепло и холодоснабжения NG 140/6, R 1	8 001 611	7031
Мембранный расширительный бак для систем тепло и холодоснабжения N 200/6, R 1	8 213 300	7031
Мембранный расширительный бак для систем тепло и холодоснабжения N 250/6, R 1	8 214 300	7031
Мембранный расширительный бак для систем тепло и холодоснабжения N 300/6, R 1	8 215 300	7031
Мембранный расширительный бак для систем тепло и холодоснабжения N 400/6, R 1	8 218 000	7031
Мембранный расширительный бак для систем тепло и холодоснабжения N 500/6, R 1	8 218 300	7031
Мембранный расширительный бак для систем тепло и холодоснабжения NG 50/6, R 3/4, белый	7 747 215 461	2027
Мембранный расширительный бак для систем тепло и холодоснабжения NG 80/6, R 1, белый	7 747 215 462	2027
Модуль EM10	5 016 995	7020, 7032
Модуль EM10 общее сообщение о неисправности. Вход 0-10 В	5 016 995	2008, 2056
Модуль FM 456	7 747 300 915	2025
Модуль FM 457	7 747 300 920	2025
Модуль LAP/LSP для загрузочной системы с внешним теплообменником FM445	7 747 300 969	2024, 7023, 7024, 7035, 7036, 7046, 7047
Модуль MM100	7 738 110 139	2008, 2022, 2056, 7020, 7032, 11012
Модуль PM10	8 718 576 955	7020, 7032
Модуль SM100	7 738 110 123	2008, 2022, 2056, 7020, 7032, 11013



Наименование	Артикул №	Стр.
Модуль SM200	7 738 110 125	2008, 2022, 2056, 7020, 7032, 11015
Модуль UMTS/GSM	7 736 601 592	11038
Модуль VM10	5 016 993	2022
Модуль VM10	5 016 993	7020
Модуль VM10	5 016 993	7032
Модуль для монтажа на монтажной шине FM-RM	8 732 900 362	11038
Модуль для солнечных установок с функцией приготовления воды на нужды ГВС и воды для систем отопления SM200	7 738 110 125	7005
Модуль подключения ASM10	63 044 844	7005
Модуль смесителя MM10	30 009 829	11021
Модуль смесителя MM100	7 738 110 139	7005
Модуль солнечного коллектора SM100	7 738 110 123	7005
Модуль солнечного коллектора для 1 и 2 потребителей FM443	30 006 384	2024, 7023, 7046, 7047, 7024, 7035, 7036
Модуль сообщений о неисправности EM10	5 016 995	7005, 11022
Модуль сообщения об общей неисправности, вход / выход 0-10 В FM448	30 006 072	2024, 7023, 7024, 7036, 7035, 7047, 7046
Модуль управления RC100	7 738 111 011	11011
Модуль управления RC200	7 738 110 073	11010
Модуль управления RC300	7 738 111 108	11008
Модуль управления VM10	5 016 993	2008, 2056, 7005, 11023
Монтажная стойка для одного котла GB162	7 747 201 439	2029
Набор для подключения бака ГВС к Logano GB 102S (не применяется с GB102)	7 731 600 081	7006
Набор для увеличения объема буфера для S181 E	8 738 104 274	9016
Направляющая для закрепления котла на баке с LT200/1	5 261 232	5028
Направляющая для закрепления котла на баке с LT300/1	5 261 234	5028
Насос STAR-RS25/6 с гайками	4 119 787	2027
Насос WIL0 STRATOS 25/1-8	2 090 448	2027, 2028
Насосная группа Meibes тип V-MK для установки на распределитель, со смесителем и термоизоляцией 1" без насоса	ME 66833 EA	13010
Насосная группа Meibes тип V-MK для установки на распределитель, со смесителем и термоизоляцией 1" с насосом Grundfos UPS 25-60	ME 66833.40	13010
Насосная группа Meibes тип V-MK для установки на распределитель, со смесителем и термоизоляцией 1" с насосом Grundfos Alpha2 L 25-60	ME 66833.10	13010
Насосная группа Meibes тип V-MK для установки на распределитель, со смесителем и термоизоляцией 1" с насосом Wilo Stratos Para 25/1-7	ME 66833.31 WI	13010
Насосная группа Meibes тип V-MK для установки на распределитель, со смесителем и термоизоляцией 1 1/4" без насоса	ME 66834 EA	13010
Насосная группа Meibes тип V-MK для установки на распределитель, со смесителем и термоизоляцией 1 1/4" с насосом Grundfos UPS 32-60	ME 66834.40	13010
Насосная группа Meibes тип V-MK для установки на распределитель, со смесителем и термоизоляцией 1" с насосом Grundfos Alpha2 L 25-60	ME 66834.10	13010
Насосная группа Meibes тип V-MK для установки на распределитель, со смесителем и термоизоляцией 1 1/4" с насосом Wilo Stratos Para 30/1-7	ME 66834.31 WI	13010
Насосная группа Meibes тип V-UK для установки на распределитель, без смесителя, с термоизоляцией 1" без насоса	ME 66813 EA	13009
Насосная группа Meibes тип V-UK для установки на распределитель, без смесителя, с термоизоляцией 1" с насосом Grundfos UPS 25-60	ME 66813.40	13009
Насосная группа Meibes тип V-UK для установки на распределитель, без смесителя, с термоизоляцией 1" с насосом Wilo Stratos Para 25/1-7	ME 66813.31 WI	13009
Насосная группа Meibes тип V-UK для установки на распределитель, без смесителя, с термоизоляцией 1 1/4" без насоса	ME 66814 EA	13009
Насосная группа Meibes тип V-UK для установки на распределитель, без смесителя, с термоизоляцией 1 1/4" с насосом Grundfos UPS 32-60	ME 66814.40	13009
Насосная группа Meibes тип V-UK для установки на распределитель, без смесителя, с термоизоляцией 1 1/4" с насосом Wilo Stratos Para 30/1-7	ME 66814.31 WI	13009
Настенный контроллер DX	1-4-0101-0101	13108
Настенный кронштейн	87 090 430	2039
Настенный кронштейн через каждые 2 м	87 094 626	2016



Наименование	Артикул №	Стр.
Настенный кронштейн через каждые 2 м	87 094 626	7011
Незамерзающая жидкость Антифриген L (контейнер IBC 1100 кг (950 л)) концентрат	01070bx	13116
Незамерзающая жидкость Антифриген L, бочка 209 л. (220 кг.), концентрат	01069bx	13116
Незамерзающая жидкость Антифриген L, канистра 20 л. (21,0 кг.), концентрат	A3777bx	13116
Незамерзающая жидкость Антифриген N (канистра 22,3 кг), концентрат	A3632bx	13116
Незамерзающая жидкость Антифриген N (контейнер IBC 1100 кг (970 л)) концентрат	126043bx	13116
Незамерзающая жидкость Антифриген N бочка 206 л (230 кг) концентрат	126042bx	13116
Нейтрализующее средство	7 115 120	2029, 2053, 7006, 7017, 7030, 7043
Обратный клапан	7 736 700 125	2047
Обратный клапан для труб KAS/DK GB312 DN 50 для 90/120 кВт	8 718 578 370	7018
Обратный клапан для труб KAS/DK GB312 DN 65 для 160-280 кВт	8 718 578 371	7018
Огневая труба	3 832 060	13035
Огневая труба	3 832 878	13035
Огневая труба	3 834 446	13035
Огневая труба	3 832 659	13035
Огневая труба	3 834 448	13035
Огневая труба	3 833 178	13035
Огневая труба	3 833 175	13035
Огневая труба	3 834 556	13036
Огневая труба	3 833 178	13036
Огневая труба	3 833 175	13036
Огневая труба	3 834 556	13036
Огневая труба	3 833 607	13036
Огневая труба	13 000 981	13036
Огневая труба	3 833 178	13037
Огневая труба	3 833 174	13037
Огневая труба	3 834 558	13037
Огневая труба	3 833 607	13037
Огневая труба	13 000 984	13037
Огневая труба	3 833 608	13037
Огневая труба	13 000 984	13037
Огневая труба	3 833 560	13038
Огневая труба	13 005 919	13038
Огневая труба	13 004 643	13038
Огневая труба	3 833 561	13038
Огневая труба	13 005 931	13038
Огневая труба EURO2	3 834 655	13036, 13037
Огневая труба EURO2	13 004 602	13038
Ограничитель максимального давления DSH 143 F001	DSH 143 F001	5042, 5049, 5057, 7030, 7043, 13056
Ограничитель минимального давления DSL 143 F001	DSL 143 F001	5042, 5049, 5057, 7043, 13056
Ограничитель температуры TB1 для MM100, 30-60 °C	7 719 002 255	2008, 2022, 2056
Опора для шумоизолирующего кожуха горелки	80 423 200	7044
Опорные болты	5 236 440	4007, 4008
Опорные болты	8 718 590 658	9031, 9034, 10030, 12034
Опорные болты	5 236 440	10007, 10019, 10025
Основной комплект для вертикального монтажа на плоской кровле с использованием ванн-утяжелителей	7 736 614 830	12010
Основной комплект для горизонтального монтажа на плоской кровле с использованием ванн-утяжелителей	7 736 614 833	12010
Основной комплект для монтажа на плоскую кровлю горизонтально для крепления по месту монтажа	8 718 531 033	12013, 12015
Основной комплект для монтажа на плоскую кровлю для крепления по месту монтажа	8 718 531 031	12013, 12015
Основной комплект для монтажа на фасаде под углом 45-60° от горизонтали для крепления по месту монтажа	7 736 614 835	12013
Основной комплект для подъема коллектора (WMF1)	7 709 600 091	12007, 12015
Основной комплект с утяжелителем вертикального типа для монтажа на плоской крыше	7 736 614 830	12015



Наименование	Артикул №	Стр.
Основной комплект с утяжелителем горизонтального типа для монтажа на плоской крыше	7 736 614 833	12015
Отвод Ø 110 мм, 15°	87 090 296	2037
Отвод Ø 110 мм, 30°	87 090 300	2037
Отвод Ø 110 мм, 45°	87 090 305	2037
Отвод Ø 110 мм, 87°	87 090 309	2037
Отвод 15°	7 719 001 850	2013, 2014, 7008, 7009
Отвод 30°	7 719 001 851	2013, 2014, 7008, 7009
Отвод DN160x500 мм	87 090 395	2047
Отвод для подачи наружного воздуха на горение (система RLU)	87 094 970	7017
Отвод для подсоединения к котлу KAV 160 – для типоразмера 120/160	8 718 588 632	7017
Отвод для подсоединения к котлу KAV 160/125 – для типоразмера 90	8 718 588 635	7017
Отвод для подсоединения к котлу KAV 200 – для типоразмера 200/240/280	8 718 588 633	7017
Отвод со смотровым люком 87°, Ø 125	87 090 882	2045
Отвод со смотровым люком 87°, Ø 160	87 090 884	2045
Отвод со смотровым люком 90°, Ø 200	87 090 886	2045
Отвод со смотровым люком 90°, Ø 250	87 090 887	2045
Отвод со смотровым люком 90°, Ø 315	87 090 888	2045
Отвод со смотровым люком DN160	7 747 101 710	2047
Отвод Ø 125, 15°	87 090 310	2045
Отвод Ø 125, 30°	87 090 311	2045
Отвод Ø 125, 45°	87 090 312	2045
Отвод Ø 125, 87°	87 090 313	2045
Отвод Ø 160, 15°	87 090 315	2045
Отвод Ø 160, 30°	87 090 316	2045
Отвод Ø 160, 45°	87 090 317	2045
Отвод Ø 160, 87°	87 090 318	2045
Отвод Ø 200, 30°	87 090 320	2045
Отвод Ø 200, 45°	87 090 321	2045
Отвод Ø 200, 90°	87 090 322	2045
Отвод Ø 250, 30°	87 090 324	2045
Отвод Ø 250, 45°	87 090 325	2045
Отвод Ø 250, 90°	87 090 326	2045
Отвод Ø 315, 30°	87 090 328	2045
Отвод Ø 315, 45°	87 090 329	2045
Отвод Ø 315, 90°	87 090 330	2045
Отдельный датчик комнатной температуры	5 993 226	2024, 7023, 7024, 7035, 7036, 7046, 7047, 11042, 11054, 11060, 11070, 11075
Отдельный узел со стрелкой	7 114 060	2027
Переключающий модуль UM10	7 747 000 482	11024
Переходник в системе отвода дымовых газов для схемы дымоудаления B22 (60/100 Ø 80)	7 716 050 000	1005
Переходник для подключения к клапанам ESBE серий VRG, VRB	1605 33 00	13102
Переходник-конфузор со вставного конца DN 110 на муфту DN 125	87 094 780	7017
Переходник-конфузор со вставного конца DN 110 на муфту DN 160	87 094 782	7017
Переходник-конфузор со вставного конца DN 125 на муфту DN 110 для типоразмера 90	87 094 750	7017
Переходник-конфузор со вставного конца DN 160 на муфту DN 125 для типоразмеров 120/160	87 094 754	7017
Переходник-конфузор со вставного конца DN 160 на муфту DN 200	87 094 784	7017
Переходник-конфузор со вставного конца DN 200 на муфту DN 160 для типоразмеров 200/240/280	87 094 756	7017
Переходной комплект US 3	63 034 128	5019
Переходной комплект с коническим уплотнением (DN 2999)	5 024 888	5019
Переходной комплект с плоским уплотнением	5 024 886	5019
Пластина с отверстиями под горелку SK655, Ø D 105	63 026 871	6007
Пластина с отверстиями под горелку SK655, Ø D 140	5 431 312	6007
Пластина с отверстиями под горелку SK655, Ø D 160, резьба M10	5 431 315	6007
Пластина с отверстиями под горелку SK655, Ø D 160, резьба M8	63 026 868	6007
Пластина с отверстиями под горелку SK655, Ø D 165	7 057 648	6007
Пластина с отверстиями под горелку SK655/SK755, Ø D 130	7 057 580	6008
Пластина с отверстиями под горелку SK655/SK755, Ø D 140	7 057 628	6008
Пластина с отверстиями под горелку SK655/SK755, Ø D 160	63 027 946	6008



Наименование	Артикул №	Стр.
Пластина с отверстиями под горелку SK655/SK755, Ø D 165	7 057 620	6008
Пластина с отверстиями под горелку SK655/SK755, Ø D 185, резьба M10	7 057 621	6008
Пластина с отверстиями под горелку SK655/SK755, Ø D 185, резьба M12	7 057 626	6008
Пластина с отверстиями под горелку SK655/SK755, Ø D 200, плита A	7 057 618	6008
Пластина с отверстиями под горелку SK655/SK755, Ø D 200, плита C	7 057 614	6008
Пластина с отверстиями под горелку SK655/SK755, Ø D 210	7 057 616	6008
Пластина с отверстиями под горелку SK655/SK755, Ø D 225	7 057 624	6008
Пластина с отверстиями под горелку SK655/SK755, Ø D 270	7 057 630	6008
Пластина с отверстиями под горелку SK755, Ø D 165	63 029 976	6008
Пластина с отверстиями под горелку SK755, Ø D 185	63 029 972	6008
Пластина с отверстиями под горелку SK755, Ø D 305	63 030 810	6008
Пластина с отверстиями под горелку SK755, Ø D 325	63 030 809	6008
Пластина с отверстиями под горелку Ø D 165	63 004 152	5058
Пластина с отверстиями под горелку Ø D 185	63 004 143	5058
Пластина с отверстиями под горелку Ø D 195	63 008 480	5058
Пластина с отверстиями под горелку Ø D 195	63 004 154	5058
Пластина с отверстиями под горелку Ø D 210	63 000 992	5058
Пластина с отверстиями под горелку Ø D 210	63 004 150	5058
Пластина с отверстиями под горелку Ø D 215	63 004 147	5058
Пластина с отверстиями под горелку Ø D 230	7 057 634	5058
Пластина с отверстиями под горелку Ø D 260	63 004 151	5058
Пластина с отверстиями под горелку Ø D 270	63 004 220	5058
Пластина с отверстиями под горелку Ø D 300	7 057 646	5058
Пластина с отверстиями Ø D 140	5 431 312	5042
Пластина с отверстиями Ø D 140	5 330 330	5049
Пластина с отверстиями Ø D 160	5 431 315	5042
Пластина с отверстиями Ø D 165	7 057 648	5042
Пластина с отверстиями Ø D 165	5 330 340	5049
Пластина с отверстиями Ø D 185	63 245 020	5049
Пластина с отверстиями Ø D 195	5 330 350	5049
Пластина с отверстиями Ø D 210	5 330 360	5049
Пластина с отверстиями под горелку глухая	63 032 086	7044
Пластина с отверстиями под горелку Ø D 165, Ø K 186	63 029 976	7044
Пластина с отверстиями под горелку Ø D 185, Ø K 210	63 029 972	7044
Пластина с отверстиями под горелку Ø D 195, Ø K 230/270	63 029 971	7044
Пластина с отверстиями под горелку Ø D 195, Ø K 300	63 029 977	7044
Пластина с отверстиями под горелку Ø D 210, Ø K 230	63 029 974	7044
Пластина с отверстиями под горелку Ø D 210, Ø K 235	63 029 980	7044
Пластина с отверстиями под горелку Ø D 215, Ø K 240	63 029 973	7044
Пластина с отверстиями под горелку Ø D 225, Ø K 270	63 029 969	7044
Пластина с отверстиями под горелку Ø D 230, Ø K 280	63 029 966	7044
Пластина с отверстиями под горелку Ø D 230, Ø K 340	63 029 968	7044
Пластина с отверстиями под горелку Ø D 260, Ø K 310	63 029 975	7044
Пластина с отверстиями под горелку Ø D 270, Ø K 298	63 029 981	7044
Пластина с отверстиями под горелку Ø D 285, Ø K 350	63 029 970	7044
Пластина с отверстиями под горелку Ø D 285, Ø K 360	63 029 967	7044
Пластина с отверстиями под горелку Ø D 290, Ø K 340	63 029 979	7044
Пластина с отверстиями под горелку Ø D 300, Ø K 340/406	63 029 978	7044
Пластина с отверстиями под горелку Ø D 305, Ø K 330	63 030 810	7044
Пластина с отверстиями под горелку Ø D 325, Ø K 400	63 030 809	7044
Погружная гильза 1/2" x 100 мм (для FV/FZ)	5 446 142	2008, 2022, 2031, 2033, 2056, 7020, 7024, 7032, 7035, 7036, 7046, 7047, 11037
Подключение внешнего предохранительного устройства FM SI	8 718 598 835	2023, 4036, 5041, 5048, 5056, 6006, 7021, 7022, 7033, 7034, 7045
Подключение к котлу 253	87 090 668	7043
Подключение к котлу 303	87 090 670	7043



Наименование	Артикул №	Стр.
Покрытие шахты из нержавеющей стали, с оголовком	87 094 920	2014
Покрытие шахты из нержавеющей стали, с оголовком	87 090 750	2037
Покрытие шахты из нержавеющей стали, с оголовком	87 094 920	7009
Предохранительное устройство контроля уровня воды SYR 933.1	0933.20.000	13056
Предохранительный клапан 4 бар	7 095 595	2028
Предохранительный клапан DN 65/100 (3 бар)	82 643 682	5058
Предохранительный клапан DN 65/100 (6 бар)	82 643 690	5058
Предохранительный клапан SVH на 3 бар	7 747 210 561	5049
Предохранительный клапан SVH на 3 бар	7 747 214 385	7030
Предохранительный клапан SVH на 3 бар от 160 до 200 кВт	7 738 309 545	7018
Предохранительный клапан SVH на 3 бар от 90 до 120 кВт	7 747 210 560	7018
Предохранительный клапан SVH на 3 бар, 1 1/4" от 200 до 230 кВт	7 738 309 545	5042
Предохранительный клапан SVH на 3 бар, 1" от 105 до 170 кВт	7 747 210 560	5042
Предохранительный клапан, 4 бар	7 095 595	2027
Прибор контроля давления газа	5 176 020	4008, 4019, 4030
Прибор контроля давления газа	8 718 580 183	4037
Прибор контроля минимального давления	5 176 017	5029, 5042
Приварной фланец DN 150	5 663 034	5057
Приварной фланец DN 65	5 430 748	5042
Приварной фланец DN100 с переходом на DN 100	661 358	5049
Приварной фланец DN100 с переходом на DN 65	661 354	5049
Приварной фланец DN100 с переходом на DN 80	661 356	5049
Приварной фланец с переходом на DN 40	5 430 744	5042
Приварной фланец с переходом на DN 50	5 430 746	5042
Приварной фланец с переходом с DN 150 на DN 100	5 663 160	5057
Приварной фланец с переходом с DN 150 на DN 120	5 663 162	5057
Приварной фланец, Ду 100	80 652 028	13114
Приварной фланец, Ду 125	80 652 030	13114
Приварной фланец, Ду 15	80 652 012	13114
Приварной фланец, Ду 150	80 652 032	13114
Приварной фланец, Ду 20	80 652 014	13114
Приварной фланец, Ду 200	80 652 036	13114
Приварной фланец, Ду 25	80 652 016	13114
Приварной фланец, Ду 32	80 652 018	13114
Приварной фланец, Ду 40	80 652 020	13114
Приварной фланец, Ду 50	80 652 022	13114
Приварной фланец, Ду 65	80 652 024	13114
Приварной фланец, Ду 80	80 652 026	13114
Привод ESBE 95-2	1205 20 00	13102, 13102
Привод ESBE ARA661	1210 13 00	13102, 13102
Присоединительный элемент к котлу	7 736 995 095A	1019
Продувочный патрубок	8 718 544 956	9031, 9034, 12034
Проход через крышу красный	87 094 052	2036
Проход через крышу черный	87 094 050	2036
Пружинный предохранительный клапан 4 бар	82 643 566	7030
Пружинный предохранительный клапан 5 бар	82 643 570	7030
Пружинный предохранительный клапан ARI-SAFE 12.903 Ду 100/150, 3,0 бар	82 643 762	13094
Пружинный предохранительный клапан ARI-SAFE 12.903 Ду 100/150, 4,0 бар	82 643 768	13094
Пружинный предохранительный клапан ARI-SAFE 12.903 Ду 100/150, 5,0 бар	82 643 770	13094
Пружинный предохранительный клапан ARI-SAFE 12.903 Ду 125/200, 10,0 бар	7 747 210 525	13094
Пружинный предохранительный клапан ARI-SAFE 12.903 Ду 125/200, 3,0 бар	7 747 210 518	13094
Пружинный предохранительный клапан ARI-SAFE 12.903 Ду 125/200, 4,0 бар	7 747 210 520	13094
Пружинный предохранительный клапан ARI-SAFE 12.903 Ду 125/200, 5,0 бар	7 747 210 522	13094
Пружинный предохранительный клапан ARI-SAFE 12.903 Ду 125/200, 6,0 бар	7 747 210 524	13094
Пружинный предохранительный клапан ARI-SAFE 12.903 Ду 150/250, 10,0 бар	7 747 210 533	13094
Пружинный предохранительный клапан ARI-SAFE 12.903 Ду 150/250, 3,0 бар	7 747 210 526	13094
Пружинный предохранительный клапан ARI-SAFE 12.903 Ду 150/250, 4,0 бар	7 747 210 528	13094
Пружинный предохранительный клапан ARI-SAFE 12.903 Ду 150/250, 5,0 бар	7 747 210 530	13094
Пружинный предохранительный клапан ARI-SAFE 12.903 Ду 150/250, 6,0 бар	7 747 210 532	13094
Пружинный предохранительный клапан ARI-SAFE 12.903 Ду 20/32, 3,0 бар	82 643 482	13094
Пружинный предохранительный клапан ARI-SAFE 12.903 Ду 20/32, 4,0 бар	82 643 486	13094



Наименование	Артикул №	Стр.
Пружинный предохранительный клапан ARI-SAFE 12.903 Ду 20/32, 5,0 бар	82 643 490	13094
Пружинный предохранительный клапан ARI-SAFE 12.903 Ду 25/40, 3,0 бар	82 643 522	13094
Пружинный предохранительный клапан ARI-SAFE 12.903 Ду 25/40, 4,0 бар	82 643 526	13094
Пружинный предохранительный клапан ARI-SAFE 12.903 Ду 25/40, 5,0 бар	82 643 530	13094
Пружинный предохранительный клапан ARI-SAFE 12.903 Ду 32/50, 3,0 бар	82 643 562	13094
Пружинный предохранительный клапан ARI-SAFE 12.903 Ду 32/50, 5,0 бар	82 643 570	13094
Пружинный предохранительный клапан ARI-SAFE 12.903 Ду 40/65, 3,0 бар	82 643 602	13094
Пружинный предохранительный клапан ARI-SAFE 12.903 Ду 40/65, 4,0 бар	82 643 606	13094
Пружинный предохранительный клапан ARI-SAFE 12.903 Ду 40/65, 5,0 бар	82 643 610	13094
Пружинный предохранительный клапан ARI-SAFE 12.903 Ду 50/80, 3,0 бар	82 643 642	13094
Пружинный предохранительный клапан ARI-SAFE 12.903 Ду 50/80, 4,0 бар	82 643 646	13094
Пружинный предохранительный клапан ARI-SAFE 12.903 Ду 50/80, 5,0 бар	82 643 650	13094
Пружинный предохранительный клапан ARI-SAFE 12.903 Ду 65/100, 3,0 бар	82 643 682	13094
Пружинный предохранительный клапан ARI-SAFE 12.903 Ду 65/100, 4,0 бар	82 643 686	13094
Пружинный предохранительный клапан ARI-SAFE 12.903 Ду 65/100, 5,0 бар	82 643 690	13094
Пружинный предохранительный клапан ARI-SAFE 12.903 Ду 80/125, 3,0 бар	82 643 722	13094
Пружинный предохранительный клапан ARI-SAFE 12.903 Ду 80/125, 4,0 бар	82 643 726	13094
Пружинный предохранительный клапан ARI-SAFE 12.903 Ду 80/125, 5,0 бар	82 643 730	13094
Пульт управления MEC2	8 718 586 971	11069, 11074
Пульт управления MECH2	8 718 582 407	11078
Пульт управления RC310	7 738 111 127	2008, 2022, 2056, 11017
Рабочая жидкость солнечного коллектора L - 100 % концентрат – 10 кг	8 718 660 950	12025
Рабочая жидкость солнечного коллектора L - Смесь гликоля с водой 45:55 – 10 литров	8 718 660 880	12025
Рабочая жидкость солнечного коллектора L - Смесь гликоля с водой 45:55 – 20 литров	8 718 660 881	12025
Распорка	87 094 614	2013, 2014, 7008, 7009
Распорка	87 090 421	2037
Распорка из пластмассы ø 125	87 090 424	2046
Распорка из пластмассы ø 160	87 090 426	2046
Распорка из стали ø 160	87 090 425	2046
Распорка из стали ø 200	87 090 427	2046
Распорка из стали ø 250	87 090 428	2046
Распорка из стали ø 315	87 090 429	2046
Распределитель 114,3/1150 кВт, 50 м3/ч	ME 66457.4	13008
Распределитель 114,3/1150 кВт, 50 м3/ч	ME 66457.5	13008
Распределитель 114,3/280 кВт, 12 м3/ч	ME 66457.0	13008
Распределитель 114,3/280 кВт, 12 м3/ч	ME 66457.1	13008
Распределитель 119,1/2300 кВт, 100 м3/ч	ME 66457.6	13008
Распределитель 119,1/2300 кВт, 100 м3/ч	ME 66457.7	13008
Распределитель 168,3/700 кВт, 30 м3/ч	ME 66457.2	13008
Распределитель 168,3/700 кВт, 30 м3/ч	ME 66457.3	13008
Распределитель SINUS-Unterverteiler, тип 80/60 с теплоизоляцией и консолями 9-12-152	7 738 306 699	13013
Распределитель SINUS-Unterverteiler, тип 80/60 с теплоизоляцией и консолями 9-12-153	7 738 306 700	13013
Распределитель SINUS-Unterverteiler, тип 80/60 с теплоизоляцией и консолями 9-12-154	7 738 311 397	13013
Распределитель SINUS-Unterverteiler, тип 80/60 с теплоизоляцией и консолями 9-12-155	7 738 311 398	13013
Распределитель SINUS-Unterverteiler, тип 80/60 с теплоизоляцией и консолями 9-12-156	7 738 311 399	13013
Распределитель SINUS-Unterverteiler, тип 80/60 с теплоизоляцией и консолями 9-12-252	7 738 317 373	13013
Распределитель SINUS-Unterverteiler, тип 80/60 с теплоизоляцией и консолями 9-12-253	7 738 317 374	13013
Распределитель SINUS-Unterverteiler, тип 80/60 с теплоизоляцией и консолями 9-12-254	7 738 317 375	13013
Распределитель SINUS-Unterverteiler, тип 80/60 с теплоизоляцией и консолями 9-12-255	7 738 317 376	13013
Распределитель SINUS-Unterverteiler, тип 80/60 с теплоизоляцией и консолями 9-12-256	7 738 317 377	13013
Распределитель с манометром	8 718 572 719	7030
Регулирование каскада из 2-х котлов Logamatic 4122	30 009 481	11053
Регулирование каскада из 2-х котлов Датчик FA	5 991 374	11053
Регулирование каскада из 2-х котлов Модуль FM 456	7 747 300 915	11053
Регулирование каскада из 6-х котлов Модуль FM 457	7 747 300 920	11053
Регулирование каскада из 8-х котлов Датчик FA	5 991 374	11053
Регулирование каскада из 8-х котлов Модуль FM 457 x 2 модуля	7 747 300 920	11053
Регулятор скорости вращения ARW0.6/1 для V20	1-4-0101-0167	13107
Регулятор скорости вращения ARW2.5/2 для VR	1-4-0101-0434	13107
Регулятор скорости вращения ARW3.2/2 для V25, V45	1-4-0101-0435	13107
Резьбовое соединение с зажимными кольцами (комплект) 3/8" для двухтрубных систем, 8 мм	80 211 160	8017



Наименование	Артикул №	Стр.
Резьбовое соединение с зажимными кольцами (комплект) 3/8" для двухтрубных систем, 10 мм	80 211 164	8017
Резьбовое соединение с зажимными кольцами (комплект) 3/8" для двухтрубных систем, 12 мм	80 211 168	8017
Резьбовой фланец с буртиком, Ду 100	80 658 032	13113
Резьбовой фланец с буртиком, Ду 15	80 658 016	13113
Резьбовой фланец с буртиком, Ду 20	80 658 018	13113
Резьбовой фланец с буртиком, Ду 25	80 658 020	13113
Резьбовой фланец с буртиком, Ду 32	80 658 022	13113
Резьбовой фланец с буртиком, Ду 40	80 658 024	13113
Резьбовой фланец с буртиком, Ду 50	80 658 026	13113
Резьбовой фланец с буртиком, Ду 65	80 658 028	13113
Резьбовой фланец с буртиком, Ду 80	80 658 030	13113
Реле для монтажа беспотенциального устройства на шине FM-RM	8 732 900 363	11038
Реле максимального давления BCP 3H	017B0038	6007
Реле минимального давления BCP 3L	017B0062	6007
Реле минимального/максимального давления BCP 3H	017B0038	13055
Реле минимального/максимального давления Danfoss BCP 3L	017B0062	13055
Решетка для забора воздуха	7 736 700 126	2047
Сервисный комплект MEC2 – настенный держатель и интерактивный кабель	5 720 526	7046, 7047
Сервисный разъем	8 732 900 361	11038
Сервомотор DN40/50, 230 В/50 Гц, 15 Нм	ME 66341.6	13012
Сервомотор DN65, 230 В/50 Гц, 20 Нм	ME 66345.7	13012
Сервопривод для насосной группы V-MK	ME 66341	13010
Система дымоудаления в сборе для двух котлов DN125	7 736 700 112	2047
Система дымоудаления в сборе для двух котлов DN160	7 736 700 113	2047
Система дымоудаления в сборе для двух котлов DN200	7 736 700 114	2047
Система дымоудаления в сборе для двух котлов DN250	7 736 700 115	2047
Система дымоудаления в сборе для двух котлов DN315	7 736 700 116	2047
Система контроля дымовых газов AW 50.2-Kombi	8 718 589 578	4037, 4008, 4019, 4030
Сливной сифон	7 747 101 719	2047
Смесительный клапан ESBE 3F 100	1110 12 00	13101
Смесительный клапан ESBE 3F 125	1110 14 00	13101
Смесительный клапан ESBE 3F 150	1110 16 00	13101
Смесительный клапан ESBE 3F 20	1110 01 00	13101
Смесительный клапан ESBE 3F 25	1110 02 00	13101
Смесительный клапан ESBE 3F 32	1110 03 00	13101
Смесительный клапан ESBE 3F 40	1110 04 00	13101
Смесительный клапан ESBE 3F 50	1110 06 00	13101
Смесительный клапан ESBE 3F 65	1110 08 00	13101
Смесительный клапан ESBE 3F 80	1110 10 00	13101
Смесительный клапан ESBE VRG131, DN20, Rp 3/4"	1160 09 00	13100
Смесительный клапан ESBE VRG131, DN20, Rp 3/4"	1160 09 00	13100
Смесительный клапан ESBE VRG131, DN25, Rp 1"	1160 10 00	13100
Смесительный клапан ESBE VRG131, DN25, Rp 1"	1160 11 00	13100
Смесительный клапан ESBE VRG131, DN32, Rp 1 1/4"	1160 12 00	13100
Смесительный клапан ESBE VRG131, DN40, Rp 1 1/2"	1160 34 00	13100
Смесительный клапан ESBE VRG131, DN50, Rp 2"	1160 36 00	13100
Смесительный модуль ST-61 v4	8 738 103 044	9015, 9020
Соединительные трубы для соединения гидравлической стрелки WHY120/80 с гребенкой НКВ 2/32	5 584 584	2010, 2035, 4024, 5034
Соединительные трубы для соединения гидравлической стрелки WHY120/80 с гребенкой НКВ 3/32 и НКВ 3/25	5 584 586	2010, 2035, 4024, 5034
Соединительные трубы для соединения гидравлической стрелки WHY80/60 с гребенкой НКВ2/25	63 013 548	2010, 2035, 4024, 5034
Соединительный трубопровод AAS/Solar	63 003 891	12023
Стратегический модуль FM458	7 747 310 216	11075, 11090
Стратегический модуль FM459	7 736 615 902	11078, 11079
Стратегический модуль для систем с несколькими котлами FM458	7 747 310 216	7024, 7036, 7047
Счетчик отработанных часов ZB	7 063 602	7046, 11040, 11062
Телескопический горизонтальный комплект	7 747 380 026	1018



Наименование	Артикул №	Стр.
Температурный датчик FV/FZ (для прямой и обратной линии, и т.д.)	5 991 376	4036, 5041, 5048, 5056, 6006, 7022, 7034, 7035, 7046, 7047
Теплоизоляция для гидравлических стрелок Sinus Kompakt Type I 160/80	82 453 039	13015
Теплоизоляция для гидравлических стрелок Sinus Kompakt Type I 200/120	82 453 040	13015
Теплоизоляция для гидравлических стрелок Sinus Kompakt Type I 250/150	82 453 042	13015
Теплоизоляция для гидравлических стрелок Sinus Kompakt Type I 300/200	82 453 044	13015
Теплоизоляция для гидравлических стрелок Sinus Kompakt Type I 400/200	82 453 046	13015
Теплоизоляция для гидравлических стрелок Sinus Kompakt Type I 450/250	82 453 048	13015
Термоманометр для S131 H	8 738 104 273	9004
Термометр	5 236 200	4007, 5005, 5016, 5028, 9031, 9034, 10019, 10025, 10030, 12034, 12037
Термометр аналоговый	5 236 210	4007, 5005, 5016, 9031, 9034, 10007, 10012, 12034, 12037
Термометр цифровой	7 747 201 004	9031, 9034, 10012, 12034
Термосмесительный узел Vexve Termovar	1 400 031	9004, 9009, 9016, 9021
Термосмесительный узел Vexve Termovar 32, 55° C, EPP, Grundfos UPSO XX-65 (без теплоизоляции)	1400092	13105
Термостат Logamatic TC100	7 736 701 045	2007, 11004
Термостат Open therm с функцией недельного программирования (проводной)	7 738 700 056	1004
Термостат TR010	1-4-0101-0038	13107
Термостат дымовых газов для термосмесительного узла	1920776	13105
Термостат программируемый EH20.1	1-4-0101-0039	13107
Термостатические смесительные клапаны ESBE VTC530 DN25	5102 03 00	13103
Термостатические смесительные клапаны ESBE VTC530 DN32	5102 08 00	13103
Термостатические смесительные клапаны ESBE VTC531 DN32	5102 62 00	13103
Термостатические смесительные клапаны ESBE VTC531 DN40	5102 67 00	13103
Термостатические смесительные клапаны ESBE VTC531 DN50	5102 72 00	13103
Термостатический регулятор для S131 H	8 738 104 272	9004
Термостатический смеситель горячей воды	7 735 600 273	12037, 12041
Тестер для измерения морозостойкости Antifrogen L	A4280	13117
Тестер для измерения морозостойкости Antifrogen N	A4281	13117
Труба со смотровым люком	7 719 001 533	2014
Труба со смотровым люком	87 090 236	2037
Труба со смотровым люком	7 719 001 533	7009
Труба со смотровым люком Ø 125	87 090 682	2045
Труба со смотровым люком Ø 160	87 090 684	2045
Труба со смотровым люком Ø 200	87 090 686	2045
Труба со смотровым люком Ø 250	87 090 688	2045
Труба со смотровым люком Ø 315	87 090 690	2045
Труба форсунки GE1HF (сжиж. газ)	7 747 209 618	8018
Труба форсунки для GE(Z) 1.105 (сжиж.газ)	7 747 209 622	8018
Труба форсунки для горелок GZ4.1	7 747 209 636	7041
Труба форсунки для горелок GZ4.1 (сжиж. газ)	7 747 209 636	8018
Труба форсунки для горелок GZ4.2	7 747 209 637	7041
Труба форсунки для горелок GZ4.2 (сжиж. газ)	7 747 209 637	8018
Труба форсунки с подпорной шайбой GZ2.1F (сжиж. газ)	7 747 209 626	8018
Труба форсунки с подпорной шайбой GZ2.2F (сжиж. газ)	7 747 209 625	8018
Трубки Energoflex® Super, толщина изоляции 13 мм, 110 мм	EST13110	13091
Трубки Energoflex® Super, толщина изоляции 13 мм, 114 мм	EST13114	13091
Трубки Energoflex® Super, толщина изоляции 13 мм, 133 мм	EST13133	13091
Трубки Energoflex® Super, толщина изоляции 13 мм, 140 мм	EST13140	13091
Трубки Energoflex® Super, толщина изоляции 13 мм, 15 мм	EST13015	13091
Трубки Energoflex® Super, толщина изоляции 13 мм, 160 мм	EST13160	13091



Наименование	Артикул №	Стр.
Трубки Energoflex® Super, толщина изоляции 13 мм, 18 мм	EST13018	13091
Трубки Energoflex® Super, толщина изоляции 13 мм, 22 мм	EST13022	13091
Трубки Energoflex® Super, толщина изоляции 13 мм, 25 мм	EST13025	13091
Трубки Energoflex® Super, толщина изоляции 13 мм, 28 мм	EST13028	13091
Трубки Energoflex® Super, толщина изоляции 13 мм, 30 мм	EST13030	13091
Трубки Energoflex® Super, толщина изоляции 13 мм, 35 мм	EST13035	13091
Трубки Energoflex® Super, толщина изоляции 13 мм, 42 мм	EST13042	13091
Трубки Energoflex® Super, толщина изоляции 13 мм, 45 мм	EST13045	13091
Трубки Energoflex® Super, толщина изоляции 13 мм, 48 мм	EST13048	13091
Трубки Energoflex® Super, толщина изоляции 13 мм, 54 мм	EST13054	13091
Трубки Energoflex® Super, толщина изоляции 13 мм, 60 мм	EST13060	13091
Трубки Energoflex® Super, толщина изоляции 13 мм, 64 мм	EST13064	13091
Трубки Energoflex® Super, толщина изоляции 13 мм, 70 мм	EST13070	13091
Трубки Energoflex® Super, толщина изоляции 13 мм, 76 мм	EST13076	13091
Трубки Energoflex® Super, толщина изоляции 13 мм, 89 мм	EST13089	13091
Трубки Energoflex® Super, толщина изоляции 20 мм, 110 мм	EST22110	13091
Трубки Energoflex® Super, толщина изоляции 20 мм, 114 мм	EST22114	13091
Трубки Energoflex® Super, толщина изоляции 20 мм, 133 мм	EST22133	13091
Трубки Energoflex® Super, толщина изоляции 20 мм, 140 мм	EST22140	13091
Трубки Energoflex® Super, толщина изоляции 20 мм, 160 мм	EST22160	13091
Трубки Energoflex® Super, толщина изоляции 20 мм, 22 мм	EST22022	13091
Трубки Energoflex® Super, толщина изоляции 20 мм, 25 мм	EST22025	13091
Трубки Energoflex® Super, толщина изоляции 20 мм, 28 мм	EST22028	13091
Трубки Energoflex® Super, толщина изоляции 20 мм, 30 мм	EST22030	13091
Трубки Energoflex® Super, толщина изоляции 20 мм, 35 мм	EST22035	13091
Трубки Energoflex® Super, толщина изоляции 20 мм, 42 мм	EST22042	13091
Трубки Energoflex® Super, толщина изоляции 20 мм, 45 мм	EST22045	13091
Трубки Energoflex® Super, толщина изоляции 20 мм, 48 мм	EST22048	13091
Трубки Energoflex® Super, толщина изоляции 20 мм, 54 мм	EST22054	13091
Трубки Energoflex® Super, толщина изоляции 20 мм, 60 мм	EST22060	13091
Трубки Energoflex® Super, толщина изоляции 20 мм, 64 мм	EST22064	13091
Трубки Energoflex® Super, толщина изоляции 20 мм, 70 мм	EST22070	13091
Трубки Energoflex® Super, толщина изоляции 20 мм, 76 мм	EST22076	13091
Трубки Energoflex® Super, толщина изоляции 20 мм, 89 мм	EST22089	13091
Трубки Energoflex® Super, толщина изоляции 6 мм, 15 мм	EST06015	13091
Трубки Energoflex® Super, толщина изоляции 6 мм, 18 мм	EST06018	13091
Трубки Energoflex® Super, толщина изоляции 6 мм, 22 мм	EST06022	13091
Трубки Energoflex® Super, толщина изоляции 6 мм, 25 мм	EST06025	13091
Трубки Energoflex® Super, толщина изоляции 6 мм, 28 мм	EST06028	13091
Трубки Energoflex® Super, толщина изоляции 6 мм, 30 мм	EST06030	13091
Трубки Energoflex® Super, толщина изоляции 6 мм, 35 мм	EST06035	13091
Трубки Energoflex® Super, толщина изоляции 9 мм, 110 мм	EST09110	13091
Трубки Energoflex® Super, толщина изоляции 9 мм, 114 мм	EST09114	13091
Трубки Energoflex® Super, толщина изоляции 9 мм, 133 мм	EST09133	13091
Трубки Energoflex® Super, толщина изоляции 9 мм, 140 мм	EST09140	13091
Трубки Energoflex® Super, толщина изоляции 9 мм, 15 мм	EST09015	13091
Трубки Energoflex® Super, толщина изоляции 9 мм, 160 мм	EST09160	13091
Трубки Energoflex® Super, толщина изоляции 9 мм, 18 мм	EST09018	13091
Трубки Energoflex® Super, толщина изоляции 9 мм, 22 мм	EST09022	13091
Трубки Energoflex® Super, толщина изоляции 9 мм, 25 мм	EST09025	13091
Трубки Energoflex® Super, толщина изоляции 9 мм, 28 мм	EST09028	13091
Трубки Energoflex® Super, толщина изоляции 9 мм, 30 мм	EST09030	13091
Трубки Energoflex® Super, толщина изоляции 9 мм, 35 мм	EST09035	13091
Трубки Energoflex® Super, толщина изоляции 9 мм, 42 мм	EST09042	13091
Трубки Energoflex® Super, толщина изоляции 9 мм, 45 мм	EST09045	13091
Трубки Energoflex® Super, толщина изоляции 9 мм, 48 мм	EST09048	13091
Трубки Energoflex® Super, толщина изоляции 9 мм, 54 мм	EST09054	13091
Трубки Energoflex® Super, толщина изоляции 9 мм, 60 мм	EST09060	13091
Трубки Energoflex® Super, толщина изоляции 9 мм, 64 мм	EST09064	13091
Трубки Energoflex® Super, толщина изоляции 9 мм, 70 мм	EST09070	13091
Трубки Energoflex® Super, толщина изоляции 9 мм, 76 мм	EST09076	13091
Трубки Energoflex® Super, толщина изоляции 9 мм, 89 мм	EST09089	13091
Трубы KAS/DK GB312 для типоразмера 320	63 035 299	7018
Трубы KAS/DK GB312 для типоразмера 400	63 037 345	7018



Наименование	Артикул №	Стр.
Трубы KAS/DK GB312 для типоразмера 480	63 037 346	7018
Трубы KAS/DK GB312 для типоразмера 560	63 037 347	7018
Трубы KAS/DK GB312 для типоразмеров 180/240	63 035 298	7018
Угловое коаксиальное колено, Ø 80/125, 45°	7 747 221 380	2005
Угловое коаксиальное колено, Ø 80/125, 87°	7 719 002 766	2005
Угловое колено 45°	7 736 995 071	1018
Угловое колено 45°	7 736 995 106	1020
Угловое колено 90°	7 736 995 079	1018
Угловое колено 90°	7 736 995 107	1020
Угловое колено с ревизионным отверстием DN 60/100 90°	7 736 995 093	1019
Угловое соединение W 100, 280 кВт, 12 м³/ч	ME 66457.130	13009
Угловое соединение W 150/152, 700 кВт, 30/50 м³/ч	ME 66457.330	13009
Угловое соединение W 200, 2300 кВт, 100 м³/ч	ME 66457.730	13009
Угловой адаптер (колено) 90 град.	7 716 050 188	1018
Удлинительный элемент 1000 мм	7 736 995 101	1020
Удлинительный элемент 1500 мм	7 736 995 067	1018
Удлинительный элемент 2000 мм	7 736 995 102	1020
Удлинительный элемент 350 мм	7 736 995 059	1018
Удлинительный элемент 500 мм	7 736 995 100	1020
Удлинительный элемент 750 мм	7 736 995 063	1018
Удлинительный элемент DN80 (L=2000 мм)	7 719 001 527	2005
Удлинительный элемент DN80 (L=500 мм)	7 719 001 525	2005
Удлинительный элемент для кронштейна на наружной стене	87 094 716	2039
Удлинительный элемент для кронштейна на наружной стене	87 094 712	2016, 7011
Удлинительный элемент для настенного кронштейна	87 094 710	2016, 7011
Удлинительный элемент для настенного кронштейна	87 094 714	2039
Удлинительный элемент ø80/125 (L=1000 мм)	7 719 002 764	2005
Удлинительный элемент ø80/125 (L=2000 мм)	7 719 002 765	2005
Удлинительный элемент ø80/125 (L=500 мм)	7 719 002 763	2005
Универсальная кровельная черепица красная	7 719 002 855	2012
Универсальная кровельная черепица красная	87 090 504	2036, 2039
Универсальная кровельная черепица красная	7 719 002 855	7007
Универсальная кровельная черепица черная	7 719 002 857	2012
Универсальная кровельная черепица черная	87 090 500	2036, 2039
Универсальная кровельная черепица черная	7 719 002 857	7007
Уплотнительная манжета на присоединительный участок дымовой трубы	5 354 010	5006, 5017
Уплотнительная манжета на присоединительный участок дымовой трубы	54 004 294	5049
Уплотнительная манжета на присоединительный участок дымовой трубы	5 354 014	5042
Уплотнительная манжета на присоединительный участок дымовой трубы	5 354 022	5057
Уплотнительная манжета на присоединительный участок дымовой трубы DN 200	5 354 332	7031
Уплотнительная манжета на присоединительный участок дымовой трубы DN 250	5 354 334	7031, 7043
Уплотнительная манжета на присоединительный участок дымовой трубы DN 300	5 354 336	7043
Уплотнительная манжета на присоединительный участок дымовой трубы DN 350	5 354 338	7043
Уплотнительная манжета на соединительный участок дымовой трубы DN 200	5 354 016	6007
Уплотнительная манжета на соединительный участок дымовой трубы DN 250	54 004 294	6007
Уплотнительная манжета на соединительный участок дымовой трубы DN 300	5 354 020	6007
Уплотнительная манжета на соединительный участок дымовой трубы DN 360	5 354 022	6007
Уплотнительная манжета на соединительный участок дымовой трубы DN 400	5 354 045	6007
Уплотнительная манжета на присоединительный участок дымовой трубы	8 718 587 012	5029
Управление 1 отопительным контуром любого типа + ГВС FM MW	8 718 598 831	2023, 4036, 5041, 5048, 5056, 6006, 7021, 7022, 7033, 7034, 7045
Управление 2 отопительными контурами любого типа FM MM	8 718 598 828	2023, 4036, 5041, 5048, 5056, 6006, 7021, 7022, 7033, 7034, 7045
Управление альтернативным теплогенератором FM444	7 747 310 198	7023, 7024, 7035, 7036, 7046, 7047



Наименование	Артикул №	Стр.
Управление до 4-х котлов в каскаде FM CM	7 736 602 088	2023, 4036, 5041, 5048, 5056, 6006, 7021, 7022, 7033, 7034, 7045
Управление каскадом из 2 котлов FM456 KSE 2	7 747 300 915	2024, 7023
Управление каскадом из 2 котлов FM456 KSE 2	7 747 300 920	2024, 7023
Устройство для чистки котла	80 393 030	4008, 4019, 4030, 4037
Устройство нейтрализации NE 0.1	8 718 576 749	2027, 2029, 2053, 7006, 7017, 7030, 7042, 7043
Устройство нейтрализации NE 1.1	8 718 577 421	2027, 2029, 2053, 7006, 7017, 7030, 7042, 7043
Устройство нейтрализации NE 2.0	8 738 612 817	2029, 7017, 7030, 7042, 7043
Участок трубы с ревизионным отверстием	7 719 001 533	2013, 7008
Фильтр жид.топлива "Magnum"	83 200 080	8017
Фильтр жид.топлива "Oilpur"	80 207 120	8017
Фланцевые насосные группы Meibes FL-UK для подключения к коллектору Ду40 (1 1/2") без насоса	ME 66537 EA	13011
Фланцевые насосные группы Meibes FL-UK для подключения к коллектору Grundfos MAGNA1 40-100F	ME 66537.MAGNA1 40-100F	13011
Фланцевые насосные группы Meibes FL-UK для подключения к коллектору Wilo Stratos 40/1-8	ME 66537.Stratos 40/1-8	13011
Фланцевые насосные группы Meibes FL-UK для подключения к коллектору Ду50 (2") без насоса	ME 66538 EA	13011
Фланцевые насосные группы Meibes FL-UK для подключения к коллектору Grundfos MAGNA1 50-100F	ME 66538.MAGNA1 50-100F	13011
Фланцевые насосные группы Meibes FL-UK для подключения к коллектору Wilo Stratos 50/1-10	ME 66538.Stratos 50/1-10	13011
Фланцевые насосные группы Meibes FL-UK для подключения к коллектору Ду65 (2 1/2") без насоса	ME 66539 EA	13011
Фланцевые насосные группы Meibes FL-UK для подключения к коллектору Grundfos MAGNA1 65-120	ME 66539.MAGNA1 65-120	13011
Фланцевые насосные группы Meibes FL-UK для подключения к коллектору Wilo Stratos 65/1-12	ME 66539.Stratos 65/1-12	13011
Фланцевые насосные группы со смесителем Meibes FL-МК для подключения к коллектору Ду40 (1 1/2") без насоса	ME 66547 EA	13011
Фланцевые насосные группы со смесителем Meibes FL-МК для подключения к коллектору Grundfos MAGNA1 40-100F	ME 66547.MAGNA1 40-100F	13011
Фланцевые насосные группы со смесителем Meibes FL-МК для подключения к коллектору Wilo Stratos 40/1-8	ME 66547.Stratos 40/1-8	13011
Фланцевые насосные группы со смесителем Meibes FL-МК для подключения к коллектору Ду50 (2") без насоса	ME 66548 EA	13011
Фланцевые насосные группы со смесителем Meibes FL-МК для подключения к коллектору Grundfos MAGNA1 50-100F	ME 66548.MAGNA1 50-100F	13011
Фланцевые насосные группы со смесителем Meibes FL-МК для подключения к коллектору Wilo Stratos 50/1-10	ME 66548.Stratos 50/1-10	13011
Фланцевые насосные группы со смесителем Meibes FL-МК для подключения к коллектору Ду65 (2 1/2") без насоса	ME 66549 EA	13011
Фланцевые насосные группы со смесителем Meibes FL-МК для подключения к коллектору Grundfos MAGNA1 65-120	ME 66549.MAGNA1 65-120	13011
Фланцевые насосные группы со смесителем Meibes FL-МК для подключения к коллектору Wilo Stratos 65/1-12	ME 66549.Stratos 65/1-12	13011
Функциональный модуль FM AM	7 736 602 069	11033
Функциональный модуль FM CM	7 736 602 088	11034
Функциональный модуль FM MM	8 718 598 828	11032
Функциональный модуль FM MW	8 718 598 831	11031
Функциональный модуль FM SI	8 718 598 835	11030
Функциональный модуль FM241	8 718 580 115	11042
Функциональный модуль FM242	8 718 580 116	11042
Функциональный модуль FM441	30 004 861	11054, 11069, 11074, 11081



Наименование	Артикул №	Стр.
Функциональный модуль FM442	30 004 878	11054, 11060, 11069, 11074, 11082
Функциональный модуль FM443	30 006 384	11054, 11060, 11069, 11074, 11083
Функциональный модуль FM444	7 747 310 198	11069, 11084
Функциональный модуль FM445	7 747 300 969	11054, 11060, 11069, 11075, 11085
Функциональный модуль FM448	30 006 072	11054, 11060, 11069, 11075, 11085
Функциональный модуль FM458	7 747 310 216	11069
Функциональный модуль KSE 2 FM456	7 747 300 915	11054, 11075, 11088
Функциональный модуль KSE 4 FM457	7 747 300 920	11054, 11075, 11089
Функциональный модуль ZM438	8 718 581 791	11078
Хомут для крепления труб Ø 110	87 090 830	2046
Хомут для крепления труб Ø 125	87 090 832	2046
Хомут для крепления труб Ø 160	87 090 834	2046
Хомут для крепления труб Ø 200	87 090 836	2046
Хомут для крепления труб Ø 250	87 090 837	2046
Хомут для крепления труб Ø 315	87 090 838	2046
Хомуты Ду 40	ME 66259.21	13012
Хомуты Ду 50	ME 66259.31	13012
Хомуты Ду 60	ME 66259.41	13012
Хронотермостат CM907	CMT907A1041	3003
Хронотермостат, недельная программа, 5 ... 35 °С, SPDT, 24..230 Vac, 4 темп. уровня, П+И регулирование	CMT707A1011	13055
Хронотермостат, недельная программа, 5 ... 35 °С, SPDT, 24..230 Vac, 6 темп. уровней, П+И регулирование	CMT907A1041	13055
Цифровая индикация температуры ZM TAAN 1000	80 147 020	11062
Цифровой датчик температуры отходящих газов FG	5 991 368	11037
Черепица для крыши красная	87 094 850	1019
Черепица для крыши черная	87 094 852	1019
Шифер/Гонт	7 736 614 797	12007, 12013
Шифер/Гонт	7 736 614 800	12007, 12013
Шифер/Гонт	7 736 614 803	12007, 12013
Шифер/Гонт	7 736 614 806	12007, 12013
Шифер/Гонт	7 736 614 809	12008, 12013
Шифер/Гонт	7 736 614 812	12008, 12013
Шифер/Гонт	7 736 614 814	12008, 12014
Шифер/Гонт	7 736 614 816	12008, 12014
Шифер/Гонт	7 736 614 818	12008, 12014
Шифер/Гонт	7 736 614 820	12008, 12014
Шифер/Гонт	7 736 614 822	12008, 12014
Шифер/Гонт	7 736 614 824	12009, 12014
Шифер/Гонт	7 736 614 826	12009, 12014
Шифер/Гонт	7 736 614 828	12009, 12014
Шифер/Гонт/плоская черепица	8 718 530 992	12009
Шифер/Гонт/плоская черепица	8 718 530 993	12009
Шифер/Гонт/плоская черепица	8 718 530 994	12009
Шифер/Гонт/плоская черепица	8 718 530 998	12009
Шифер/Гонт/плоская черепица	8 718 530 999	12009
Шифер/Гонт/плоская черепица	8 718 531 000	12009
Штекер горелки	7 747 023 989	11037
Штекер для датчика AS 1.6 и AS 1	39 300 502	1010
Штекер для подключения энергоэффективного насоса	89 094 252	2023, 4036, 5041, 5048, 5056, 6006, 7021, 7022, 7033, 7034, 7045, 11038



Наименование	Артикул №	Стр.
Шумоглушитель DN 200	5 074 548	6007
Шумоглушитель DN 250	5 074 550	6007
Шумоглушитель DN 300	5 074 552	6007
Шумоглушитель DN 360	5 074 554	5057, 6007
Шумоглушитель дымовых газов	5 074 540	5006, 5017
Шумоглушитель дымовых газов	5 074 542	5029
Шумоглушитель дымовых газов	5 074 546	5042
Шумоглушитель дымовых газов	5 074 550	5049
Шумоглушитель дымовых газов DN 200	82 174 176	7031
Шумоглушитель дымовых газов DN 250	82 174 184	7031
Шумопоглощающие дюбели	7 099 398	2029
Шумопоглощающий кожух горелки	7 747 304 806	5042, 5049
Шумопоглощающий кожух горелки (размер SH II а для газовой горелки)	7 747 304 812	5049
Шумопоглощающий кожух горелки (размер SH II а для дизельной горелки)	7 747 304 807	5049
Шумопоглощающий кожух горелки, размер SH I для жидкотопливной горелки	7 747 304 806	8020
Шумопоглощающий кожух горелки, размер SH II а для газовой горелки	7 747 304 812	8020
Шумопоглощающий кожух горелки, размер SH II а для жидкотопливной горелки	7 747 304 807	8020
Шумопоглощающий кожух горелки, размер SH II b для газовой горелки	7 747 304 813	8020
Шумопоглощающий кожух горелки, размер SH II b для жидкотопливной горелки	7 747 304 808	8020
Шумопоглощающий кожух горелки, размер SH III для газовой горелки	7 747 304 814	8020
Шумопоглощающий кожух горелки, размер SH III для жидкотопливной горелки	7 747 304 809	8020
Электронагревательный элемент 2,0 кВт	7 735 501 415	4007, 4018, 5016, 9031, 9034, 10007, 10012, 10030, 12034, 12037, 12041
Электронагревательный элемент 3,0 кВт	8 738 105 004	9004
Электронагревательный элемент 3,0 кВт	7 735 501 416	4007, 4018, 5016, 9031, 9034, 10007, 10012, 10030, 12034, 12037, 12041
Электронагревательный элемент 4,5 кВт	7 735 501 417	4007, 4018, 5016, 9031, 9034, 10007, 10012, 10030, 12034, 12037, 12041
Электронагревательный элемент 4,5 кВт	8 738 105 003	9004
Электронагревательный элемент 6,0 кВт	7 735 501 418	4007, 4018, 5016, 9031, 9034, 10007, 10012, 10030, 12034, 12037, 12041
Электронагревательный элемент 6,0 кВт	8 738 105 002	9004
Электронагревательный элемент 9,0 кВт	7 735 501 419	4007, 4018, 5016, 9031, 9034, 10007, 10012, 10030, 12034, 12037, 12041
Электронагревательный элемент 9,0 кВт	8 738 105 001	9004
Элемент для отвода конденсата	7 736 995 103	1020
Элемент для подсоединения к котлу, прямой КАВ 160 – для типоразмера 120/160	8 718 588 636	7017
Элемент для подсоединения к котлу, прямой КАВ 160/125 – для типоразмера 90	8 718 588 634	7017
Элемент для подсоединения к котлу, прямой КАВ 200 – для типоразмера 200/240/280	8 718 588 637	7017
Элемент для прохода через крышу	87 094 660	2016, 7011
Элемент для прохода через крышу	87 090 460	2039
Элемент с фартуком для плоской крыши	87 094 910	2016, 7011
Элемент с фартуком для плоской крыши	87 090 920	2036
Элемент с фартуком для плоской крыши нерегулируемый	7 719 000 838	2012, 7007
Элемент с фартуком для плоской крыши регулируемый 0° - 15°	87 094 912	2012, 7007

Город	Индекс	Адрес	Телефон
Центральный ФО			
Химки (Московская область)	141400	Вашутинское шоссе, 24	(495) 560 90 65
Воронеж	394033	ул. Старых Большевиков, 53А	(473) 226 62 73
Тула	300041	ул. Советская, 59	(4872) 25 23 10
Калуга	248023	ул. Фридриха Энгельса, 22	(910) 860 14 13
Ярославль	150014	ул. Рыбинская, 44 А, офис 410	(4852) 45 99 04
Тверь	170100	ул. Симеоновская, 41, офис 36	(4822) 41 52 24
Северо-Западный ФО			
Санкт-Петербург	195027	ул. Магнитогорская, 21	(812) 606 60 39
Приволжский ФО			
Казань	422624	Лаишевский район, с. Столбище, ул. Советская, 271	(843) 567 14 67
Нижний Новгород	603140	Мотальный переулок, 8, офис В211	(831) 461 91 73
Самара	443017	ул. Клиническая, 261	(846) 336 06 08
Уфа	450071	ул. Ростовская, 18, офис 503	(347) 292 92 18
Ижевск	426057	ул. Красная, 79	(3412) 91 28 84
Киров	610046	ул. Р. Ердякова, 42-а	(8332) 21 56 79
Чебоксары	428022	ул. Декабристов, 33а	(8352) 55 40 45
Набережные Челны	423800	проспект им. Мусы Джалиля, 29/2	(917) 289 95 94
Пермь	614064	ул. Чкалова, 7, офис 35	(342) 249 87 55
Энгельс (Саратовская область)	413105	проспект Ф. Энгельса, 139	(8453) 56 29 77
Оренбург	460048	ул. Монтажников, 23	(3532) 30 56 77
Южный ФО			
Краснодар	350027	Карасунский округ, п/о 27	(861) 200 17 90
Ростов-на-Дону	344065	ул. 50-летия Ростсельмаша, 1/52, офис 518	(863) 203 71 55
Волгоград	400137	бульвар 30 лет Победы, 21, офис 500	(8442) 55 03 24
Северо-Кавказский ФО			
Ставрополь	355040	ул. Доваторцев, 45-А	(8652) 99 19 95
Уральский ФО			
Екатеринбург	623700	Свердловская обл., г. Берёзовский Режевской тракт, 15 км., строение 1	(343) 379 05 49
Челябинск	454091	ул. Труда, 84, офис 324	(351) 245 00 73
Тюмень	625023	ул. Харьковская, 77, офис 602	(3452) 41 05 75
Сибирский ФО			
Новосибирск	630015	Комбинатский переулок, 3	(383) 204 90 02
Иркутск	664035	ул. Челябинская, 26, кор. 4, помещение 2	(3952) 56 49 49
Дальневосточный ФО			
Хабаровск	680026	ул. Тихоокеанская, 73	(4212) 45 65 75

Специализированная фирма по отопительной технике:

Подпишитесь на официальные страницы Buderus в Facebook и Вконтакте, чтобы получать самые свежие новости и обновления.

www.vk.com/buderusrussia
www.facebook.com/buderus

ООО «Бош Термотехника»

www.buderus.ru info@buderus.ru

Компания оставляет за собой право на проведение технических изменений.

Buderus