



AQUASTIC





# Содержание

История компании HAJDU	3
Косвенные и комбинированные водонагреватели	4
Накопительные водонагреватели с тепловым насосом	5
Водонагреватели с нагревом от различных источников энергии	6
Водонагреватели большого объёма с возможностью использования различных источников энергии	7
Напольные косвенные высокопроизводительные водонагреватели	8
Газовые водонагреватели	9
Буферные накопители серии PT	10
Буферные накопители серии AQ PT	11
Водонагреватели настенные электрические серии Z	12
Водонагреватели напольные электрические серии Z300TP	12
Водонагреватели настенные электрические серии AQ	13
Водонагреватели настенные электрические серии LC	13
Твёрдотопливные котлы	14
Аксессуары	15

Условные обозначения:



Энергосберегающий



Возобновляемая энергия



Может быть использован в солнечной установке



Смеситель прилагается



Соответствует европейским требованиям в области безопасности

ЗАО HAJDU Zrt. оставляет за собой право на изменения. Действительно: с января 2015 года.



# История компании HAJDU

Фирма-предшественник Закрытого промышленного акционерного общества HAJDU, компания Hajdúsági Iparművek, была основана в 1952 году правительством Венгрии в качестве военно-промышленного предприятия. С 1957 года фирма выпускает бытовые приборы, ассортимент которых постепенно расширяется, а экспорт которых постоянно растёт.

В 1998 году и, особенно, в 2002 году, в целях использования свободного потенциала, компания начала осуществлять поставки для автомобильной промышленности (в первую очередь, деталей, изготовленных методом формования листов).

В 1993 году компания была преобразована в акционерное общество. В 1994 году фирма перешла в венгерскую частную собственность.

В 1993 году была введена и сертифицирована система обеспечения качества ISO 9001, а в 2001 году была сертифицирована система экологического менеджмента ISO 14001.

В октябре 2005 года ЗАО HAJDU Hajdúsági Iparművek Zrt. разделилось на три самостоятельные фирмы.

Производством традиционной для компании продукции – накопительных нагревателей для воды, стиральных машин и центрифуг – продолжает заниматься акционерное общество HAJDU.

Две другие фирмы:

ЗАО HAJDU Autotechnika Ipari Zrt. занимается обработкой металла – обработкой металлического листа, производством деталей методом формовки металлического листа, а также проектированием и производством средств производства.

ЗАО HAJDU Infrastruktúra Szolgáltató Zrt. является управляющей компанией промышленного парка HAJDU, в котором размещаются и две другие фирмы HAJDU. В собственности компании имеются значительные территории, и фирма предоставляет различные услуги предприятиям, расположенных на них.

В 2006 году АО HAJDU Hajdúsági Ipari Rt. было преобразовано в закрытое акционерное общество.

В 2008 году в рамках фирмы было создано подразделение возобновляемой энергии, которое занимается разработкой и реализацией на венгерском рынке, в первую очередь, продукции, использующей возобновляемую энергию. Это направление в настоящий момент является определяющим стратегическим элементом предприятия.

В период с 2010 по 2013 год фирма выиграла несколько призов в качестве признания значимости разработок, марки HAJDU и менеджмента компании.

Миссия, философия, планы

ЗАО HAJDU Hajdúsági Ipari Zrt. удовлетворяет запросы потребителей (частных лиц, учреждений и предприятий) в области возобновляемых источников энергии современными и экологичными бытовыми приборами.

Наша цель – достижение большей известности марки HAJDU в качестве региональной марки, а также достижение полного соответствия запросам покупателей в Европе и на других континентах. В интересах этого наша компания с 1993 года использует систему управления качеством в соответствии со стандартом ISO 9001, а с 2001 года – систему экологического менеджмента в соответствии со стандартом ISO 14001.

Сохранение высокого качества нашей продукции и его постоянное повышение гарантируют различные аккредитованные венгерские и зарубежные аудиторские фирмы (TÜV Rheinland InterCert, VDE, LCIE и другие). rendszeres, helyszíni gyártásellenőrzé-si felülvizsgálatai is.

Для нашей компании очень важны сохранение окружающей среды и минимизация нагрузки на природу. В процессе производства мы ставим перед собой цель использовать самые лучшие с точки зрения охраны окружающей среды технологии, а также экономия ресурсов (материалов и энергии).



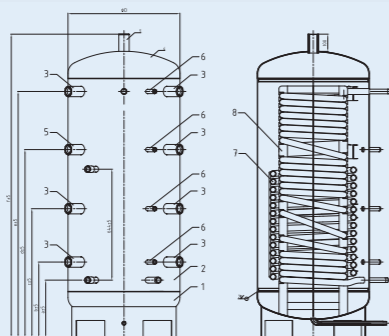
## Буферные накопители серии РТ..., РТ...С, РТ...СF

- ⇒ Буферный накопитель теплоносителя для систем отопления закрытого типа
- ⇒ Напольный
- ⇒ Съёмная теплоизоляция (за исключением 300 - литрового накопителя)
- ⇒ Возможность установки ТЭНа (3 кВт, 6 кВт, 9 кВт)
- ⇒ Исключительно высокая устойчивость накопителя к высокому давлению (0,6 МПа)
- ⇒ Сливной патрубок (за исключением 300 - литрового накопителя) -> более простой монтаж и обслуживание

**3** года  
Гарантия

Тип	РТ 300	РТ 500	РТ 750	РТ 1000	РТ 300С	РТ 500С	РТ 750С	РТ 1000С	РТ 500CF	РТ 750CF	РТ 1000CF
Номинальный объём [литр]:	300	500	750	880	300	500	750	870	500	750	850
Диаметр (без изоляции) [мм]:	—	650	790	790	—	650	790	790	650	790	790
Диаметр (с изоляцией) [мм]:	660	850	990	990	660	850	990	990	850	990	990
Высота [мм]:	1535	1870	1910	2060	1535	1870	1910	2310	1870	1910	2310
Макс.рабочее давление [МПа]											
накопитель:	0,6	0,6	0,6	0,5	0,6	0,6	0,6	0,5	0,6	0,6	0,5
змеевик солнечного коллектора:								0,6			
труба ПГВ:										1	
Размер подключения воды:								Rp6/4			
Подключение ТЭН-а:								Rp6/4			
Подключение термодатчика:								Rp1/2			
Подключения ПГВ:										G1"	
Поверхность змеевика сол.кол. [м <sup>2</sup> ]:					1,5	2,2	2,8	2,8	2,2	2,8	2,8
Поверхность змеевика ПГВ [м <sup>2</sup> ]:										6,8	
Вес [кг]:	87	107	130	139	97	140	171	177	160	192	197

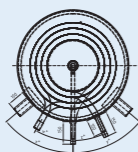
- верхний патрубок Rp6/4", 3.,5.,7.,9. патрубки термостатов Rp1/2",
  - 4.,6.,8.,10. патрубки для ввода и отвода теплоносителя Rp6/4",
  - 13.,16. патрубки теплообменников Rp1",
  - 2.,11. патрубок теплообменника G1",
  - 14.,15.,18. патрубки для ввода и отвода теплоносителя Rp6/4",
  12. патрубок для слива G1/2",
  17. патрубок для дополнительного ТЭН-а Rp6/4"
- Выступают патрубки на 100 мм, патрубки теплообменников на 120 мм.



Габаритные размеры буферных накопителей РТ500,-750,-1000; РТ500С,-750С,-1000С и РТ500CF,-750CF,1000CF и патрубков

Объём	500 л	750 л	1000 л
a	334	345	345
b	439	450	450
c	809	820	863
d	1179	1190	1276
e	1549	1560	1690
f	1878	1909	2060
ØD	650	790	790

ВЕНГЕРСКАЯ  
ПРОДУКЦИЯ



РТ



РТ.С



РТ.С2

## Буферные накопители серии АQ РТ...

**2** года  
Гарантия

- ⇒ Накопитель энергии для систем отопления закрытого типа
- ⇒ Напольный
- ⇒ Широкий ассортимент размеров
- ⇒ Три модификации: «пустой», с одним змеевиком или с двумя змеевиками
- ⇒ Возможность последующего монтажа электрического нагревательного элемента
- ⇒ Теплоизоляцию можно приобрести отдельно

Тип	AQ РТ 300	AQ РТ 500	AQ РТ 750	AQ РТ 1000	AQ РТ 1500	AQ РТ 2000	AQ РТ 300С	AQ РТ 500С	AQ РТ 750С	AQ РТ 1000С	AQ РТ 1500С	AQ РТ 2000С	AQ РТ 500С2	AQ РТ 750С2	AQ РТ 1000С2	AQ РТ 1500С2	AQ РТ 2000С2	
Номинальный объём [литров]	300	500	750	1000	1500	2000	300	500	750	1000	1500	2000	500	750	1000	1500	2000	
Диаметр (без термоизоляции) [мм]	—	650	790	790	1000	1100	—	650	790	790	1000	1100	650	790	790	1000	1100	
Диаметр (с термоизоляцией) [мм]	660	850	990	990	1200	1300	660	850	990	990	1200	1300	850	990	990	1200	1300	
Высота (с термоизоляцией) [мм]	1535	1725	1910	2255	2235	2465	1535	1725	1910	2255	2235	2465	1725	1910	2255	2235	2465	
Макс.рабочее давление [МПа]																		
накопитель:	0,6			0,3			0,6						0,3					
змеевик солнечного коллектора:													0,6					
труба ПГВ:																	0,6	
Размер подключения воды:																	Rp6/4	
Подключение ТЭН-а:																	Rp6/4	
Подключение термодатчика:																	Rp1/2	
Подключения ПГВ:								Rp3/4									Rp1	
Поверхность змеевика сол.кол. [м <sup>2</sup> ]:								1,5	1,7	2,9	3	3,6	4,2	1,7	2,9	3	3,6	4,2
Поверхность змеевика ПГВ [м <sup>2</sup> ]:														1	1,8	2	2,4	2,8
Масса [кг]	87	79	105	119	223	264	97	105	142	159	255	324	116	169	184	288	353	



ВЕНГЕРСКАЯ  
ПРОДУКЦИЯ



AQ РТ



AQ РТ.С



AQ РТ.С2





AQUALSTIC



**Азбука Тепла**  
отопление начинается с нас

Телефон: +375 29 105-44-54

Эл. почта: [info@azbukatepla.by](mailto:info@azbukatepla.by)

