



НАСТРОЕН НА ТЕБЯ.



## БЫТОВАЯ ПРИТОЧНО-ВЫТЯЖНАЯ ВЕНТИЛЯЦИЯ



НОВИНКА 2020

CWL-2



# СОДЕРЖАНИЕ

---

Преимущества бытовой вентиляции WOLF	3-5 стр
Обзор вентиляционных установок	6-10 стр
Принадлежности для CWL-2	11 стр
Принадлежности для CWL-D-70	12 стр
Воздуховоды и фильтры	13-19 стр
Аксессуары и принадлежности	20-24 стр
Примеры монтажа	25-26 стр
Исполнение	27-30 стр
Пример проекта	31-38 стр
FAQ	39-41 стр
Опросный лист	42-43 стр

- Предотвращает потери энергии, происходящие из-за открытых окон
- Защищает от наружного шума и загрязнений
- Эффективна против образования плесени
- Удаляет неприятные запахи и CO<sub>2</sub>



## ОПТИМАЛЬНЫЙ ОКРУЖАЮЩИЙ КЛИМАТ – КОМФОРТНЫЙ И БЛАГОТВОРНЫЙ СВЕЖИЙ ВОЗДУХ ВО ВСЁМ ДОМЕ

Мы проводим в помещениях, как дома, так и на работе до 70% своего времени, это 3/4 всей нашей жизни. Очень важно, чтобы воздух, которым мы дышим был чистым и свежим, не содержал вредных бактерий, пылицы, избыточной влаги и частиц пыли.

Компания WOLF предлагает компактную вентиляционную систему, приспособленную для индивидуального жилого дома или квартиры.

### Преимущества, которые следует отметить:

- Чистый воздух, без пыли, сажи и пыльцы, свежий воздух без шума с улицы
- Простое и необременительное техническое обслуживание
- Регенерация тепла до 95%
- Автоматическая защита рекуператора от обмерзания
- Энергосберегающие вентиляторы с ЕС-мотором (с плавным регулированием)
- Сертификат энергоэффективности и комфорта немецкого института Passivhaus
- Вентиляция частных домов и квартир
- Автоматически регулируемый расход воздуха
- Сохранение до 95 % тепла необходимого для нагрева приточного воздуха
- Поддержание температуры воздуха подающегося в помещение
- Не слышно в жилых помещениях
- Компактные габариты
- Простота установки и обслуживания
- Простое и понятное управление
- Очистка подающегося с улицы воздуха
- Класс фильтров – G4 (опция F7)
- Точное управление температурой воздуха в помещении при помощи автоматического байпасного клапана и плавного подогрева.

Состояние	CO <sub>2</sub> , ppm
Предельно допустимая концентрация	5000 и выше
Возможны серьезные проблемы со здоровьем	2500 – 5000
Сонливость, головная боль, слабость	1000 – 2500
Приемлемый воздух для офиса	800 – 1000
Приемлемый воздух для спальни	600 – 800
Чистый воздух в городе	450
Чистый воздух в парке, на реке, на море	350

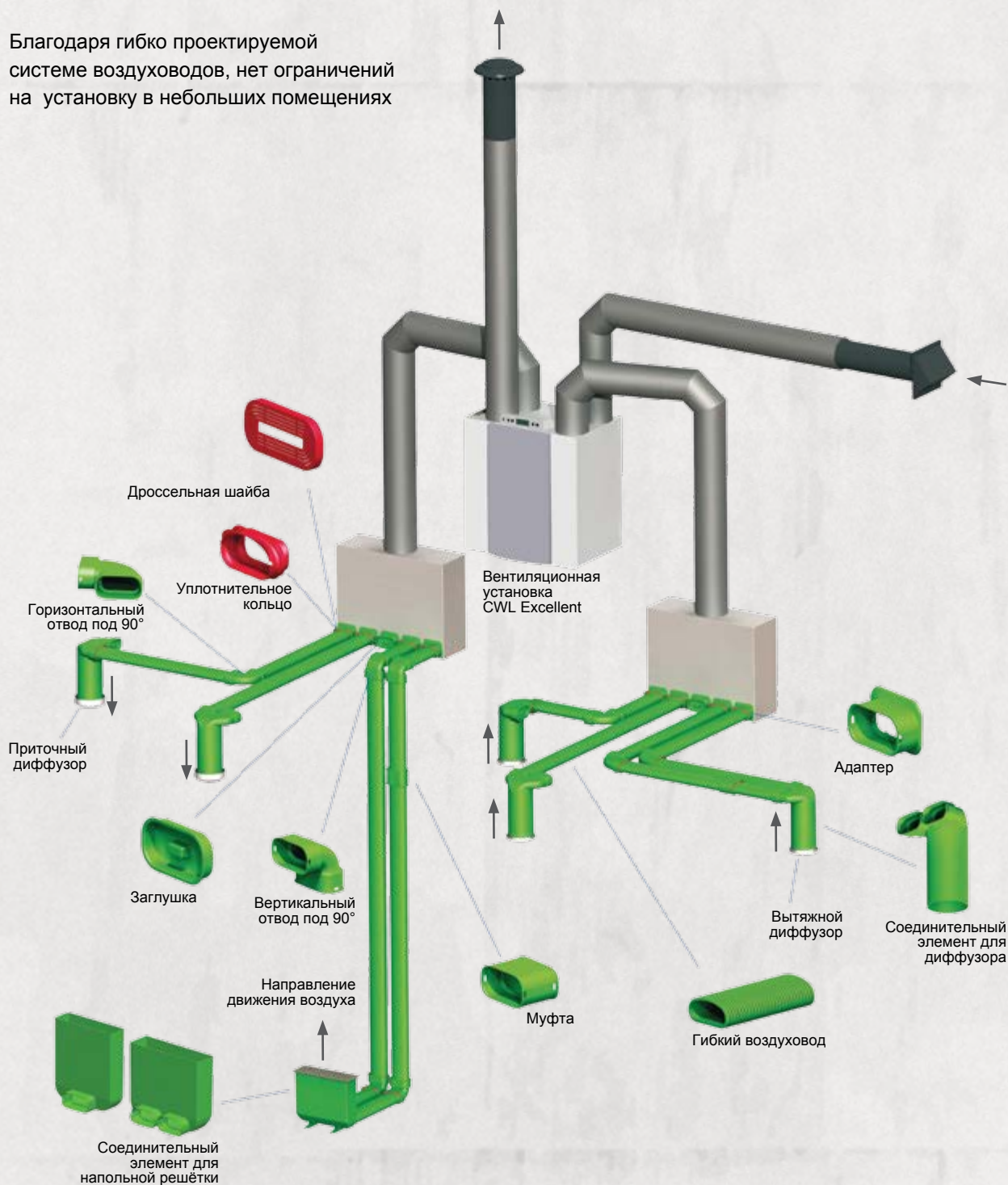


- Микропроцессорная система управления с дисплеем для настройки и индикации отдельных функций регулирования;
- Возможность удаленного управления через интернет с помощью модуля Link Pro;
- Возможность подключения датчиков CO<sub>2</sub>, влажности и качества воздуха;
- Готовая система от одного производителя со всеми аксессуарами: воздуховодами, воздухораспределителями, диффузорами, шумоглушителями и т.п.;
- Съёмный пластиковый противочный пластинчатый теплообменник с перекрестным потоком воздуха;
- Система регулирования Constant Flow обеспечивает неизменное количество воздуха на выбранной ступени работы. Это позволяет получить постоянно высокий КПД и свести к минимуму необходимость в настройке;
- Установка полностью готова к подключению, индикатор необходимости замены фильтра на 4-ступенчатом регуляторе.

ИНДИВИДУАЛЬНА,  
КАК ВАШИ ЖЕЛАНИЯ

## КОНЦЕПЦИЯ «ВСЁ ВОЗМОЖНО»

Благодаря гибко проектируемой  
системе воздуховодов, нет ограничений  
на установку в небольших помещениях



ЭФФЕКТИВНАЯ, ГИБКАЯ, ГИГИЕНИЧНАЯ

## СИСТЕМА ГИБКИХ ВОЗДУХОВОДОВ AIR EXCELLENT

### Комплектная система

Air Excellent – это комплексная система воздуховодов, отвечающая повышенным требованиям. Она проста в монтаже благодаря системе соединений защёлками. В систему входят не только воздуховоды, но также полный ассортимент принадлежностей для подачи и удаления воздуха. Материалы высшего качества гарантируют длительный срок службы.

### Снижение расходов при строительстве дома

Благодаря специальной системе распределительных воздуховодов размером от 50 до 90 мм возможно уменьшить высоту потолка по сравнению со стандартными воздуховодами другого производителя. Это позволит уменьшить расходы, связанные с материалами и затратами на работу. Кроме этого, наша система вентиляции уменьшает излишнюю влажность в помещении, удаляя влагу с отработанным воздухом из помещения, тем самым сокращает возможность образования, так называемого, «мостика холода» и конденсации в конструкции здания и позволяет уменьшить расходы, связанные с теплоизоляционными материалами и работой по их установке.

### Показатели эффективности

Благодаря уменьшению высоты размещения по сравнению с обычной системой с круглым сечением, система Air Excellent является особенно эффективной. Расход воздуха в системе Air Excellent составляет свыше 35 м<sup>3</sup>/ч при скорости потока около 3 м/с.

### Гигиенические характеристики

Система Air Excellent обеспечивает высокое качество воздуха благодаря антимикробным свойствам внутреннего слоя воздуховодов. Это даёт много преимуществ: благодаря антистатическим свойствам в трубопроводах не осаждаются пыль и частицы загрязнений. Антимикробные свойства воздуховодов обеспечивают чистоту воздуха. Система соединения воздуховодов воздухонепроницаемыми муфтами без наложения дополнительных уплотнений обеспечивает простоту и быстроту монтажа.



Компактное размещение плоских воздуховодов Air Excellent в конструкции пола

Wolf GmbH - первый производитель системы воздуховодов (ТАК 01-2013) в области неметаллических воздуховодов

# ВЕНТИЛЯЦИОННЫЕ УСТАНОВКИ

37kg

644mm

310mm

1185mm

CWL-F-300

560 mm

CWL-2

37 kg

A

650 mm

750 mm

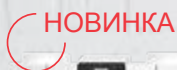
765mm

A

677 mm

564 mm

CWL



Арт.

**Вентиляционная установка CWL-2-325/400 EXCELLENT с преднагревом**

<b>CWL-2-325</b> , Тип: 4/0 L, Ревизионная левая дверь	7100729
<b>CWL-2-325</b> , Тип: 4/0 R, Ревизионная правая дверь	7100730
<b>CWL-2-400</b> , Тип: 4/0 L, Ревизионная левая дверь	7100731
<b>CWL-2-400</b> , Тип: 4/0 R, Ревизионная правая дверь	7100732

ТИП	CWL-2	325	400
Объемный расход воздуха	м <sup>3</sup> /ч	325	400
Потребляемая эл. мощность	В	3 – 144,5	3 – 177,9
Макс. коэффициент рекуперации	%	98	99

**Вентиляционная установка CWL-300-400 EXCELLENT с преднагревом**

<b>CWL-300</b> , Тип: 2/2 R, Ревизионная правая дверь	7100645
<b>CWL-300</b> , Тип: 4/0 R, Ревизионная правая дверь	7100644
<b>CWL-300</b> , Тип: 2/2 L, Ревизионная левая дверь	7100643
<b>CWL-300</b> , Тип: 4/0 L, Ревизионная левая дверь	7100642
<b>CWL-400</b> , Тип: 2/2 L, Ревизионная левая дверь	7100647
<b>CWL-400</b> , Тип: 4/0 L, Ревизионная левая дверь	7100646
<b>CWL-400</b> , Тип: 2/2 R, Ревизионная правая дверь	7100650
<b>CWL-400</b> , Тип: 4/0 R, Ревизионная правая дверь	7100649

ТИП	CWL Excellent	300	400
Объемный расход воздуха	м <sup>3</sup> /ч	300	400
Потребляемая эл. мощность	В	3 – 138	3 – 172
Макс. коэффициент рекуперации	%	89	93



<b>Вентиляционная установка Excellent, CWL-F-150 с преднагревом</b>	7100670
<b>Вентиляционная установка Excellent, CWL-F-300 без преднагрева</b>	7100671
<b>Вентиляционная установка Excellent, CWL-F-150 без преднагрева</b>	7100669

ТИП	CWL-F Excellent	150	300
Макс. расход воздуха	м <sup>3</sup> /ч	150	300
Потребляемая мощность	Вт	11 – 72	9 – 163
КПД рекуперации тепла макс.	%	94	92

# ВЕНТИЛЯЦИОННЫЕ УСТАНОВКИ

Арт.

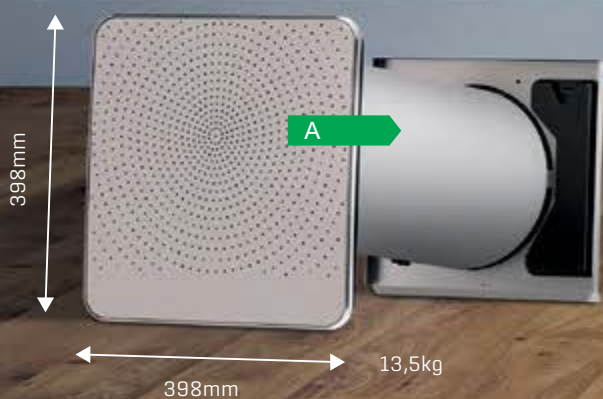


**Вентиляционная приточно-вытяжная установка с рекуперацией тепла CWL D-70 с преднагревом**  
**CWL D-70, Воздухозаборник из нержавеющей стали**  
**CWL D-70, Воздухозаборник из окрашен в белый (RAL9010)**

7100700

7100701

ТИП	CWL-D	70
Объемный расход воздуха	м <sup>3</sup> /ч	70
Макс. коэффициент рекуперации	%	87



**CWL-D-70**



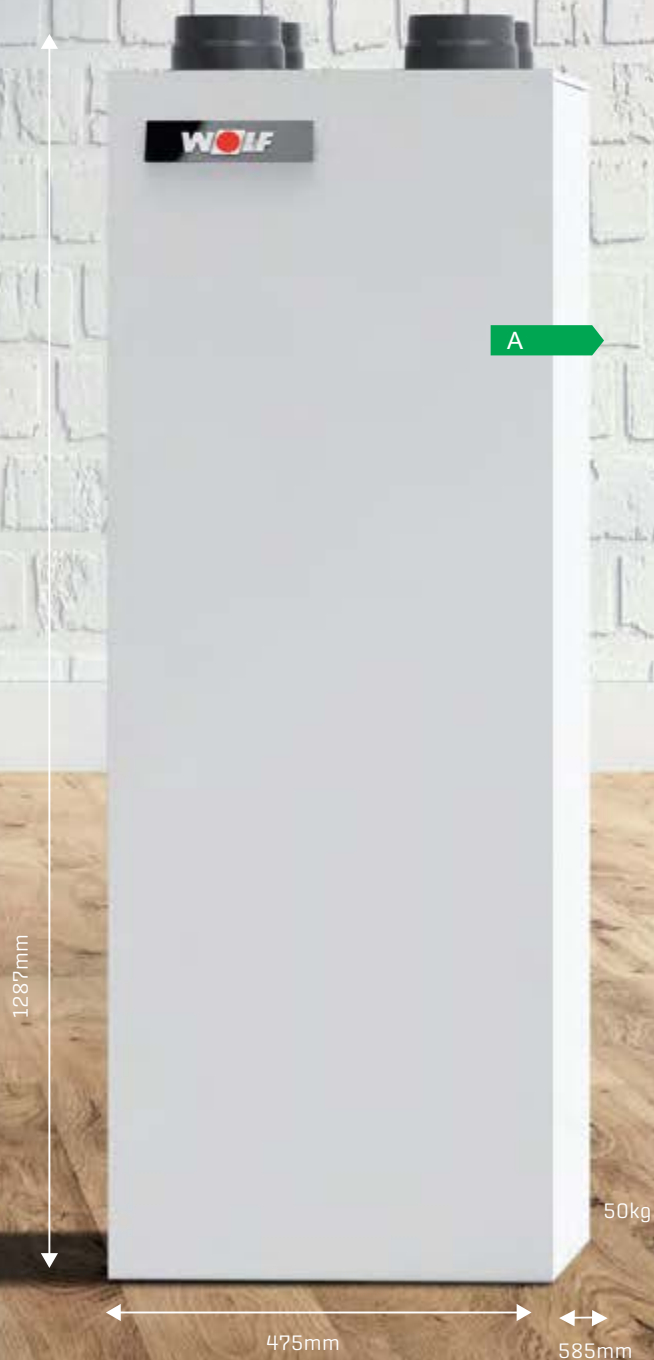
Арт.

**Вентиляционная установка CWL-T-300  
Excellent с преднагревом**

7100672

Тип: 4/0 L, Ревизионная левая дверь

ТИП	CWL-T Excellent	300
Макс. расход воздуха	м <sup>3</sup> /ч	300
Потребляемая мощность	Вт	10 – 164
КПД рекуперации тепла макс.	%	93



**CWL-T-300 EXCELLENT**

# ДИЗАЙНЕРСКИЕ РЕШЕТКИ

---



**CWL DN125**

Приточный/вытяжной диффузор,  
круглый

**2577879**



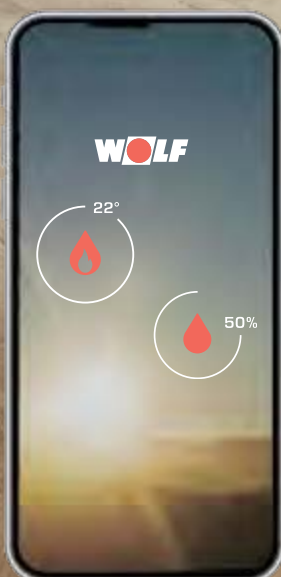
**CWL DN125**

Приточный/вытяжной диффузор,  
квадратный

**2577880**

# УДАЛЁННОЕ УПРАВЛЕНИЕ СО СМАРТФОНА

---











## ПРИНАДЛЕЖНОСТИ ДЛЯ CWL-2

		Арт.
	Плата расширения для CWL-2	2747550
	Корпус для дополнительной платы для CWL-2	2747551
	Электрический подогрев (универсальный) 1000 Вт, DN160, для CWL-2	2747549
	Электрический подогрев (универсальный) 1000 Вт, DN180, для CWL-2	2747583
	Энтальпийный теплообменник для CWL-2-325 / 400	2074859
	Стойка для CWL-2-325 / 400	2139599
	Передняя панель для стойки CWL-2-325 / 400	2139600
	Комплект фильтров ISO грубой очистки 60% для CWL-2-325 / 400 (2 шт.)	1669551
	Комплект фильтров EPM 1.0 (F7) для CWL-2-325 / 400 (2 шт.)	1669552

## ПРИНАДЛЕЖНОСТИ ДЛЯ CWL-D-70

	Арт.
<b>Комплект фильтров F7 для CWL-D-70</b>	1669247
<b>Комплект фильтров G4 для CWL-D-70</b>	1669246
 <b>Удлинитель 100мм для CWL-d-70</b> белый (RAL 9010), для толщины стены 450-400мм	2577616
	2577617
нержавеющая сталь, для толщины стены 450-400мм	
 <b>Удлинитель 200мм для CWL-d-70</b> белый (RAL 9010), для толщины стены 350-300мм	2577614
	2577615
нержавеющая сталь, для толщины стены 350-300мм	
 <b>Удлинитель 50мм для CWL-d-70</b> белый (RAL 9010), для толщины стены 500-450мм	2577710
	2577711
нержавеющая сталь, для толщины стены 500-450мм	
 <b>Удлинитель 150мм для CWL-d-70</b> белый (RAL 9010), для толщины стены 400-350мм	2577708
	2577709
нержавеющая сталь, для толщины стены 400-350мм	
<b>Дополнительная плата для CWL-d-70</b> для подключения датчиков	2577618
<b>Встраиваемый датчик CO2 для CWL-d-70</b>	2577619
<b>Встраиваемый датчик влажности для CWL-d-70</b>	2577620
<b>Дополнительный выключатель для CWL-d-70</b>	2577621

**WOLF**  
ФИЛЬТРЫ

		Арт.
	<b>Сервисный комплект фильтров класса G4,</b> 234x166мм, 2 шт., для CWL-T-300	1669200
	<b>Сервисный комплект фильтров класса G4,</b> 173x141мм, 2 шт., для CWL-F-150	1669163
	<b>Сервисный комплект фильтров класса G4,</b> 245x177мм, 2 шт., для CWL-F-300	1669046
	<b>Упаковка фильтров класса G4,</b> 522x184мм, 50 шт., для CWL-300/400 Excellent	1669027
	<b>Сервисный комплект фильтров класса G4,</b> 522x184мм, 2 шт., для CWL-300/400 Excellent	1669013
	<b>Сервисный комплект воздушных фильтров класса F7,</b> 2 шт., для CWL-300/400 Excellent 522x184 мм	1669302
	<b>Сервисный комплект воздушных фильтров КОМБИ из активированного угля класса M6,</b> 522x184мм 2 шт., для CWL-300/400 Excellent	1669305
	<b>Сервисный комплект воздушных фильтров класса F7,</b> 164x132мм 2шт., для CWL-F-150 Excellent	1669303
	<b>Сервисный комплект воздушных фильтров класса F7,</b> 234x166мм 2шт., для CWL-F/T-300 Excellent	1669304

## СИСТЕМА ТЕПЛОИЗОЛИРОВАННЫХ ВОЗДУХОВОДОВ

	Арт.	
	<b>ISO-Воздуховод DN125</b> длина 2м, для вентиляционной установки CWL	2577369
	<b>ISO-Воздуховод DN160</b> длина 2м, для вентиляционной установки CWL	2577362
	<b>ISO-Воздуховод DN180</b> длина 2м, для вентиляционной установки CWL	2577371
	<b>ISO-Воздуховод переход DN160/125</b> для вентиляционной установки CWL	2577404
	<b>ISO-Воздуховод переход DN180/125</b> для вентиляционной установки CWL	2575795
	<b>ISO-Воздуховод переход DN160/180</b> для вентиляционной установки CWL	2577463
	<b>Y-образный ISO-отвод DN180</b> без крепления	2575792
	<b>ISO-Угол DN125 90°</b> без крепления	2576009
	<b>ISO-Угол DN160 90°</b> без крепления	2577363
	<b>ISO-Угол DN180 90°</b> без крепления	2576011
	<b>ISO-Угол DN125 45°</b> без крепления	2576012
	<b>ISO-Угол DN160 45°</b> без крепления	2577364
	<b>ISO-Угол DN180 45°</b> без крепления	2576014
	<b>T-образный ISO-воздуховод DN125</b> без крепления	2576019
	<b>ISO-Тройник DN160</b> для CWL-300 Excellent, CWL-T-300 Excellent, CWL-F-300 Excellent	2577572
	<b>Комплект монтажных колец DN125 для CWL-F-150 (2 шт.)</b>	1800443
	<b>Комплект монтажных колец DN160 для CWL-F-300 (2 шт.)</b>	1800444
	<b>Хомут для соединения воздуховода DN125</b>	2576020
	<b>Хомут для соединения воздуховода DN160</b>	2577365
	<b>Хомут для соединения воздуховода DN180</b> для вентиляционной установки CWL	2576022
	<b>Крепежная скоба для ISO-воздуховода DN125,</b> для ISO- Труба	2577007
	<b>Крепежная скоба для ISO-воздуховода DN160,</b> для ISO- Труба	2577405
	<b>Крепежная скоба для ISO-воздуховода DN180,</b> для ISO- Труба	2577009

	Арт.
 <p><b>Воздухораспределитель DN125-180</b> для CWL Excellent, CWL-T Excellent, CWL-F Excellent, 8 подключений DN75 с 4 колпакам</p>	2577595
 <p><b>Воздухораспределитель DN125-180</b> для CWL Excellent, CWL-T Excellent, CWL-F Excellent, 16 подключений DN75 с 4 колпаками</p>	2577596
<p><b>Воздухораспределитель DN125-180</b> для CWL Excellent, CWL-T Excellent, CWL-F Excellent, 24 подключения DN75 с 4 колпаками</p> <p><b>Указание:</b> Необходимо фиксационное и изоляционное кольцо DN75!</p>	2577597
 <p><b>Шумоизоляционный комплект</b> для воздухораспределителя DN125-180 для CWL Excellent, CWL-T Excellent, CWL-F Excellent</p>	2577603
 <p><b>Воздухораспределитель Mini,</b> подключение DN125, 8 выходов DN75</p>	2577835
<p><b>Воздухораспределитель Mini,</b> подключение DN125, 6 выходов DN75</p>	2577836
<p><b>Воздухораспределитель Mini,</b> подключение DN125-180, 8 выходов DN75</p>	2577837
<p><b>Воздухораспределитель Mini,</b> подключение DN125-180, 12 выходов DN75</p>	2577838
 <p><b>Адаптер DN63</b> для подключения воздухораспределителя для CWL Excellent, CWL-T Excellent, CWL-F Excellent</p> <p><b>Указание:</b> Необходимо фиксационное и изоляционное кольцо DN63</p>	2577598
 <p><b>Адаптер плоского канала 50x100</b> для подключения к воздухораспределителю, пластик</p> <p><b>Указание:</b> Необходимо уплотнительное кольцо 50x100!</p>	2577599
 <p><b>Адаптер DN90</b> для воздухораспределителя для CWL/CWL-T/CWL-F Excellent</p>	2577885

## СИСТЕМА РАСПРЕДЕЛИТЕЛЬНЫХ ВОЗДУХОВОДОВ

		Арт.
	<b>Адаптер плоского канала 50x140</b> для подключения воздухораспределителя для CWL Excellent, CWL-T Excellent, CWL-F Excellent <b>Указание:</b> Необходимо уплотнительное кольцо 50x140!	2577600
	<b>Дроссельная шайба DN75</b> комплект из 10 шт для воздухораспределителя DN125 для CWL Excellent, CWL-T Excellent, CWL-F Excellent антистатическая и антибактериальная	2577589
	<b>Соединитель DN125-180</b> для воздухораспределителя DN125-180 для CWL Excellent, CWL-T Excellent, CWL-F Excellent антистатическая и антибактериальная	2577601
	<b>Ревизионная заслонка</b> для воздухораспределителя DN125-180 для CWL Excellent, CWL-T Excellent, CWL-F Excellent антистатическая и антибактериальная	2577602
	<b>Колпак DN75 для воздухораспределителя DN125-180,</b> пластик антистатический / антибактериальный, комплект 10 шт для CWL Excellent, CWL-T Excellent, CWL-F Excellent	2577713
	<b>Гибкий воздуховод DN63/52,</b> 50м, Рулон	2577412
	<b>Гибкий воздуховод DN75/63,</b> 50м, Рулон	2577414
	<b>Гибкий воздуховод DN63/52,</b> антистатический / антибактериальный, бухта 50м, для CWL Excellent, CWL-T Excellent, CWL-F Excellent	2577411
	<b>Гибкий воздуховод DN75/63,</b> антистатический / антибактериальный, бухта 50м, для CWL Excellent, CWL-T Excellent, CWL-F Excellent	2577413
	<b>Гибкий воздуховод DN90,</b> 50м, антистатический / антибактериальный для CWL/ CWL (-T/-F) Excellent	2577886
	<b>Соединительная муфта для воздуховода DN63/52,</b> антистатические / антибактериальный	2577415
	<b>DN75/63,</b> антистатические / антибактериальный	2577416
	<b>DN90</b>	2577889



		Арт.
	Уплотнительное кольцо DN63/52, комплект 10шт.	2577361
	Уплотнительное кольцо DN75/63, комплект 10шт.	2577360
	Уплотнительное кольцо DN90, комплект 10шт.	2577887
	CWL-Зажимное кольцо 63/52, комплект 10шт.	2577547
	CWL-Зажимное кольцо 75/63, комплект 10шт.	2577548
	CWL-Зажимное кольцо 90, комплект 10 шт.	2577888
	Отвод DN63 90°, антистатический / антибактериальный, для CWL Excellent, CWL-T Excellent, CWL-F Excellent	2577704
	Отвод DN75 90°, антистатический / антибактериальный, для CWL Excellent, CWL-T Excellent, CWL-F Excellent	2577705
	Отвод DN90 90°, антистатический/антибактериальный, для CWL/-T/-F Excellent	2577890
	Комплект подключений DN63/52, с антистатическим и бактериальным покрытием, в комплекте: 5 соединительных муфт, 10 уплотнительных колец, 10 колец-защелок	2577555
	Комплект подключений DN75/63, с антистатическим и бактериальным покрытием, в комплекте: 5 соединительных муфт, 10 уплотнительных колец, 10 колец-защелок	2577556
	Воздухораспределитель DN125 для CWL-F-150, 2x10 подключений DN75/63 с 5 колпаками <b>Указание:</b> Необходимо уплотнительное кольцо DN75/63!	2577417
	Воздухораспределитель DN160 для CWL-F-300, 2x9 подключений DN75/63 с 5 колпаками <b>Указание:</b> Необходимо уплотнительное кольцо DN75/63!	2577607
	Соединитель для выхода на диффузор DN63/52, диффузор DN125, 90°, длина 325мм	2577294
	Соединитель для выхода на диффузор DN75/63, диффузор DN125, 90°, длина 325мм	2577295
	Соединитель для выхода на диффузор DN90, диффузор DN125 90°, длина 325мм	2577892
	Коннектор для клапана DN 125, 1 заглушка, 2 патрубка, 75 мм, 180°	2577881
	Удлинитель для соединительной части DN125 L = 285 мм (пластик)	2577882
	Соединитель напольной решётки DN75/63, 90°, L=325мм, для CWL Excellent, CWL-T Excellent, CWL-F Excellent	2577575

## СИСТЕМА РАСПРЕДЕЛИТЕЛЬНЫХ ВОЗДУХОВОДОВ

	Арт.	
	<b>Заглушка DN63,</b> для подключения труб и шлангов	2575835
	<b>Заглушка DN75,</b> для подключения труб и шлангов	2575824
	<b>Заглушка DN90,</b> для подключения труб и шлангов	2577891
	<b>Колпак на тройник для диффозора,</b> DN125, Комплект 10 шт.	2577090
	<b>Угловой адаптер,</b> 75мм круглый на 50x100 плоский канал	2577347
	<b>Угловой адаптер, 2xDN75</b> круглый на 50x140 плоский канал	2577594
	<b>Комплект универсальных зажимом для</b> <b>плоского канала 50x100, 50x140 и круглого</b> канала, Ø 63мм и Ø 75мм, 10 шт	2577574
	<b>Плоскоканальный воздуховод 50x100,</b> антистатические / антибактериальный, 50м, рулон	2576163
	<b>Плоский воздуховод 50x140,</b> антистатический/антибактериальный, рулон 20м для CWL Excellent, CWL-T Excellent, CWL-F Excellent	2577582
	<b>Заглушка для плоского канала 50x100,</b> комплект 10шт.	2576457
	<b>Колпак для плоского канала 50x140,</b> комплект из 10 шт для CWL Excellent, CWL-T Excellent, CWL-F Excellent	2577583
	<b>Отвод вертикальный 50x100 90°,</b> <b>Отвод вертикальный 50x140 90°,</b> антистатический/антибактериальный для CWL	2576164 2577587
	<b>Отвод горизонтальный 50x100 90°,</b> <b>Отвод горизонтальный 50x140 90°,</b> антистатический/антибактериальный для CWL	2576165 2577586
	<b>Соединительная муфта для воздуховода 50x100,</b> антистатические / антибактериальный	2576166
	<b>Соединительная муфта для воздуховода 50x140,</b> антистатический/антибактериальный для CWL Excellent, CWL-T Excellent, CWL-F Excellent	2577588

		Арт.
	<b>Комплект уплотнительных колец для плоских каналов 50x100,</b> комплект 10шт.	2576167
	<b>Уплотнение для плоского канала 50x140,</b> комплект 10 шт для CWL Excellent, CWL-T Excellent, CWL-F Excellent	2577585
	<b>Заглушка 50x140</b> для подключения труб и шлангов для CWL Excellent, CWL-T Excellent, CWL-F Excellent	2577591
	<b>Заглушка 50x100</b> для подключения труб и шлангов	2576168
	<b>Воздухораспределитель для CWL-F-150</b> 2x6 подключений 50x100 с 3 колпаками, длина 482 мм	2577430
	<b>Воздухораспределитель для CWL-F-300</b> 2x9 подключений 50x100 с 5 колпаками	2577608
	<b>Дроссельная шайба для плоского канала 50x100,</b> комплект 10шт.	2576459
	<b>Соединитель для выхода на диффузор 50x100 (2 выхода)</b> <b>диффузор DN125,</b> 90°, длина L=240 мм антистатический и антибактериальный для CWL Excellent, CWL-T Excellent, CWL-F Excellent. Требуются уплотнения 50x100	2576172
	<b>Соединитель для выхода на диффузор 50x140 (2 выхода)</b> <b>диффузор DN125,</b> 90°, длина L=330 мм антистатический и антибактериальный для CWL Excellent, CWL-T Excellent, CWL-F Excellent. Требуются уплотнения 50x140	2577592
	<b>Удлинитель для соединительной части DN125</b> <b>L = 285 мм (пластик)</b>	2577882
	<b>Соединитель напольной решётки 50x100,</b> заглушка и 2 патрубка, 90°, длина 220мм	2576173
	<b>Соединитель напольной решётки 50x140,</b> 90°, L=240мм для CWL Excellent, CWL-T Excellent, CWL-F Excellent	2577593
	<b>Адаптер 50x100 для воздухораспределителя</b>	4800476-2577430

	Арт.	
	<b>Шаровый сифон</b> для CWL 300/400 Excellent	2577348
	<b>Шаровый сифон</b> для CWL-F150/300 Excellent	2577580
	<b>Монтажный нож,</b> для вентиляционной установки CWL	1730534
	<b>Изолированный двухстенный крышный воздуховод CWL DN125,</b> длина 1159мм, черный	2575801
	<b>Изолированный двухстенный крышный воздуховод CWL DN125,</b> длина 1159мм, красный	2576999
	<b>Изолированный двухстенный крышный воздуховод CWL DN125,</b> длина 1159мм, красный	2575802
	<b>Изолированный двухстенный крышный воздуховод CWL DN160,</b> длина 1159мм, красный	2577000
	<b>Изолированный двухстенный крышный воздуховод CWL DN180,</b> длина 1159мм, черный	2575803
	<b>Уплотнительная манжета</b> для прохода через крышу DN125 - DN180	2577006
	<b>Универсальный крышный адаптер,</b> черный для вертикального прохода через кровлю, 25 - 45° Угол наклона кровли, для CWL-180/300	2577001
	<b>Универсальный крышный адаптер,</b> красный для вертикального прохода через кровлю, 25 - 45° Угол наклона кровли, для CWL-180/300	2577003
	<b>Универсальный крышный адаптер,</b> черный для вертикального прохода через кровлю, 25 - 45° Угол наклона кровли, для CWL-400	2577002
	<b>Клей для CWL</b>	по запросу
	<b>Туба со смазкой, 50 мл</b> для дымоходов и воздуховодов из полипропилена	265132999

	Арт.	
	<b>Проход для плоской кровли для CWL-400</b>	2577005
	<b>Проход для плоской кровли для CWL-180/300</b>	2577004
	<b>Наружная приточная/вытяжная решетка DN125,</b> белый (дефлектор настенной вытяжки)	2575809
	<b>Наружная приточная/вытяжная решетка DN160,</b> белый (дефлектор настенной вытяжки)	2575810
	<b>Наружная приточная/вытяжная решетка DN180,</b> белый (дефлектор настенной вытяжки)	2575811
	<b>Наружная приточная/вытяжная решетка DN125,</b> черный (дефлектор настенной вытяжки)	2575806
	<b>Наружная приточная/вытяжная решетка DN160,</b> черный (дефлектор настенной вытяжки)	2575807
	<b>Наружная приточная/вытяжная решетка DN180,</b> черный (дефлектор настенной вытяжки)	2575808
	<b>Двойная решетка приточного и вытяжного воздуха DN125,</b> белый, для CWL-F-150, CWL-180	2577458
	<b>Двойная решетка приточного и вытяжного воздуха DN160,</b> белый, для CWL-F-300, CWL-300 Excellent	2577579
	<b>Напольная металлическая решётка 350x130мм,</b> белая, для гибких воздуховодов для артикулов 2577575, 2576173, 2577593	2576175
	<b>Напольная металлическая решётка 350x130мм,</b> нержавеющая Сталь, для гибких воздуховодов для артикулов 2577575, 2576173, 2577593	2576176
	<b>Приточный/вытяжной диффузор CWL DN125,</b> круглый	2577879
	<b>Приточный/вытяжной диффузор CWL DN125,</b> квадратный	2577880
	<b>Карманный фильтр DN125</b> комплект 5 штук, для вытяжного клапана CWL	7100595
	<b>Диффузор вытяжной кухонный с решеткой</b> и жировым фильтром G3	2575834
	<b>Фильтрующий материал сменного фильтра класса G3,</b> комплект из 5 шт, 200x190мм для кухонного вытяжного клапана	1669236

НОВИНКА



**КОМНАТНЫЙ МОДУЛЬ RM-2**

Арт.

8908887

Сенсорный пульт дистанционного управления для домашней вентиляции CWL Excellent / CWL 2.  
Настройка и выбор временной программы, переключение скоростей, индикация засорения фильтра и ошибок, настройка температуры переключения байпаса, встроенный датчик температуры, совместим котлами WOLF, поддержка WOLF Smartset



**Модуль управления BM-2**

Регулятор температуры в зависимости от температуры помещения и атмосферного воздуха с программированием времени отопления и нагрева горячей воды. Управление бытовой вентиляцией.

с датчиком температуры наружного воздуха, BM-2 черный  
с датчиком температуры наружного воздуха, BM-2 белый  
без датчика температуры наружного воздуха, BM-2 черный

8908316

8908968

8908317



**Настенный цоколь для BM-2**

Для использования модуля управления BM-2 в качестве устройства дистанционного управления

черный  
белый

1731129

1731442



**Датчик качества воздуха для CWL**

2744756

Сигнал на выходе 0 - 10 В; питание 24 В  
Необходима дополнительная плата арт. 27 45 273

**Датчик влажности для измерения относительной влажности**

2745192

Сигнал на выходе 0 - 10 В; питание 24 В  
Необходима дополнительная плата арт. 27 45 273

**Датчик CO2 накладной, выход 0-10В**

2744854

выходной сигнал 0-10 В  
Необходим комплект для использования дополнительных функций с CWL-180 Excellent и CWL-F-300 Excellent арт. 27 45 273



**Датчик CO2 eBus встраиваемый,**

2745666

выходной сигнал 0-10В для CWL Excellent, CWL-T Excellent, CWL-F Excellent для измерения содержания CO2, Выходной сигнал 0 -10 В, источник питания 24 В у CWL-180 Excellent и CWL-F-300 Excellent  
Набор расширений  
Для дополнительных функций необходим арт. 27 45 273



**WOLF LINK PRO - LAN/WLAN**

8908675

**Интерфейсный внешний модуль**

- Интерфейсный модуль LAN и WLAN для настенного монтажа или мобильного использования
- Подключение отопительных устройств фирмы Wolf к порталу/приложению Wolf Smartset



**KNX- Интерфейсный внешний комплект**

2745738

для WRS-System. В комплекте: интерфейсный модуль ISM8e, модуль KNX-IP-BAOS, руководство по эксплуатации и монтажу, сетевой кабель

**Указание:** в сочетании с модулем BM-2

		Арт.
	<b>Modbus-Интерфейсный модуль комплект</b> внешний для CWL Excellent, CWL-T Excellent, CWL-F Excellent	2745805
	<b>Комплект для использования дополнительных функций</b> для CWL-F-300	2745273
	<b>Распределяющий адаптор RJ12</b> для CWL	2745312
	<b>Датчик влажности канальный (RH-Sensor)</b> для CWL Excellent, CWL-T Excellent, CWL-F Excellent	2745372
	<b>Сервисный инструмент CWL</b> для удобства программирования	2577544
	<b>CWL 4-ступенчатый переключатель</b> с индикатором замены фильтра	2744518
	<b>CWL-Wolf Накладной корпус</b> для 4-позиционный переключателя	2744519
	<b>CWL-Кабель для подключения</b> длина 5m, 2xRJ12/6, черный	2744520
	длина 10m, 2xRJ12/6, черный	2744521
	длина 15m, 2xRJ12/6, черный	2744522
	<b>Электрический предварительный подогрев 1000В,</b> DN125, для CWL-F-150	7100695
	DN160, для CWL-F-300	7100696
	<b>Электрический теплообменник дополнительного</b> <b>нагрева 1000В,</b>	
	DN125, для CWL-F-150	7100697
	DN160, для CWL-F-300	7100698
	DN180, для CWL-400/400 Excellent	7100699
	<b>Энтальпийный рекуператор</b> для CWL-300/400 Excellent	2071748
	для CWL-F 300 Excellent	2071749



**Гидравлический теплообменник  
 дополнительного нагрева 3000 В**  
 для CWL-T Excellent

Арт.

2745587



**Станция для отвода конденсата,**  
 с беспотенциальным выходом для аварийного сигнала,  
 готовым к подключению  
 в комплекте:  
 насос для конденсата с сигнальным выводом с  
 нулевым потенциалом, бачок для конденсата с  
 крышкой и настенным креплением, трубкой из ПВХ  
 диаметром 10 мм (длиной 6 м), обратный клапан,  
 адаптер для приемного отверстия конденсата

2071268

## УВЛАЖНИТЕЛИ

Увлажнитель сотовый, каналный, версия Стандарт с электр. предн.	SWE
Увлажнитель сотовый, каналный, версия Стандарт с водяным предн.	SWH
Увлажнитель сотовый, напольный, версия Люкс с электр. предн.	LWE
Увлажнитель сотовый, напольный, версия Люкс с водяным предн.	LWH

## ШУМОГЛУШИТЕЛИ



**Шумоглушитель для CWL**

DN125 длина 1000мм, с 50 мм изоляцией	2575812
DN160 длина 1000мм, с 50 мм изоляцией	2577367
DN180 длина 1000мм, с 50 мм изоляцией	2575814
DN125 длина 500мм	2577765
DN160 длина 500мм	2577766
DN180 длина 500мм	2577767
DN125 длина 1000мм	2577798
DN160 длина 1000мм	2577799
DN180 длина 1000мм	2577800



**Шумоглушитель DN125**  
 для CWL-F-150

2577434



**Шумоглушитель DN160**  
 для CWL-F-300 длина 600мм

2577606



**Шумоглушитель/Регулятор объемного расхода**  
 для соединителя DN125 для CWL Excellent,  
 CWL-T Excellent, CWL-F Excellent

2577576



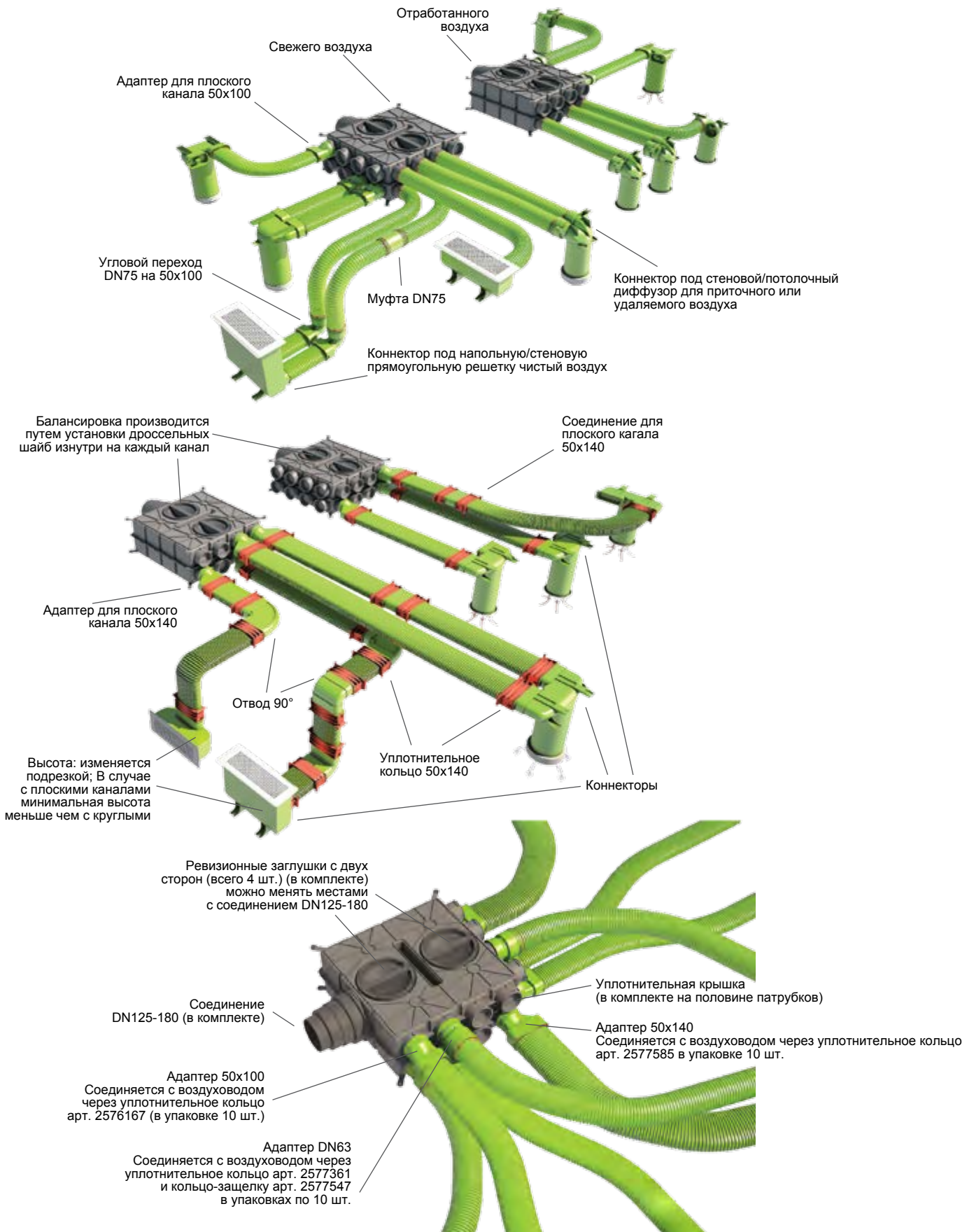
**Шумоглушитель/Регулятор объемного расхода**  
 для соединителя напольной решетки  
 для CWL Excellent, CWL-T Excellent, CWL-F Excellent

2577577



## ПРИМЕРЫ МОНТАЖА РАЗНЫХ ТИПОВ И ЭЛЕМЕНТОВ СИСТЕМЫ ВОЗДУХОВОДОВ

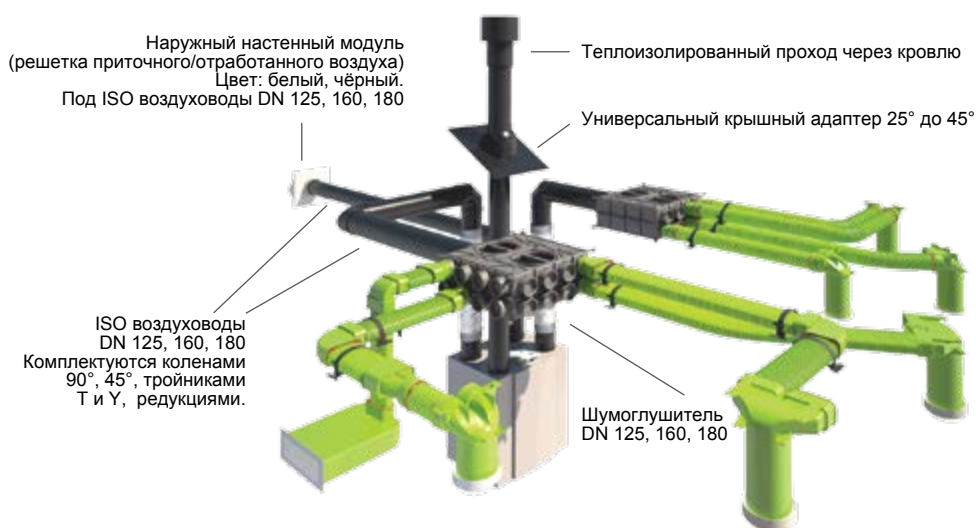
Воздухораспределитель 8/16/24 патрубков DN75 (каналы не DN75 через адаптеры)



## ПРИМЕРЫ МОНТАЖА РАЗНЫХ ТИПОВ И ЭЛЕМЕНТОВ СИСТЕМЫ ВОЗДУХОВОДОВ

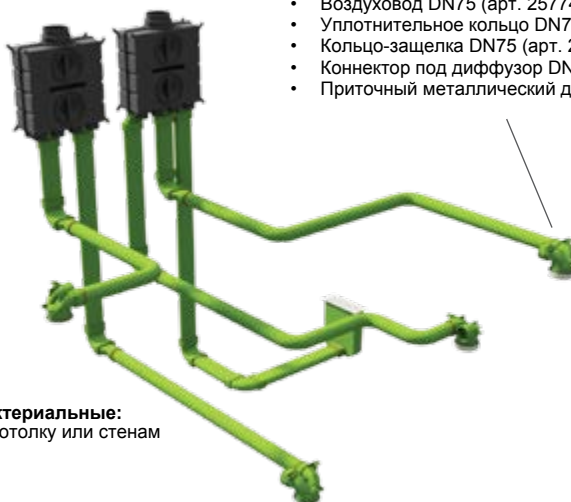
### Изолированная система воздуховодов CWL

Между собой соединяются хомутами на защелках, на остальные элементы (вентмашина, воздухораспределитель, шумоглушитель, наружная решетка) надеваются и обжимаются крепёжной скобой.



#### Пример узла состоит из:

- Воздуховод DN75 (арт. 2577413) бухта 50 м.
- Уплотнительное кольцо DN75 (арт. 2577360) в комплекте 10 шт.
- Кольцо-защелка DN75 (арт. 2577548) в комплекте 10 шт.
- Коннектор под диффузор DN125 (арт. 2577295)
- Приточный металлический диффузор DN125 (арт. 2577611)



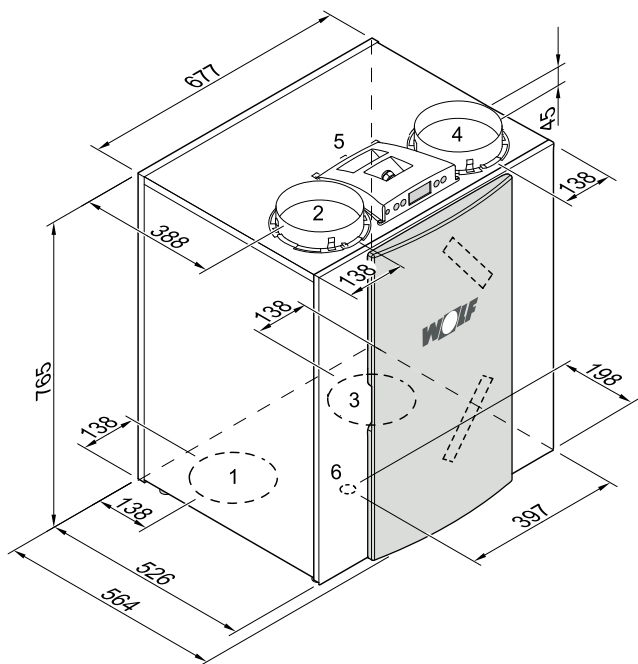
#### Каналы антистатические и антибактериальные:

Могут прокладываться в стяжке, по потолку или стенам

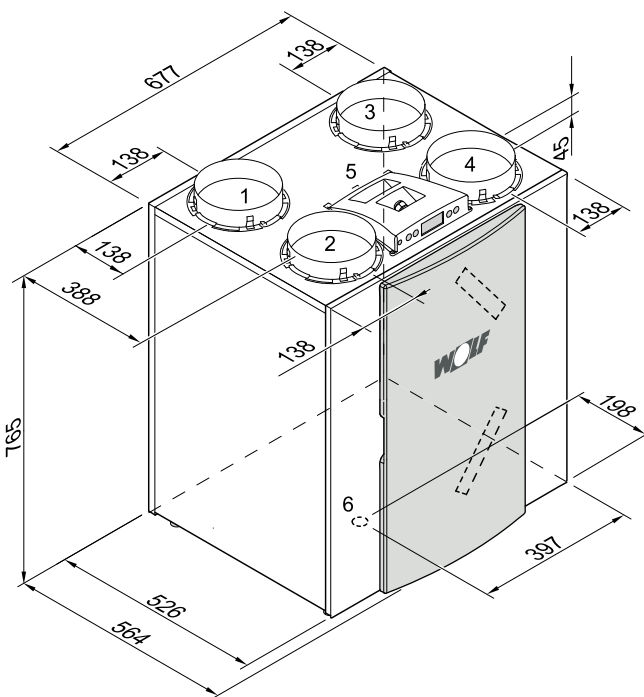
- Воздуховод DN63 бухта 50 м.
- Воздуховод DN75 бухта 50 м.
- Воздуховод 50x100 бухта 50 м.
- Воздуховод 50x140 бухта 20 м.

**WOLF**





ИСПОЛНЕНИЕ CWL



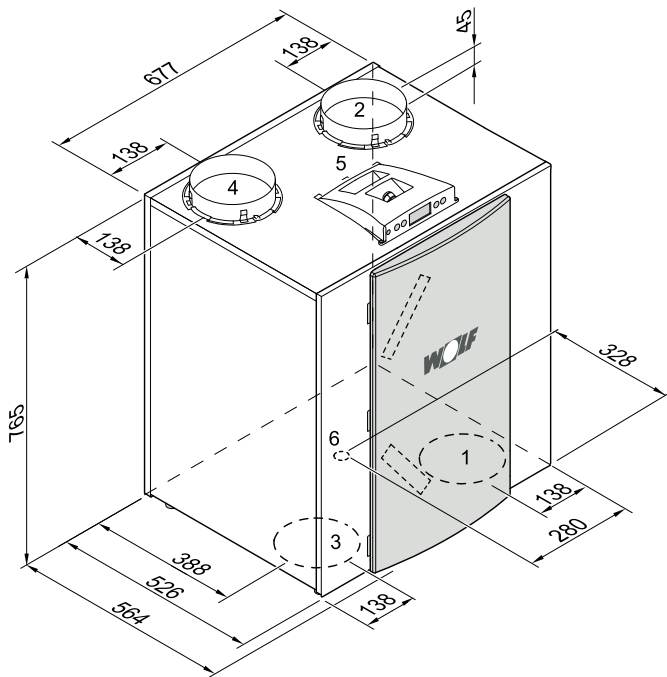
CWL-300/400 Excellent правое исполнение 2/2



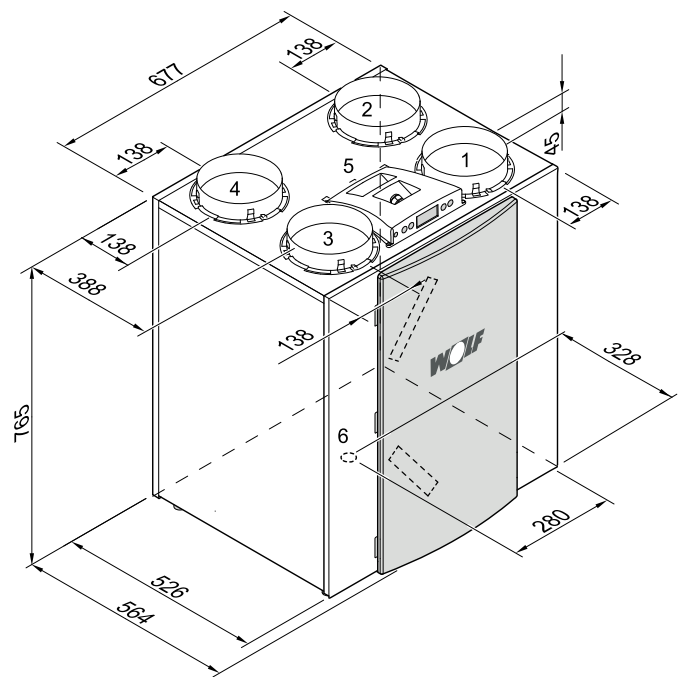
CWL-300/400 Excellent правое исполнение 4/0

- 1 = приточный воздух 
- 2 = вытяжной воздух 
- 3 = отработанный воздух 
- 4 = наружный воздух 
- 5 = электроподключения
- 6 = подключение стока конденсата
- 7 = скоба для настенного крепления (при этом, пожалуйста, обратите внимание на правильное расположение резинового уплотнения, шайб и колпачков)

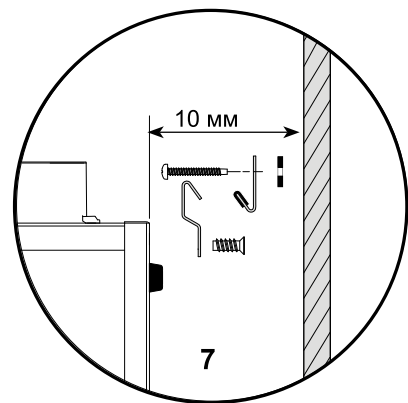
**WOLF**  
ИСПОЛНЕНИЕ CWL



CWL-300/400 Excellent левое исполнение 2/2



CWL-300/400 Excellent левое исполнение 4/0

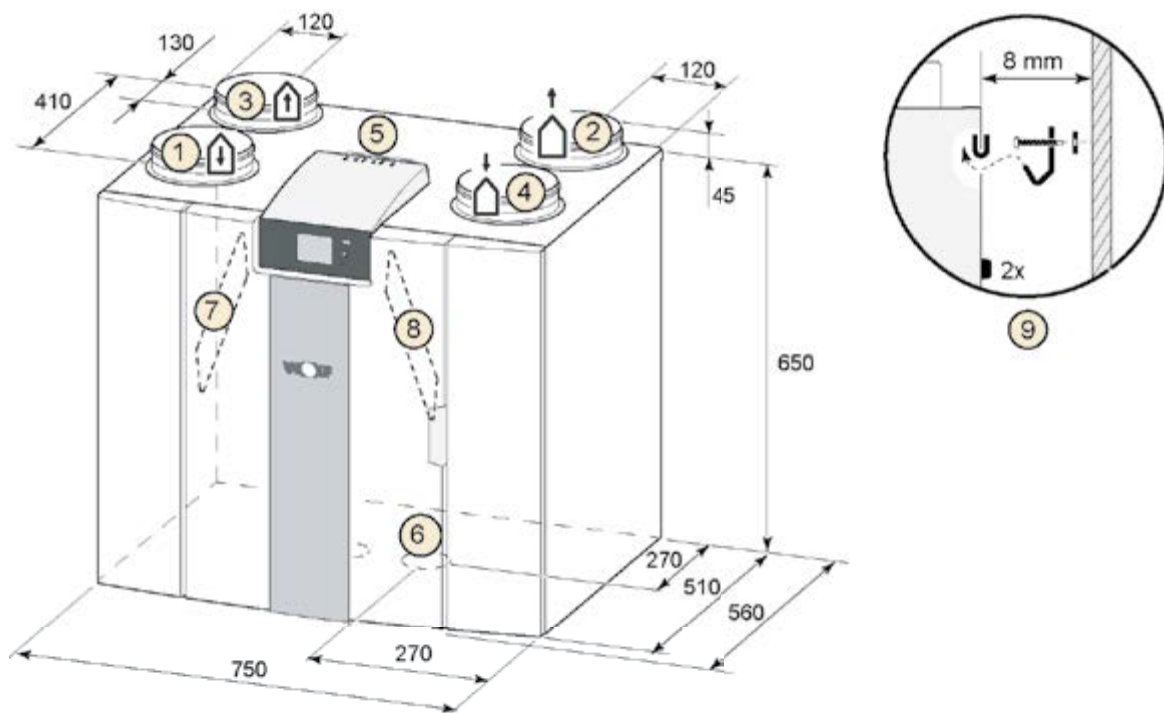


Монтаж комплекта настенного крепления  
В монтажный комплект входит отдельная  
инструкция по монтажу.

**WOLF**

ИСПОЛНЕНИЕ CWL-2

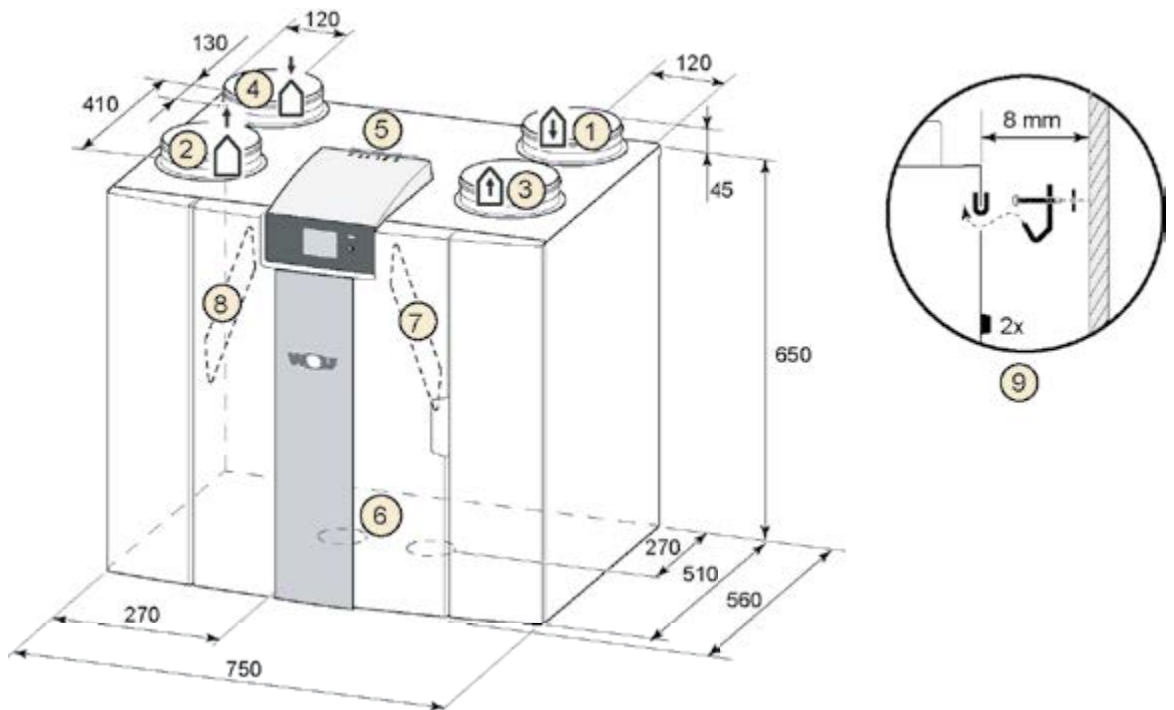
*Левая версия*



Все размеры в миллиметрах. Диаметр подключения CWL-2-325 – 160мм, CWL-2-400 – 180мм

1	В жилое помещение	
2	Наружу	
3	Из жилого помещения	
4	Снаружи	
5	Электрические соединения	
6	Соединение сифона	
7	Выпускной воздушный фильтр	
8	Входной воздушный фильтр	
9	Монтаж	

Правая версия



Все размеры в миллиметрах. Диаметр подключения CWL-2-325 – 160мм, CWL-2-400 – 180мм

1	В жилое помещение	
2	Наружу	
3	Из жилого помещения	
4	Снаружи	
5	Электрические соединения	
6	Соединение сифона	
7	Выпускной воздушный фильтр	
8	Входной воздушный фильтр	
9	Монтаж	

ПРОЕКТ: ПРИМЕР

**СИСТЕМА ВЕНТИЛЯЦИИ (DIN 1946-6)**

Создан: 25.07.2020

Редактировалось последний раз: 25.07.2020



Данные о помещениях:

1-ый этаж:

№	тип помещения	Описание помещения	Длина [m]	Ширина [m]	Высота [m]	Площадь [m <sup>2</sup> ]	Объем [m <sup>3</sup> ]
1.OG 1	спальня	Спальня слева	4,90	5,30	2,80	25,97	72,72
1.OG 2	гостиная	Зал	3,50	5,30	2,80	18,55	51,94
1.OG 3	кухня	Кухня	7,10	3,30	2,80	23,43	65,60
1.OG 4	ванна / душевая	С/У дальний	2,30	3,20	2,80	7,36	20,61
1.OG 5	кладовая	кладовая	1,20	2,30	2,80	2,76	7,73
1.OG 6	ванна / душевая	С/У ближний	2,30	3,50	2,80	8,05	22,54
1.OG 7	детская	Детская	3,30	5,30	2,80	17,49	48,97
1.OG 8	общая вытяжная камера	Спальня справа ВЫТЯЖКА	3,60	5,30	2,80	19,08	53,42
1.OG 9	общая приточная камера	Спальня справа ПРИТОК	3,60	5,30	2,80	19,08	53,42
1.OG 10	жилая комната	Игровая	3,20	5,50	2,80	17,60	49,28
1.OG 11	коридор (вытяжной воздух)	Коридор справа	10,00	1,60	2,80	16,00	44,80
1.OG 12	коридор (переход)	Коридор слева	6,90	1,70	2,80	11,73	32,84

Входы / выходы воздуха:

1-ый этаж:

№	тип помещения & Описание помещения	Тип циркуляции воздуха	Воздушный поток [m <sup>3</sup> /h]	количество вентиляций	количество шлангов	система воздуховодов	положение клапана	исполнение клапана	Кол-во подключений
1.OG 1	спальня "Спальня слева"	приточный воздух	60	1	2	DN75		металл	круглый
1.OG 2	гостиная "Зал"	приточный воздух	60	1	2	DN75		металл	круглый
1.OG 3	кухня "Кухня"	вытяжной воздух	60	1	2	DN75	1/1	металл	круглый
1.OG 4	ванна / душевая "С/У дальний"	вытяжной воздух	60	1	2	DN75	1/1	металл	круглый
1.OG 5	кладовая "кладовая"	вытяжной воздух	30	1	1	DN75	1/1	металл	круглый
1.OG 6	ванна / душевая "С/У ближний"	вытяжной воздух	60	1	2	DN75	1/1	металл	круглый
1.OG 7	детская "Детская"	приточный воздух	60	1	2	DN75		металл	круглый
1.OG 8	общая вытяжная камера "Спальня справа ВЫТЯЖКА"	вытяжной воздух	30	1	1	DN75	1/1	металл	круглый
1.OG 9	общая приточная камера "Спальня справа ПРИТОК"	приточный воздух	60	1	2	DN75		металл	круглый
1.OG 10	жилая комната "Игровая"	приточный воздух	60	1	2	DN75		металл	круглый
1.OG 11	коридор (вытяжной воздух) "Коридор справа"	вытяжной воздух	60	1	2	DN75	1/1	металл	круглый
1.OG 12	коридор (переход) "Коридор слева"	переход	0	0					



Итого:

изображение	количество приточный воздух	количество вытяжной воздух
количество шлангов - 1-ый этаж	10	10
количество шлангов - Весь проект	10	10
Кол-во распределителей - Весь проект	1	1

### Характеристики здания:

Тип здания	Коттедж
расположение здания	Ветер слабый
Общая площадь жилых помещений	168,02 м <sup>2</sup>
Общий объем воздуха для жилых помещений	470,46 м <sup>3</sup>
Суммарный коэффициент приточного воздуха	10,50
Открытый дымовой камин	нет

### Герметичность ограждающих конструкций:

Категория А	
Обмен воздуха при 50 Па	1/1,0 h
Потеря давления n	0,667

### Необходимость применения вентиляции:

Сниженная вентиляция	210 м <sup>3</sup> /h
Номинальная вентиляция	300 м <sup>3</sup> /h
Интенсивная вентиляция	390 м <sup>3</sup> /h
Общий поток наружного воздуха тепловая защита низкая	120 м <sup>3</sup> /h
Общий поток наружного воздуха тепловая защита высокая	90 м <sup>3</sup> /h
Эффективная вентиляция путем инфильтрации	25 м <sup>3</sup> /h
Базовый вентилятор	300 м <sup>3</sup> /h
Степень настройки устройства 1	50 м <sup>3</sup> /h
Степень настройки устройства 2	210 м <sup>3</sup> /h
Степень настройки устройства 3	300 м <sup>3</sup> /h
Степень настройки устройства 4	390 м <sup>3</sup> /h

Дроссельная заслонка:

SUP	= supply air / приточный воздух	50x100	= плоская система воздуховодов (50x100 мм)
ETA	= exhaust air / вытяжной воздух	50x140	= плоская система воздуховодов (50x140 мм)
TRA	= transition air / переход	DN63	= круглая система воздуховодов (DN63)
		DN75	= круглая система воздуховодов (DN75)
номер клапана	= Номер клапана		
горизонт.	= Отвод 90° горизонтальный	WAx100	= Угловой адаптер (DN75 <-> 50x100)
вертик.	= Отвод 90° вертикальный	WAx140	= Угловой адаптер (DN75 <-> 50x140)
X	= без дроссельной заслонки	X	= нет регулятора объемного расхода воздуха
0, -1 ... -n	= ( n ) Удалить часть	P.0, P.1 ... P.n	= Позиция (n) на регуляторе объемного расхода воздуха

1-ый этаж:

№	тип помещения & Описание помещения	Тип	номер клапана	m³/h	Угловой адаптер	Система воздуховодов				Кол-во подключений	Дроссельная заслонка	VEasy	
						Воздуховод	Длина [m]	горизонт.	вертик.				
1.OG 1	спальня "Спальня слева"	SUP	1	60	-	2	DN75	10	0	0	круглый металл	X	X
1.OG 2	гостиная "Зал"	SUP	1	60	-	2	DN75	8	0	0	круглый металл	-5	P.6
1.OG 3	кухня "Кухня"	ETA	1	60	-	2	DN75	8	0	0	круглый металл	X	X
1.OG 4	ванна / душевая "С/У дальний"	ETA	1	60	-	2	DN75	5	0	0	круглый металл	-4	P.5
1.OG 5	кладовая "кладовая"	ETA	1	30	-	1	DN75	5	0	0	круглый металл	0	P.3
1.OG 6	ванна / душевая "С/У ближний"	ETA	1	60	-	2	DN75	5	0	0	круглый металл	-4	P.5
1.OG 7	детская "Детская"	SUP	1	60	-	2	DN75	8	0	0	круглый металл	-5	P.6
1.OG 8	общая вытяжная камера "Спальня справа ВЫТЯЖКА"	ETA	1	30	-	1	DN75	5	0	0	круглый металл	0	P.3
1.OG 9	общая приточная камера "Спальня справа ПРИТОК"	SUP	1	60	-	2	DN75	8	0	0	круглый металл	-5	P.6
1.OG 10	жилая комната "Игровая"	SUP	1	60	-	2	DN75	10	0	0	круглый металл	X	X
1.OG 11	коридор (вытяжной воздух) "Коридор справа"	ETA	1	60	-	2	DN75	5	0	0	круглый металл	-4	P.5

Диффузоры переточные:

Чтобы система вентиляции функционировала хорошо, необходимо обеспечить переток из помещения с приточным воздухом к помещению с вытяжкой.

Для этого должны быть укорочены дверные проемы или должны быть установлены элементы перелива!

## 1-ый этаж:

№	тип помещения & Описание помещения	Воздушный поток [m <sup>3</sup> /h]	свободная минимальная площадь с уплотнением [cm <sup>2</sup> ]	свободная минимальная площадь без уплотнения [cm <sup>2</sup> ]	Ширина проема [cm]	Высота проема с уплотнением [cm]	Высота проема без уплотнения [cm]
1.OG 1	спальня "Спальня слева"	60	152	127	0	0	0
1.OG 2	гостиная "Зал"	60	152	127	0	0	0
1.OG 3	кухня "Кухня"	60	152	127	0	0	0
1.OG 4	ванна / душевая "С/У дальний"	60	152	127	0	0	0
1.OG 5	кладовая "кладовая"	30	76	51	0	0	0
1.OG 6	ванна / душевая "С/У ближний"	60	152	127	0	0	0
1.OG 7	детская "Детская"	60	152	127	0	0	0
1.OG 10	жилая комната "Игровая"	60	152	127	0	0	0
1.OG 11	коридор (вытяжной воздух) "Коридор справа"	60	152	127	0	0	0

Отчеты:

Вентиляторы

Источник питания: постоянный ток (DC)

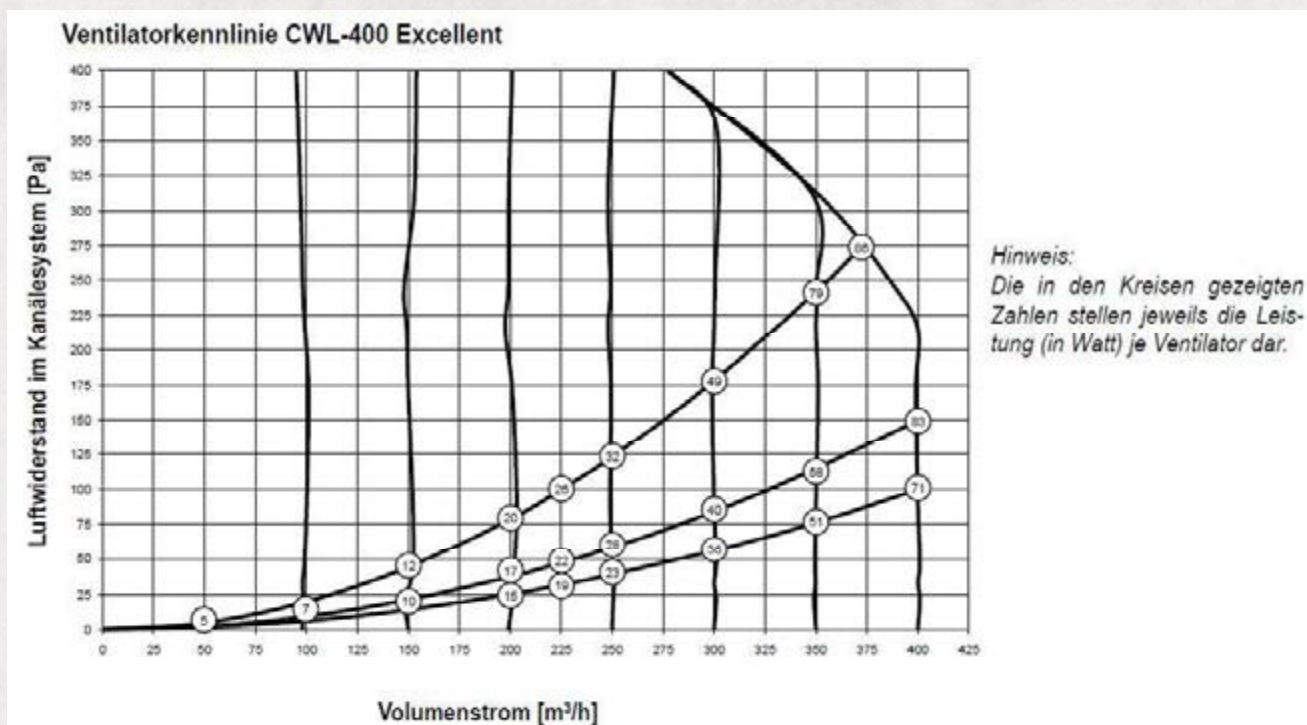
Потребляемая мощность устройства, в зависимости от расхода

Скорость вентилятора 1: 0,20

Скорость вентилятора 2: 0,18

Скорость вентилятора 3: 0,27

Скорость вентилятора 4: 0,39



Числа, показанные в кругах, представляют собой мощность (в ваттах) для каждого вентилятора.

теплообменник

Режим работы: электрический преднагреватель

скорость рекуперации тепла

Состояние воздуха 3 (+10°C): 88,50 %

Состояние воздуха 2 (+4°C): 86,50 %

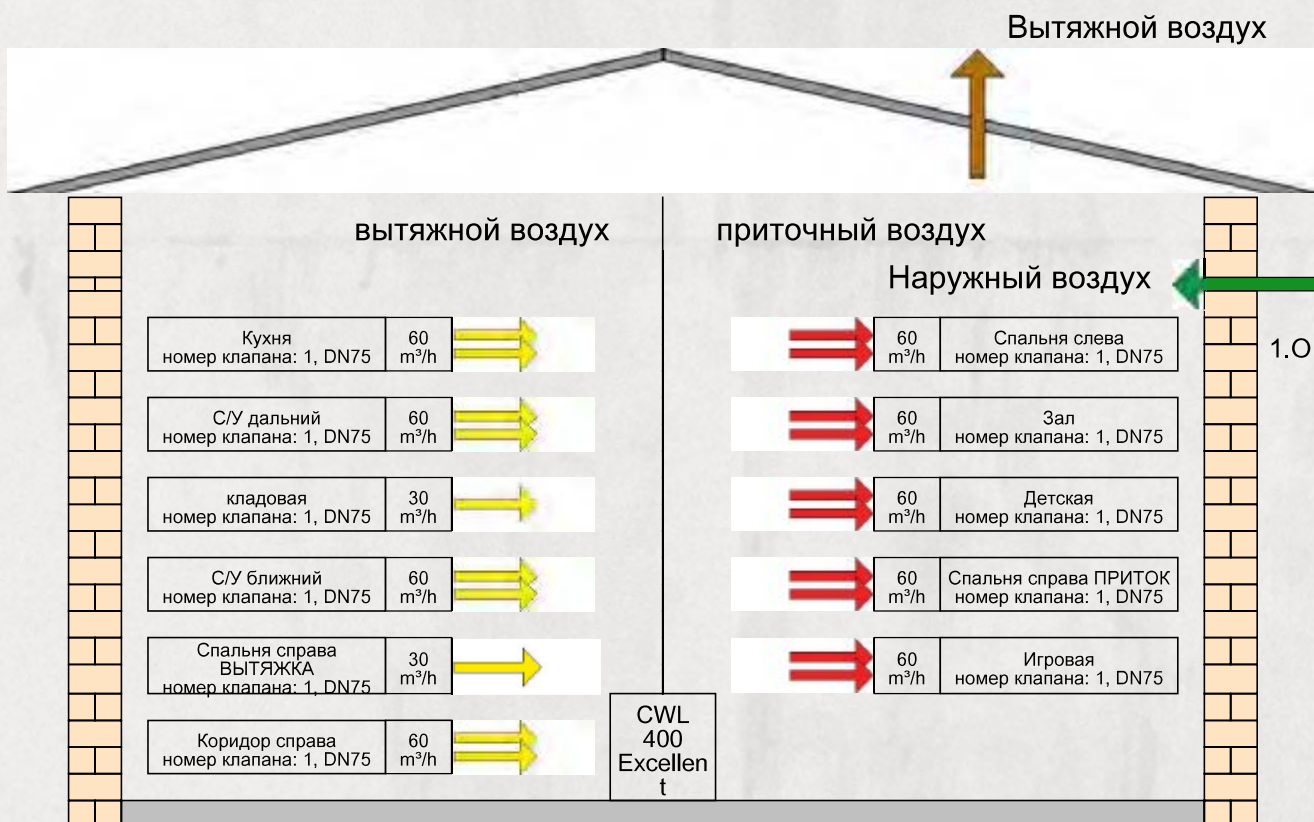
Состояние воздуха 1 (-3°C): 86,20 %

Примечание:

Коэффициент рекуперации тепла измеряется при расходе 199 м³ / ч.

Номер проверки: M.89.06.132.AC.0409

Схема (распределение воздуха в доме):



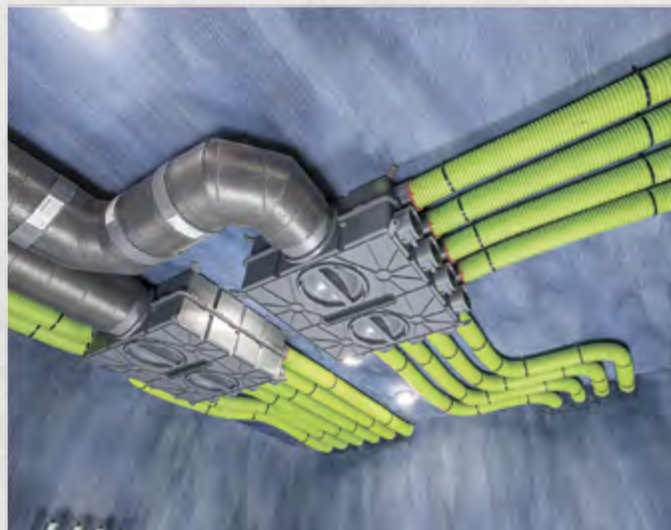
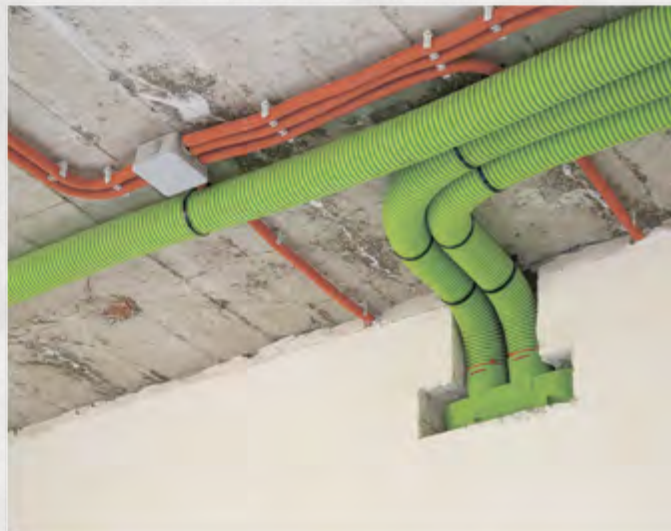
Легенда (схема)



Количество отображаемых стрелок = Количество подключенных воздуховодов на диффузор

# ФОТО ПРОЕКТА

---



Вопрос	Ответ
<b>Интересует возможность монтажа бытовых вент. установок типа CWL снаружи здания, приспособлены ли они для этого (наружная температура до -25 зимой, до +40 летом), под навесом / на балконах жилых зданий.</b>	Прибор разрешается устанавливать только в защищенном от мороза помещении. Важно обеспечить отток конденсата.
<b>При каких условиях включается ТЭН</b>	Установка замеряет входящий воздух и если он становится ниже 1,5 градуса, то включается ТЭН. Датчик стоит после ТЭНа и до рекуператора.
<b>Каким образом установка поддерживает температуру воздуха в помещении</b>	Установка замеряет температуру вытяжного воздуха из помещения и, в случае её превышения, открывает байпас (входящий воздух попадает в помещение минуя байпас), тем самым понижая температуру до заданной
<b>Что такое байпас?</b>	Это обводной клапан на заборе воздуха из помещения, по которому можно регулировать температуру в помещении, а так же он предназначен для защиты рекуператора от замораживания.
<b>Как можно регулировать температуру в помещении?</b>	Если в течении часа мы подаем около объема воздуха около половины объема помещения, то постнагрев не нужен. Если же объем помещения близок к объему подаваемого воздуха – рекомендуется установить постнагрев. Это компенсирует разницу температур воздуха из диффузора и в помещении.
<b>Для каких целей предназначены данные установки CWL?</b>	Данные установки предназначены для обеспечения комфортного пребывания в помещении.

## FAQ ПО ВЕНТИЛЯЦИОННЫМ УСТАНОВКАМ

Вопрос	Ответ
<b>Можно ли охлаждать воздух в жилых помещениях летом при помощи установки CWL Excellent?</b>	Для охлаждения воздуха в помещениях требуется большая кратность обмена воздуха, что при помощи вентиляционной установки осуществить невозможно.
<b>Каким образом можно сделать увлажнение воздуха в зимний период через вентиляцию?</b>	Для этого устанавливается специальный энтальпийный теплообменник, в котором влага проникает через специальную мембрану из вытяжного воздуха в приточный. Это позволяет сохранить уровень естественной влажности.
<b>Можно ли управлять через модуль BM-2 каскадом из двух вентиляционных установок CWL Excellent?</b>	Через модуль BM-2 можно управлять вентиляционной установкой CWL Excellent и котлами серий: FGB, CGB-2, MGK-2. Для управления через BM-2 необходим сам модуль BM-2, настенный цоколь для модуля, котел и вент. установка. Соединение по eBus (2-х жильный кабель по 0,75 мм)
<b>Какое расстояние должно быть между патрубками забора и выброса, если они расположены на одной стене?</b>	Минимум 2 метра.
<b>Как уменьшить уровень шума от вентиляции в жилых помещениях?</b>	Воздухораспределитель и индивидуальная система воздуховодов предотвращает перетекание звука из одного помещения в другое. Для предотвращения передачи звука от установки в жилые помещения можно применять шумоглушители Wolf. Они устанавливаются на участке «установка – воздухораспределитель подачи».
<b>Как очистить воздуховод?</b>	Чистка воздуховодов не требуется. Воздуховоды сделаны из специального антибактериального материала. В отличие от гофрированных воздуховодов, воздуховоды Air Excellent гладкие внутри потому в них ничего не скапливается.



Вопрос	Ответ
<b>В каких случаях ставится датчик влажности помещения?</b>	Рекомендуется для деревянных домов и для домов, где сауна установлена внутри дома.
<b>Можно ли подключить кухонный зонт к системе вытяжных каналов Air Excellent?</b>	Это делать не рекомендуется. Так как масло может попасть в установку и забить фильтр.
<b>Можно ли делать приток воздуха в помещение, в котором расположен камин?</b>	Можно. Но это должен быть не единственный приток воздуха. Так как камину или печи для горения нужно большое количество воздуха. Точные требования можно узнать у компании поставщика печи.
<b>При какой минимальной уличной температуре будет работать вентиляционная установка CWL Excellent?</b>	Установка будет обеспечивать минимальный расход воздуха даже при -40°C Алгоритм защиты рекуператора от обмерзания: При снижении температуры наружного воздуха ниже -1,5°C активируется защита от замерзания. Обмерзание теплообменника определяется по изменению перепада давления. При изменении перепада давления включается теплообменник преднагрева. Мощность преднагрева управляется тиристорным/ТРИАК переключателем. Если мощности преднагрева, при установленном расходе воздуха, недостаточно для снятия обмерзания – расход воздуха плавно снижается. Мощность встроенного преднагрева и минимальный расход подобраны таким образом, чтобы установка не выключалась (мин.расход 10-50 м <sup>3</sup> /час, в зависимости от модели).

**ДЛЯ ПОДБОРА ПРИТОЧНО-ВЫТЯЖНОЙ УСТАНОВКИ CWL EXCELLENT**

Если вы хотите просчитать предварительно проект по вентиляции, заполните Опросный лист и отправьте фото или скан по адресу [heat@wolfrus.ru](mailto:heat@wolfrus.ru)



Контактная информация	Контактное лицо (фамилия, имя):	
	Контактный телефон:	
	E-mail:	
	Адрес объекта (город, населенный пункт, область):	

Тип объекта	Коттедж для одной семьи	
	Таунхаус	
	Квартира	
	Другое	
	Количество проживающих людей	

Общая площадь объекта, м <sup>2</sup>		Кол-во этажей	
---------------------------------------	--	---------------	--

Этап строительства:	Проектируемое здание	
	Строящееся здание	
	Реконструируемое здание	

Электроснабжение	220 В, 50 Гц	
	Выделенная мощность, кВт	

Отопление	Отопление котел/центральное	
	Теплый пол/отопительные регистры	
	Открытый камин да/нет	

Газовое оборудование	Тип варочной поверхности и духового шкафа	
	Место выброса дымовых газов от котла	

Дополнительные опции	Регулирование уровня влажности	
	Высшая степень очистки приточного воздуха (F7)	
	Контроль и поддержание уровня CO <sub>2</sub>	

Монтаж воздуховодов	В конструкции пола	
	Под потолком	

Расположение установки	Желаемый этаж расположения установки	
	Выброс воздуха через стену/крышу (тип крыши)	
	Забор воздуха через стену/крышу (тип крыши)	

Дополнительная информация	
---------------------------	--

## ПРИНЦИПИАЛЬНАЯ СХЕМА ОБЪЕКТА

ДЛЯ КАЖДОГО ПОМЕЩЕНИЯ ВАЖНО УКАЗАТЬ КОЛИЧЕСТВО ЖИЛЬЦОВ, ПОСТОЯННО ЖИВУЩИХ ИЛИ ПРОВОДЯЩИХ В ЭТОМ ПОМЕЩЕНИИ БОЛЕЕ 4 ЧАСОВ В ДЕНЬ (СОН, РАБОТА)

Подвал			
Тип помещения	Жильцы	Площадь, м <sup>2</sup>	Высота потолка, м
1			
2			
3			
4			
5			
6			
7			
8			
9			
10			

Цокольный этаж			
Тип помещения	Жильцы	Площадь, м <sup>2</sup>	Высота потолка, м
1			
2			
3			
4			
5			
6			
7			
8			
9			
10			



1 этаж			
Тип помещения	Жильцы	Площадь, м <sup>2</sup>	Высота потолка, м
1			
2			
3			
4			
5			
6			
7			
8			
9			
10			

2 этаж			
Тип помещения	Жильцы	Площадь, м <sup>2</sup>	Высота потолка, м
1			
2			
3			
4			
5			
6			
7			
8			
9			
10			

Мансарда			
Тип помещения	Жильцы	Площадь, м <sup>2</sup>	Высота потолка, м
1			
2			
3			
4			
5			
6			
7			
8			
9			
10			

Чердак			
Тип помещения	Жильцы	Площадь, м <sup>2</sup>	Высота потолка, м
1			
2			
3			
4			
5			
6			
7			
8			
9			
10			

**WOLFRUS.RU**

**ДОЧЕРНЕЕ ПРЕДПРИЯТИЕ  
WOLF GMBH  
ООО «ВОЛЬФ  
ЭНЕРГОСБЕРЕГАЮЩИЕ  
СИСТЕМЫ»**

**Г. МОСКВА, ДМИТРОВСКОЕ ШОССЕ 71Б, БЦ «SEVEN ONE»**

ТЕЛ: +7 (495) 287 49 40

ТЕЛ: 8 (800) 100 21 21

HEAT@WOLFRUS.RU

**ЦФО**

ТЕЛ: +7 (920) 216 21 95

**Г. САНКТ-ПЕТЕРБУРГ**

ТЕЛ: +7 (812) 718 62 50

**Г. КРАСНОДАР**

ТЕЛ: +7 (928) 435 77 14

**Г. РОСТОВ-НА-ДОНУ**

ТЕЛ: +7 (928) 909 70 47

**Г. Н.НОВГОРОД, Г. КАЗАНЬ, Г. УФА**

ТЕЛ: +7 (920) 022 09 45

**Г. ЕКАТЕРИНБУРГ, УЛ. КАРЛА ЛИБКНЕХТА Д. 4 ОФ. 307**

МОБ.: +7 (922) 162-96-20

**ТЕХНИЧЕСКАЯ ПОДДЕРЖКА**

ТЕЛ: +7 (495) 287 49 40

ТЕЛ: 8 (800) 100 21 21

SERVICE@WOLFRUS.RU

**WOLF БОНУС – КЛУБ ПАРТНЁРОВ WOLF!  
WOLFBONUS.RU**