



АТ „Маяк”  
м. Зміїв, Харківської обл.

**КОТЕЛ  
ОПАЛЮВАЛЬНИЙ  
ТРИВАЛОГО ГОРІННЯ**

**КТР-75 ECO MANUAL  
КТР-95 ECO MANUAL**

Настанова з експлуатації  
КТР-95.00.00.00.000 HE



UA.TR012-17

## ШАНОВНИЙ ПОКУПЕЦЬ !

**Ми вдячні Вам за вибір продукції АТ „Маяк”.**

**Перед початком експлуатації котла, будь ласка, ознайомтесь з інформацією, яка викладена в даній настанові. Надійність та довговічність котла повністю залежить від його правильного монтажу та експлуатації.**

Виробник постійно працює над удосконаленням продукції, тому можливі невеликі розбіжності між описом і Вашим котлом, які не погіршують технічних характеристик.

Попереджувальні позначки та їх значення:



- ІНФОРМАЦІЯ



- УВАГА!

## ЗМІСТ

	<b>С</b>
1. Загальні вказівки	4
2. Технічні характеристики	5
3. Комплектність	6
4. Вимоги безпеки	7
5. Конструкція котла	9
6. Монтаж і підготовка до роботи	16
7. Робота котла	20
8. Можливі несправності і способи їх усунення	32
9. Технічне обслуговування	36
10. Зберігання і транспортування	37
11. Свідоцтво про упакування	39
12. Свідоцтво про приймання	39
13. Гарантійні зобов'язання	39
14. Гарантійний талон	41
15. Додаток А. Відривний талон № 1	45
16. Додаток Б. Відривний талон № 2	47

## 1 ЗАГАЛЬНІ ВКАЗІВКИ

1.1 Котели опалювальні тривалого горіння КТР-75, КТР-95 призначені для опалення індивідуальних жилих будинків та споруд комунально-побутового призначення, обладнаних системою водяного опалення з природною або примусовою циркуляцією, з будівельним об'ємом 2250 м<sup>3</sup> та 2850 м<sup>3</sup> відповідно.

Тепловтрати будинків і споруд та теплова потужність системи опалення не повинні перевищувати номінальну теплову потужність котла.

1.2 Котели призначені для роботи на твердому паливі по ДСТУ 3472 (антрацит, кам'яне та буре вугілля) та дровах по ГОСТ 3243-88.



Теплова потужність котів та тривалість робочого циклу залежить від калорійності палива!

В технічних характеристиках вказана найвища теплова потужність котла, яка можлива тільки при використанні антрациту.

1.3 Роботи по проектуванню системи опалення, монтажу та ремонту котлів виконуються спеціалізованими підприємствами, які мають ліцензію та дозвіл на проведення даного виду робіт, одержані в установленому порядку.



Виробник не несе відповідальності і не приймає претензій по роботі котла при невиконанні вимог, які викладені в даній настанові.

## 2. ТЕХНІЧНІ ХАРАКТЕРИСТИКИ

2.1 Основні технічні характеристики і розміри наведені в таблиці 1.

Таблиця 1.

Найменування параметра	КТР-75	КТР-95
1. Теплова потужність, кВт, $\pm 10\%$	75	95
2. Коефіцієнт корисної дії, %, не менше	80 73*	
3. Витрати палива, кг/год, $\pm 10\%$ - вугілля - дрова	11,3 28,5	14,4 36,2
4. Експлуатаційний тиск, бар	не більше 2	
5. Максимальна температура води, °С, не більше	90	
6. Площа поверхні нагріву, м <sup>2</sup>	6,5	10,5
8. Розрідження в димоході, Па,	від 10 до 40	
9. Розмір патрубку відводу продуктів згоряння, мм	Ø300	
10. Розмір приєднувальних патрубків: - системи опалення; - системи безпеки	G2-B G1-B	
11. Місткість, л	265	306
12. Номінальна напруга, В, $\pm 10\%$	~220	
13. Номінальна частота струму, Гц	50	
14. Споживана потужність, Вт	320	

15. Габаритні розміри топки котла, мм		
- довжина	630	650
- ширина	560	690
- висота	620	620
16. Габаритні розміри, мм, не більше		
- довжина	1725	1860
- ширина	860	940
- висота	1815+30	1815+30
17. Маса, кг, не більше	865	975
18. Розрахункова кількість циклів (при $\Delta P=16$ бар)	11000	
19. Поправка на корозію під час проектування, мм	3	
20. Повзучість матеріалу (при $t=90^{\circ}\text{C}$ )	відсутня	

\*) При спалюванні бурого вугілля або дров  $Q_{\text{н}}^{\text{P}}=13120\pm 10\%$  кДж/кг.

### 3 КОМПЛЕКТНІСТЬ

Комплект поставки котла наведений у таблиці 2.

Таблиця 2

Найменування	Кількість	Примітка
Котел опалювальний	1	
Настанова з експлуатації	1	
Настанова з експлуатації блока керування Krypton	1	
Сервісна настанова з експлуатації блока керування Krypton	1	
Опори для котла M10	6	
Гайка M10.4.019	12	

Кочерга	1	
Совок	1	
Заслінка аварійна у зборі із шпилькою та ручкою	1	

## **4 ВИМОГИ БЕЗПЕКИ**

4.1 Експлуатація котла дозволяється особам, які ознайомилися з даною настановою

4.2 Котел повинен бути встановлений з дотриманням вимог безпеки згідно з НАПБ А.01.001-2004 „Правила пожежної безпеки в Україні”.

4.3 Для попередження нещасних випадків та псування котла забороняється:

- залишати котел без нагляду до повного розгорання палива;
- знаходження дітей біля котла без нагляду дорослих;
- падіння тиску води в системі опалення нижче 0,1МПа (1кгс/см<sup>2</sup>);
- встановлення запірної арматури на трубопроводі, який з'єднує систему опалення з компенсаційним баком;
- експлуатація котла без запобіжного клапана;
- встановлення запірної арматури між котлом та запобіжним клапаном;
- зниження температури води на вході в котел нижче 45°С (на дотик рукою повинно відчуватися тепло);
- використання у системі опалення води з показниками рН нижче 7 та карбонатної жорсткості більше 0,7 мг-екв/л;
- відбір води з системи опалення для побутових потреб.

4.4 Всі електричні підключення до котла і усунення несправностей слід виконувати з відключенням котла від електромережі.

4.4.1. При необхідності підключення (відключення) якого-небудь устаткування до (від) блоку керування, слід відключити його від електричної мережі. Вимкнення за допомогою кнопки живлення на блоці не відключає від електричної мережі.

4.4.2. З метою безпеки експлуатації блоку керування, а також

допоміжного устаткування, слід підключити блок до трипровідної мережі (розетка із заземленням). Використання розетки без підключеного нульового захисного провідника загрожує ураженням електричним струмом.

4.4.3. Енергетичні кабелі не повинні торкатися трубопроводів чи димоходів.

4.4.4. Оберігати блок керування та електричні з'єднання від дії підвищеної вологості всередині корпусу, а також оберігати від дії високих температур (більших за +45 °С).

4.4.5. При виникненні питань, що стосуються монтажу або експлуатації блоку керування, слід звернутися до виробника або уповноваженої особи.

4.4.6. Під час грози блок керування слід відключити від джерела живлення.

4.4.7. За відсутності напруги живлення (або якщо блок керування відключений від мережі із-за грози) – при розпаленому котлі – слід дотримуватися особливої обережності, щоб не допустити закипання води в котлі.

4.4.8. Блок керування не є основним елементом безпеки.

**ПАМ'ЯТАЙТЕ! Невиконання вищевказаних вимог може призвести до аварійної ситуації та нещасних випадків!**



## 5 КОНСТРУКЦІЯ КОТЛА

5.1 Котел, у відповідності з рисунком 1, представляє собою сталевий корпус, який складається з топки поз.1, виготовленої із листової сталі 09Г2С товщиною 6 мм, конвективного газоходу поз.2 та водоохолоджуваної колосникової решітки поз.3. Конвективний газохід, що виконаний у вигляді прямокутних труб забезпечує ефективне нагрівання теплоносія.

Згоряння палива відбувається у топці поз. 1, доступ повітря у яку забезпечують вентилятори поз. 4.

На передній стінці корпусу розташовані дверцята: завантажувальна поз.5, шурувальна поз. 6 та дверцята зольника поз. 7.

Корпус облицьований сталевими боковими стінками: передніми поз. 8 та задніми поз. 9. Верхня частина закрита кришками поз. 10 та поз.11. На передній стінці корпусу встановлена декоративна панель поз. 12. Простір між корпусом котла та деталями облицювання заповнений теплоізоляційним матеріалом поз.13.

На кришці розміщені термометр поз. 14 та панель блоку керування поз.15. Блок керування Krypton поз. 16 закріплений у кришці котла за допомогою гвинтів. Блок являє собою мікропроцесорний регулятор температури, який призначений для управління роботою котла. Регулятор стабілізує температуру теплоносія в котлі за допомогою плавного регулювання обертів вентиляторів, здійснює продування котла (з метою усунення накопичення газів, що утворилися в результаті процесу згорання), запобігає закипанню води у системі центрального опалення та керує роботою насоса центрального опалення.

Вид панелі блоку керування наведений на рисунку 3. Основні технічні характеристики блоку керування Krypton наведені у таблиці 3.

5.3 У задній частині корпусу розміщений патрубок відводу продуктів згоряння поз.17 з шибером поз.18 та лючками для очищення поз.19.

5.4 Патрубок для приєднання котла до системи опалення (вихід води із котла) поз.20 та штуцер для приєднання групи безпеки

поз.21 розташовані на верхній кришці котла. Патрубок для приєднання котла до системи опалення (вхід води) поз.20 та штуцер поз.22 для зливання води розташовані на задній стінці котла.

5.5 На лівій стінці розташована бонка поз. 23 для приднання котла до контуру уземлення.

5.6 Для очищення конвективного газоходу від сажі призначені два вікна, що розташовані у верхній частині корпусу. Вікна закриті кришками топки поз. 24.

У конвективному газоході для забезпечення ефективного теплообміну встановлена заслінка поз.25.

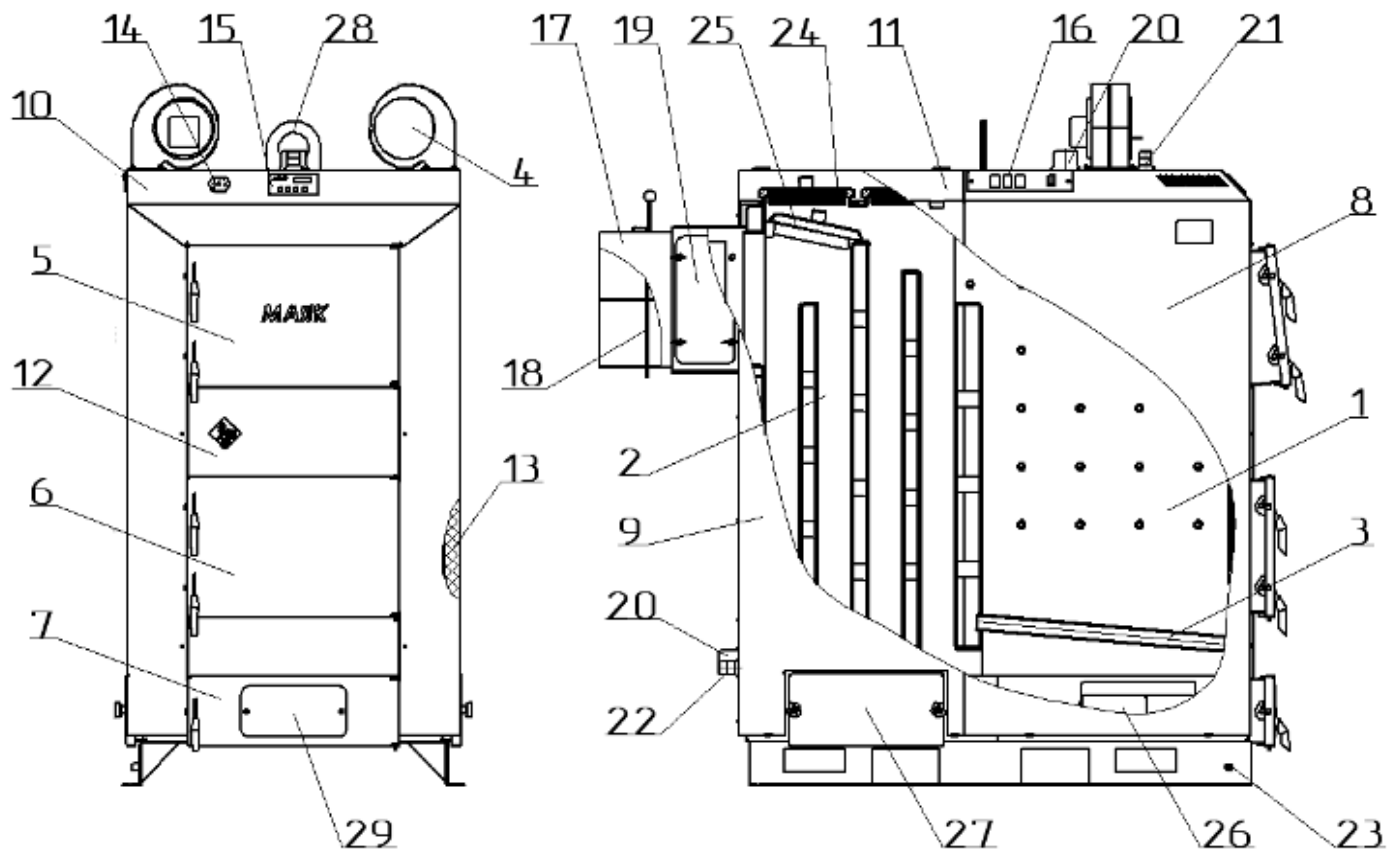
У нижній частині корпусу розташовані вентиляційні отвори поз. 26.

5.7 Видалення попелу та жужіллі із корпусу котла проводиться через дверцята зольника 7 та кришки очищення поз. 27.

5.8 У верхній частині розташований кронштейн для переміщення котла поз. 28.

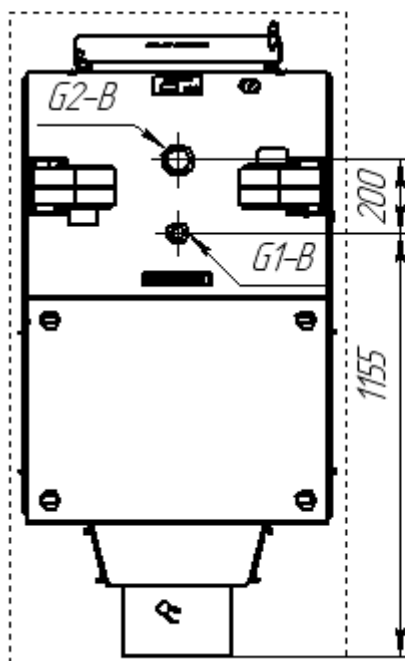
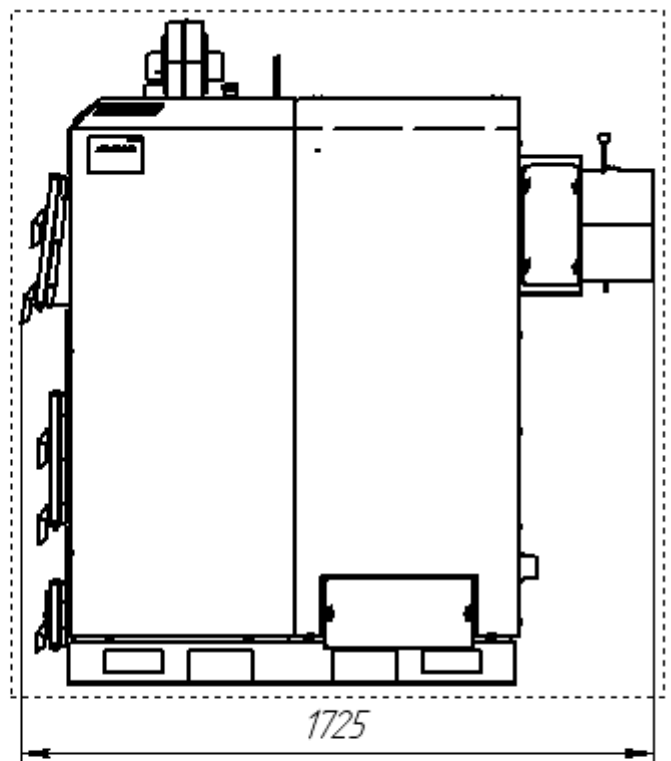
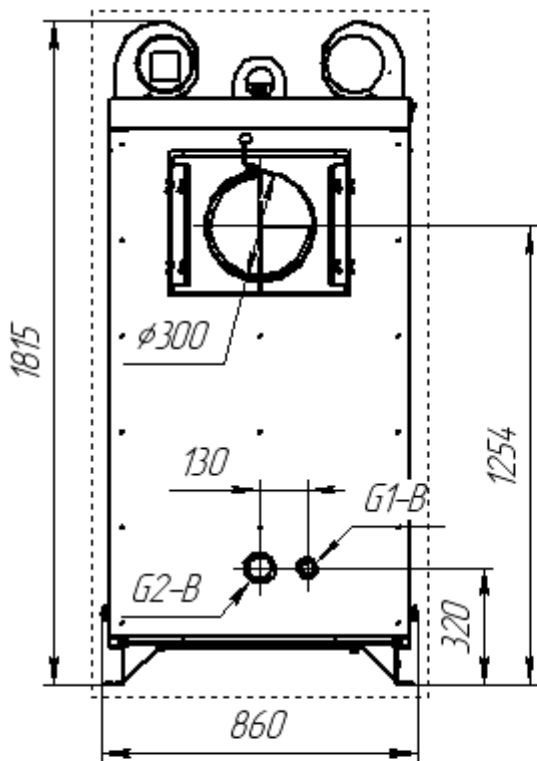
5.9 На дверцятах зольника поз.7 розташована заслінка поз. 29, яка при необхідності замінюється на аварійну заслінку із комплекту котла.

Габаритні та приєднувальні розміри котлів КТР-75, КТР-95 наведені на рисунку **2 та 3.**

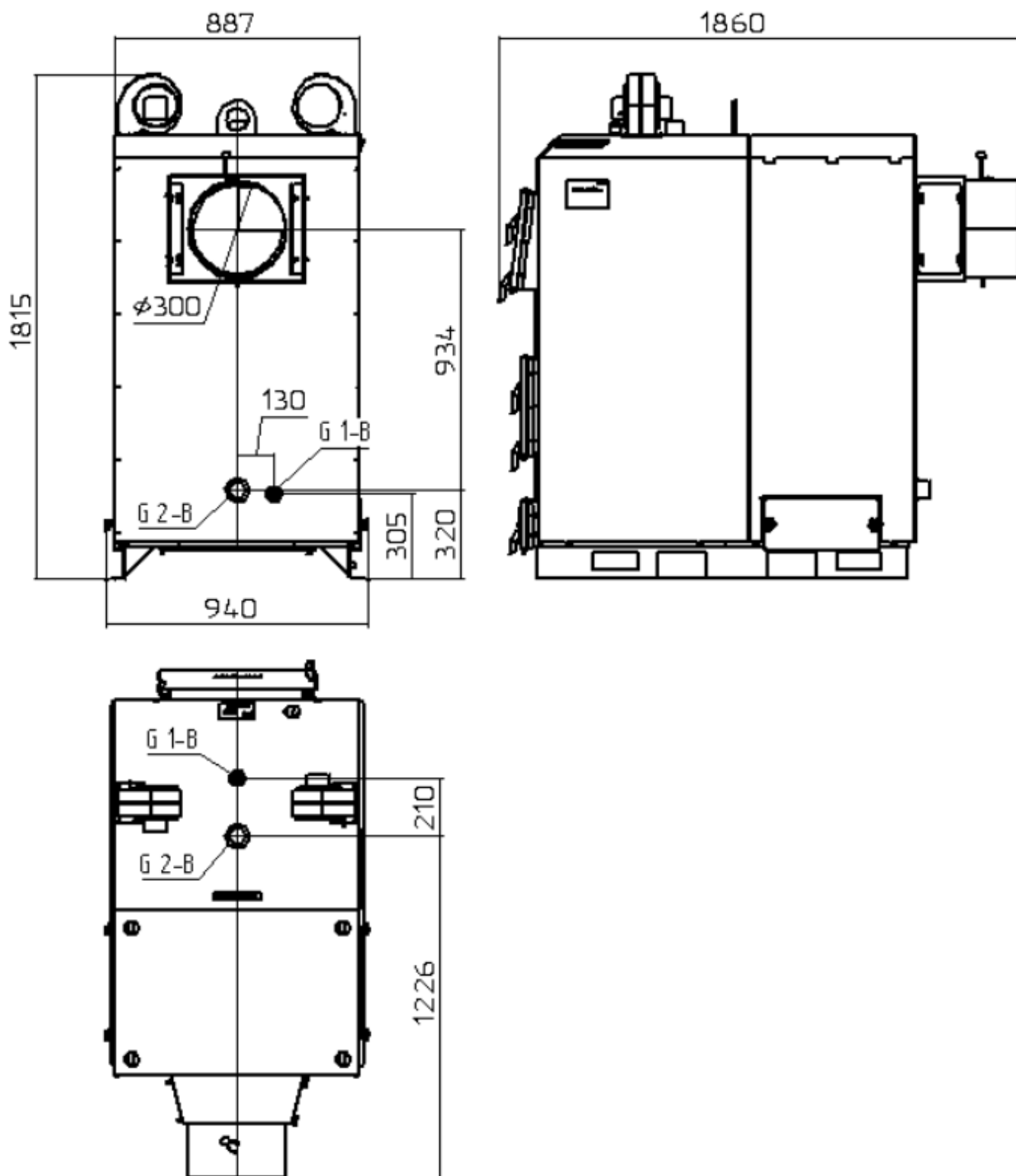


**Рисунок 1. Котел опалювальний КТР-75, КТР-95 ECO  
MANUAL**

- |                               |   |
|-------------------------------|---|
| 1 — Топка;                    | 16 — Блок керування;                      |
| 2 — Конвективний газохід;     | 17 — Патрубок відводу продуктів згорання; |
| 3 — Колосникова решітка;      | 18 — Шибер;                               |
| 4 — Вентилятор;               | 19 — Лючок для очищення;                  |
| 5 — Дверцята завантажувальні; | 20 — Патрубок системи опалення;           |
| 6 — Дверцята шурувальні;      | 21 — Патрубок групи безпеки;              |
| 7 — Дверцята зольника;        | 22 — Штуцер;                              |
| 8 — Стінки передні;           | 23 — Бонка уземлення;                     |
| 9 — Стінки задні;             | 24 — Кришка топки;                        |
| 10 — Кришка;                  | 25 — Зпслінка;                            |
| 11 — Кришка;                  | 26 — Вентиляційний отвір.                 |
| 12 — Декоративна панель;      | 27 — Кришка очищення;                     |
| 13 — Теплоізоляція;           | 28 — Кронштейн;                           |
| 14 — Термометр;               | 29 — Заслінка дверцят                     |
| 15 — Панель блоку керування;  |   |



**Рисунок 2. Приєднувальні розміри котла КТР-75**



**Рисунок 3. Приєднувальні розміри КТР-95**



**Рисунок 4. Панель блоку керування Krypton**

Таблиця 3 – Основні технічні характеристики блоку керування

Параметр (характеристика)	Одиниця параметру	Величина або діапазон зміни параметру
1. Діапазон встановлення температури	°C	35...90
2. Продуктивність (швидкість обертання) вентилятора	хід	1...50
3. Тривалість продування	с	вимкн. – 5...59
4. Проміжок часу між продуваннями	хв	1...30
5. Гістерезис температури котла	°C	1,0
6. Температура увімкнення циркуляційного насоса	°C	25...70

7. Температура увімкнення аварійного термостата	°C	93
8. Допустима температура повітря в приміщенні, де встановлено блок керування	°C	+5...+45
9. Напруга живлення (при частоті струму 50 Гц)	V	230
10. Робочий діапазон датчика температури	°C	0...100
11. Навантажувальна здатність виходів: - насос (220 В) - вентилятори (220 В)	Вт	100 150
12. Споживана потужність блоку керування	Вт	2
13. Температура увімкнення насоса при низькій температурі води у котлі	°C	менше 5

Блок керування має функцію увімкнення насоса через кожні 14 днів на 1 хвилину, яка запобігає «застою» насоса після опалювального сезону (умовою роботи цієї функції є увімкнений блок керування)

Мінімальне встановлення температури котла має бути мінімум на 5 °C вище, ніж температура увімкнення циркуляційного насоса наприклад, якщо температура увімкнення циркуляційного насоса складає 35 °C, то мінімальна установка температури складає мінімум 40 °C.

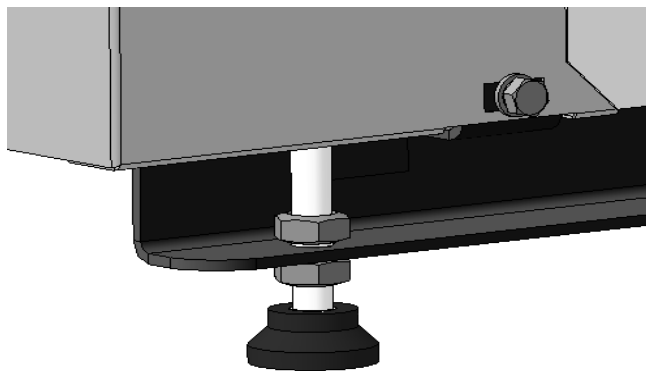
## 6 МОНТАЖ І ПІДГОТОВКА ДО РОБОТИ

### 6.1 Монтаж котла.

Монтаж котла виконувати згідно вимог НАПБ А.01.001-2004 „Правила пожежної безпеки в Україні” та СНиП 2.04.05-91 “Отопление, вентиляция и кондиционирование”.

6.1.2 Не вимагається спеціальний фундамент для встановлення котла. Рекомендується встановити його на бетонному підвищенні висотою 20 мм, проте можливе встановлення котла безпосередньо на вогнестійкій підлозі. Основа, на якій встановлюється котел, повинна бути рівною, а міцність підлоги (перекриття) повинно бути достатнім, щоб витримати масу котла з урахуванням води в ньому. Котел повинен бути встановлений таким чином, щоб було можливо вільно завантажувати паливо, а також легко та безпечно проводити обслуговування та очищення котла.

Встановити котел на поверхні з вогнетривкого матеріалу, забезпечивши горизонтальне розташування котла. Для цього за допомогою гайок М10 змонтувати на котлі щість опор М10 як зображено на рисунку.



Розташування котла повинне враховувати можливість вільного доступу до усіх частин котла ремонту та очищення котла. Відстань від дверцят котла до стіни повинна складати не менше 2 м., від бокових стінок котла — не менше 1 м.





Котли підлягають гідравлічним випробуванням на герметичність, у результаті чого можливі залишки води у корпусі котла.

Система опалення повинна бути виконана згідно проекту, розробленому спеціалізованою організацією. Перед приєднанням котла систему опалення промити для видалення можливих забруднень. Розширювальний бак системи опалення та трубопроводи повинні розміщатися у приміщенні з температурою повітря не менше 1 °С. У випадку розміщення баку та трубопроводів у приміщеннях з температурою нижче 1 °С слід обов'язково забезпечити їх тепловою ізоляцією.



На пошкодження котла викликані замерзанням води у елементах системи опалення, гарантія не поширюється!

Приєднати котел до системи опалення згідно проекту за допомогою різьбових з'єднань.



Категорично забороняється використання зварювання для приєднання котла до системи опалення!

Приєднати до штуцера поз.21 групу безпеки котла у складі: запобіжного клапану з тиском спрацьовування не більше 2,5 бар та максимальною робочою температурою не менше 100°С, манометру та автоматичного клапану відводу повітря.



Відвід запобіжного клапану обов'язково підключити до стічного водопроводу!



Експлуатація котла без групи безпеки категорично забороняється!

6.1.3 Заповнити систему опалення водою, перевірити її герметичність. Усунути виявлені витіки до пуску котла у експлуатацію.

Вода повинна мати рН вище 7 та карбонатну жорсткість не більше 0,7 мг-екв/л. Експлуатувати котел з іншими показниками кислотності та жорсткості води не рекомендується. При значенні рН менше 7 підвищується кислотність води і вона стає корозійно небезпечною. При використанні у системі опалення води з карбонатною жорсткістю більш ніж 0,7 мг-екв/л відбувається відкладення вапнякового накипу на стінках корпусу котла, що призводить до зниження теплопередачі та перевитрати палива.

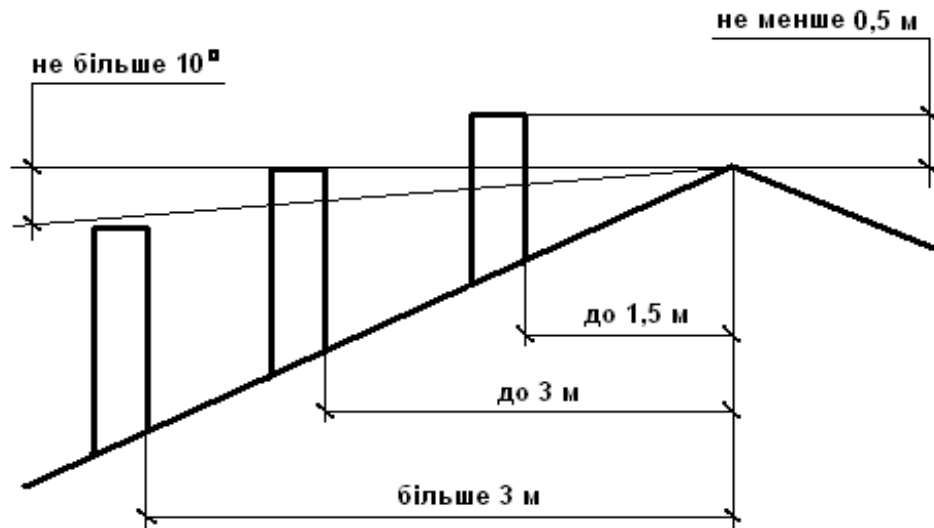
Вибір засобів обробки води, призначеної для системи опалення повинен здійснюватися фахівцями.



**Гарантія не поширюється на дефекти, що виникли при експлуатації котла у результаті утворення вапняного накипу або механічних забруднень!**

6.1.4 Приєднати патрубок відводу продуктів згоряння поз. 17 до димоходу. Ущільнити місця з'єднання патрубка відводу продуктів згоряння з димоходом.

Димохід повинен бути виконаний з дотриманням усіх вимог ДБН В.2.5-20-2001 та повинен мати уклін у напрямку котла. Товщина стінки сталевий труби димоходу повинна бути не менше 3мм. Прохідний переріз димоходу повинен бути не менше Ø300мм, висота димоходу повинна становити не менше 10 м від колосникової решітки котла. Розташування димоходу над прилягаючою частиною даху будівлі визначається згідно з рисунком 5. Перед першим розпалом котла димохід необхідно просушити та прогріти.



**Рисунок 5. Розміщення димоходу**

6.1.5 Підключити котел до електричної мережі з напругою 220В/50Гц. Всі роботи по підключенню котла до електричної мережі повинні виконуватися тільки представником спеціалізованої організації, яка має дозвіл на виконання даного виду робіт.

Монтаж та підключення котла до електричної мережі проводиться у відповідності з "Правилами будови електроустановок напругою до 1000В" та "Правилами технічної експлуатації електроустановок споживачів". При підключенні котла необхідно виконувати захисне заземлення згідно вимог НПАОП 40.1-1.20-98 „Правил безпечної експлуатації електроустановок“.

Котел приєднується до розетки електричної мережі, підключеною до контуру уземлення, за допомогою рухомого кабелю живлення з вишкою. Розетка повинна бути розташована на безпечній відстані від джерела тепла. Не дозволяється використовувати розгалуджувачі та подовжувальні кабелі.

Для забезпечення стабільної автономної роботи котла у випадках відсутності електричної напруги рекомендовано встановлювати джерело безперебійного живлення.

## **6.2 Підготовка до роботи.**

6.2.1 Виконати зовнішній огляд котла на відсутність механічних пошкоджень.

6.2.2 Перевірити наявність тяги.

6.2.3 Перевірити наявність води у розширювальному баку (при відкритій системі опалення) або тиск води у системі опалення (при закритій системі опалення);

6.2.4 Відкрити запірні вентиля в системі опалення (при наявності);

6.2.5 Провести пробний пуск котла для чого:

- провести включення котла згідно з п. 7.1 або 7.2 даної настанови;
- нагріти воду у котлі до температури приблизно 60 °С;
- перевірити герметичність котла;
- провести налаштування необхідних параметрів роботи котла;
- провести інструктаж Споживача по правилам експлуатації котла;
- заповнити відповідний розділ гарантійного талону (відмітки по введенню у експлуатацію та інструктажу Споживача котла)



У разі відсутності відмітки про введення котла в експлуатацію та підпису Споживача про ознайомлення з правилами експлуатації котла, Споживач втрачає право на гарантійне обслуговування!

## **7 РОБОТА КОТЛА**

Котел КТР є пристроєм, придатним до роботи у режимах нижнього та верхнього горіння твердого палива.

### **7.1 Пуск котла у режимі нижнього горіння.**

7.1.1 Розпал котла проводити за допомогою розпалювального матеріалу (папір, тріски, сухі дрова). Розмір дров повинен відповідати розмірам топки й забезпечувати їх укладання під час завантаження. Відкрити вентиляційні отвори поз. 26 (рис.1) на правій та лівій стінках котла. Зняти задню кришку поз. 24 та винути з котла заслінку поз. 25, після чого встановити на котел кришку поз. 24 та закріпити ручками.



Порядок розпалу котла залежить від калорійності та вологості використовуваного палива, тому необхідно експериментальним чином встановити найбільш оптимальний порядок розпалу! Попадання продуктів згоряння у приміщення під час завантаження палива залежить від тяги у димоході.

Через шурувальні дверцята провести розпалювання матеріалу. Після чого дверцята закрити, увімкнути блок керування та встановити потрібні налаштування згідно настанови з експлуатації.

Для запуску блока керування слід увімкнути живлення за допомогою вимикача мережі (**0-1**). Протягом декількох секунд з'явиться поточний результат виміру температури. Після увімкнення контролер перейде в такий режим роботи, під час якого він був вимкнений.

7.1.2 Коли розпалювальний матеріал розгориться, вимкнути вентилятори та почати завантаження палива через завантажувальні дверцята. Для запобігання спікання вугілля рекомендується спочатку нагріти воду у котлі до температури приблизно 60°C, використовуючи у якості палива дрова, після чого вимкнути вентилятори, зняти задню кришку поз. 24, встановити у котел заслінку поз. 25 та встановити на місце кришку поз. 24 і закріпити її ручками. Почати завантаження вугілля в кількості, достатній для утворення шару висотою приблизно 150 мм, після чого завантаження припинити, закрити завантажувальні дверцята та увімкнути вентилятори на термін 15-20 хвилин для займання палива.

7.1.3 Після займання вугілля вимкнути вентилятори та провести завантаження паливом рівномірно по всій поверхні колосників. Висота шару завантаженого вугілля повинна складати приблизно половину висоти топки від колосників, але не вище нижнього краю завантажувальних дверцят. Закінчивши завантаження розрівняти шар палива. Після завантаження, закрити завантажувальні дверцята та увімкнути вентилятори.



Для запобігання викиду полум'я та опіків, забороняється відкривати завантажувальні поз. 5 та шурувальні поз. 6 дверцята (рис.1) під час роботи вентиляторів!

В котлах КТР регулювання процесу горіння палива здійснюється за допомогою блоку керування поз. 16 та вентиляційних отворів поз.26 на стінці котла.

При використанні палива з великою насипною щільністю (наприклад вугілля сорту "семечка") вентиляційні отвори повинен бути відкритий повністю, при використанні палива з меншою щільністю (наприклад буре вугілля або дрова) вентиляційні отвори відкрити частково. Остаточне положення засувки на вентиляційних отворах визначається експериментальним чином.

Блок керування забезпечує управління роботою вентиляторів та циркуляційного насоса системи опалення. Швидкість обертань вентиляторів залежить від температури води у котлі та параметрів, встановлених на блоці керування.

На передній панелі контролера розміщено наступні кнопки ( рис. 4):



Пуск або вимкнення блоку керування

Для пуску — натиснути та утримувати кнопку протягом 1 сек.

Для вимкнення — натиснути та утримувати кнопку протягом 6 сек.



Старт або зупинка режиму налаштування



У режимі роботи котла — збільшення величини температури теплоносія

У режимі налаштування — збільшення величини обраного параметру



У режимі роботи котла — зменшення величини температури теплоносія

У режимі налаштування — зменшення величини обраного параметру

**УВАГА! При утриманні кнопок "+" та "-" прискорюється зміна параметра**



Встановлення параметрів конфігурації (при утриманні протягом 3 сек)

При увімкненому живленні у режимі робота (не горять діоди **«Робота»** і **«Вентилятор»**) блок показує поточну температуру води в котлі. Якщо температура котла вища, ніж температура увімкнення циркуляційного насоса, блок вмикає насос незалежно від робочого режиму – світиться діод **«Насос ЦО»**.

Початок процесу налаштування настає після натискання кнопки **«Старт/Стоп»** (горить діод **«Робота»**). Під час процесу налаштування поточна температура порівнюється із заданою величиною (встановлюваною температурою).

Максимальну потужність вентилятора можна змінити в параметрі **«Производительность вентилятора»**. Коли температура доходить до встановленої величини, швидкість вентилятора зменшується до мінімальних обертів, заданих в сервісних параметрах. Зменшення обертів вентилятора починається тоді, коли до встановленої величини температури залишається 6 °С.

Після досягнення необхідної температури, блок переходить в режим контролю, про що сигналізує блимання діода в правому нижньому кутку дисплея. У режимі контролю здійснюються продувки (лише при температурі нижче 80 °С) – регулярні увімкнення вентилятора на декілька секунд, які запобігають скупченню газів в котлі і можливому загасанню вогню. Включення продувки сигналізується миготінням діода **«Вентилятор»**.

Встановлення необхідної температури можна здійснювати в будь-якому режимі роботи за допомогою кнопок **«+»** та **«-»**. Під час встановлення температури, на дисплеї світяться цифри і відображається поточне налаштування. Вихід з режиму налаштування відбувається автоматично після декількох секунд від останнього натиснення кнопки. Щоб побачити поточну установку, слід один раз натиснути на кнопку **«+»** або **«-»**.

Роботу блока можна зупинити в будь-який момент (перехід у режим вимкнення) за допомогою кнопки **«Старт/Стоп»**.

Блок може перейти в режим призупинення, якщо виконуються наступні умови:

- температура котла не вища, ніж температура вимкнення блока на +10 °С (наприклад, якщо температура вимкнення блока встановлена на 30 °С, то перехід в режим призупинення може статися при температурі води у котлі 30-40 °С).

- не зважаючи на увімкнений вентилятор, температура води у котлі не збільшилася на 2 °С протягом 60 хв.

- встановлена температура води у котлі була досягнута, або від початку налаштування пройшло 2 години.

Якщо в режимі призупинення температура збільшиться на 2 °С, блок перейде в режим налаштування.

Про перехід у режим призупинення сигналізується миготінням діодів «**Робота**» і «**Вентилятор**». У цьому режимі блок зменшує оберти вентилятора до мінімуму і знаходиться в стані очікування до моменту зниження температури води нижче встановленої температури вимкнення блока (температура вимкнення контролера встановлюється в сервісних параметрах, приблизно на 30 °С), після чого блок автоматично зупиняє налаштування, що пов'язане з вигоранням палива.

Про зупинку налаштування сигналізується миготінням напису «**St**», а блок переводиться у режим спостереження. При цьому, насос працює до моменту поки вода у котлі не досягне температури нижче, ніж температура вимкнення насоса (температура вимкнення насоса на 5 °С нижча, ніж температура увімкнення насоса). Після вигорання палива і зупинки налаштування (миготіння напису «**St**»), блок може самостійно повернутися до налаштування, якщо температура води у котлі зросте і становитиме на 5 °С вище, ніж температура вимкнення.

### **Налаштування блоку керування Krypton.**

Блок має функцію налаштування декількох параметрів роботи котла. Таким чином можна пристосувати роботу котла до конкретних умов: опалювальному приміщенню, типу палива, пристроїв котла і так далі. Заводські налаштування блоку керування мають введені універсальні дані, завдяки чому можлива робота



блоку з більшістю котлів без необхідності внесення змін до налаштувань. Проте, щоб гарантувати оптимальну роботу котла, рекомендується підібрати параметри роботи згідно рекомендацій керівництва по експлуатації.

Якщо значення окремих параметрів буде незрозумілим, слід припинити налаштування або зв'язатися з уповноваженим представником сервісу або виробником блоку керування.

Щоб перейти до режиму налаштування, необхідно:

- протягом більше трьох секунд утримувати кнопку «**P**»;

- після початку миготіння діода «**Производительность вентилятора**» відпустити кнопку «**P**»;

На дисплеї з'явиться поточна величина встановлюваного параметра. Кнопками «**+**» та «**-**» проводиться зміна величини параметру. Кнопкою «**P**» визначається встановлюваний параметр. Миготіння контрольного діода показує, який параметр встановлюється в даний час.

Вихід з режиму налаштування відбувається автоматично після 50 секунд від останнього натиснення кнопки, або відразу при утриманні кнопки «**P**» протягом 3 секунд.

Параметр «**Производительность вентилятора**»

Параметр встановлює продуктивність вентилятора, виражену в ходах. Діапазон змін цього параметра знаходиться в межах від 1 до 50 ходів (максимальні оберти вентилятора). Обмеження обертів вентилятора застосовується лише тоді, коли немає необхідності у великій потужності піддуву (наприклад, при застосуванні високоенергетичного палива).

Параметр «**Время наддува**»

Визначає час в секундах, на який вмикається вентилятор для здійснення процедури продувки. Діапазон налаштування цього параметра складає: 5 – 59 секунд. Під час продувки вентилятор працює зі швидкістю, встановленою в сервісному режимі (близько 75 % від максимальної швидкості вентилятора). Встановлення цього параметра на «**off**» вимикає продувку.

Параметр «**Время между наддувами**»

Проміжок часу між продувками визначає час в хвилинах між наступними включеннями продувки. Діапазон зміни цього параметра складає 1 – 30 хв. Підбір тривалості продувки і проміжку

часу між продувками слід здійснювати на підставі оцінки якості вживаного палива. Якщо паливо високоенергетичне, то занадто часті або занадто тривалі продувки можуть привести до перегрівання котла.

### Параметр «**Температура включення насоса ЦО**»

Вище за температуру, задану цим параметром, насос постійно працює (виключенням є використання кімнатного термостата або пульта дистанційного керування). Вимкнення насоса відбувається при температурі на 5 °С нижче, ніж встановлена температура увімкнення. Це запобігає увімкненню і вимиканню насоса, коли під час розпалу котла почнеться циркуляція холодної води з системи опалення. Зміну цього параметра можна здійснювати в діапазоні від 25 °С до 70 °С.

При температурі води нижче 5 °С насос включається автоматично, щоб запобігти замерзанню теплоносія у обладнанні.

### **Повернення до заводських налаштувань**

Повернення до заводських налаштувань можна виконати наступним чином:

- вимкнути блок за допомогою вимикача мережі (**0-1**);
- притримуючи кнопку «**+**», увімкнути живлення за допомогою вимикача мережі (**0-1**);
- відпустити кнопку «**+**»;
- на дисплеї почнеться миготиння напису «**dE**»;
- натиснути і відпустити кнопку «**P**».

Відбудеться відновлення всіх заводських налаштувань параметрів. Якщо вимкнути контролер за допомогою вимикача мережі (**0-1**) поки на дисплеї блимає напис «**dE**», то не відбудеться жодних змін параметрів.

### **Дистанційне управління блоком керування Krypton**

До блоку, за бажанням споживача, можливо підключення пульта дистанційного управління або кімнатного термостата.

Дистанційне керування за допомогою кімнатного термостата

Блок має вихід типу RJ12, за допомогою якого можна підключити безпотенційний кімнатний термостат, що має релейний

вихід. Дріт від блоку слід підключити до контактів термостата. Для підключення термостата слід використовувати лише 2 середні лінії, що виходить з гнізда RJ12 . Приєднання інших ліній призведе до аварії блоку керування. Контакти термостата будуть розімкнені, якщо температура, встановлена на термостаті, вище, ніж температура у приміщенні, і замкнені після досягнення встановленої температури в приміщенні.

Керування за допомогою пульта дистанційного управління

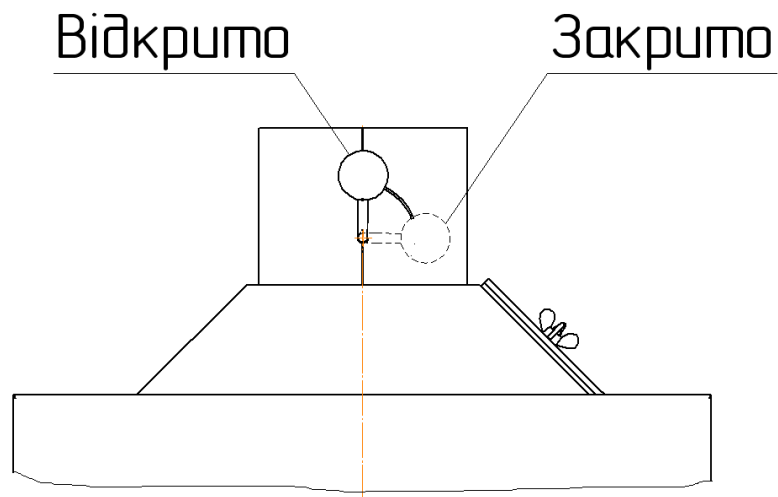
Щоб підключити пульт дистанційного управління, слід використовувати 4 середніх лінії на виході з блоку. Приєднання інших ліній може привести до аварії блоку. Для підключення слід використовувати штепселі RJ12 затиснуті на чотирижильному телефонному круглому або плоскому кабелі (входить до комплекту пульта).

Якщо необхідно провести підключення за допомогою нового або довшого дроту, то штепселі RJ12 слід затиснути на дроті за схемою: «1» до «4»; «2» до «3»; «3» до «2»; «4» до «1». Не можна перехрещувати жили або змінювати послідовність. Слід використовувати дріт, запропонований фірмою «ProND» (максимальний активний опір однієї жили складає 25 Ом).

Довжина дроту, що сполучає блок керування з пультом, не повинна перевищувати 50 метрів. У разі потреби підключення дистанційного пульта на дроті, довжина якого перевищує 50 метрів, слід придбати спеціальну версію панелі з гніздом DC для підключення зовнішнього живлення (з блоком живлення передача можлива до 200 м).

Якщо панель працює в режимі **«Управління темп. котла»**, горить діод **«Пульт»** на блоці керування котла.

7.1.4 Регулювання тяги у димоході здійснюється за допомогою шибера поз 18.



**Рисунок 6. Регулювання положення шибера.**

7.1.8 Рекомендується безперервний режим роботи котла на протязі опалювального сезону.

У процесі роботи необхідно не допускати скупчення великої кількості попелу і жужілли та не менше 2-х разів на добу проводити їх видалення з котла.



Для забезпечення ефективної роботи котла та економії палива проводити очищення поверхонь топки та конвективного газоходу від сажі та окалини з періодичністю, яка залежить від використовуваного палива та режиму роботи котла.

## **7.2 Пуск котла у режимі верхнього горіння.**



Робота котла у режимі верхнього горіння можлива тільки при використанні у якості палива вугілля сорту “семечка” (розмір фракцій 6-13 мм).

7.2.1 Через завантажувальні дверцята провести завантаження палива рівномірно по всій поверхні колосників. Висота шару завантаженого вугілля повинна складати не менше половини висоти топки від колосників, але не вище нижнього краю завантажувальних дверцят. Закінчивши завантаження розрівняти шар палива. Зверху на паливі розложити розпалювальний матеріал

(папір, тріски, сухі дрова). Відкрити вентиляційні отвори поз. 26 (рис.1) на правій та лівій стінках котла. Зняти задню кришку поз. 24 та винути з котла заслінку поз. 25, після чого встановити на котел кришку поз. 24 та закріпити ручками. Провести розпалювання матеріалу, після чого дверцята закрити, включити блок керування та встановити потрібні налаштування згідно настанови з експлуатації.

7.2.2 Після того як вода у котлі нагріється до температури приблизно 60°C вимкнути вентилятори, зняти задню кришку поз. 24, встановити у котел заслінку поз. 25 та встановити на місце кришку поз. 24 і закріпити її ручками. Увімкнути вентилятори та встановити потрібні налаштування блоку керування.

7.2.3 Після повного згоряння палива у топці, провести очищення колосникової решітки та видалити з котла попіл та жужіль.

7.2.4 Провести завантаження нової порції палива та її розпалення згідно п. 7.2.1.

### **7.3 Робота котла у аварійному режимі.**

У випадку відсутності електроенергії можлива тимчасова робота котла у аварійному режимі при ручному завантаженні палива у топку котла.

Для цього необхідно:

- відключити котел від мережі електропостачання;
- відкрити дверцята та провести чищення внутрішньої поверхні топки котла;
- на дверцятах зольника поз.7 (рис. 1) замінити заслінку поз. 29 (рис.1) на аварійну заслінку;
- відкрити вентиляційні отвори поз. 26 (рис.1) на правій стінці котла.

Розпал котла проводити за допомогою розпалювального матеріалу (папір, тріски, сухі дрова). Розмір дров повинен відповідати розмірам топки й забезпечувати їх укладання під час завантаження для рівномірного заповнення колосників. Через завантажувальні дверцята поз.5 провести розпалювання матеріалу, після чого дверцята закрити.

Коли розпалювальний матеріал розгориться почати

завантаження палива через завантажувальні дверцята. Для запобігання спікання вугілля рекомендується спочатку нагріти воду у котлі до температури приблизно 60°C, використовуючи у якості палива дрова, після чого почати завантаження вугілля. Поступово й рівномірно завантажити вугілля в кількості, достатній для утворення шару висотою до нижнього краю завантажувальних дверцят. Після завантаження, закрити завантажувальні дверцята поз.5, аварійну заслінку на дверцятах зольника поз.7 (рис. 1) відкрити за допомогою ручки регулювання доступу повітря .



Для попередження потрапляння продуктів згоряння у приміщення під час завантаження палива при відкритті завантажувальних дверцят поз.5 шурувальні дверцята поз. 6, дверцята зольника поз.7 та аварійна заслінка повинні бути щільно зачинені!

Регулювання температури води у котлі проводиться за допомогою шиберу поз.18 та аварійної заслінки дверцят зольника поз.7 (рис. 1). Для збільшення температури необхідно відкрити шибер та заслінку, для зменшення — повністю або частково закрити шибер та заслінку.

Після згоряння більшої частини палива (приблизно 3/4 завантаженого) провести за допомогою кочерги шурування й очищення колосників від жужіллі, після чого на шар незгорілого палива завантажується нове паливо до утворення шару висотою не вище нижнього краю завантажувальних дверцят.

У процесі роботи необхідно не менше 2-х разів на добу проводити очищення котла, не допускаючи скупчення великої кількості попелу. Також необхідно проводити очищення поверхонь топки від сажі та окалини з періодичністю, яка залежить від використовуваного палива та режиму роботи котла. Очищення проводити через дверцята зольника поз. 7, кришки топки поз. 24 та кришки очищення поз. 27. Після очищення закрити дверцята зольника та встановити кришки поз.24 та поз. 27 на місце і закріпити ручками, забезпечивши щільне прилягання по периметру вікон.

Після ліквідації аварійної ситуації необхідно провести ретельне

очищення внутрішньої поверхні топки котла. Після чого підключити котел до мережі електропостачання та продовжити роботу котла у автоматичному режимі.

#### **7.4 Порядок припинення роботи котла.**

7.4.1 Для припинення роботи котла повністю припинити завантаження палива у топку котла та зачекати, поки не згорить паливо, яке було завантажено.

Після припинення процесу горіння вимкнути котел та провести очищення внутрішніх поверхонь котла від жужілля та попелу. Закрити завантажувальні, шурувальні та дверцята зольника котла.

#### **7.4.2 Аварійне припинення роботи котла.**

У аварійних ситуаціях, таких як:

- перевищення температури води в котлі більше 90 °С;
- перевищення робочого тиску у системи опалення вище 2 бар;
- наявності великого витоку води у системі опалення;
- інші загрози для безпечної роботи котла

Слід відключити котел від мережі електропостачання та обережно видалити паливо з топки котла у металеву ємкість. Оскільки при цьому наявна небезпека отруєння чадними газами, видалення палива треба проводити у присутності іншої особи. У випадку дуже великого задимлення приміщення котельної необхідно звернутися у протипожежну охорону. Категорично забороняється заливання палива у топці котла водою! Виявити імовірну причину аварії та усунути її.

7.4.3 По закінченні опалювального сезону відключити котел від мережі електропостачання. Котел та систему опалення залишити заповненими водою для запобігання корозії металу.

## 8. МОЖЛИВІ НЕСПРАВНОСТІ ТА СПОСОБИ ІХ УСУНЕННЯ

### Імовірна причина

### Спосіб усунення

#### Швидке зростання температури та тиску води у котлі

- |  |  |
|--|--|
| 1. Не вимикаються вентилятори.                 | 1. Провести перезавантаження блоку керування котла та проконтролювати роботу вентиляторів. Якщо вентилятори не вимикаються — звернутися у сервісний центр. |
| 2. Закрита запірна арматура у системі опалення | 2. Відкрити запірну арматуру.  |

#### Витік чадного газу до приміщення

- |  |  |
|--|--|
| 1. Нещільно закриті дверцята та кришки                   | 1. Відрегулювати прилягання дверцят до рамок корпусу котла |
| 2. Забруднення теплоізоляційного шнуру дверцят та кришок | 2. Провести очищення шнура                                 |
| 3. Пошкодження теплоізоляційного шнуру дверцят та кришок | 3. Замінити шнур   |
| 4. Відсутня тяга у димоході                              | 4. Збільшити прохідний переріз або висоту труби димоходу.  |
| 5. Засмічення димоходу                                   | 5. Провести очищення димоходу                              |
| 6. Надлишковий об'єм подачі повітря.                     | 6. Відрегулювати параметри роботи вентиляторів             |

#### Температура води у котлі нижче заданої

- |   |   |
|---|---|
| 1. Низька калорійність палива                           | 1. Замінити на паливо з вищою калорійністю                    |
| 2. Надлишкова тяга у димоході                           | 2. Зменшити тягу у димоході за допомогою шибери               |
| 3. Засмічення поверхонь топки сажею                     | 3. Провести очищення поверхонь топки котла                    |
| 4. Недостатня вентиляція повітря у приміщенні котельної | 4. Перевірити та забезпечити достатню вентиляцію у котельній. |



5. Невірне налаштування блоку керування.

5. Відрегулювати параметри роботи блоку керування

### **Температура води у котлі вище заданої**

1. Висока калорійність палива

1. Замінити на паливо з більш низькою калорійністю

2. Часті та тривалі продувки під час пауз у подачі палива

2. Відрегулювати параметри роботи вентиляторів

### **Утворення конденсату у котлі**

1. Задана низька температура води у котлі

1. Збільшити задану температуру води у котлі

2. Використання вологого палива

2. Осушити або замінити паливо

### **Утворення конденсату у димоході**

1. Недостатньо теплоізолюваний димохід

1. Додатково теплоізолювати димохід до припинення утворення конденсату

## **Опис помилок при роботі блоку керування Krypton**

### **На дисплеї миготить напис «0L»**

1. Перевищено діапазон виміру

1. Якщо виміряна температура повинна включатися в обслуговуваний діапазон, слід звернутися в центр сервісного обслуговування.

### **На дисплеї горить напис «A3»**

1. Пошкоджено датчик вимірювання температури

1. Замінити датчик

### **На дисплеї горить напис «E0»**

1. Пошкоджений блок керування

1. Звернутися до сервісного центру

### **На дисплеї горить напис «E1»**

1. Пошкоджений блок керування

1. Звернутися до сервісного центру

**Температурв на дисплеї не змінюється або значно відрізняється від температури на термометрі**

1. Невірний монтаж датчика температури блоку керування

1. Змінити спосіб монтажу датчика котла. Вимкнути та увімкнути контролер. Якщо помилка повторюватиметься — замінити датчик

**Після увімкнення не світиться дисплей та контрольні діоди**

1. Несправний запобіжник

1. Перевірити та замінити запобіжник

**При працюючих вентиляторах не горить контрольний діод "Вентилятор", вентилятори працюють уривчасто**

1. Несправний вихідний ланцюг вентилятора

1. Необхідний сервісний ремонт вентилятора.

**Вентилятори не працюють, а діоди «Вентилятор» та «Работа» горять.**

1. Порушено з'єднання блоку керування та вентиляторів

1. Перевірити з'єднання та виправити несправність

2. Несправний аварійний термостат

2. Замінити аварійний термостат

**Вентилятори не працюють, діод «Работа» не горить, на дисплеї зображується тільки температура води у котлі**

1. Блок керування знаходиться у режимі Очікування

1. Натиснути і відпустити кнопку «Старт/Стоп», що б загорівся діод «Работа».

**Після досягнення заданої температури вентилятор вимикається і не вмикається циклічно для здійснення продувок.**

1. Невірне налаштування

1. Перевірити та відкоррегувати задані параметри «**Время наддува**» та «**Время между наддувами**»

**Температура на котлі зростає після досягнення заданої температури, блок керування перейшов в стан спостереження.**

- |  |   |
|--|---|
| 1. Невірне налаштування                      | 1. Перевірити задані параметри « <b>Время наддува</b> » та « <b>Время между наддувами</b> ».<br>Зменшити « <b>Время наддува</b> » до 10 сек та збільшити параметр « <b>Время между наддувами</b> ». |
| 2. Невірне положення заслінки на вентиляторі | 2. Закрити заслінку на верилляторі  |
| 3. Нещільність дверцят та кришок котла       | 3. Відрегулювати прилягання дверцят до рамок корпусу котла  |

**При зміні параметру «Производительность вентилятора» не змінюється швидкість вентилятора. Під час наближення до заданої температури вентилятор не зменшує обертів.**

- |                         |   |
|-------------------------|---|
| 1. Невірне налаштування | 1. Зменшити параметр 2 « <b>минимальные обороты вентилятора - мощность хода 1</b> » доступний в сервісних налаштуваннях. Цей параметр вказує з якою мінімальною швидкістю вентилятор працює перед заданою температурою. |
|-------------------------|---|

**Котел не може досягти заданої температури , вентилятор при наближенні до заданої температури сильно сповільнюється.**

- |                         |  |
|-------------------------|--|
| 1. Невірне налаштування | 1. Збільшити параметр 2 « <b>минимальные обороты вентилятора - мощность хода 1</b> » доступний в сервісних налаштуваннях |
|-------------------------|--|

**Після досягнення заданої температури під час продувок загоряється діод «Вентилятор», а вентилятор не обертається або обертається дуже повільно.**

1. Невірне налаштування

1. Збільшити параметр **3 «минимальные обороты вентилятора - мощность хода 1»** доступний в сервісних налаштуваннях

**Скопичення у котлі газів, що призводить до хлопків (вибухів)**

1. Невірне налаштування

1. Змінити налаштування параметрів **«Время наддува»** та **«Время между наддувами»..** Збільшити час продувки. Змінюючи тривалість продувки необхідно стежити, щоб котел після досягнення заданої температури на нагрівався до температури набагато вищої ніж задана.

**Після нагріву води у котлі діод «Насос ЦО» не горить, насос не працює**

1. Невірне налаштування

1. Перевірити перевищення температури воли у котлі вище температури параметра **«Температура включення насоса ЦО»**. Зменшити величину цього параметра для швидкого включення насосу

2. Перевірити діод **«Pilot»**. Якщо діод миготить у блоці керування увімкнуте кімнатне управління, що призводить до вимикання насосу

2. Вимкнути кімнатне управління на помпу

**Діод «Насос ЦО» горить, насос не працює**

1. Порушено з'єднання блоку керування та насосу

1. Перевірити з'єднання та виправити несправність

2. Перевірити роботоздатність насоса ЦО

2. Відновити роботоздатність або замінити насос

**Більш докладний перелік можливих несправностей наведений у настанові з експлуатації на блок керування Krypton.**

## **9. ТЕХНІЧНЕ ОБСЛУГОВУВАННЯ.**

9.1 Власник котла повинен:

- утримувати котел у чистоті й справності;
- стежити за заповненням котла та системи опалення водою, періодично поповнювати систему опалення водою до необхідного рівня, стежити за робочим тиском у системі опалення;
- проводити очищення котла від попелу 1-2 рази на добу;
- проводити очищення поверхонь топки та газоходу з періодичністю, яка залежить від використовуваного палива та режиму роботи котла. Під час очищення слід відключити котел від електричної мережі.

9.2 Один раз на рік необхідно проводити планове технічне обслуговування з обов'язковою відміткою у таблиці обліку робіт по плановому технічному обслуговуванню (стор. 29, 30). Технічне обслуговування не вважається ремонтом і не може бути підставою для заміни товару.

Планове технічне обслуговування провадять працівники спеціалізованої організації, яка має дозвіл на проведення даного виду робіт, одержаний в установленому порядку (за окрему плату).

Обов'язковий комплекс робіт при плановому технічному обслуговуванні (ПТО) наведений у таблиці 4.

Таблиця 4

<b>№ п</b>	<b>Найменування робіт</b>
1	Перевірка димових каналів на наявність тяги
2	Перевірка роботоздатності блоку керування та вентиляторів
3	Перевірка наявності електричного контакту у ланцюгу управління
4	Очистка топки та газоходів від сажі та окалини

## 10 ЗБЕРІГАННЯ Й ТРАНСПОРТУВАННЯ

10.1 Котел відвантажується в упакованні виробника відповідно до вимог технічної документації.

10.2 Умови зберігання котла на складах і в торговельних організаціях повинні відповідати групі С за ГОСТ 15150-69 і забезпечити збереження від механічних ушкоджень і корозії.

10.3 Умови транспортування повинні відповідати - ОЖ4 за ГОСТ 15150-69.

10.4 Зберігання й транспортування повинні виконуватися в упакованні у вертикальному положенні по висоті в один ряд.

## 11. СВІДОЦТВО ПРО УПАКУВАННЯ

Котел опалювальний **КТР-\_\_\_ ECO MANUAL**, заводський №\_\_\_\_\_ упакований АТ „Маяк” відповідно до вимог, передбачених у діючій технічній документації.

\_\_\_\_\_  
(рік, місяць, число)

\_\_\_\_\_  
(особистий підпис)

\_\_\_\_\_  
(розшифрування)

## 12 СВДОЦТВО ПРО ПРИЙМАННЯ

Котел опалювальний **КТР-\_\_\_\_ ECO MANUAL**, заводський № \_\_\_\_\_ виготовлений і прийнятий згідно з обов'язковими вимогами ТУ У 25.2-21189935-008:2015, діючої технічної документації і визнаний придатним для експлуатації.

Котел витримав пневматичне випробування тиском 3 бар.

Начальник ВТК

\_\_\_\_\_  
(власний підпис)

\_\_\_\_\_  
(розшифрування підпису)

МП

\_\_\_\_\_  
(рік, місяць, число)

## 13 ГАРАНТІЙНІ ЗОБОВ'ЯЗАННЯ

13.1 Котел опалювальний **КТР-\_\_\_\_ ECO MANUAL**, виготовлений згідно вимогам ТУ У 25.2-21189935-008:2015.

Виробник гарантує відповідність котла вимогам зазначених нормативних документів за умови дотримання споживачем правил, які викладені в даній настанові.

13.2 Дата виготовлення котла \_\_\_\_\_  
(рік, місяць, число)

13.3 Гарантійний термін експлуатації котла – 36 місяців з дня продажу, але не більше 3,5 роки з дня виготовлення.

Протягом гарантійного терміну експлуатації споживач має право на безоплатний ремонт котла та його компонентів.

Споживач втрачає право на гарантійне обслуговування, а виробник не несе відповідальності у разі:

- відсутності штампа торговельної організації, дати продажу й підпису продавця;
- порушення правил транспортування, зберігання, монтажу, експлуатації та обслуговування котла;
- використання котла не за призначенням;
- зміни конструкції, доробка котла власником без узгодження з

підприємством-виробником;

– засмічення корпусу забрудненням із системи опалення, вапняковим нашаруванням та іншими речовинами;

- хімічної корозії корпусу внаслідок низькотемпературної експлуатації котла або експлуатації котла при низькому розрідженні у димоході;

- порушення інших вимог, передбачених цією настановою

У випадку, якщо протягом гарантійного строку котел експлуатувався з порушенням правил або споживач не виконував рекомендацій підприємства, що виконує роботи з гарантійного обслуговування котла, ремонт проводиться за рахунок споживача.

13.4 Термін служби – 15 років.

Виробник гарантує можливість використання товару за призначенням протягом терміну служби за умови виконання вимог даної настанови з експлуатації.



код 21189935

## ГАРАНТІЙНИЙ ТАЛОН

### Заповнює виробник

Котел опалювальний **КТР-\_\_\_ ECO MANUAL**

Заводський номер\_\_\_\_\_

Дата виготовлення\_\_\_\_\_

(рік, місяць, число)

\_\_\_\_\_  
(Прізвище відповідальної особи виробника)

\_\_\_\_\_  
(підпис)

МП

### Заповнює продавець

Продавець\_\_\_\_\_

(найменування підприємства, організації,

\_\_\_\_\_  
юридична адреса)

Дата продажу\_\_\_\_\_

(рік, місяць, число)

Ціна\_\_\_\_\_

(гривень)

\_\_\_\_\_  
(Прізвище відповідальної особи продавця)

\_\_\_\_\_  
(підпис)

МП

**З гарантійними зобов'язаннями та настановою з експлуатації  
ознайомлений:**

\_\_\_\_\_  
(рік, місяць, число)

\_\_\_\_\_  
(прізвище та підпис  
відповідальної особи)

## Заповнює виконавець робіт

### 1) Введення у експлуатацію:

\_\_\_\_\_ ( найменування підприємства, організації,  
\_\_\_\_\_ юридична адреса)  
\_\_\_\_\_ (посада, прізвище, ім'я, по батькові виконавця) \_\_\_\_\_ (підпис)

Дата введення в експлуатацію \_\_\_\_\_ (рік, місяць, число)

### 2) Інструктаж по експлуатації котла

\_\_\_\_\_ ( найменування підприємства, організації,  
\_\_\_\_\_ юридична адреса)  
\_\_\_\_\_ (посада, прізвище, ім'я, по батькові виконавця) \_\_\_\_\_ (підпис)

### 3) Інструктаж проведений, з правилами експлуатації котла ознайомлений

\_\_\_\_\_ (прізвище абонента) \_\_\_\_\_ ( підпис) \_\_\_\_\_ (рік, місяць, число)

МП

### Облік робіт по гарантійному ремонту

Дата	Опис недоліків	Зміст виконаної роботи, найменування і тип заміненних комплектуючих виробів, складових частин	Підпис виконавця з розшифруванням

Гарантійний термін з експлуатації продовжено до \_\_\_\_ 20 \_\_р.

До \_\_\_\_ 20 \_\_р. До \_\_\_\_ 20 \_\_р.

\_\_\_\_\_ (прізвище, ім'я, по батькові відповідальної особи виконавця) \_\_\_\_\_ (підпис)

МП

Товар уцінено \_\_\_\_\_ (дата і номер опису-акта уцінення товару)

Нова ціна \_\_\_\_\_ гривень  
(сума словами)

\_\_\_\_\_ (прізвище, ім'я по батькові відповідальної особи виконавця) \_\_\_\_\_ (підпис)

МП

**Облік робіт по плановому технічному обслуговуванню**

Дата	Відмітка про виконання робіт згідно переліку таблиці 4				Прізвище спеціаліста	Підпис
	1	2	3	4		

## Облік робіт по плановому технічному обслуговуванню

Дата	Відмітка про виконання робіт згідно переліку таблиці 4				Прізвище спеціаліста	Підпис
	1	2	3	4		

Виробник- АТ „Маяк”  
м. Зміїв, Харківської обл..  
вул. Залізнична, 120

Ідентифікаційний  
код 21189935

**ВІДРИВНИЙ ТАЛОН №1**  
на гарантійний ремонт котла  
протягом 36 місяців гарантійного терміну експлуатації

**Заповнює виробник**

Котел опалювальний **КТР-\_\_\_ ECO MANUAL**

Заводський номер \_\_\_\_\_

Дата виготовлення \_\_\_\_\_  
(рік, місяць, число)

\_\_\_\_\_  
(Прізвище відповідальної особи  
виробника)

\_\_\_\_\_  
(підпис)

МП

**Заповнює продавець**

Продавець \_\_\_\_\_  
(найменування підприємства, організації,

\_\_\_\_\_ юридична адреса)

Дата продажу \_\_\_\_\_  
(рік, місяць, число)

\_\_\_\_\_  
(Прізвище відповідальної особи продавця)

\_\_\_\_\_  
(підпис)

МП

сонвирд в ь цен роК  
ь цеvanoки В  
) асерда анчидир юїї цаї нагро яннавуне мїац  
ПМ  
) яцванокив е цївзі рїс  
я і н і л  
у в и р д і в

## Заповнює виконавець

Виконавець \_\_\_\_\_  
найменування підприємства, організації, адреса

---

---

Причина ремонту. Назва заміненого комплектуючого виробу, складової частини:

---

---

---

---

---

---

---

---

Дата проведення ремонту: \_\_\_\_\_  
(рік, місяць, число)

\_\_\_\_\_  
(прізвище, ім'я, по батькові  
відповідальної особи виконавця)

\_\_\_\_\_  
(підпис)

МП

Підпис споживача, що підтверджує  
виконання робіт з гарантійного  
ремонту

\_\_\_\_\_  
(прізвище та підпис)

\_\_\_\_\_  
(дата)

Виробник- АТ „Маяк”  
м. Зміїв, Харківської обл..  
вул. Залізнична, 120

Ідентифікаційний  
код 21189935

**ВІДРИВНИЙ ТАЛОН №2**  
на гарантійний ремонт котла  
протягом 36 місяців гарантійного терміну експлуатації

**Заповнює виробник**

Котел опалювальний **КТР-\_\_\_ ECO MANUAL**

Заводський номер \_\_\_\_\_

Дата виготовлення \_\_\_\_\_  
(рік, місяць, число)

\_\_\_\_\_  
(Прізвище відповідальної особи  
виробника) (підпис)

МП

**Заповнює продавець**

Продавець \_\_\_\_\_  
(найменування підприємства, організації,  
\_\_\_\_\_ юридична адреса)

Дата продажу \_\_\_\_\_  
(рік, місяць, число)

\_\_\_\_\_  
(Прізвище відповідальної особи продавця) (підпис)

МП

юлаг огонвирд в ь цен роК  
ь цеvanoки В  
) асерда анчидир юїї цаї нагро яннавуне мїан  
ПМ  
) яцваноків е цївї рї  
у в и р д і в  
) сїпд іц

## Заповнює виконавець

Виконавець \_\_\_\_\_  
найменування підприємства, організації, адреса

---

---

Причина ремонту. Назва заміненого комплектуючого виробу, складової частини:

---

---

---

---

---

---

---

---

Дата проведення ремонту: \_\_\_\_\_  
(рік, місяць, число)

\_\_\_\_\_  
(прізвище, ім'я, по батькові  
відповідальної особи виконавця)

\_\_\_\_\_  
(підпис)

МП

Підпис споживача, що підтверджує  
виконання робіт з гарантійного  
ремонту

\_\_\_\_\_  
(прізвище та підпис)

\_\_\_\_\_  
(дата)



