

DEFRO[®]
heating technology

WWW.DEFRO.by



НОВОЕ КАЧЕСТВО ОТОПЛЕНИЯ

паспорт - инструкция по обслуживанию
котла центрального отопления

KDR Plus

Уважаемые Пользователи,

Нам очень приятно вас проинформировать, что мы прикладываем все старания, чтобы качество наших продуктов соответствовало всем нормам и гарантировало безопасное использование. Все котлы мы производим согласно требованиям. Наши котлы имеют Знак Безопасности CE подтвержденные декларацией соответствия WE.



Котлы были протестированы в:

- Центральной Лаборатории Технического Дозора в г. Познань (Польша), имеют сертификат соответствия с европейской нормой PN-EN 303-5 и имеют знак Сертифицированный Продукт



Для нас очень важно Ваше мнение о нашей деятельности и наших продуктах. Мы будем очень благодарны за ваши замечания и пожелания относительно создаваемых нами продуктов, сервисного обслуживания и способа обслуживания нашими партнёрами.

Многоотраслевое Предприятие DEFRO

Уважаемые Пользователи,

Поздравляем Вас с хорошим выбором высокого качества продукта фирмы DEFRO, который на долго обеспечит безопасность и надёжность использования.

Как Клиент нашей фирмы Вы можете всегда рассчитывать на помощь Сервисного Центрум DEFRO, который готовый обеспечить постоянную работоспособность Вашего котла.


Мы просим Вас внимательно прочитать все примечания, которые являются условием правильной и безопасной работы отопительного котла.


- Следует внимательно прочитать инструкцию обслуживания котла - в ней можно найти важную информацию относительно эксплуатации котла.
- Следует внимательно проверить комплектность поставки и проверить, не повредился ли котёл во время транспортировки.
- Следует сравнить данные на заводской табличке и на гарантийной карте.
- Перед включением котла следует проверить соответствует ли подключение к системе центрального отопления и к дымовым каналам согласно нормам данного государства.


Во время использования котла необходимо следовать основным рекомендациям по использованию котла. Строго запрещено открывать дверца во время работы котла.

В случае необходимости следует обратиться в Сервисный Центр DEFRO или в авторизованный сервис производителя DEFRO, потому что только они имеют в наличии оригинальные части для котлов DEFRO и обучены как правильно ремонтировать, монтировать и эксплуатировать котлы фирмы DEFRO.

Для Вашей безопасности и комфорта использования котла просим ознакомиться с данной инструкцией обслуживания и выслать **правильно заполненную копию** Гарантийной Карты по адресу:

 DEFRO - ООО Легионтрейд
г. Минск
ул.Монтажников
(Щомыслицкий с-с 16-202)

 fax +375 44 737 23 38

 e-mail: info@defro.by

Выслание гарантийной карты позволит нам зарегистрировать Вас в нашей базе пользователей котлов DEFRO и обеспечить быстрое и качественное сервисное обслуживание.

Информируем, что не выслание или выслание неправильно заполненной гарантийной карты и свидетельства о качестве и комплектности котла в течении 2-х недель от даты установки (и не позднее 6-ти месяцев от даты покупки) **гарантия утрачивается!** Утрата гарантии приведет к более позднему осуществлению ремонтных работ и вам будет необходимо оплатить все затраты по ремонту, **включая оплату** проезда для сервисной службы.

Благодарим за понимание.
С уважением,

Многоотраслевое Предприятие DEFRO

Содержание данной инструкции по обслуживанию является собственностью фирмы DEFRO. Копирование, распространение, публикация какой-либо части инструкции без письменного согласия фирмы DEFRO строго запрещено.

СОДЕРЖАНИЕ

1. ОСНОВНАЯ ИНФОРМАЦИЯ.....	5
2. ПРЕДНАЗНАЧЕНИЕ КОТЛА.....	6
3. ОПИСАНИЕ КОТЛА.....	6
4. ОСНАЩЕНИЕ КОТЛА.....	6
5. ПАРАМЕТРЫ ТОПЛИВА.....	7
6. ТЕХНИЧЕСКИЕ ДАННЫЕ.....	8
7. ЗАЩИТНЫЕ ЭЛЕМЕНТЫ КОТЛА.....	11
8. ТРАНСПОРТ И УСТАНОВКА КОТЛА.....	11
8.1. Транспорт и хранение.....	11
8.2. Требования к котельной.....	11
8.3. Установка котла в котельной.....	11
8.4. Подключение котла с отопительной системой.....	12
8.4.1. Инструкция монтажа и безопасность отопительного котла в открытой системе отопления.....	12
8.4.2. Схема подключения котла к отопительной системе.....	13
8.5. Подключение котла с электропроводкой.....	16
8.6. Подключение к дымовой трубе.....	16
9. ОБСЛУЖИВАНИЕ КОТЛА И ЭКСПЛУАТАЦИЯ.....	16
9.1. Наполнение водой.....	16
9.2. Нулевой пуск котла \инструкция для сервиса\.....	17
9.3. Пуск и эксплуатация котла с системой подачи \инструкция для Пользователя\.....	17
9.4. Эксплуатация котла в аварийном режиме.....	18
9.5. Коррозия низкотемпературная.....	18
9.6. Периодическое обслуживание котла - очистка и уход.....	18
9.7. Аварийная остановка котла.....	19
9.8. Поведение в случае возникновения пожара в дымовом канале.....	19
9.9. Выключение котла.....	20
10. ЗАМЕЧАНИЯ ПО ОБСЛУЖИВАНИЮ КОТЛА.....	20
11. ПРИМЕРЫ АВАРИЙ УСТРОЙСТВА И СПОСОБЫ ИХ УСТРАНЕНИЯ.....	20
12. ЛИКВИДАЦИЯ КОТЛА ПО ИСТЕЧЕНИИ СРОКА СЛУЖБЫ.....	21
13. УСЛОВИЯ БЕЗОПАСНОЙ ЭКСПЛУАТАЦИИ ПРИ РУЧНОЙ ПОДАЧЕ ТОПЛИВА.....	22
14. УСЛОВИЯ ГАРАНТИИ И ОТВЕТСТВЕННОСТЬ ЗА ДЕФЕКТ ПРОДУКТА.....	23
14.1. Условия гарантии "Сервис 48h".....	24
14.2. Услуги после гарантии.....	24
15. ПРОТОКОЛ ТЕХНИЧЕСКОГО СОСТОЯНИЯ КОТЛЬНОЙ, СИСТЕМЫ Ц.О И НУЛЕВОГО ПУСКА КОТЛА.....	25
16. ПРОТОКОЛ ТЕХНИЧЕСКОГО СОСТОЯНИЯ КОТЛЬНОЙ, СИСТЕМЫ Ц.О И НУЛЕВОГО ПУСКА КОТЛА \ДЛЯ ВЫСЛАНИЯ\.....	27
17. ГАРАНТИЙНАЯ КАРТА.....	29
18. ПРОВЕДЕНИЕ ГАРАНТИЙНОГО РЕМОНТА И ОЧИСТКИ.....	30
19. ГАРАНТИЙНАЯ КАРТА \КОПИЯ ДЛЯ ВЫСЛАНИЯ\.....	31
20. РЕКЛАМАЦИОННЫЙ ПРОТОКОЛ.....	33
21. РЕКЛАМАЦИОННЫЙ ПРОТОКОЛ.....	35
22. РЕКЛАМАЦИОННЫЙ ПРОТОКОЛ.....	37

Список таблиц:

- Таблица 1. Стандартное оснащение котла **KDR PLUS**
Таблица 2. Основные размеры котлов **KDR PLUS**
Таблица 3. Размеры засыпной камеры и засыпного отверстия.
Таблица 4. Технические данные котлов.
Таблица 5. Степени горючести строительных масс и материалов.
Таблица 6. Номинальные и внутренние диаметры труб безопасности и подъёмной.
Таблица 7. Подбор высоты и сечения дымовой трубы.
Таблица 8. Подбор температуры в котле в зависимости от температуры вне здания.

Список рисунков:

- Рис. 1. Размеры засыпной камеры и засыпного отверстия.
Рис. 2. Основные размеры котлов **KDR PLUS**
Рис. 3. Основные элементы котлов **KDR PLUS**
Рис. 4. Установка котла в помещении котельной.
Рис. 5. Примерная схема защиты водной системы ц.о.
Рис. 6. Примерная схема безопасности котла.
Рис. 7. Гравитационный обход.
Рис. 8. Способ соединения котла с системой отопления
Рис. 9. Способ соединения котла с системой отопления (насос)
Рис. 10. Способ соединения котла с системой отопления
Рис. 11. Схема работы перекрестного клапана.
Рис. 12. Схема открытой отопительной системы с безопасной температурой котла используя терморегулятор.
Рис. 13. Схема открытой отопительной системы с безопасной температурой котла используя термостатический клапан.
Рис. 14. Способ прикрепления ножек.
Рис. 15. Схема заземления котла.
Рис. 16. Инструкция установки кляпки.
Рис. 17. Инструкция установки датчика PID.
Рис. 18. Очистка дымовых каналов.
Рис. 19. Инструкция установки регулятора в котле **KDR PLUS**.
Рис. 20. Инструкция установки вентилятора.
Рис. 21. Инструкция установки педали механической решетки.

1. ОСНОВНАЯ ИНФОРМАЦИЯ.

Инструкция по обслуживанию является важной частью продукта и должна быть передана пользователю при передаче котла. Следует внимательно ознакомиться с инструкцией и сохранить её на будущее, потому, что важная информация касается безопасности во время установки, эксплуатации и чистки котла.

Установка котла должна быть провидена согласно с соответствующими нормами государства в котором используется котёл, следуя указаниям производителя и квалифицированного персонала. Неправильная установка котла может быть причиной искалечения людей, домашних животных, повреждения вещей а также жилья за которые производитель не несёт ответственности.


Отопительный котёл может быть использован только тех целей для которых был произведён. Любое другое использование следует считать неправильное и в результате опасное.

При неправильной установке, эксплуатации или чистки котла, которые появились из-за нарушения норм, нарушения законодательства или несоблюдении правил, которые содержатся в данной инструкции (или других дополнительных инструкциях), производитель не несёт ответственности за какие-либо повреждения, а также гарантия является не действительна.


Подбор отопительного котла производится на основании теплового баланса зданий с точным расчётом, который берётся от передачи тепла к зданию.

В таблице 5 находятся технические данные, которые приблизительно дают возможность подобрать котёл. Мощность котла следует подобрать с запасом 10% по отношению к реальной потребности тепла.

Вся очень важная информация находится в инструкции и выделена знаками, на которую следует обратить особое внимание. Далее находится пояснение этих знаков:

 **Опасность!**
Предупреждение об угрозе здоровью или жизни!

 **Опасность!**
Предупреждение о возможности поражения электротоком!

 **Внимание!**
Предупреждение об угрозе продукта или окружающей среды!

 **Опасность!**
Предупреждение об ожёге!

 **Информация!**
Важная информация и советы.

Кроме того, на котле находятся информационные знаки, предупредительные знаки и знаки запрета, которые предупреждают от опасности.



Перед включением устройства следует прочитать инструкцию по обслуживанию.



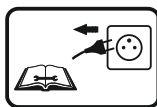
Внимание!
Горячая поверхность!
Можно обжечься!



Запрещается стоять напротив котла во время открытия двери.
Можно обжечься!



Все присоединения электрических систем должны быть выполнены только квалифицированным электриком /SEP до 1кВт/.



Вытащить штепсель из гнезда перед началом обслуживания или ремонта.



Не подключать устройство к сети в случае повреждения штепселя или гнезда.



Запрещается снимать крышку регулятора или вентилятора или иные попытки изменить электронные устройства

2.2. ПРЕДНАЗНАЧЕНИЕ КОТЛА.

Отопительные котлы **KDR PLUS** предназначены для подогрева воды в системе ц.о. до температуры на выходе из котла не выше 85°C и рабочем давлении не более 1,5 бар.

Котлы типа **KDR PLUS** предназначены для установки в открытой отопительной системе защищенной по норме PN-B-02413:1991.

Информация!

Котлы **KDR PLUS** могут работать как источник тепла в отопительных системах, где температура воды менее 90°C.

Котлы **KDR PLUS** должны быть установлены и защищены в открытой системе по норме PN-B-02413:1991 - Отопление и теплофикация, которая касается защиты оборудования отопительных систем открытого типа.

Котлы **KDR PLUS** используются в системах центрального отопления и горячей воды, а также в гравитационных и насосных системах. Предназначены для отопления жилых небольших помещений, а также небольших общественных учреждений. Те котлы могут также работать для обогрева воды при посредничестве теплообменника.

Котлы **KDR PLUS** устанавливаются в соответствии с данной инструкцией по обслуживанию и не обязаны быть приняты через Департамент технического надзора.

Для контроля над протеканием процесса сгорания **KDR PLUS** используется электронный регулятор, благодаря чему нет необходимости в постоянном обслуживании или непосредственном наблюдении. Однако, в соответствии с существующими нормами, контроль необходим, особенно в случае отсутствия электроэнергии - в результате остановки циркуляционных насосов может прекратиться прием тепла, что может привести к резкому росту температуры в котле. Для этого следует выполнить гравитационный обход (байпас), лучше всего на дифференциальном клапане, который в случае чего автоматически отведёт избыток горячей воды из котла.

Внимание!

Специфическая работа котла на твердое топливо требует постоянный надзор работы и состояния котла. При отсутствии электроэнергии - обязателен постоянный присмотр за котлом.

3. ОПИСАНИЕ КОТЛА.

Котлы типа **KDR PLUS** выполнены в виде прямоугольного параллелепипеда закрытого водяной рубашкой. Топочная камера это водная решетка, которая расположена под небольшим наклоном. Между водяными трубками расположена подвижная решетка, которая служит для улучшения подачи воздуха в топку при сбрасывании пепела. Механическая решетка приводится в движение с помощью педали, которая находится снаружи котла. Под теплообменником по всей его длине находится камера для золы. Над водяной решеткой расположена водяная перегородка в виде сужающегося выступа с задней стенки водяной рубашки. Между ними расположена перегородка - выступ с передней части водяной рубашки. Над водяными перегородками расположена огненная труба, которая плавно переходит в боров. Угол наклона плит теплообменника \водяных перегородок\ четко определены, а толщина приблизительно равна толщине водяной рубашки. Теплообменник обложен тепловой изоляцией. Топливо, которое насыпается - сгорает, а пепел перемещается в зольниковую камеру. Воздух необходимый для правильного сгорания подается

в топочную камеру, откуда с помощью втулок, которые проходят через водяную рубашку поступает непосредственно в зону сгорающего топлива.

Дымовой газ улетает через боров, который находится сзади. В борове установлен перепускной клапан, который позволяет регулировать поток выхлопных газов, например, в случае высокой тяги дымохода, можно его закрыть.

Расположение дверц засыпных, топочных и пепельных дает возможность удобно очищать котел. Дополнительно в передней части находятся очистные дверцы.

Для уменьшения теплопотерь, поверхность котла изолирована при помощи стальных листов, под которыми располагается теплоизоляция из безасбестовой минеральной ваты. Кроме того, котлы **KDR PLUS** имеют маскирующие дверцы, которые дополнительно ограничивают утрату тепла. Микропроцессорный регулятор постоянно измеряет температуру воды в котле и соответственно подбирает количество воздуха и работу вентилятора. Этот регулятор управляет работой котла основываясь на алгоритме PID и датчика температуры газов. Одновременно регулятор управляет насосом ц.о., т.б.в (если система оснащена насосами)

Регулятор позволяет на постоянную работу с температурой макс. 85°C. Макс. температуру работы котла это 95°C. Если температура превысила 95°C регулятор в аварийном состоянии выключает вентилятор.

Котел **KDR PLUS** оснащен аналоговым биметаллическим термометром, который служит для дополнительного источника измерения температуры воды на выходе из котла.

Рекомендация!

Подробное описание конструкции, работы и использования электронного регулятора или вентилятора находится в подключаемых к данной инструкции технической документации. Следует обязательно следовать всем инструкциям по обслуживанию регулятора и венти-лятора.

4. ОСНАЩЕНИЕ КОТЛА.

Котел центрального отопления **KDR PLUS** поставляется в собранном виде, вместе с бункером на топливо, загрузочными, очистными и топочными дверцами, а также термоизоляцией из минеральной ваты, покрытой стальным корпусом под защитным покрытием из стальных листов.

Таблица 2. Оснащение котла **KDR PLUS**

Стандартное оснащение котла KDR PLUS	ед. изм.	кол-во
Инструкция по обслуживанию	шт.	1
Инструкция по обслуживанию гарантийная карта регулятора	шт.	1
Гарантийная карта регулятора	шт.	1
Регулятор DEFRO RU-PID*	шт.	1
Наддувной вентилятор*	шт.	1
Термометр	шт.	1
Дымовая труба с дросселем	шт.	1
Чугунная решетка	шт.	1
Крышка приоткрывающаяся	шт.	1
Комплект для очистки	компл.	1
Водяная решетка	компл.	1
Маскующие дверцы	шт.	2
Ножки дополнительные	шт.	4
Заземление /без проводов/*	компл.	1

*самостоятельная установка по инструкции на страницах 39-42.

5. ПАРАМЕТРЫ ТОПЛИВА.

Основным топливом для котлов центрального отопления типа **KDR PLUS** является каменный уголь для энергетических целей сортамента орех класса 24/12 типа 31-2 по норме PN91/G-04510. Характеристика топлива 24/12 указывает на калорийность на уровне 24 000 кДж/кг и объем золы 12%. Это топливо гарантирует получение указанной мощности.

В качестве запасного топлива можно использовать смесь каменного угля в соотношении 70% угля сортамента орех класса 24/12 и 30% угля сортамента штыб класса 21/15 по вышеуказанной норме. В тех котлах с той же эффективностью можно сжигать долго горящие виды топлива, напр.: бурый уголь и дерево в различном виде (щепки, стружки).

Внимание!

Дерево должно сохнуть как минимум год. Топка мокрой древесиной снижает отдачу тепла и плохо влияет на работоспособность котла.

Топка мокрым деревом снижает эффективность и плохо влияет на работоспособность котла. Не советуем топить только штыбом в этом типе котлов.

Правильный подбор типа и вида угля обеспечивает:

- безаварийную работу котла,
- экономию топлива по сравнению с худшими сортами,
- ограничение выброса вредных веществ.

Не допускается использование искусственных материалов для розжига на решетке топки!

Внимание!

Постоянное использование мокрого топлива и низкой температуры газов (ниже 160°C) ведет к ускоренному использованию, ржавчине каналов, стали, борова и появлению золы. Это появляется из-за: воды, оксидов азота и оксидов серы, образуя очень агрессивную среду и способствует ускоренной коррозии.

Внимание!

Котел типа KDR PLUS не является местом для сжигания мусора и нельзя в нем сжигать запрещенные виды топлива.

Внимание!

P.W. DEFRO не несет ответственности за неправильную топку, которая возникает в связи с выбором несоответствующего топлива.

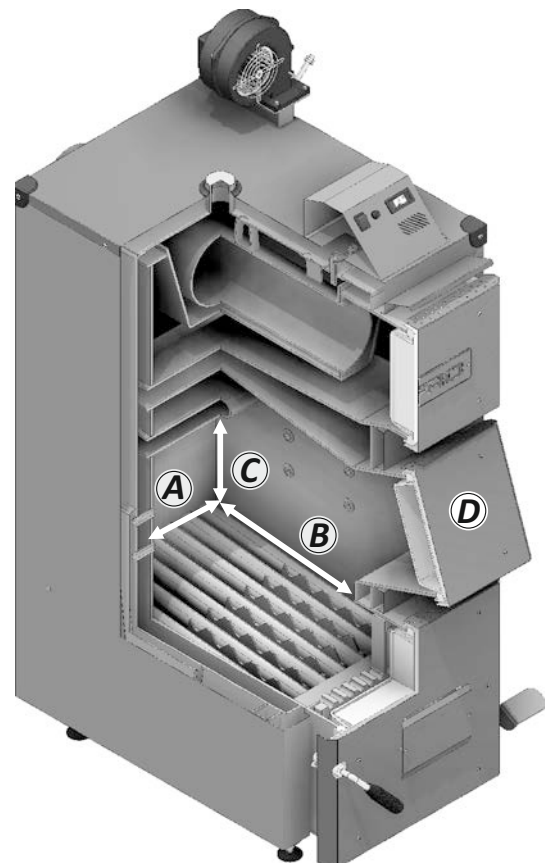
6. ТЕХНИЧЕСКИЕ ДАННЫЕ

В таблице ниже указаны размеры засыпного отверстия и запасной горелки.

Таблица 2. Размеры запасной горелки и засыпного отверстия.

тип \ размер	A ширина	B глубина	C высота	D шир. x выс.
12	258	380	230	258x188
15	308	430	230	308x238
20	308	547	230	308x238
25	358	547	371	358x238
30	358	547	371	358x288
35	458	547	424	458x288
40	458	547	424	458x288
50	508	547	547	508x288

Рис. 2. Размеры запасной камеры сгорания и загрузочного отверстия.



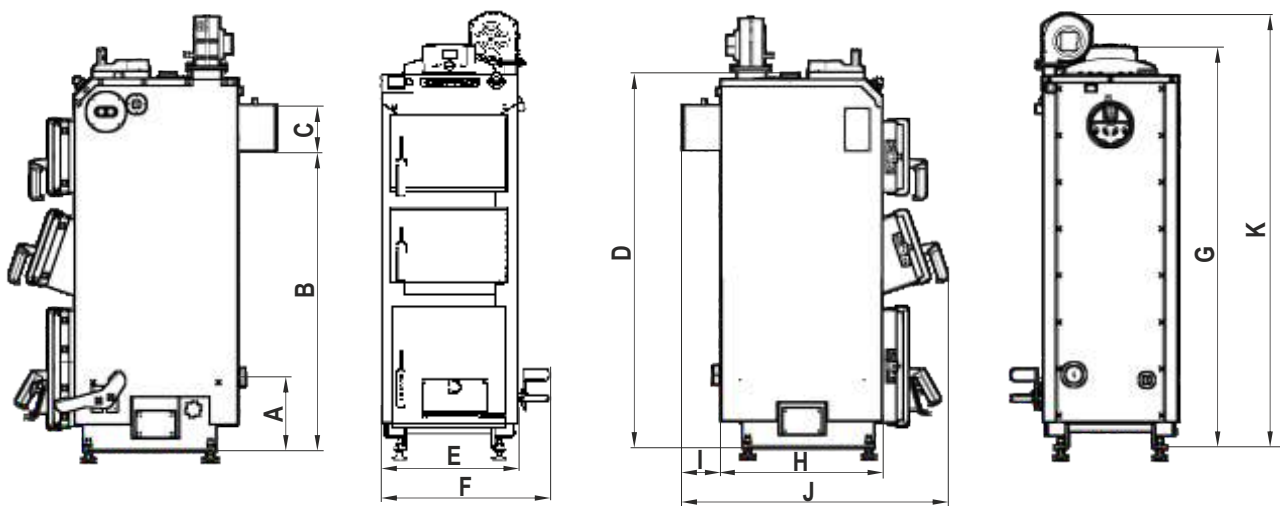
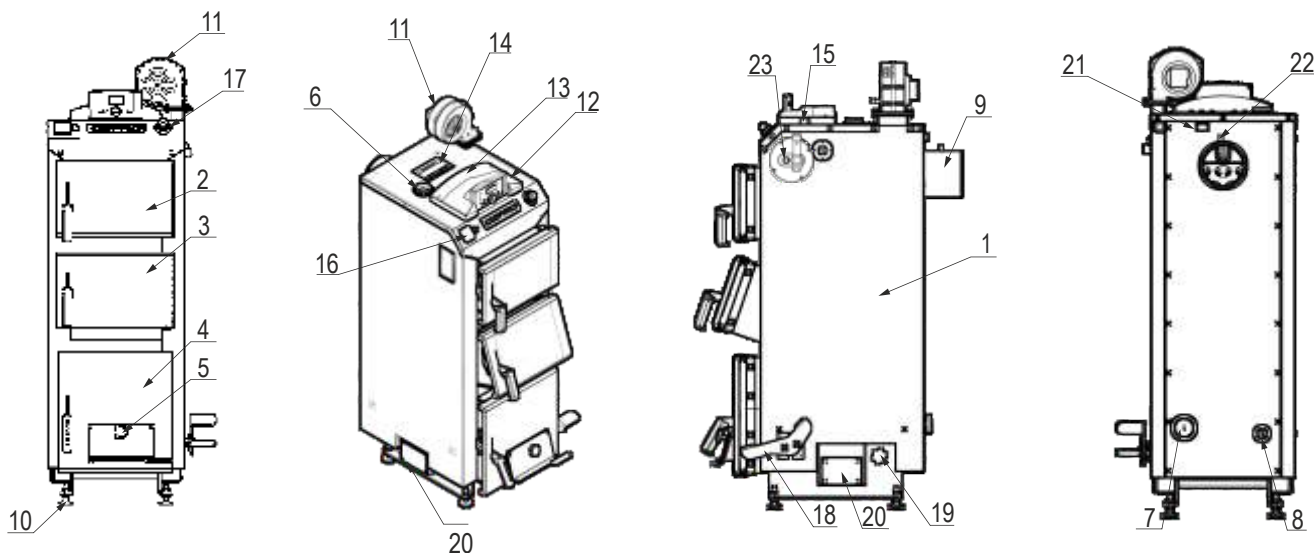


Рис. 3. Основные размеры котлов.

ВНИМАНИЕ! Производитель оставляет за собой право вносить изменения в конструкцию и документацию котла, связанные с его постоянной модернизацией и улучшениями.

Таблица 3. Основные размеры котлов.

typ/wymiar	A	B	C	D	E	F	G	H	I	J	K	rys. 3 poz. 6,7	rys. 3 poz. 17	rys. 3 poz. 8
12	265	1036	Ø159	1312	433	547	1397	535	140	905	1515	G 1½"	G ¾"	G ½"
15	265	1086	Ø159	1362	483	597	1447	585	140	963	1569	G 1½"	G ¾"	G ½"
20	265	1086	Ø159	1362	483	597	1447	702	140	1080	1569	G 1½"	G ¾"	G ½"
25	265	1068	Ø178	1362	533	647	1447	702	140	1080	1569	G 1½"	G ¾"	G ½"
30	265	1268	Ø178	1562	533	647	1647	702	140	1088	1765	G 1½"	G ¾"	G ½"
35	265	1268	Ø178	1562	633	747	1647	702	140	1088	1765	G 1½"	G ¾"	G ½"
40	265	1357	Ø194	1662	633	747	1747	702	140	1088	1916	G 1½"	G ¾"	G ½"
50	265	1458	Ø244	1812	683	797	1898	702	140	1088	2067	G 1½"	G ¾"	G ½"



1-стальной корпус с термоизоляцией; 2-очистные дверцы; 3-засыпные дверцы; 4- зольник; 5-дверца регулятора тяги; 6-питающий патрубок; 7-патрубок обратки; 8-спускной патрубок; 9-дымовой боров; 10-регулируемые ножки; 11-вентилятор, 13-контроллер S3P; 16- аналоговый термометр, 15 - регулятор тяги; 18-педаль подвижной решетки; 22 - датчик PID.

Таблица 4. Технические данные котла KDR PLUS.

Спецификация \ тип котла	ед. изм.	12	15	20	25	30	35	40	50
Номинальная мощность	kW	12	15	20	25	30	35	40	50
Минимальная мощность	kW	3,6	4,5	6,0	7,5	9,0	10,5	12,0	15,0
Диапазон мощности	kW	3,6-12	4,5-15	6,0-20,0	7,5-25,0	9,0-30,0	10,5-35,0	12,0-40,0	15,0-50,0
Класс котла по норме PN-EN 303-5		3 /самая высокая/							
Эмиссия CO в продуктах сгорания по PN-EN 12809		< 1%							
Площадь теплообменника	m ²	1,4	1,8	2,2	2,4	2,7	3,2	3,6	4,3
Мощность	kW	0,2	0,3	0,4	0,5	0,6	0,7	0,8	1,0
Площадь обогрева	m ²	до 120	до 150	до 200	до 250	до 300	до 350	до 400	до 500
Основное топливо		каменный уголь тип 31-2 сортимент орех 24/12							
Одноразовая загрузка топлива	kg	~18	~24	~34	~36	~60	~76	~85	~128
Расход топлива**	kg/h	1,8	2,3	3,1	3,9	4,6	5,4	6,2	7,7
КПД	%	~83							
Макс. допустимое рабочее давление	bar	1,5							
Требуемая тяга	Pa	22	24	26	28	30	31	32	34
Температура газов для номин. мощности	°C	240							
Масса потока для номин. мощности	g/s	10,6	13,2	18,2	22,7	27,3	31,8	36,4	45,5
Температура воды на входе мин./макс.	°C	65/85							
Температура воды на возврате мин.	°C	55							
Диапазон температуры	°C	45-85							
Масса котла ***	kg	251	307	365	380	420	495	532	626
Объем воды в котле	l	62	82	106	115	127	146	151	186
Сопротивление течению воды через котел для номин. мощности	ΔT=10K mbar	b.d.	b.d.	b.d.	b.d.	b.d.	b.d.	b.d.	b.d.
	ΔT=20K mbar	b.d.	b.d.	b.d.	b.d.	b.d.	b.d.	b.d.	b.d.
Размер камина	cm x cm	14x14	14x14	14x14	16x16	17x17	18x18	19x19	21x21
	Ø mm	160	160	160	170	190	200	210	230
Мин. высота камина	m	6	6	7	8	8	8	9	9
Ширина	mm	547	597	597	647	647	747	747	797
Глубина	mm	905	963	1080	1080	1088	1088	1088	1088
Высота	mm	1515	1569	1569	1569	1765	1765	1916	2067
Размеры загрузочного отверстия	mm	258x188	308x238	308x238	358x238	358x288	458x288	458x288	508x288
Диаметр патрубка питания и возврата		1½"	1½"	1½"	1½"	1½"	1½"	1½"	1½"
Диаметр спускового патрубка		½"	½"	½"	½"	½"	½"	½"	½"
Диаметр дымового борова	mm	159	159	159	178	178	178	194	244
Макс. допустимая температура помещения	°C	50							
Питание	V/Hz	230/50							
Мощность	W	39							

*Максимальная поверхность нагрева была рассчитана для одной потребности на тепло q = 100 Вт/м².

**Использования топлива для каменного угля сортимента орех с теплоотдачей 25 000±300кДж/кг.

***Высота котла зависит от дополнительных ножек. Ножки имеют диапазон высоты 28-40мм.

b.d. - нет данных

ВНИМАНИЕ! Производитель оставляет за собой право вносить изменения в конструкцию и документацию котла, с в я з а н н ы е с его постоянной модернизацией и улучшениями.

7. ЗАЩИТНЫЕ УСТРОЙСТВА КОТЛА.

Котлы типа KDR PLUS имеют средства защиты отпадания пламени обратно в трубу подачи топлива. Но не освобождают от необходимости наблюдать за котлом.

К основным средствам защиты относятся:

- **термозащита котла** - в случае выхода за границы допустимой температуры в 85°C биметаллический датчик, расположенный около температурного датчика котла, отключает вентилятор и систему подачи. Система не позволяет воде в системе вскипеть, в случае перегрева котла или повреждения микропроцессорного регулятора. После того, как система заработает, а температура опустится, датчик самостоятельно отключится, а сигнал выключится. В случае повреждения или перегрева датчика, горелка, вентилятор и система подачи топлива будут отключены.

- **температурная защита** - регулятор имеет дополнительную функцию безопасности если повредился биметаллический датчик. После 85°C включается сигнализация и на дисплее надпись: **ALARM TEMP ZA DUZA**. Если температура выше торма то также отключается вентилятор и начинают работать насосы чтобы развести воду по всему дому.

8. ТРАНСПОРТИРОВКА И УСТАНОВКА КОТЛА.

8.1. ТРАНСПОРТИРОВКА И ХРАНЕНИЕ.

Котлы доставляется в собранно состоянии и в упаковке. Система наддува и управления на время транспортировки отсоединяются. **Установку всех электрических деталей осуществляет профессиональный электрик.** Остальные элементы устанавливает сам клиент в соответствии с инструкцией.

Для подъёма и опускания котла необходимо применять соответствующие подъёмники. Перед перевозкой котла необходимо зафиксировать на платформе транспортного средства с помощью поясов, клиньев и деревянных брусков.

 **Замечание!**

Котлы следует транспортировать вертикально!

Котлы следует хранить не отапливаемых и вентилируемых помещениях, обязательно с крышей. Перед установкой следует проверить комплектность доставки и ее техническое состояние. Инструкция установки дополнительных элементов находится на стр. 39-42.

8.2. ТРЕБОВАНИЯ К КОТЕЛЬНОЙ.

Котельная, в которой будет установлен котел, должна соответствовать всем требованиям, обязующем в конкретной стране, где оформляется установка.

В Польше эти условия регулируются Распоряжением Министра инфраструктуры от дня 12 марта 2009 года относительно технических условий, который должны соответствовать здания и их расположение. Обновленное распоряжение обязует от 8 июля 2009 года (D z .U. № 5 6 поз . 4 6 1) и также соотносится с постановлениями нормы PN-B/02411:1987 Отопление. Котельные на твёрдом топливе. Требования.

В соответствии с теми правилами помещения, в котором установлен котел, не может использоваться ни временно, ни постоянно для проживания людей. Это должно быть отдельное помещение не менее чем 2.2 метра в новых зданиях. В случаях уже построенных зданий допустима минимальная высота в 1.9 м.

Котельная должна быть как можно точнее расположена в центре относительно отапливаемых помещений, а котел должен располагаться как можно ближе дымовой трубы. Выходные двери в котельную должны открываться наружу и должны быть выполнены из несгораемых материалов.

Топливо должно складироваться в выделенных в для этого отдельных помещениях и находится около котла, но не ближе чем 400 мм от котла. Пол должен быть выполнен из несгораемого материала. В случае пола из сгораемого материала, он должен быть оббит стальными листами с толщиной минимум 0,7 мм, на расстоянии минимум 0,5 м от края котла.

Вытяжная вентиляция в котельной, работающей с твердым топливом и с тепловой мощностью до 25 кВт должна быть построена как открытое помещение с минимум 200 см.

В случае **приточной вентиляции** - помещение котла до 25 кВт должно иметь приточную трубу с сечением не меньше 14×14 см.

Котельная мощностью **от 25кВт до 2000 кВт** должна иметь приточную вентиляцию с сечением не менее 50% от сечения дымовой трубы, но и не менее чем 20×20 см. Выходное отверстие должно находится на расстоянии не выше чем 1 м от уровня пола котельной.

Котельная также должна иметь **вытяжную вентиляцию** в виде канала сечением не менее 25% от поверхности и быть расположена под потолком помещения, выходить за крышу и располагаться, если можно, сбоку дымовой трубы. Поперечное сечение вентиляции не должно быть меньше 14×14 см.

Отверстия приточной и вытяжной вентиляций должны быть защищены стальной решеткой.

Внимание!
В помещении котельной запрещается применять механическую вытяжную

Совет!
Котельная должна иметь как дневное, так и искусственное освещение.

STOP Опасность! Следует обязательно обеспечить поступление достаточного количества свежего воздуха в помещении котельной. Нехватка свежего воздуха грозит неполным сгоранием и образованием углекислого газа.

8.3. УСТАНОВКА КОТЛА В ПОМЕЩЕНИИ КОТЕЛЬНОЙ.

Котел типа **KDR PLUS** не требует специального фундамента, однако следует помнить о том, что котел должен стоять как можно более ровно на горизонтальной поверхности. Установка ножек находится на рис. 14. стр. 39.

Рекомендуется устанавливать котел на бетонной платформе высотой около 20 мм. В случае размещения котла в подвале, он должен быть установлен на платформе высотой не менее 50 мм. Допускается установка котла непосредственно на поверхность, выполненную из несгораемого материала, если нет опасности подтопления грунтовыми водами. При установке котла следует обращать внимание на прочность пола, а также на условия противопожарной защиты:

- во время установки и эксплуатации котла следует соблюдать безопасное расстояние 2000 мм от легко воспламеняющихся материалов,
 - для легковоспламеняющихся материалов, со степенью горючести C₁, которые быстро и легко горят даже после 3 устранения источника возгорания, расстояние увеличивается в два раза, т.е. до 400 мм,
 - если степень горючести неизвестна, тогда для безопасности расстояние следует удвоить.
- Таблица 6. Степень горючести масс и строительных материалов.

Степень горючести строительных масс и материалов	Строительные массы и продукты
A- не горят	песчаник, бетон, кирпич, противопож. штукатурка, кладочный раствор, керам. плитки, гранит
B- трудновоспламеняющиеся	деревянно-цементные доски, стекловолокно, минеральная изоляция
C ₁ - трудновоспламеняющиеся	буковое, дубовое дерево, фанера многослойная
C ₂ - средневоспламеняющиеся	сосновое, лиственничное, еловое дерево, пробки, доски из спиленного дерева, резиновые покрытия полов
C ₃ - легковоспламеняющиеся	асфальтная фанера, целлюлоидовые массы, полиуретан, полистирол, пластик, полиэтилен, пластмассы

Абсолютно не допускается установка котла в мокрых или влажных помещениях, так как это ускоряет эффект коррозии и, в свою очередь, в очень короткое время ведет к полному разрушению котла.

Расположение котла должно учитывать возможность свободного осуществления очистки и непосредственный доступ с каждой стороны. Расстояние от передней стенки котла до стены напротив не должна быть менее 2 м, от боковых стенок котла не менее чем 0,5 м.

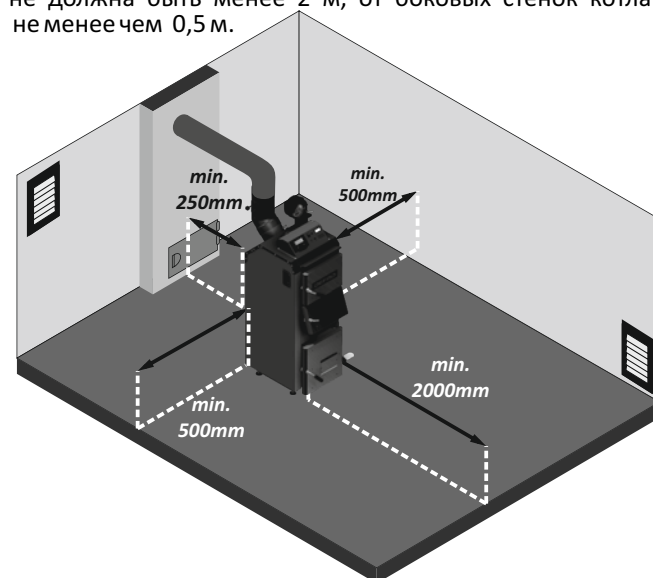


Рис 4. Расположение котла в котельной

8.4. СОЕДИНЕНИЕ КОТЛА С ОТОПИТЕЛЬНОЙ СИСТЕМОЙ.

Выполненная установка, в системе открытой и закрытой, котла должна соответствовать нормам и законам, которые касаются государства, в котором находится котел.

8.4.1. СПОСОБ УСТАНОВКИ И БЕЗОПАСНОСТИ ОТОПИТЕЛЬНОГО КОТЛА В ОТКРЫТОЙ СИСТЕМЕ

Информация!

Выполненная установка центрального отопления должна соответствовать польским нормам PN-91/B-02413 и BN-71/886427, которые касаются защиты Оборудования водяного отопления открытого типа и расширительных баков. Установка котла должна соответствовать нормам и законам того государства, в котором эксплуатируют котел.

Безопасность установки в открытой системе должна состоять из основных и дополнительных элементов. Основные элементы следует использовать во всех установках открытого типа.

К основным элементам безопасности относятся:

- расширительный сосуд,
- трубы системы безопасности - труба безопасности **RB** и труба переливная **RW**,
- труба переливная **RP**,
- труба воздухоотводящая **RO**.

Дополнительные элементы следует использовать в зависимости от типа тепла и мощности, а также расположения основных элементов безопасности.

Информация!

Самые главные требования к элементам безопасности:

- 1) расширительный бак открытого типа должен быть объёма мин. 4-7% от всего объёма отопительной системы;
- 2) диаметр трубы безопасности **RB** должен соответствовать тепловой мощности котла;
- 3) бак должен соединяться трубами: подъёмной **RW**, сигнализационной **RS**, переливной **RP** и воздухоотводящей - **RO**;
- 4) переливная труба, сигнализационная, подъёмная и воздухоотводящая а также циркуляционная дают возможность поддерживать постоянную температуру в баке;
- 5) расширительный сосуд должен быть расположен над источником тепла при вертикальном положении труб безопасности, на такой высоте, чтобы во время работы ни в каком случае не произошел перерыв в доступе воды и так чтобы была возможность вентилиция системы. максимальная высота установки расширительного бака не должна превышать 15 м.

Размер внутреннего диаметра труб безопасности соответствует норме PN-91/B-02413.

Таблица 7. Номинальные и внутренние диаметры труб безопасности и подъёмной.

Тепловая мощность котла/теплообменника [kW]		Труба безопасности [мм]		Труба подъёмная [мм]	
Выше	До	Диаметр номинальный	Диаметр внутренний	Диаметр номинальный	Диаметр внутренний
-	40	25	27,2	25	27,2
40	80	32	35,9	25	27,2

Для подъёмной трубы – тепловая мощность источника.

Информация!

На трубах безопасности не допускается установка клапанов и задвижек. Эта труба по всей длине, не должна иметь сужений и острых загибов, способ их проводки и диаметр должны соответствовать стандарту PN-91/B-02413.

Информация!

В случае применения двух или большего количества водогрейных котлов, каждый из них должен иметь защиту согласно стандарту PN-91/B-02413, при одновременном безусловном соблюдении правил тепловой защиты системы безопасности.

Информация!

Расширительный бак, трубы безопасности, подъёмная, сигнализационная и переливная трубы должны быть размещены в пространстве, в котором температура превышает 0°C.

Информация!

Отсутствие изоляции или несоответствие норме PN-91/B-02413 при заявлении рекламации, когда температура меньше 0°C может повлиять на отказ ремонта или замены котла.

Примерная схема защиты системы водного отопления, состоящая из одного котла или теплообменника, показана на рисунке ниже.

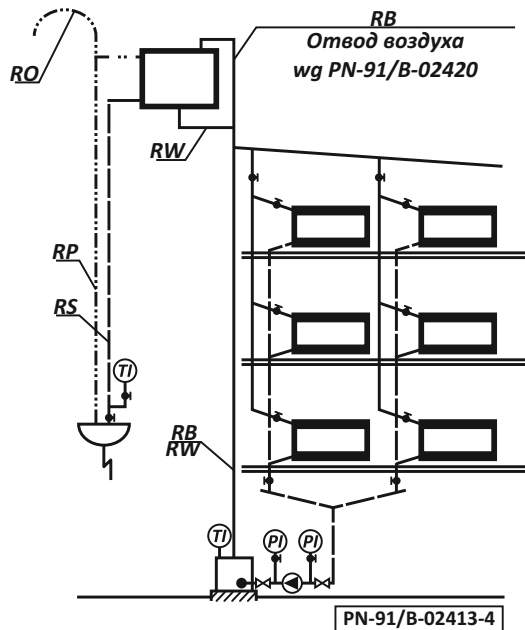


Рис. 5. Схема защиты водной системы центрального отопления, состоящей из одного котла или теплообменника, верхняя часть, насос установлен на возврате. Схема защиты также может использоваться в следующих системах водного отопления:

- верхняя часть, насос на питании,
- верхняя часть, насос на возврате,
- нижняя часть, насос на питании,
- верхняя и нижняя часть с гравитационный обход.

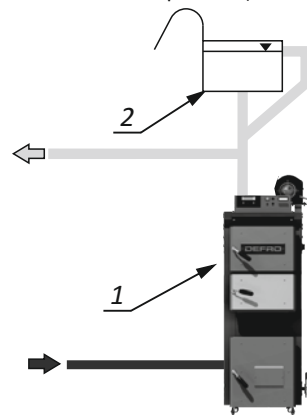


Рис. 6. Схема безопасной системы:
1-котел; 2-расширительный бак.

8.4.2. СОЕДИНЕНИЕ КОТЛА С ОТОПИТЕЛЬНОЙ СИСТЕМОЙ.

Для правильного подключения котла к системе центрального отопления следует выполнить следующие действия:

- 1) подключить питательный патрубок (рис. 7 поз. 6) к системе в предназначенном для этого месте, подключить туда же возвратный патрубок (рис. 4 поз. 7),
- 2) подключить трубы системы безопасности в соответствии с системой безопасности (открытая и ли закрытая),
- 3) наполнить отопительную систему водой до момента непрерывного переливания из сигнализационной трубы,
- 4) проверить состояние теплоизоляции системы безопасности,
- 5) в случае использования насоса центрального отопления (рекомендация изготовителя для улучшения эффективности работы отопительной системы) необходимо подключить насос и "гравитационный обход", которые позволят использовать отопительную установку в случае аварии (Рис. 7),

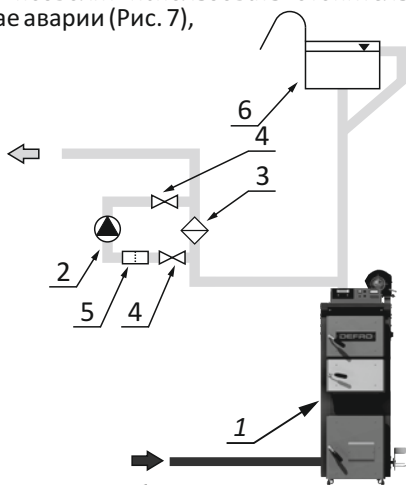


Рис. 7. Схема гравитационного обхода:
1-котел; 2-циркуляционный насос; 3-дифференциальный клапан; 4-клапан отсечки; 5-фильтр; 6-расширительный бак.
6) для продления работоспособности котла рекомендуется применение смешивающих систем для получения мин. температуры воды в котле 80°C , а воды на возврате не меньше 55°C ,
7) котёл подключается к системе центрального отопления с помощью резьбовых или фланцевых соединений.

Информация!

Монтаж котла следует поручить лицу (фирме), которое имеет на это соответствующие права и квалификации. Для Вашего же интереса необходимо наблюдать, производится ли монтаж согласно действующим правилам. Лицо (фирма) должно дать гарантию на правильность подключения, хорошее качество работы и подтвердить это подписью и печатью на последних страницах инструкции.

Для правильного подключения котла к отопительной системе необходимо соблюдать следующие условия: температура в котле не должна быть ниже 65°C , а температура воды на возврате в котёл не ниже 55°C . Это обусловлено конденсацией водяного пара на холодных стенах котла (так называемое потение котла), что вызывает сокращение срока его службы. Это явление можно предупредить, устанавливая более высокую температуру воды в котле и регулируя температуру в отдельных помещениях с помощью термостатических клапанов или применяя смешивающие системы, например в виде обходного мостика (рис.8.), дозирующе-смешивающего насоса (рис. 9.), «водяной муфты» (водяного соединения) особенно в больших

Информация!

Установка котла с помощью сварки ведет к потере гарантии!!!

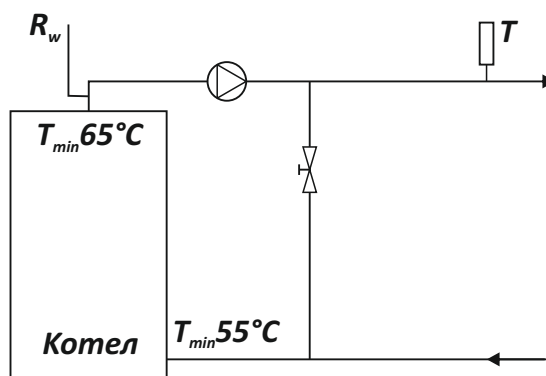


Рис.8. Система соединения котла с системой отопления с применением обходного мостика.

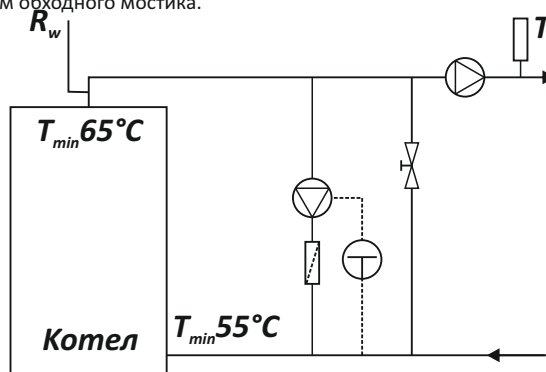


Рис. 9. Система соединения котла с системой отопления с использованием дозирующе-смешивающего насоса.

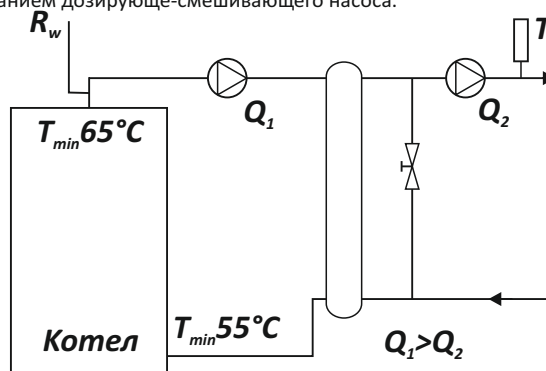
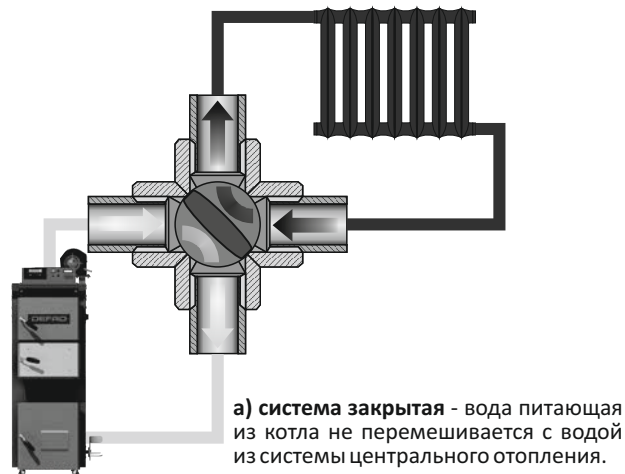


Рис. 10. Система соединения котла с системой отопления с использованием «водяной муфты».



системах центрального отопления с большим количеством воды (рис. 10.) или перекрестные клапаны (рис. 11.).

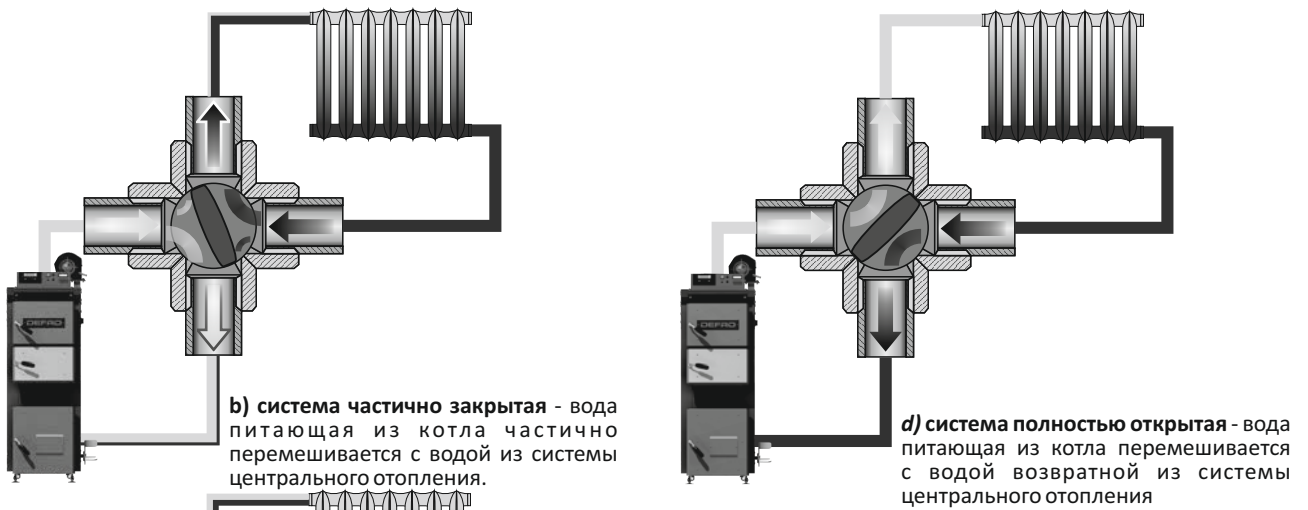


Рис.11 а)-d) Схема работы перекрестного клапана.

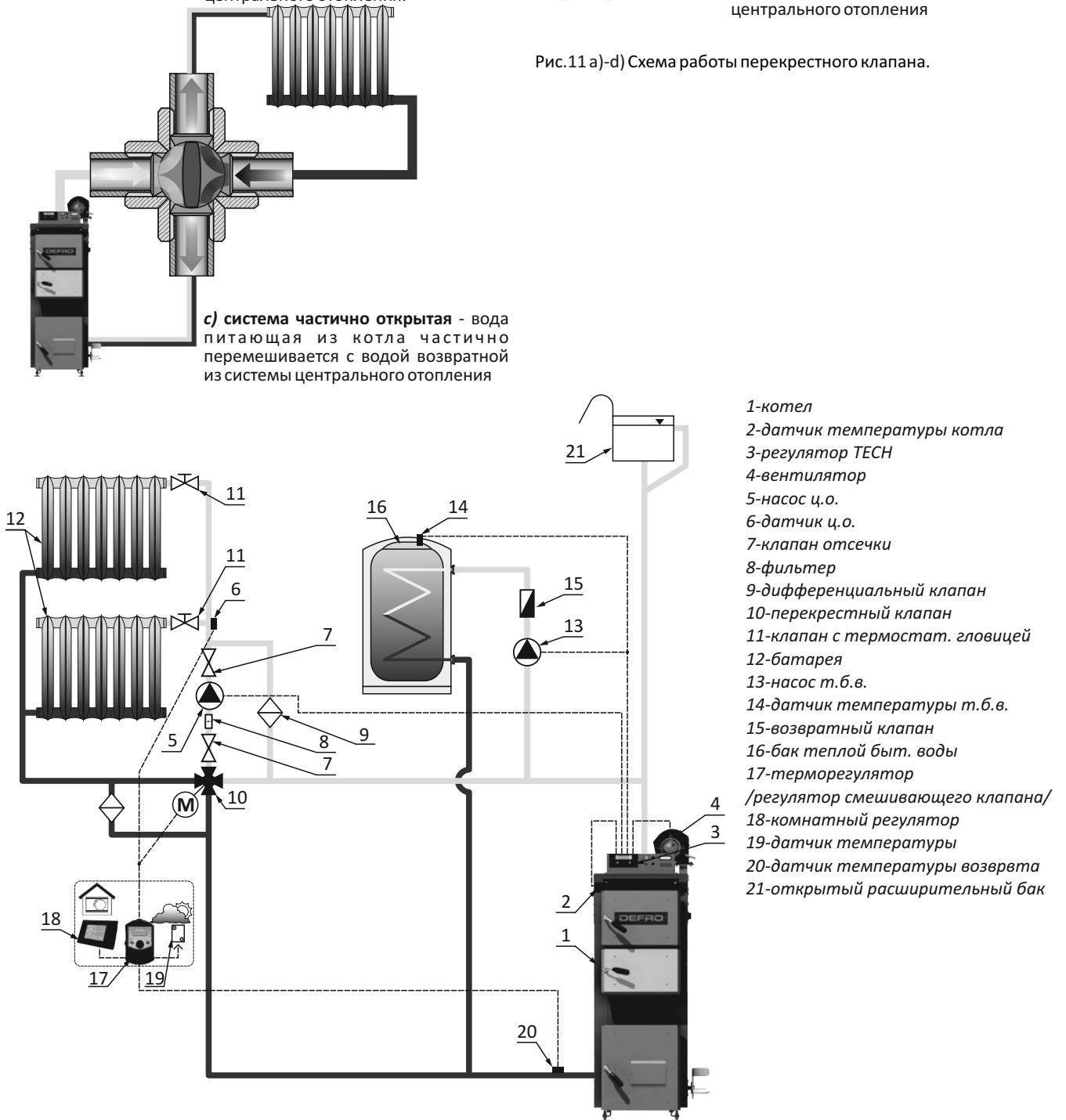


Рис. 12. Схема установки котла в открытую систему с охраной температуры терморегулятором.

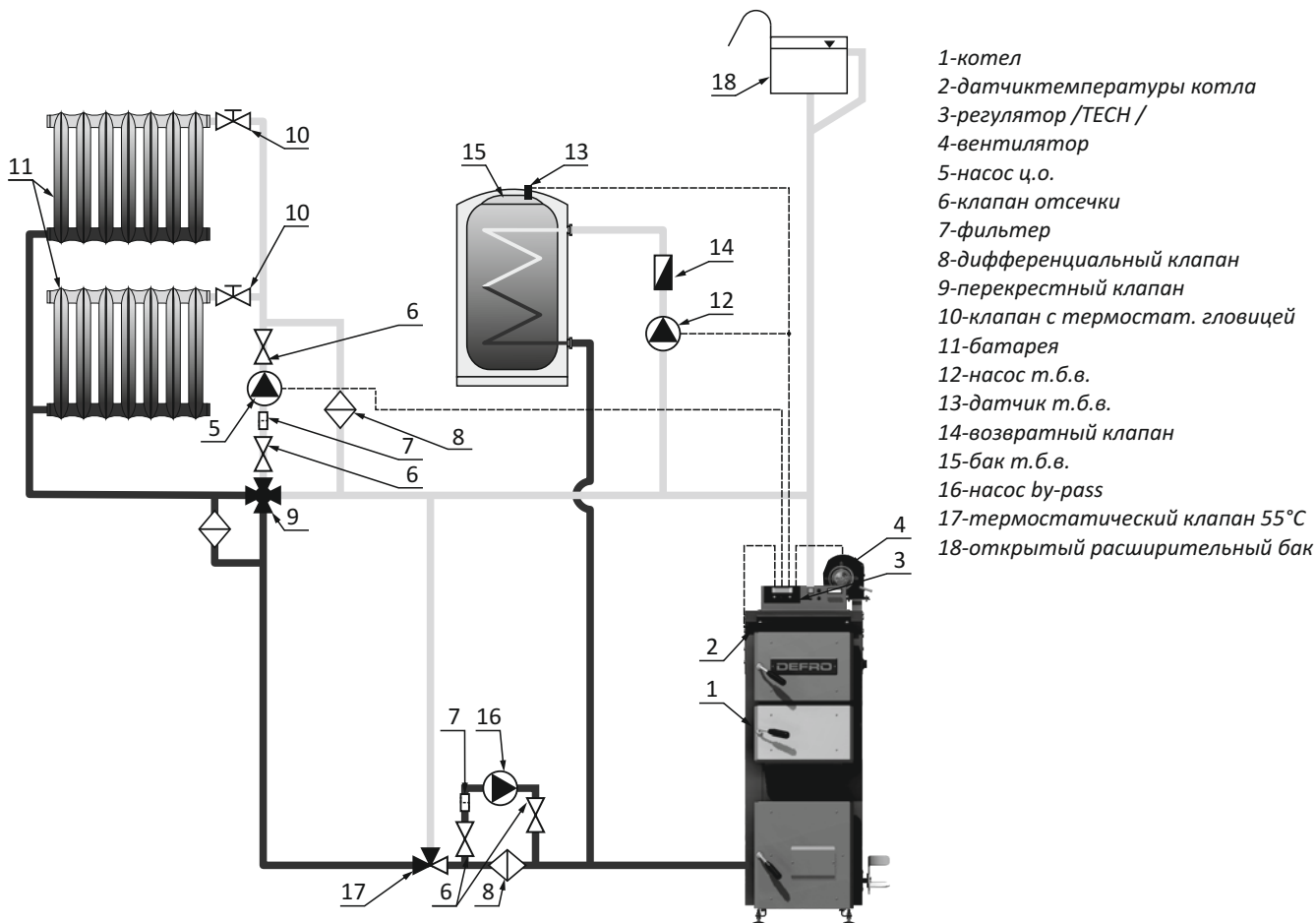


Рис. 13. Схема установки котла в открытую систему с охраной (термостатический клапан).

8.5. СОЕДИНЕНИЕ С ЭЛЕКТРОПРОВОДКОЙ.

Электрическая система и система управления питаются сетевым напряжением 230В/50Гц. В помещении котельной, где установлен котел, должна быть проведена электропроводка 230В/50Гц, выполненная в системе TN-C или TN-S (с защитным или защитно-нейтральным проводом), согласно действующим в этой сфере правилам. Электропроводка (независимо от вида выполняемой электропроводки) должна завершиться штепсельным разъёмом, оборудованным защитным контактом.

Опасность!
Использование гнезда без защитного зажима грозит электрическим ударом!

Штепсельное гнездо должно быть расположено на безопасном расстоянии от источников тепла. Рекомендуется, чтобы для питания котла была проведена отдельная электроцепь.

Опасность!
Все подключения электропроводки должны быть выполнены исключительно квалифицированным электриком (SEP до 1кВт).

Опасность!
Пользователю запрещается снимать крышку от микропроцессорного регулятора или вентилятора, а также вносить какие-либо изменения или улучшения в электрические соединения.

Внимание!
Следует выполнить защитное заземление котла в месте, обозначенном информационной иконкой. Это подключение может выполнить только квалифицированный электрик.

8.6. ПОДКЛЮЧЕНИЕ КОТЛА К ДЫМОХОДУ

Способ соединения котла с дымоходом должна соответствовать закону с дня 12.03.2009 г. касающегося технических условий, которым должны соответствовать здания и их положение Закон 56/2009 поз. 461/.

Если котел установлен в другом государстве (не в Польше) то установка котла к дымоходу должна соответствовать нормам и законам этого государства.

Чтобы подключить дымоход к дымоходной трубе необходимо применить стальной профиль соответствующего сечения и формы, длина которого не больше 400-500мм. Листовая сталь, из которой выполняется присоединение к котлу, должна иметь толщину не менее 3 мм. Присоединение должно иметь наклон в направлении котла. Следует обратить особое внимание на плотность соединения дымового провода и дымового борава.

Применённая термическая изоляция системы отвода дыма улучшает тягу дымоходной трубы. Значительное влияние на работу котла или группу котлов имеет правильная высота и сечение дымоходной трубы. Неправильные размеры дымоходной трубы могут быть причиной неполадок в работе котла. Размеры сечения дымоходной трубы указаны в таблице № 8

Таблица 8. Высота и сечение дымоходной трубы

Мощность [kW]	8	10	12	15	20	25	30	35
Мин. высота камина [m]	5,5	5,5	6	6	7	7	8	8
Размер [cm x cm]	14x14	14x14	14x14	14x14	14x14	16x16	17x17	18x18
камина [Ø mm]	160	160	160	160	160	180	190	200

Информация!
Слабая дымоходная тяга способствует образованию водяного пара на стенках теплообменника, что уменьшает его животность. А также может дымить из верхних дверей и очистного отверстия котла.

Нижне представленное уравнение помогает подобрать правильное сечение дымовой трубы:

$$F = \frac{0,03 \times Q \times 0,86}{\sqrt{h}}$$

где:

F – сечение дымовой трубы [м²]

Q – тепловая мощность одного или нескольких котлов, предназначенных для одной из дымовых труб [кВт]

h – высота камина от решётки в котла до вылета дымовой трубы [м]

Важно чтобы дымовая труба начиналась с уровня пола, потому что газы выходящие из котла должны иметь возможность отскочить. Важно чтобы в этой трубе внизу находилось очистное отверстие. Дымовую трубу следует вывести мин. на 150 см над поверхностью крыши. Стенки дымовой трубы должны быть гладкие, плотные, без сужений, заломов и не иметь других подключений. Перед первоначальной растопкой новую дымовую трубу следует осушить и прогреть.

В случае сомнений техническое состояние оценивает трубочист. Дымовые трубы, выполненные из стальных труб, должны быть на 15-20% выше каменных.

Информация!

Для подключения котла к камину следует использовать удлинитель вылета газов. Использование подделок или удлинителей других фирм грозит потерей гарантии!

Информация!

Учитывая высокую эффективность котла KDR PLUS рекомендуется применять дымовую вкладку из нержавеющей жаростойкой стали.

9. ОБСЛУЖИВАНИЕ И ЭКСПЛУАТАЦИЯ

9.1. НАПОЛНЕНИЕ ВОДОЙ

Перед растопкой огня в котле отопительную установку следует наполнить водой. Наполнение водой котла и установки в целом выполняется через спускной патрубок котла. Это действие следует выполнять очень медленно для полного удаления воздуха из установки. Питательная вода для котлов должна быть чистой, без механических и органических загрязнений, а также соответствовать стандарту PN85/C-04601. В случае постоянного появления недостачи воды в системе, возможно наполнить её водой жесткостью <4°n. В новой системе вода является так называемой “сырой водой”, а твердость заполняющей воды должна быть на уровне ниже 4°n.

Информация!

При использовании термостатического клапана на возврате (рис. 13, поз. 17), который во время наполнения закрыт, следует использовать два клапана для наполнения водой.

Чтобы проверить, полностью ли наполнена система водой, необходимо на несколько секунд открыть проходной клапан на сигнализационной трубе. Непрерывно выливающаяся вода свидетельствует о полном и правильном наполнении отопительной системы. Если в систему необходимо добавить воду, делать это необходимо во время простоя. В случае необходимости, вода спускается после предварительного ее охлаждения через спусковой патрубок котла в раковину или сток.

Внимание!

Недопустима и запрещена подпитка водой отопительной системы во время работы котла, особенно если котёл сильно нагрет, поскольку это может привести к его повреждению или образованию трещин.

Внимание!

Заполнение системы водой происходит только если вода частично выпарилась; иные случаи, напр. негерметичность системы, являются недопустимыми и способствуют образованию котельного камня, что может привести к серьезным неисправностям котла.

9.2. НУЛЕВОЙ ПУСК КОТЛА \ИНСТРУКЦИЯ ДЛЯ СЕРВИСА\

Информация!

По желанию клиента нулевой пуск котла может провести обученная сервисная служба производителя - услуга платная.

Перед нулевым пуском котла следует проверить:

- наполнена ли система водой;
- герметичность отопительной системы;
- правильность подключения к дымовому борovu;
- проверить герметично ли прикреплен вентилятор к котлу и плотно закрыты очистные отверстия;
- способ подключения к электрической сети.

Котел включается следующим образом:

- включить котел;
- разжечь огонь согласно инструкции пункт 9.3
- нагреть котёл до нужной температуры, рекомендуемая температура воды на выходе выносит около 65°C;
- проверить герметичность котла;
- провкрить работоспособность регулятора и установить нужное время работы котла и вентилятора
- протестировать теплоотдачу согласно нормам;
- ознакомиться с инструкцией;
- заполнить гарантийную карту.

Информация!

Окончание установки и первую попытку топки котла надо отметить в Гарантийной Карте. Заполненную Гарантийную Карту следует выслать на адрес производителя для регистрации пользователя в клиентской базе фирмы.



P.W. DEFRO - Centrum Serwisowe
Ruda Strawczyńska 103a
26-067 Strawczyn, Polska



fax +48 41 303 91 31



serwis@defro.pl

9.3. ПУСК И ЭКСПЛУАТАЦИЯ КОТЛА \ИНСТРУКЦИЯ ДЛЯ ПОЛЬЗОВАТЕЛЯ\

Перед тем как запустить котёл следует проверить:

- проходимость системы,
- правильность наполнения установки с водой,
- состояние воды в системе безопасности.

РАЗЖИГАНИЕ СНИЗУ:

Перед началом розжига следует полностью открыть проводницу дымовых газов в дымовом борове, топочные дверцы и зольниковые дверцы, засыпные дверцы при этом должны быть полностью закрыты. Розжиг следует проводить медленно, используя смятые кусочки бумаги и дерева, на которые после появления огня следует добавить слой угля. Когда начнет гореть уголь следует зажечь топочные и зольниковые дверцы, затем открыть засыпные дверцы и заполнить топочную камеру топливом. Когда дымовые газы поступают в дымоотвод следует закрыть засыпные дверцы,

Когда дымовые газы поступают в дымоотвод следует закрыть засыпные дверцы, включить вентилятор и установить требуемую температуру. Если при розжиге огонь погас, следует снова очистить топку, проветрить каналы и снова начать розжиг.

РАЗЖИГАНИЕ СВЕРХУ:

В чистую камеру топки насыпать штыб с влажностью не более 20% (иначе собирается вода и появляется коррозия). Штыб высыпать на несколько см ниже верхних наддувных отверстий на стенках камеры, обращая внимание чтобы из не засыпать.

То что просыпалось в ящик зольный снова насыпать на решетку. После того, как топливо насыпано, выровнять (не уплотнять), положить бумагу, щепки и поджечь. Как засасет дымовые газы - закрыть дверца и включить вентилятор, уставить на регуляторе требуемую температуру. После этого разжега огонь должен появиться на всей поверхности топлива и гореть желто-синим цветом. При образовании ямок - следует их засыпать углем.

Кроме этого следует избегать устанавливать слишком низкую температуру для котла (ниже 65°C), поскольку это отрицательно влияет на процесс сжигания и увеличивает поступление вредных веществ в атмосферу. Если котел работает при низких температурах, то на его стенках могут проявляться капли водяного пара ("потение"). Длительное "потение" может привести к коррозии и сокращению срока службы котла. По этой причине следует устанавливать достаточно высокую температуру работы котла, а температуру в доме регулировать при помощи термостатических регуляторов на батарее. Также рекомендуется использовать смешивающие клапаны. Время сжигания топлива зависит от его качества и количества, поэтому пользователь должен путем подбора выяснить удобное ему количество топлива и время горения.



Опасность!

Топочная камера и ящик на золу должны быть всегда закрыты, за исключением момента розжига, загрузки топлива или очистки ящика от пепла.



Информация!

При растопке холодного котла может появиться конденсат водяного пара на стенках котла - «потение», вызывающее иллюзию, что котёл протекает. Это вполне естественное явление которое исчезает после разогрева котла выше 60°C. В случае нового котла, в зависимости от атмосферных условий и температуры воды в котле, явление это может продолжаться на протяжении нескольких дней.



Внимание!

При отсутствии энергии, котел может работать без регулятора на натуральной тяге, при наличии гравитационного приема тепла. Подробная информация в пкт. 9.4. данной инструкции обслуживания.



Внимание!

Использование котла при температуре выше 60°C позволяет предупредить появление влаги и коррозии на котле.

При растопке котла может появиться дым из дверцы или эффект потения котла. После того, как котел разогреется и достигнет заданной температуры - эти явления должны исчезнуть.

Во время нормального использования котла процесс обслуживания котла заключается в своевременном наполнении бункера и очистки зольникового ящика. Одной порции топлива хватает на более чем 10 часов работы котла с указанной мощностью. При меньшей мощности время топки может продлиться на несколько часов. Добавляя топливо в топочную камеру нужно выключит регулятор, медленно открыть засыпные дверцы и добавить топливо, закрыть дверцы. Потом снова включить регулятор. Очистка решетки производится с помощью нажатия педали несколько раз.



Информация!

Механическая решетка предназначена для очистки золы в зольниковую камеру.

Сбившиеся в комки продукты сгорания топлива, такие как шлак, камни и гарь следует удалять с помощью надлежащего инструмента погасив котел или перед растопкой котла.

ВНИМАНИЕ! Во время эксплуатации котла может произойти втопление очень твердого шлака между неподвижными и подвижными колосниками. В таком случае удаление пепла нажатием педали является невозможным.



Внимание!

При блокировании механической решетки не можно силой преодолеть блокаду - это может привести к повреждению решетки.

В таком случае очистить решетку следует вручную пока котел не остынет. Отблокировать решетку можно после тщательной очистки котла.



Опасно!

Открывая дверцы никогда не следует стать напротив. Это может привести к ожогам.

В системе ц.о. потребность на тепло меняется вместе и изменениями погоды, поры дня. температура воды также зависит от тепловой характеристики здания - использованных строительных и изоляционных материалов.



Информация!

Следует использовать исключительно оригинальные детали, купленные в DEFRO. Фирма DEFRO не несет ответственности за плохую работу котла, которая возникла по причине использования несоответствующих частей.

9.4. ЭКСПЛУАТАЦИЯ КОТЛА В АВАРИЙНОМ РЕЖИМЕ.



Внимание!

При отсуствии электроэнергии, котел может работать без регулятора на натуральной тяге, при присутствии гравитационной отдаче тепла.



Опасность!

Режим работы без наддува следует использовать только тогда, когда нужно избежать замерзания системы, при присутствии гравитационной отдачи тепла и постоянны присмотром за котлом.


Выключить электронный регулятор или вытащить штепсель из розетки, открыть зольниковые и топочные дверцы. Очистить поверхность топки, удалить топливо с поверхности топки, очистить его.

В топочно-зольниковых дверцах, а на ее место вмонтировать крышкус круглой ручкой, действовать следует согласно инструкции рис. 16 стр. 18. Возможна работа с регулятором тяги. Для этого следует установить регулятор тяги вкручивая его в патрубок для этого предназначенный (стр 9: поз. 13. рис. 2а. и поз. 14. рис. 2b) и соединить цепочкой крышку на топочно-зольниковых дверцах. Регулятор тяги не поставляется в комплекте с котлом. Далее на решетке положить бумагу и мелкие куски дерева постепенно добавляя уголь, пока не появиться жар. Как жар появился через засыпные дверца наполнить камеру углем - характеристика угля пкт. 5. Топка в котле происходит сама с эффективностью зависимой от количества воздуха подаваемого через крышку в топочных дверцах. Крышку можно регулировать с помощью круглой решетки или регулятором тяги. Следует наблюдать за процессом сгорания и наполнять топливо, перемешивая жар с помощью специальной кочерги.


9.4. НИЗКОТЕМПЕРАТУРНАЯ КОРРОЗИЯ


Во время эксплуатации при температуре воды, питающей систему, ниже 60°C водяной пар собирается на стенках котла. В начальной стадии эксплуатации котла возможен вытек воды в виде конденсата из котла на пол.

Длительное пользование при низкой температуре может образовывать коррозию, что уменьшает срок работоспособности котла. Поэтому не советуем Вам пользоваться котлом при температуре питающей системы не ниже чем 60°C.


 **Внимание!**
Эксплуатация котла при питательной температуре ниже, чем 60°C, способствует увеличению выделений из топлива, что способствует срастанию золой теплообменника и дымового боров, которое потом может быть причиной пожара.

9.6. ОБСЛУЖИВАНИЕ КОТЛА - ОЧИСТКА И КОНСЕРВАЦИЯ


 **Информация!**
Для получения хорошей эффективности сгорания топлива конвекционные каналы и листовую сталь внутри топки следует содержать в надлежащей чистоте. Сажа, пыль и зола, возникшие во время сгорания, являются причиной снижения эффективности процесса сгорания.

 **Опасность!**
Температура некоторых элементов котла во время работы может достигать даже 400°C! Поэтому, перед очисткой и консервацией, следует отключить котел от сети и подождать пока он не остынет.

 **Опасность!**
Перед всеми ремонтными работами и чистками следует отключить котел от сети.

 **Опасность!**
Все работы следует производить при особой осторожности и только взрослыми. Следует также смотреть за тем чтобы дети не были в близости во время чистки котла. Для ухода за котлом следует использовать специальные перчатки и прикрыть головы.


В топочной камере следует обратить особое внимание на тщательную очистку от пепла и копоти из щелей в колосниковой решетке и со стен топки. Подобную очистку следует осуществлять перед каждым новым розжигом котла. Поэтому перед очисткой и консервацией следует отключить котел от сети и подождать пока он не остынет. Очистку конвекционных каналов, на которых оседает зола, следует проводить через очистные отверстия каждые 3-7 дней.

 **Информация!**
Ежедневная очистка котла способствует эффективному сгоранию топлива и продлевает его работоспособность.

Поверхность каналов, боковые стенки теплообменника следует чистить через переднее отверстие /рис. 3, поз 2./, засыпные дверцы /рис. 3., поз 3./ и топочно-зольниковые дверцы/рис. 3, поз. 4./ Поверхность трубчатой водяной решетки следует чистить через топочно-зольниковые дверцы /рис. 3, поз. 4./ Собранный пепел и пыль следует убрать через топочно-зольниковые дверцы /рис. 3, поз. 4./ Во время очистки котла следует высунуть турболоизаторы и очистить дымовые каналы.(рис.18, стр.39)

Для очистки котла следует использовать спец. приборы. После очистки каналов, очистные дверцы следует плотно закрыть. После очистки пепела следует плотно закрыть дверцы. Для правильного ухода за котлом следует также очищать дымоотвод.

При длительном удерживании низкой температуры в котле обязательным является прогревание котла. (минимум один раз в неделю) - топка при температуре 70-80°C. Этот процесс продлевает работоспособность котла.

 **Опасность!**
Дымовой газ появляющийся из зотканного котла очень опасный. Перед отопительным сезоном следует проверить и очистить котел и дымовую тубу.


9.7. АВАРИЙНАЯ ОСТАНОВКА КОТЛА.

В случае аварии или аварийного состояния котла:


- превышении макс. температуры воды в котле более 85°C, регулятор перейдет в аварийное состояние и сработаванию ограничителя STB включая насос т.б.в. и ц.о. и выключая вентилятор. Это состояние написано на дисплее регулятора. Для возобновления работы STB следует проверить причину и ее устранить,
- рост давления,
- обнаружение внезапной, большой течи воды из котла или отопительной установки,
- трещины труб, радиаторов, арматуры сопутствующей (клапанов, задвижек, насосов),
- иные угрозы дальнейшей безопасной эксплуатации котла.

Необходимо выполнить следующее:

- 1) удалить топливо из топочной камеры в жестяную ёмкость, стараясь при этом не обжечься и не угореть (в помещении котельной можно пребывать только кратковременно, по возможности открыть дверь или вентиляционные отверстия). Горящие угли из топочной камеры удалять исключительно в присутствии другого лица. В случае сильной задымлённости помещения котельной, не позволяющей быстро удалить горящий уголь, следует обратиться за помощью к пожарной охране. Допускается засыпка топочной камеры сухим песком. Строго запрещается заливать водой горящий в топочной камере уголь (шлак, жар). Такое заливание можно выполнять исключительно вне помещения котельной, на свежем воздухе, на расстоянии не менее, чем 3 м;
- 2) выяснить причину аварии, а после её устранения убедиться, что котёл и система в целом являются технически исправными, приступить к чистке и пуску котельной.

 **Опасность!**
Во время аварийной остановки котла следует обязательно позаботиться о безопасности людей и следовать правилам пожарной безопасности.

9.8. ПОВЕДЕНИЕ В СЛУЧАЕ ВОЗНИКНОВЕНИЯ ПОЖАРА В ДЫМОВОМ КАНАЛЕ - ПОЯВЛЕНИЕ САЖИ В КАМИНЕ.

 **Информация!**
Чтобы избежать пожара в камине следует систематически очищать котел и дымовые каналы.

Возгорание сажи в камине это возгорание частичек, которые собраны внутри камина и не очищены. Поведение в случае возникновения пожара в дымовом канале - появление сажи в камине.

- позвонить в пожарную, описать что происходит;
- погасить топку, аккуратно удалив горящие элементы, закрыть печь.;
- все время контролировать всю длину боров, со стороны помещения, не появились ли трещины, которые могут способствовать попаданию огня в помещение.;
- приготовить гасящие средства: гасители, одеяла, пожарные одеяла, шланг подключенный к воде, воду в емкость;
- предоставить помещение и рассказать подробно о происходящем и ответить на вопросы.

**Опасно!**

Пожары в дымовой трубе не следует гасить водой, поскольку резкое её охлаждение и пары воды могут привести к трещинам.

**Опасно!**

Следует помнить, что через щелины могут попасть искры и огонь или очень горячий и опасный дым.

**Внимание!**

После пожара сажи в камине следует срочно вызвать работников и проверить и очистить камин.

9.9. ВЫКЛЮЧЕНИЕ КОТЛА

После окончания отопительного сезона или в других случаях запланированного отключения котла из использования, следует подождать, пока полностью не сгорит засыпанная в топочную камеру доза топлива, затем обязательно удалить золу и шлак из топочной и зольниковой камер, а также конвекционных каналах.

На время простоя котла вода из системы центрального отопления может быть спущена **только** в случае необходимости выполнения ремонтных или монтажных работ. Для защиты котла от коррозии после отопительного сезона, следует провести тщательную очистку от золы и нагаров, содержащих большое количество серы и выполнить надлежащее обслуживание.

В случае установки котла в холодных и влажных котельных, в летнее время котёл защитить от влаги путём помещения внутри его пространства абсорбирующего влагу материала, например негашеной негидратированной извести или SilicaGel.

10. ЗАМЕЧАНИЯ ПО ОБСЛУЖИВАНИЮ КОТЛА.**Опасность!**

Обязательно ознакомиться с содержанием этого пункта. Эта информация очень важная.

1. Котёл должны обслуживать исключительно взрослые лица, ознакомившиеся с инструкцией и обученные по обслуживанию котлов.
2. Пребывание детей вблизи котла в отсутствие взрослых строго запрещается.
3. Для растопки топлива нельзя применять легко воспламеняющиеся жидкости: только твердое топливо (н.п. туристическое), смолистую древесину, бумагу и т.п.
4. В случае проникновения в котельную легко воспламеняющихся газов, паров или во время проведения работ, во время которых повышается риск возникновения пожара или взрыва (лакирование, клейка и т.п.), котёл следует выключить.
5. Во время работы котла температура греющей воды не должна превышать 90°C. При перегреве котла следует открыть все закрытые теплоприёмники, плотно закрыть дверцы котла и выключить вентилятор.
6. На котле и около него нельзя размещать легко воспламеняющиеся материалы.
7. Питающие и присоединяющие к насосу и горячей воды провода следует размещать вдали от источников тепла (дверцы, дымовой боров котла).
8. Вмешательство и переделки в электрической части или конструкции котла строго воспрещаются.
9. Следует применять топливо рекомендуемое заводом-изготовителем, поставляемое поставщиками, которые имеют соответствующее разрешение (сертификат).
10. При устранении золы из котла легко воспламеняющиеся материалы не могут находиться на расстоянии менее, чем 1500 мм. Удаленную из котла золу следует перекладывать в жаростойкие ёмкости крышкой.
11. После окончания отопительного сезона котёл и дымовую трубу необходимо хорошо очистить. Котельная должна содержаться в чистом и сухом состоянии. Удалить топливо из котла, оставить котёл с приоткрытыми дверцами и крышками.

11. ПРИМЕРЫ АВАРИЙ УСТРОЙСТВА И СПОСОБЫ ИХ УСТРАНЕНИЯ

В таблице ниже представлены проблемы и способы их устранения

Вид аварии	Возможная причина аварии	Рекомендации по устранению
Внезапный рост давления и температуры	• закрытые клапаны	• открыть клапаны
	• вентилятор не включается по достижению требуемой температуры	• перезагрузить регулятор и снова настроить параметры (если вентилятор дальше не включается - вызвать сервис)
Дымит из дверц	• неправильно закрыты дверцы	• отрегулировать замок
	• загрязнение шнура	• очистить шнур
	• поврежденный шнур	• заменить шнур
Требуемая температура не достигается	• топливо низкой калорийности	• добавить более калорийное топливо или поменять на советуемое топливо
	• сильная дымовая тяга	• Закрыть боров дросселью
	• грязный теплообменник	• очистить котел
	• неправильная установка системы ц. о.	• проверить систему ц.о.
	• неправильно подобран котел к зданию	• выполнить энергопроверку дома
	• плохие параметры сгорания топлива	• изменить параметры на регуляторе
Значительный рост температуры по сравнению с заданной	• авария/поломка термометра	• проверить или заменить
	• большая тяга при большой калорийности топлива	• использовать регулятор тяги или сменить топливо
	• частые и длительные продувы	• увеличить продувы • уменьшить продувы

Вид аварии	Возможная причина аварии	Рекомендации по устранению
Дымит из дверц	1 Нет тяги в дымовой трубе <ul style="list-style-type: none"> низкая дымовая труба малый диаметр трубы закупорена дымовая труба \ котел 	<ul style="list-style-type: none"> достроить комин \ увеличить высоту увеличить размер камина очистить котел \ камин
	2. быстро работает вентилятор	<ul style="list-style-type: none"> продлить работу
	3. поврежденный шнур	<ul style="list-style-type: none"> заменить шнур
Выхлопы газов в котле	<ul style="list-style-type: none"> слишком низкая установка темп в котле 	<ul style="list-style-type: none"> увеличить температуру
	<ul style="list-style-type: none"> отсутствие приема тепла из котла и связанные с этим длительные перерывы в работе, что приводит к угасанию пламени 	<ul style="list-style-type: none"> не закрывать клапанами все батареи обеспечить получение тепла радиаторами или иными устройствами, например бойлером
	<ul style="list-style-type: none"> плохо подобраны параметры 	<ul style="list-style-type: none"> отрегулировать регулятор
	<ul style="list-style-type: none"> турбулентность к ктлео 	<ul style="list-style-type: none"> установить насадку пожарник „stražak“
Котел сильно перегревается	<ul style="list-style-type: none"> сильная дымовая тяга 	<ul style="list-style-type: none"> измерить дымовую тягу или проверить регулятор тяги измерить температуру выходящих газов (правильная температура 110-230°C)
	<ul style="list-style-type: none"> неправильная установка котла относительно дымохода 	<ul style="list-style-type: none"> лежать рекомендациям в инструкции, пункт “Подключение котла к дымоходу”
Много расходуется топлива	<ul style="list-style-type: none"> неправильная установка системы ц. о. 	<ul style="list-style-type: none"> проверить систему ц.о.
	<ul style="list-style-type: none"> котёл не соответствует зданию 	<ul style="list-style-type: none"> осуществить оценку энергопотребления
	<ul style="list-style-type: none"> маленькая калорийность топлива 	<ul style="list-style-type: none"> добавить более калорийное топливо или поменять на советуемое топливо
	<ul style="list-style-type: none"> плохо наставлены параметры 	<ul style="list-style-type: none"> отрегулировать установку регулятора
	<ul style="list-style-type: none"> неправильная установка котла относительно дымохода 	<ul style="list-style-type: none"> лишком высокая температура газов может быть вызвана слишком сильной тягой или слишком большим количество
Плохо сжигается топливо	<ul style="list-style-type: none"> плохое топливо 	<ul style="list-style-type: none"> добавить более калорийное топливо или поменять на советуемое топливо
	<ul style="list-style-type: none"> мало поставляемого воздуха 	<ul style="list-style-type: none"> блокада крышки на вылете вентилятора - разблокировать, сменить расположение гирь
В теплообменнике оседает много золы	<ul style="list-style-type: none"> плохое топливо 	<ul style="list-style-type: none"> использовать топливо согласно нормам производителя котла
	<ul style="list-style-type: none"> влажное топливо 	<ul style="list-style-type: none"> использовать сухое топливо или хорошо просушить
	<ul style="list-style-type: none"> неправильное сгорание топлива 	<ul style="list-style-type: none"> отрегулировать параметры вентилятора
Вытекает вода из пепельника	<ul style="list-style-type: none"> слишком низкая температура 	<ul style="list-style-type: none"> повысить температуру
	<ul style="list-style-type: none"> мокрое топливо 	<ul style="list-style-type: none"> высушить топливо или заменить

12. ЛИКВИДАЦИЯ КОТЛА ПО ИСТЕЧЕНИИ СРОКА СЛУЖБЫ.

Котел с электрическими элементами должен быть утилизирован по Постановлению ЕС 2002/96/Е, которая касается использованного электрического и электронного оборудования, поэтому:

- на табличке находится иконка в соответствии с директивной (перечеркнутая корзина) относительно использованного электро- и электронного оборудования,
- отсоединить элементы котла открутив все винты и отрезав сваренные элементы,
- перед разборкой котла следует отключить микропроцессорный регулятор и моторедуктор с проводами - эти предметы должны быть утилизированы

отдельно. Эти элементы нельзя смешивать с иным мусором. Места их утилизации должны быть обозначены властями города. Остальные элементы утилизируются как обычный стальной мусор.

- во время демонтажа котла следует сохранять осторожность и применять средства безопасности, использовать надлежащие средства индивидуальной защиты (перчатки, рабочая одежда, передник, очки и т.п.).

Информация!
Перед тем, как вызвать сервисную службу следует тщательно очистить конвекционные каналы и стены камеры сгорания, а также очистить вход в котельную в случае возможной замены котла.

13. УСЛОВИЯ ГАРАНТИИ И ОТВЕТСТВЕННОСТЬ

Гарант и изготовитель:



Przedsiębiorstwo Wielobranżowe DEFRO
Ruda Strawczyńska 103a
26-067 Strawczyn, Polska



tel. + 48 41 303 80 85, +48 41 303 87 94
fax + 48 41 303 91 31

1. Гарант предоставляет гарантию Покупателю на проданное изделие, на принципах и условиях, определенных в настоящей гарантии.

2. Гарантия выставляется на отопительный котёл типа **KDR PLUS** заводской номер (предмет договора, котёл), при условии осуществления полной оплаты за предмет договора и отправления по адресу завода-изготовителя правильно заполненной Гарантийной карты.

3. Вместе с условиями гарантии Покупателю выдается Инструкция обслуживания, в которой определены условия эксплуатации котла, способ его монтажа, а также параметры, касающиеся дымовой трубы, топлива и котельной воды.

4. Гарант гарантирует надлежащую работу котла при условии строгого соблюдения условий настоящей инструкции, в особенности в области параметров касающихся топлива, дымовой трубы, котельной воды, подключения к системе центрального отопления.

5. Гарантия не распространяется на быстро изнашивающиеся элементы, в особенности на болты, гайки, рукоятки, керамические и уплотнительные элементы. Настоящая гарантия не распространяется также на элементы электрооборудования, на которые отдельную гарантию выдает завод-изготовитель электрооборудования.

6. Срок действия предоставленной гарантии считается от дня выдачи Покупателю предмета договора и составляет:

- a) 4 года на плотность теплообменника,
- b) 2 года на остальные элементы и на надлежащую работу котла, но не больше, чем на 3 года от даты изготовления;
- c) 1 года на чугунные элементы или подвижные элементы, являющиеся частью котла;
- d) гарантия не распространяется на изнашивающиеся элементы, особенно на: болты, гайки, рукоятки, элементы керамические и уплотнители.

7. Гарантия предоставляется на территории Польши.

8. Во время действия гарантии гарант обеспечит Покупателю бесплатное выполнение ремонта, устранение физического дефекта предмета договора в течение:

- a) 14 дней от даты передачи заявления, если устранение дефекта не требует замены конструктивных элементов предмета договора;
- b) 30 дней от даты передачи заявления, если устранение дефекта требует замены конструктивных элементов.

9. Требование по устранению физического дефекта в границах гарантийного ремонта (предъявление рекламации) должно быть заявлено немедленно после обнаружения физического дефекта, но не позднее, чем в течение 14 дней от даты обнаружения дефекта.

10. Требования по рекламациям следует заявлять по адресу завода-изготовителя в форме заполненного и печатанного пунктом продажи рекламационного купона, находящегося в настоящей ТЭД. В рекламационном заявлении следует указать:

- a) тип, размер котла, заводской номер, номер исполнителя (данные есть на заводском щитке),
- b) дату и место приобретения,
- c) краткое описание дефекта,
- d) систему защиты котла (вид расширительного бака),
- e) точный адрес и номер телефона/

К рекламации относительно неправильного сгорания топлива в котле, засмоления, ухода дыма через засыпные дверцы, должна быть обязательно приложена экспертиза трубочистов о том, что дымовые каналы отвечают всем требованиям инструкции для данного размера котла. В случае рекламации вытечки воды из котла запрещается проверять герметичность котла воздухом под давлением.

11. Промедление в выполнении гарантийного ремонта не имеет места, если гарант или его представитель будет готов устранить дефекты в установленный с Покупателем срок, но не сможет выполнить ремонт по причинам, независимым от гаранта (например, невозможность доступа к котлу, отсутствие тока или воды).

12. В случае, если Покупатель дважды не предоставит возможность для осуществления гарантийного ремонта, несмотря на готовность гаранта его выполнить, считается, что Покупатель отступил от претензий, имеющихся в рекламационном заявлении.

13. Если дефект, заявленный в рекламации, нельзя устранить и после произведения трех очередных гарантийных ремонтов котел опять работает неправильно, но с данным дефектом пригоден для дальнейшей эксплуатации, Покупатель имеет право:

- a) требовать скидку цены котла соразмерно пониженной потребительской стоимости котла,
- b) обмен дефектного котла на новый, доброкачественный.

14. Допускается замена котла на новый, если гарант не может осуществить ремонт.

15. Гарант не несёт ответственности за неправильный выбор котла по отношению к размерам отапливаемых поверхностей (напр. установка котла слишком малой или большой мощности по отношению к потребностям). Рекомендуются, чтобы подбор котла выполнялся при содействии соответствующего проектного бюро или гаранта.

16. Гарантия не распространяется на котлы, которые повредились из-за:

- a) ненадлежащей транспортировки выполненной или порученной Покупателем,
- b) неправильного монтажа лицом, не имеющим на это права, в особенности, когда имели место отступления от нормативов, заключенных в стандарте PN-91/B-02413 - Отопление и теплофикация.
- c) самостоятельного неправильного ремонта,
- d) ненадлежащей эксплуатации или других причин, не зависящих от изготовителя.

17. Гарантия прекращает своё действие в случае несоблюдения рекомендаций настоящей инструкции и не распространяется на:

- a) коррозию стальных элементов в зоне дымового бора в результате длительной эксплуатации котла при температуре питающей установку центрального отопления воды ниже 60°C,
- b) неправильный монтаж лицом, не имеющим на это права, в особенности отступления от нормативов, заключенных в стандарте PN-91/B-02413 Отопление и теплофикация,
- c) повреждения котла по причине применения для питания отопительной установки слишком жесткой воды (прогар листовой стали топки в результате накопления на ней котельного камня),
- d) неправильное функционирование котла в результате отсутствия надлежащей тяги в дымовой трубе или неправильно подобранной мощности котла,
- e) ущерб, вызванный исчезновением напряжения в электросети.

18. Гарант вправе обременить Покупателя издержками, связанными с необоснованным заявлением рекламации, а также издержками по устранению физического дефекта, если его причиной была ненадлежащая эксплуатация котла.

**ненужное зачеркнуть*

УСЛОВИЯ БЕЗОПАСНОЙ ЭКСПЛУАТАЦИИ КОТЛОВ С РУЧНОЙ ЗАГРУЗКОЙ ТОПЛИВА

Основным условием безопасной эксплуатации котлов является выполнение отопительной системы в соответствии со стандартами PN-91/B-02413 и BN-71/8864-27.

Кроме того, необходимо соблюдать следующие правила:

1. Запрещается эксплуатировать котёл при снижении уровня воды в системе ниже уровня, определенного в руководстве по эксплуатации котельной.
2. Для обслуживания котлов применять перчатки, защитные очки и накрытия головы.
3. При открытии дверц запрещается стоять напротив открываемого отверстия. В момент пуска вентилятора не следует открывать засыпные дверцы.



Опасно!

Во время открывания дверц не следует стоять напротив котла. Можно обжечься.

4. Содержать котельную в надлежащей чистоте, не загромождать предметами, не связанными с обслуживанием котла.
5. При работе с котлом для электроосвещения должно использоваться напряжение не более 24V.
6. Котёл и связанную с ним отопительную систему необходимо содержать в хорошем техническом состоянии, обращая особое внимание на плотность топочных и зольниковых дверц.
7. Все обнаруженные неполадки, связанные с котлом, следует немедленно устранять.
8. В зимнее время не следует делать перерывов во время отопления, которые могли бы привести к замерзанию воды в системе, что очень опасно, так как повторная растопка котла при непроходимых трубах центрального отопления может быть причиной серьёзных повреждений.
9. Заполнение отопительной системы водой и её пуск в зимнее время должны производиться очень осторожно и исключительно горячей водой с целью предупреждения замерзания воды в системе во время ее заполнения.



Опасно!

При малейшем подозрении, что замёрзла вода в установке центрального отопления, особенно в системе безопасности котла, следует проверить пропускаемость, чтобы проверить её состояние, нужно запустить воду в установку через спусковой патрубок до тех пор, пока она не начнёт переливаться из переливной трубы. Если труба не пропускает воду, то растопка в котле строго запрещается.

10. Запрещена растопка котла такими средствами, как бензин и другие легковоспламеняющимися и взрывными веществами.
11. Нельзя приближаться с открытым огнем к открытым топочным дверцам во время работы вентилятора и сразу после его включения, поскольку не сожженный газ грозит взрывом.



Опасно!

Запрещается использовать открытый огонь или легковоспламеняющиеся материалы вблизи котла - может произойти взрыв или возгорание.

12. Электрическая система должна быть выполнена квалифицированным электриком.



Опасность

Все подключения к электросети могут быть выполнены только квалифицированным электриком, который имеет соответствующие права /SEP до 1кВ/.



Внимание!

Во время отключения электричества за котлом необходимо следить.



Внимание!

В разогретый котле запрещается заливать холодную воду. Топку нельзя заливать водой.

19. Несущественные дефекты не влияют на потребительскую стоимость котла и гарантия на них не распространяется.

20. Условием признания рекламации является предоставление доказательства приобретения котла и правильное заполнение Гарантийной карты и рекламационного купона.

21. Гарантийная карта без даты, печати и подписей, а также с исправлениями, сделанными лицами, не имеющими на это права, является недействительной.

22. Установку котла в систему отопления может выполнить только уполномоченный работник, имеющий права на такого рода деятельность (необходима его отметка, подпись и печать в Гарантийной карте).

23. Нулевой пуск котла, а также все ремонты и действия выходящие за пределы возможных действий пользователя, описанных в инструкции обслуживания, может выполнить исключительно сервис обученный заводом-изготовителем. Нулевой пуск котла оплачивается Пользователем.

24. Следует использовать исключительно оригинальные запасные детали, которые были куплены в DEFRO. Фирма DEFRO не несет ответственности за неправильную работу котла, возникшую в результате установки неправильных элементов.

13.1. УСЛОВИЯ ГАРАНТИИ "СЕРВИС 48Н".

1. Программой „Сервис 48h” охвачены все котлы, производителем которых является DEFRO Robert Dziubeła.

2. Рекламацию следует выполнить с помощью пункта продажи, в котором был куплен котел или непосредственно в фирму на номер fax. + 48 41 303 80 85, e-mail: serwis@defro.pl, письменно на адрес фирмы.

3. Условием признания гарантии является документ подтверждающий купно котла и правильное выполнение гарантийной карты и рекламационного купона.

4. „Сервис 48h” гарантирует, что фирма DEFRO приложит все старания, чтобы устранить все неполадки, которые мешают в правильном пользовании котлом, в течение двух дней.

5. Время устранения неполадок может увеличиться из-за причин независимых от фирмы DEFRO, например как смена конструкции, нехватка частей у поставщика, неблагоприятная погода.

6. Не соблюдение данного срока устранения неполадок может быть причиной для предоставления претензий фирме или авторизированным представителям

7. Для упрощения сервисного обслуживания существует **информационная линия + 48 509 702 720 и +48 509 577 900**. Под этими номерами можно получить полную информацию относительно проблемы или неполадки.

Пожалуйста, обратите особое внимание, что любой обмен компонента рекламируемого котла не означает признания гарантии DEFRO и не останавливает процедуры рассмотрения жалобы. DEFRO оставляет за собой право взимать оплату в течение 60 дней от дня даты замены / ремонта компонентов котла, когда проводился ремонт экспертизы и было признано повреждение котла внешними факторами (например, короткое замыкание в электрической системе, перенапряжения, наводнения, механические повреждения видные невооруженным глазом, и т.д.), а которых служба не в состоянии оценить на месте. DEFRO будет выдать счет на соответствующую замену / ремонт компонентов, вместе с протоколом экспертизы. Пожалуйста, обратите внимание, что отсутствие оплаты в течение 14 дней с момента предоставления счета приводит к потере гарантии на котел, и эта информация будет записана в нашей системе котлов принадлежащих к гарантии. Термин оплаты написан на счету.

13.2. УСЛУГИ ВНЕ ГАРАНТИИ.

Кроме гарантийных услуг мы предоставляем также услуги вне гарантии.

1. Проверить работу вентиляции в котельной.
2. Проверить герметичность дверц \при необходимости сменить шнур или уплотнитель - услуга платная\
3. Проверить все гидравлические присоединения.
4. Проверить герметичность подключения котла к дымовой трубе.
5. Проверить подключение всей электропроводки в регуляторе.
6. Проверить герметичность дверц.
7. Проверить присоединение системы подачи.
8. Проверить присоединение и провода вентилятора, датчиков.
9. Проверить, не производились в котле переделки / описание в приложении/.
10. Проверить все датчики.
11. Очистка теплообменника.
12. Очистка топочной камеры.
13. Установка правильной работы котла по отношению к топливу.

Для платного устранения неполадок и услуг вне гарантии считают согласно времени, потраченного на устранение и расстояния где следовало доехать от офиса фирмы, в ценнике, который находится на странице www.defro.pl.

ПРОТОКОЛ

ТЕХНИЧЕСКОГО СОСТОЯНИЯ, СИСТЕМЫ Ц.О. И НУЛЕВОГО ПУСКА КОТЛА

Этот протокол может выполнить только работник сервисной службы Многоотраслевого Предприятия DEFRO при присутствии Пользователя. Пользователь обязан ответить на вопросы, которые содержатся в таблице ниже, а также предоставить возможность осмотра системы ц.о. в здании и котельной. Гарантия утрачивается если Вы не ответите на эти вопросы или не дадите осмотреть систему ц.о. в здании и в котельной.

ФИО Пользователя:

Точный адрес :тел:.....

Тип котлаСерийный номер котлаМощность котла.....kW

I. Котельная		Замечания
вентиляция		
подача согласно с нормой PN-B/02411:1987		
вытяжка согласно с нормой PN-B/02411:1987		
размеры камина		
высота [m]		
диаметр [cm ²]		
остальные элементы		
герметичность котла с дымовым боровом		
освещение для пользования/ремонта котла		
расположение котла в котловни		
расстояние со стороны питательной системы \ при бункере \		
II. Система ц.о.		
открытый тип системы		
проведение расширительной трубы согласно PN-B/02413:1991		
место соединения расширительной трубы согл. PN-B/02413:1991		
диаметр трубы расширительной согласно PN-B/02413:1991		
диаметр питательной трубы		
диаметр возвратных труб		
диаметр труб в системе отопления		
закрытый тип системы		
предохранительные элементы согласно с нормой PN-EN 12828		
предохранительный клапан		
манометр		
вытяжка		
клапан BVTS		
охлаждающий змеевик		
объем расширительного бака согласно с нормой PN-EN 12828		
защита котла от возвратной температуры		
перекрестный клапан		
клапан температуры 55°C		
насос дозирующий-мешающий		
другие, какие?		
диаметр перекрестного клапана		
положение перекрестного клапана \выше выхода котла\		
остальные элементы системы ц.о.		
гравитационный обход		
бак теплой бытовой воды - емкость в литрах		
дополнительный истосник отопления		
другие, какие?		
охрана системы перед замерзанием		

Если соответствует условию
 Если не касается
 Вписать цифры, где требуется

Выполняя протокол следует написать во второй колонке:

Внимание!
 При обнаружении неполадок или неправильном подключении котла согласно указаниям в данной инструкции **СТРОГО ЗАПРЕЩАЕТСЯ ЭКСПЛУАТИРОВАТЬ КОТЕЛ**. Котел, который был придан работе, автоматически теряет гарантию, а человек который запускал его берет во внимание, что в таком случае котел теряет гарантию и работник теряет свои права сервисной службы фирмы DEFRO.

После проверки правильной установки котла в системе можно приступить к следующему:

III. ПРИСОЕДИНЕНИЕ ЭЛЕМЕНТОВ К ЭЛЕКТРОСЕТИ				ЗАМЕЧАНИЯ	
насос ц.о.	было подключено	присоединил			
насос т.б.в.	было подключено	присоединил			
дополнительные насосы	было подключено	присоединил			
вентилятор	было подключено	присоединил			
регулятор	было подключено	присоединил			
система подачи топлива	было подключено	присоединил			
датчик насоса ц.о.	было подключено	присоединил			
датчик насоса т.б.в.	было подключено	присоединил			
датчик PID	было подключено	присоединил			
другие датчики	было подключено	присоединил			
комнатн. регулятор	было подключено	присоединил			
IV. ПРОВЕРКА ЧАСТЕЙ				ЗАМЕЧАНИЯ	
проверка расположения датчиков					
проверка установки с реальным состоянием					
проверка в какую сторону крутится вентилятор					
открытие прикрытия от вентилятора при сильном наддуве					
проверка в какую сторону крутится червячная подача					
V. ПУСК КОТЛА				ЗАМЕЧАНИЯ	
проверка герметичности гидравлических соединений в системе					
наполнение бака водой					
проверка герметичности бака и змеевика					
проверка клапана BVTS в системе STRAŽAK (пожарник)					
проверка системы подачи топлива					
засыпать бункер топливом					
проверить поставку угля через систему подачи топлива					
проверить положение верхушки топлива на решетке					
топка согласно пункту 9.3. в инструкции по обслуживанию					
начальная установка параметров работы котла					
инструктирование Клиента как пользоваться регулятором					
инструктирование Клиента как пользоваться котлом					
окончательная установка параметров регулятора					
VI. УСТАНОВКА ПАРАМЕТРОВ РЕГУЛЯТОРА					
тип топлива					
регулятор PID		температура ц.о. [°C]		температура т.б.в. [°C]	
если котел не имеет регулятора PID следует выполнить следующие рубрики					
время подавания [сек]		перерыв подавания [сек]		сила наддува [%]	
время раб.	отопление дома	приоритет бойлера	равномерные насосы	летний тип	
работа подачи при поддержке [сек]			перерыв подачи при поддержке [мин]		
вентилятор при поддержке - работа [сек]			вентилятор при поддержке - перерыв [мин]		
VII. ПОДТВЕРЖДЕНИЕ ОБУЧЕНИЯ ПОЛЬЗОВАТЕЛЯ				ПОДПИСЬ ПОЛЬЗОВАТЕЛЯ	
Пользователь ставит свою подпись, что обучен как эксплуатировать котел					
пользование котлом и регулирование процессом топки					
установка оборотов вентилятора и положение прикрытки					
чистка котла					
выбор правильного топлива					
безопасное пользование котлом					
действия во время аварии и без электричества					

.....
дата, печать и подпись
авторизованного сервиса DEFRO

.....
подпись Пользователя

ПРОТОКОЛ

ТЕХНИЧЕСКОГО СОСТОЯНИЯ, СИСТЕМЫ Ц.О. И НУЛЕВОГО ПУСКА КОТЛА

Этот протокол может выполнить только работник сервисной службы Многоотраслевого Предприятия DEFRO при присутствии Пользователя. Пользователь обязан ответить на вопросы, которые содержатся в таблице ниже, а также предоставить возможность осмотра системы ц.о. в здании и котельной. Гарантия утрачивается если Вы не ответите на эти вопросы или не дадите осмотреть систему ц.о. в здании и в котельной.

ФИО Пользователя:

Точный адрес :тел:.....

Тип котлаСерийный номер котлаМощность котла.....kW

I. Котельная		Замечания
вентиляция		
подача согласно с нормой PN-B/02411:1987		
вытяжка согласно с нормой PN-B/02411:1987		
размеры камина		
высота [m]		
диаметр [см ²]		
остальные элементы		
герметичность котла с дымовым боровом		
освещение для пользования/ремонта котла		
расположение котла в котловни		
расстояние со стороны питательной системы \ при бункере \		
II. Система ц.о.		
открытый тип системы		
проведение расширительной трубы согласно PN-B/02413:1991		
место соединения расширительной трубы согл. PN-B/02413:1991		
диаметр трубы расширительной согласно PN-B/02413:1991		
диаметр питательной трубы		
диаметр возвратных труб		
диаметр труб в системе отопления		
закрытый тип системы		
предохранительные элементы согласно с нормой PN-EN 12828		
предохранительный клапан		
манометр		
вытяжка		
клапан BVTS		
охлаждающий змеевик		
объем расширительного бака согласно с нормой PN-EN 12828		
защита котла от возвратной температуры		
перекрестный клапан		
клапан температуры 55°C		
насос дозирующий-мешающий		
другие, какие?		
диаметр перекрестного клапана		
положение перекрестного клапана \выше выхода котла\		
остальные элементы системы ц.о.		
гравитационный обход		
бак теплой бытовой воды - емкость в литрах		
дополнительный истосник отопления		
другие, какие?		
охрана системы перед замерзанием		

если соответствует условию
 если не касается
 вписать цифры, где требуется

Выполняя протокол следует написать во второй колонке:



Внимание!

При обнаружении неполадок или неправильном подключении котла согласно указаниям в данной инструкции СТРОГО ЗАПРЕЩАЕТСЯ ЭКСПЛУАТИРОВАТЬ КОТЕЛ. Котел, который был придан работе, автоматически теряет гарантию, а человек который запускал его берет во внимание, что в таком случае котел теряет гарантию и работник теряет свои права сервисной службы фирмы DEFRO.

После проверки правильной установки котла в системе можно приступить к следующему:

III. ПРИСОЕДИНЕНИЕ ЭЛЕМЕНТОВ К ЭЛЕКТРОСЕТИ				ЗАМЕЧАНИЯ	
насос ц.о.	было подключено	присоединил			
насос т.б.в.	было подключено	присоединил			
дополнительные насосы	было подключено	присоединил			
вентилятор	было подключено	присоединил			
регулятор	было подключено	присоединил			
система подачи топлива	было подключено	присоединил			
датчик насоса ц.о.	было подключено	присоединил			
датчик насоса т.б.в.	было подключено	присоединил			
датчик PID	было подключено	присоединил			
другие датчики	было подключено	присоединил			
комнатн. регулятор	было подключено	присоединил			
IV. ПРОВЕРКА ЧАСТЕЙ				ЗАМЕЧАНИЯ	
проверка расположения датчиков					
проверка установки с реальным состоянием					
проверка в какую сторону крутится вентилятор					
открытие прикрытия от вентилятора при сильном наддуве					
проверка в какую сторону крутится червячная подача					
V. ПУСК КОТЛА				ЗАМЕЧАНИЯ	
проверка герметичности гидравлических соединений в системе					
наполнение бака водой					
проверка герметичности бака и змеевика					
проверка клапана BVTS в системе STRAŽAK (пожарник)					
проверка системы подачи топлива					
засыпать бункер топливом					
проверить поставку угля через систему подачи топлива					
проверить положение верхушки топлива на решетке					
топка согласно пункту 9.3. в инструкции по обслуживанию					
начальная установка параметров работы котла					
инструктирование Клиента как пользоваться регулятором					
инструктирование Клиента как пользоваться котлом					
окончательная установка параметров регулятора					
VI. УСТАНОВКА ПАРАМЕТРОВ РЕГУЛЯТОРА					
тип топлива					
регулятор PID		температура ц.о. [°C]		температура т.б.в. [°C]	
если котел не имеет регулятора PID следует выполнить следующие рубрики					
время подавания [сек]		перерыв подавания [сек]		сила наддува [%]	
время раб.	отопление дома	приоритет бойлера	равномерные насосы	летний тип	
работа подачи при поддержке [сек]			перерыв подачи при поддержке [мин]		
вентилятор при поддержке - работа [сек]			вентилятор при поддержке - перерыв [мин]		
VII. ПОДТВЕРЖДЕНИЕ ОБУЧЕНИЯ ПОЛЬЗОВАТЕЛЯ				ПОДПИСЬ ПОЛЬЗОВАТЕЛЯ	
Пользователь ставит свою подпись, что обучен как эксплуатировать котел					
пользование котлом и регулирование процессом топки					
установка оборотов вентилятора и положение прикрытки					
чистка котла					
выбор правильного топлива					
безопасное пользование котлом					
действия во время аварии и без электричества					

.....
дата, печать и подпись
авторизованного сервиса DEFRO

.....
подпись Пользователя

ГАРАНТИЙНАЯ КАРТА

Свидетельство о качестве и комплектности котла

Согласно с условиями дается гарантия на котел типа
KDR PLUS kW* при правильной эксплуатации.

Заводской номер котла*

Мощность котла* кВт

Пользователь /фамилия и имя/**

Адрес /улица, город, почтовый код/**

тел./факс** e-mail**

Подтверждается, что котёл центрального отопления успешно прошел технический контроль.
Максимальное давление воды в котле 1,5 bar.



КОТЛЫ KDR PLUS УСТАНОВЛЕННЫЕ СОГЛАСНО ТРЕБОВАНИЯМ ТЕХНИЧЕСКО-ЭКСПЛУАТАЦИОННОЙ ДОКУМЕНТАЦИИ НЕ ПОДЛЕЖАТ ПРИЁМКЕ И ОСВИДЕТЕЛЬСТВОВАНИЮ ОРГАНАМИ ТЕХНАДЗОРА.

КОТЛЫ ТИПА KDR PLUS МОГУТ ПРИМЕНЯТЬСЯ ИСКЛЮЧИТЕЛЬНО В СИСТЕМАХ ЦЕНТРАЛЬНОГО ОТОПЛЕНИЯ ОТКРЫТОГО ТИПА СОГЛАСНО СТАНДАРТУ PN-91/B-02413

Дата продажи

Дата установки

Дата включения

(печать и подпись продавца)

(печать и подпись установщика котла)

(печать и подпись фирмы,
подключающей котёл)

Вид измерения	Величина при 100% мощности	Величина при 30% мощности
Тяга дымовой трубы [Pa]		
Температура газа [°C]		

Пользователь подтверждает, что :

- котёл поставлен в комплектном состоянии;
- при пуске, проведённым сервисной фирмой, не обнаружено каких-либо дефектов,
- получил инструкцию по установке и обслуживанию котла вместе с данной гарантийной картой;
- был ознакомлен с обслуживанием и эксплуатацией котла.

.....
город и дата

.....
подпись пользователя

* заполняет изготовитель

** заполняет пользователь

Клиент, а также монтажная и сервисная фирмы собственноручной подписью выражают согласие на употребление своих личных данных для ведения сервисного учета в соответствии с законом от 29.08.1997 «Об охране личных данных» (Вестник законов № 133, поз. 883).

Многоотраслевое предприятие DEFRO Роберт Дюбела в Польше

26-067 Стравчин • Руда Стравчиньска 103А • тел. +48 41 303 80 85 • факс +48 41 303 91 31 • biuro@defro.pl • www.defro.pl



РЕКЛАМАЦИОННЫЙ КУПОН

составлен в dniu _____ в связи с рекламацией № _____

ПРЕДМЕТ РЕКЛАМАЦИИ

ТИП КОТЛА: _____

Дата изготовления: _____

Номер заводской: _____

Дата покупки: _____

ЗАЯВЛЯЮЩИЙ

ФИО _____

Точный адрес _____

Тел. _____

ТОЧНОЕ ОПИСАНИЕ СУЩЕСТВУЮЩЕЙ НЕПОЛАДКИ

ДРУГОЙ ДЕФЕКТ

ЗАЯВЩИК СОСТАВЛЯЕТ РЕКЛАМАЦИЮ ТИПА (ВЫБРАТЬ ТИП РЕКЛАМАЦИИ):

Гарантийный ремонт Платный ремонт Послегарантийный ремонт платный

РЕКОМЕНДАЦИИ ЗАЯВЩИКА

В случае необоснованного вызова сервиса "ДЭФРО" Клиент покрывает затраты на ремонт и проезд согласно ставкам*.

(город, дата)

(подпись заявщика)

(подпись сервисанта)

УСТРАНЕНИЕ НЕПОЛАДКИ КОТЛА - *заполняет сервис*

Дата передачи неполадки специалисту _____ время _____

ФИО специалиста _____

Способ устранения неполадки _____

Рекомендация (описание) _____

ЗАВЕРШЕНИЕ РЕКЛАМАЦИИ

ФИО специалиста _____ Дата устранения неполадки _____

Соответствие рекламации _____ Длительность ремонта _____

Неисправность устранена, котёл работает правильно. Устранение неисправности подтверждаю собственноручной подписью. Заявляю, что я ознакомился с условиями гарантии на основе которых заявляю о неисправностях и выражаю согласие на использование моих личных данных для процедур по рекламациям, в соответствии с законом от 29.08.1997 «Об охране личных данных» (Вестник законов № 133, поз. 883).

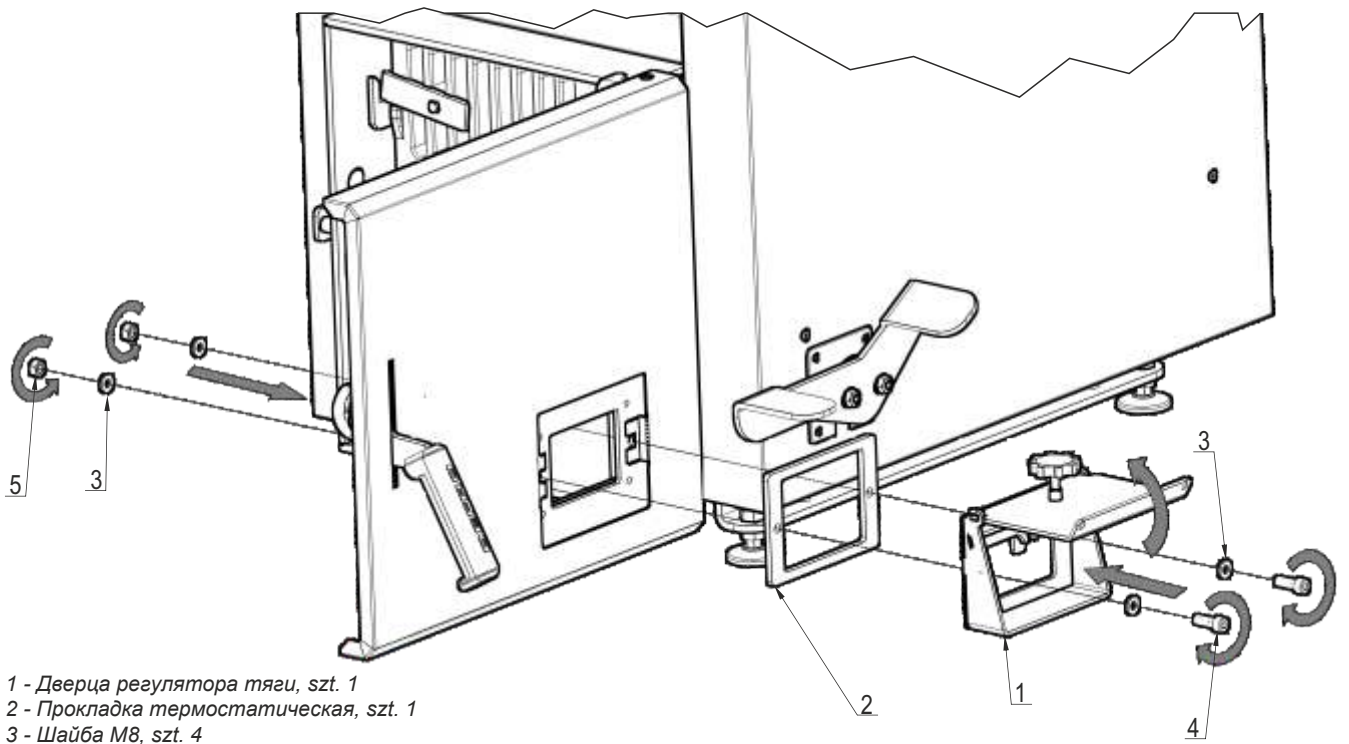
(город, дата)

(подпись заявщика)

(подпись сервисанта)

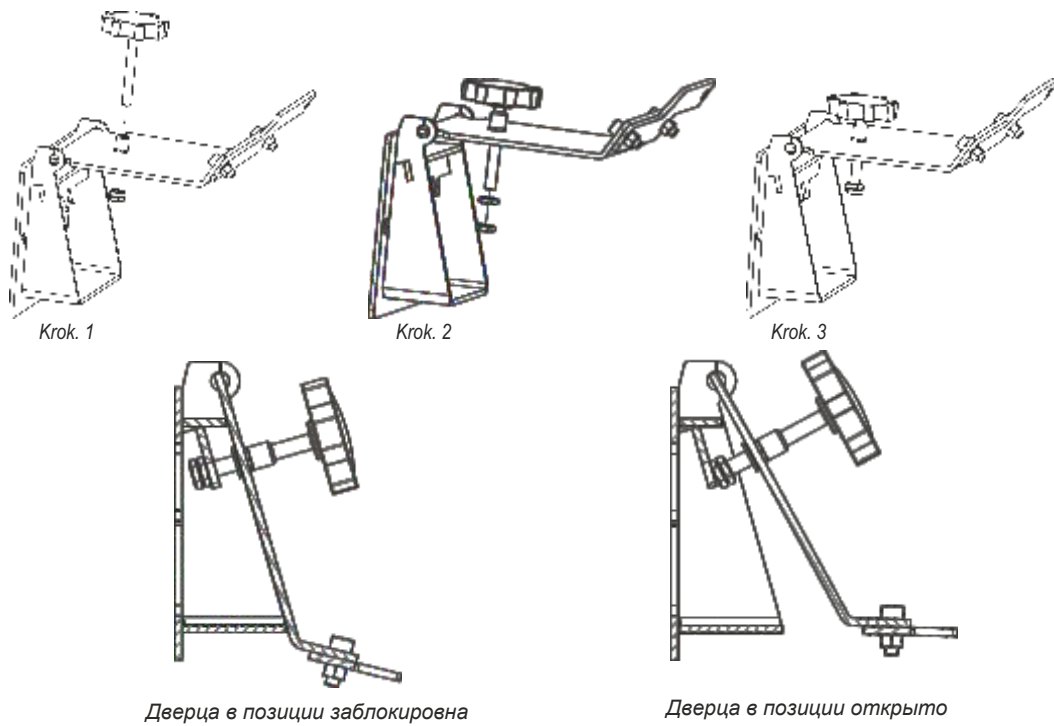
В случае необоснованного вызова сервиса "ДЭФРО" Клиент покрывает затраты на ремонт и проезд согласно ставкам*

*ценник находится на странице www.defro.pl.



- 1 - Дверца регулятора тяги, szt. 1
- 2 - Прокладка термостатическая, szt. 1
- 3 - Шайба M8, szt. 4
- 4 - Болт M8, szt. 2
- 5 - Гайка M8, szt. 2

Рис.16. Монтаж дверцы под регулятор тяги



В оснащении котла находятся дополнительные ножки которых позволяют ровно установить котел.

Рис. 14. Способ установки ножек.

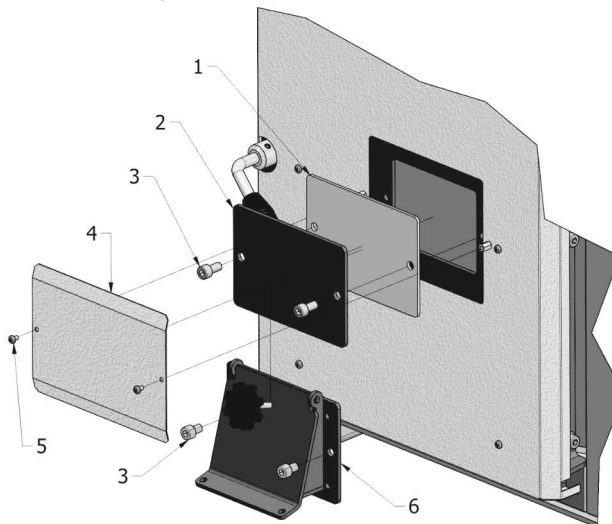


Рис. 16. Способ установки регулятора тяги.

Рис. 15. Способ заземления котла.

Элементы:

1. Прокладка термоизоляционная шт. 1
2. Заглушка регулятора тяги шт. 1.
3. Винт M8x16 шт. 2.
4. Ослонка регулятора шт. 1.
5. Винт M4x8 шт. 2.
6. Крышка регулятора тяги шт. 1.

Ручная топка или с регулятором тяги
устанавливаем поз. 6,3

Топка с наддувным вентилятором
устанавливаем поз. 1,2,3,4,5.

ВНИМАНИЕ!

При топке с использованием вентилятора крышка регулятора тяги должна быть снята, а отверстие заглушено.

Провод датчика газов (от регулятора)

Клемма

Czujnik spaliny
датчик газов

Винт M6

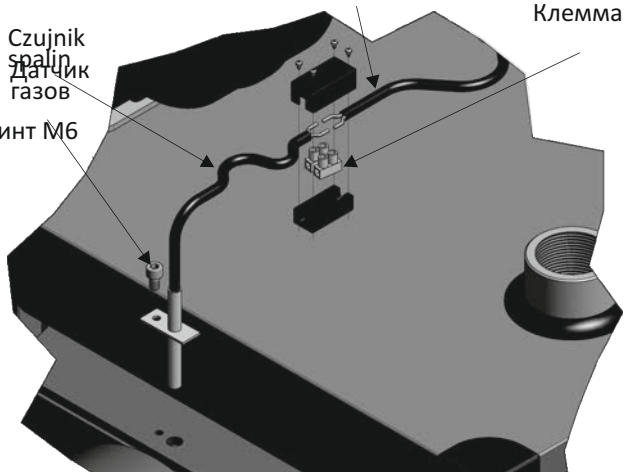
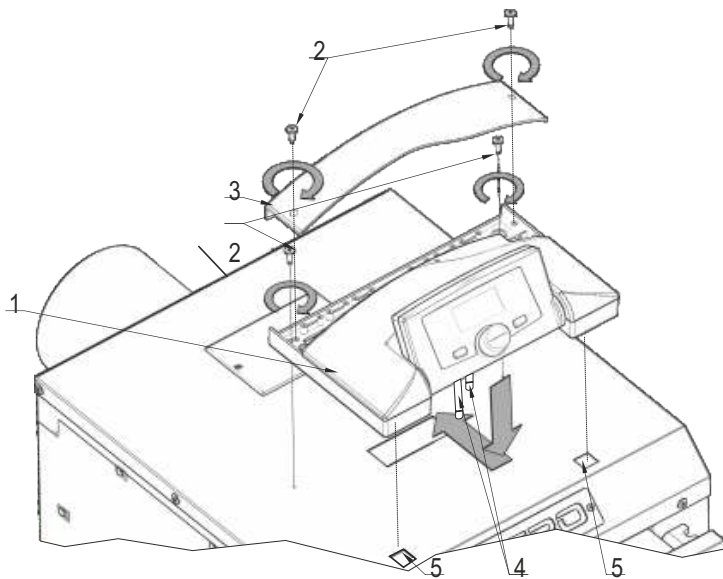


Рис. 17. Инструкция установки датчика PID



ВСЕ ПРИСОЕДИНЕНИЯ ЭЛЕКТРИЧЕСКОЙ СИСТЕМЫ МОГУТ БЫТЬ ВЫПОЛНЕННЫ ТОЛЬКО ЭЛЕКТРИКОМ, КОТОРЫЙ ИМЕЕТ НА ЭТО РАЗРЕШЕНИЕ И СЕРТИФИКАТ /СЕР ДО 1кВт/. ПОЛЬЗОВАТЕЛЮ ЗАПРЕЩАЕТСЯ СНИМАТЬ КРЫШКУ РЕГУЛЯТОРА ИЛИ ВЕНТИЛЯТОРА, А ТАКЖЕ ПРОИЗВОДИТЬ КАКИЕ-ЛИБО ПЕРЕДЕЛКИ.



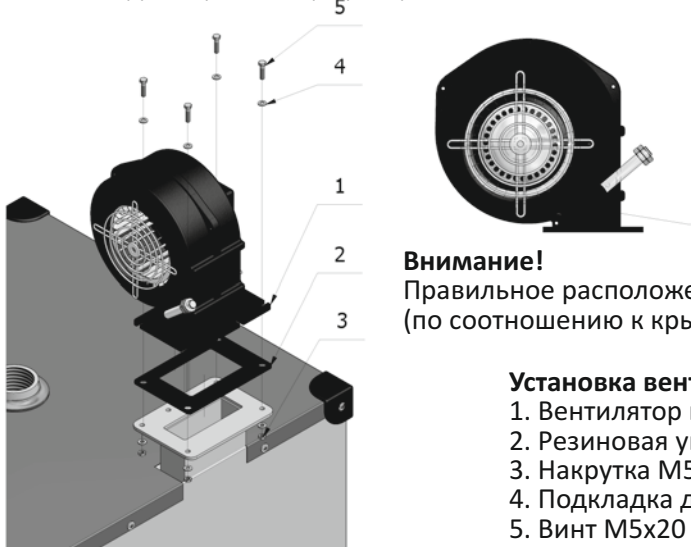
Элементы:

- 1. Винт - шт.4
- 2. Регулятор S3P - шт. 1

Установка:

- 1. Присоединить все кабели согласно с описанием инструкции.
- 2. Прикрутить /поз. 2./.
- 3. Проверить работоспособность регулятора.

Рис. 19. Инструкция установки регулятора в котле *KDR PLUS*.



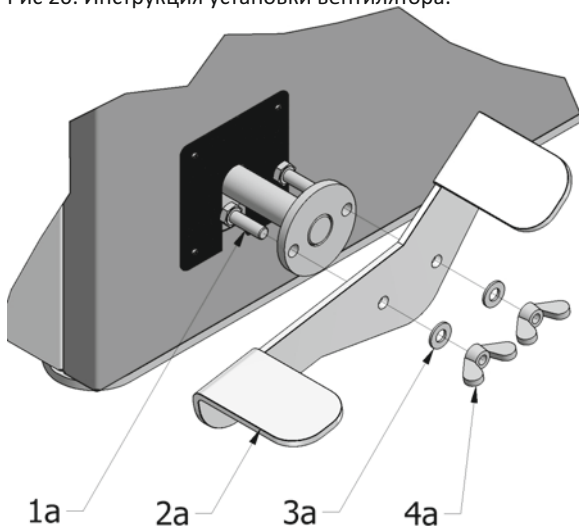
Внимание!

Правильное расположение гирь (по соотношению к крышке)

Установка вентилятора:

- 1. Вентилятор шт. 1
- 2. Резиновая ущелька шт.1
- 3. Накрутка M5 шт.4
- 4. Подкладка диаметр 5 шт.8
- 5. Винт M5x20 шт.4

Рис 20. Инструкция установки вентилятора.



Установка педали от механической решетки:

- 1а. Винт M8x16 шт.2
- 2а. Педаль шт.1
- 3а. Подкладка диаметр 8 шт.2
- 4а. Накрутка M8 шт.2

Рис. 21. Инструкция установки педали.



Адрес:
Республика Беларусь
DEFRO - Legiontrade
г. Минск,
ул. Монтажников
(Щомыслицкий с-с 16-202)

тел./факс +375 17 510 64 70
тел. +375 44 737 23 38
тел. +375 33 335 64 70

