

Технический паспорт: Star-Z 20/7-3

Гидравлические характеристики

Максимальное рабочее давление P_N	10 бар
Напор макс. $H_{Q_{min}}$	6.0
Расход макс. Q_{max}	6.0
Мин. температура перекачиваемой жидкости T_{min}	2 °C
Макс. температура перекачиваемой жидкости T_{max}	65 °C
Температура окружающей среды мин. T_{min}	0 °C
Макс. температура окружающей среды T_{max}	40 °C
Максимально допустимая общая жесткость жидкости в циркуляционных системах ГВС	3.21 mmol/l (18°dH)

Материалы

Корпус насоса	Bronze
Рабочее колесо	PPE-GF30
Вал	Оксидная керамика
Материал подшипника	Графит, пропитанный синтетической смолой

Информация о размещении заказа

Изделие	Wilo
Обозначение изделия	Star-Z 20/7-3
Номер EAN	4016322698067
Артикульный номер	4081203
Масса нетто прибл. m	3 кг
Масса брутто прибл. m	2.9 кг
Длина с упаковкой	147 мм
Высота с упаковкой	100 мм
Ширина с упаковкой	187 мм
Свойства упаковки	Упаковка для продажи
Вид упаковки	Коробка
Минимальный объем заказа	1

Данные электродвигателя

Подключение к сети	1-230 V, 50 Hz
Номинальная мощность $P_2 P_2$	57.0 Вт
Номинальный ток I_N	0.58 A
Частота вращения макс. n_{max}	2700 об/мин
Потребляемая мощность $P_{1 max}$	147.0 Вт
Создаваемые помехи	EN 61000-6-3
Помехозащищенность	EN 61000-6-2
Класс защиты электродвигателя	IP44
Класс нагревостойкости изоляции	F
Кабельный ввод	1 x PG11
Защита электродвигателя	не требуется (устойчивый к токам блокировки)

Установочные размеры

Патрубок на всас. стороне	G 1½
Патрубок на напорн. стороне	G 1½
Монтажная длина l_0	150 мм

Описание изделия: Star-Z 20/7-3

Данный циркуляционный насос предусмотрен только для перекачивания питьевой воды.

Циркуляционный насос для систем ГВС, насос с мокрым ротором и ручным трехступенчатым переключением частоты вращения для установки в трубах.

Устойчивый к токам блокировки электродвигатель. Корпус насоса из бронзы, рабочее колесо из упрочненного стекловолокном синтетического материала, керамический вал с угольными подшипниками скольжения, пропитанными синтетической смолой.

Эксплуатационные параметры

Перекачиваемая жидкость	Water
Температура жидкости T	2 °C
Температура окружающей среды T	0 °C
Максимальное рабочее давление P_N	10 бар
Максимально допустимая общая жесткость жидкости в циркуляционных системах ГВС	3.21 mmol/l (18°dH)

Материалы

Корпус насоса	Bronze
Рабочее колесо	PPE-GF30
Вал	Оксидная керамика
Материал подшипника	Графит, пропитанный синтетической смолой

Информация о размещении заказа

Изделие	Wilo
Обозначение изделия	Star-Z 20/7-3
Масса нетто прибл. m	3 кг
Артикульный номер	4081203

Данные электродвигателя

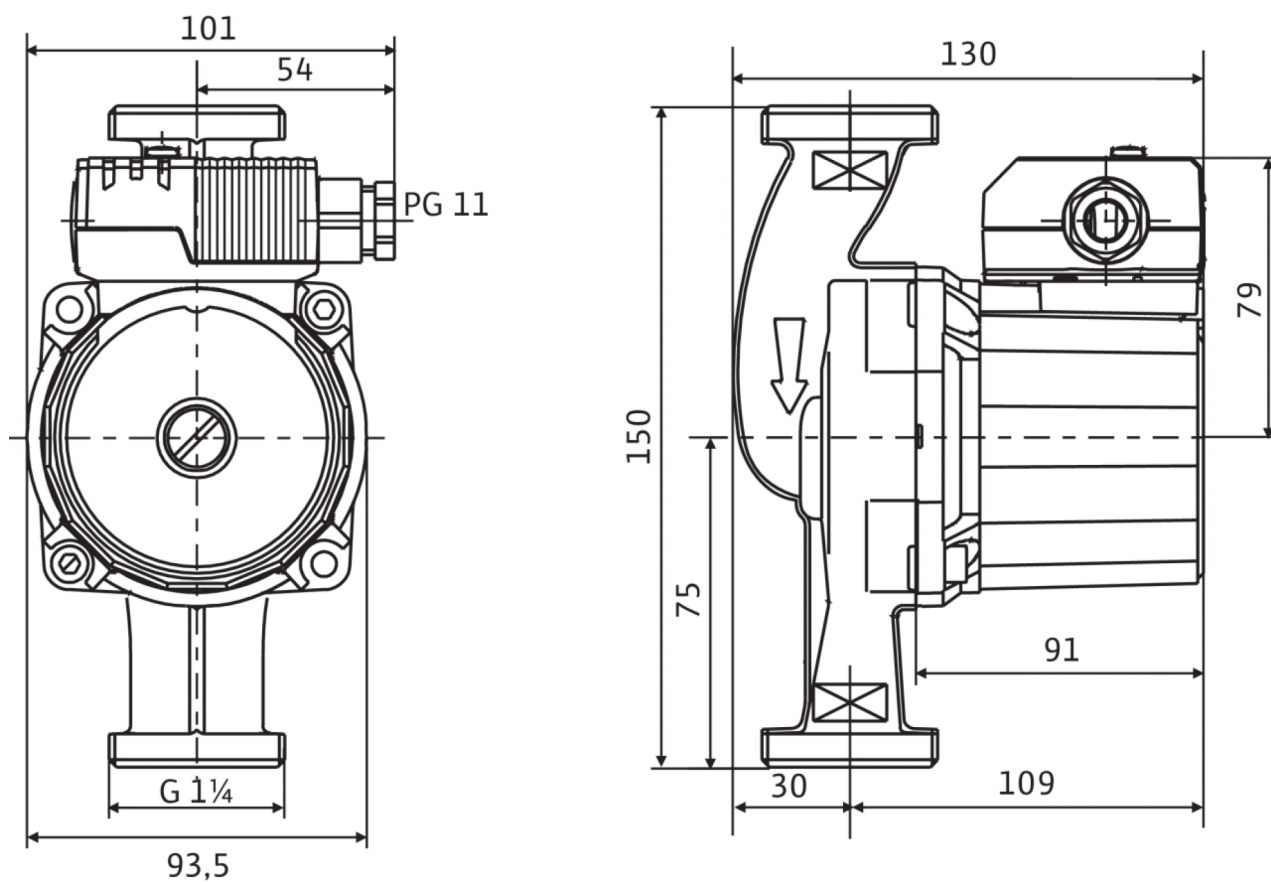
Создаваемые помехи	EN 61000-6-3
Помехозащищенность	EN 61000-6-2
Подключение к сети	1~230 V, 50 Hz
Потребляемая мощность $P_{1 \text{ max}}$	147.0 Вт
Частота вращения макс. n_{max}	2700 об/мин
Номинальный ток I_N	0.58 A
Класс защиты электродвигателя	IP44
Кабельный ввод	1 x PG11

Установочные размеры

Патрубок на всас. стороне	G 1½
Патрубок на напорн. стороне	G 1½
Монтажная длина l_0	150 мм

Размеры и габаритные чертежи: Star-Z 20/7-3

Star Z



Характеристики: Star-Z 20/7-3

Star-Z 20/7, Single-phase current

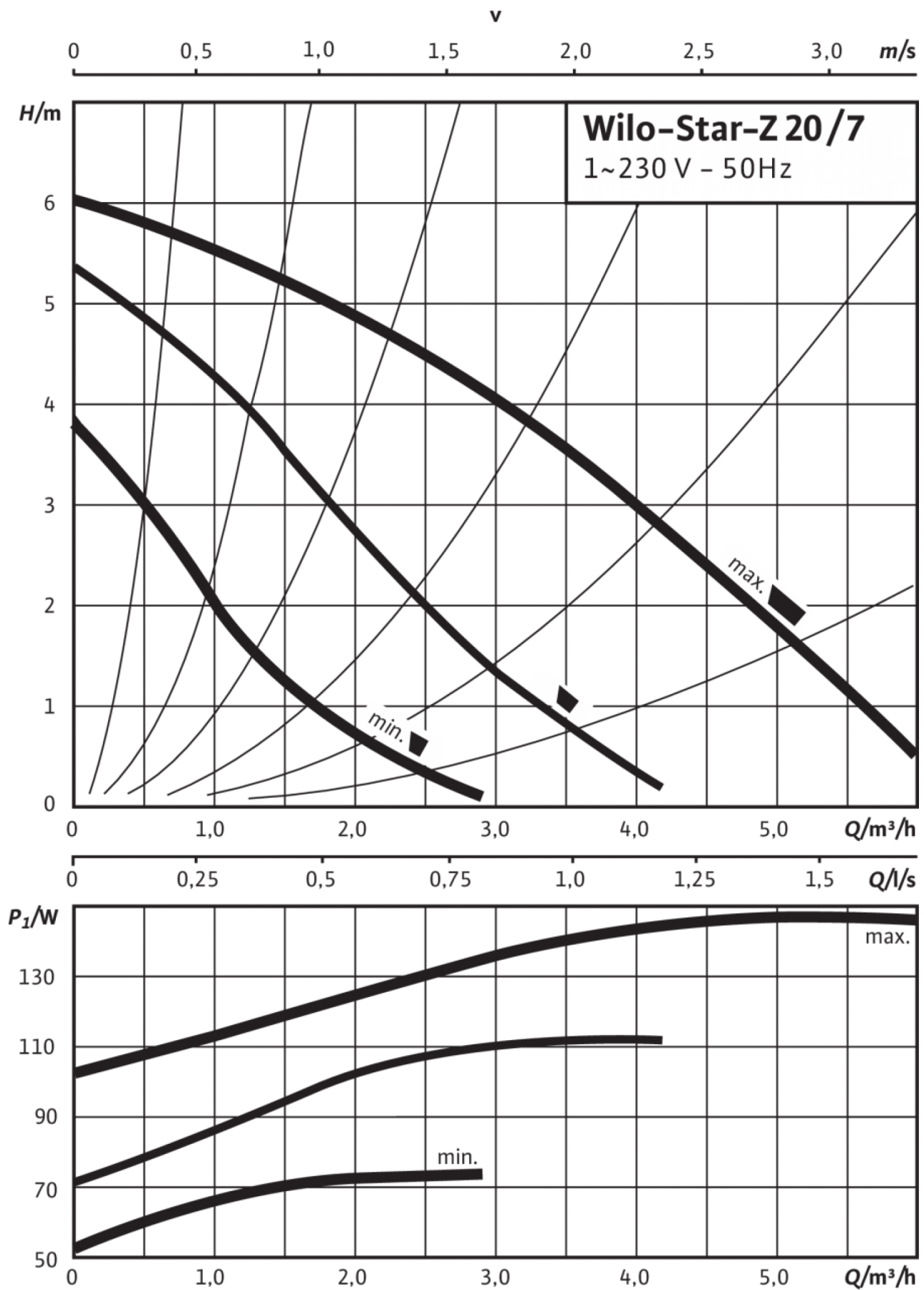
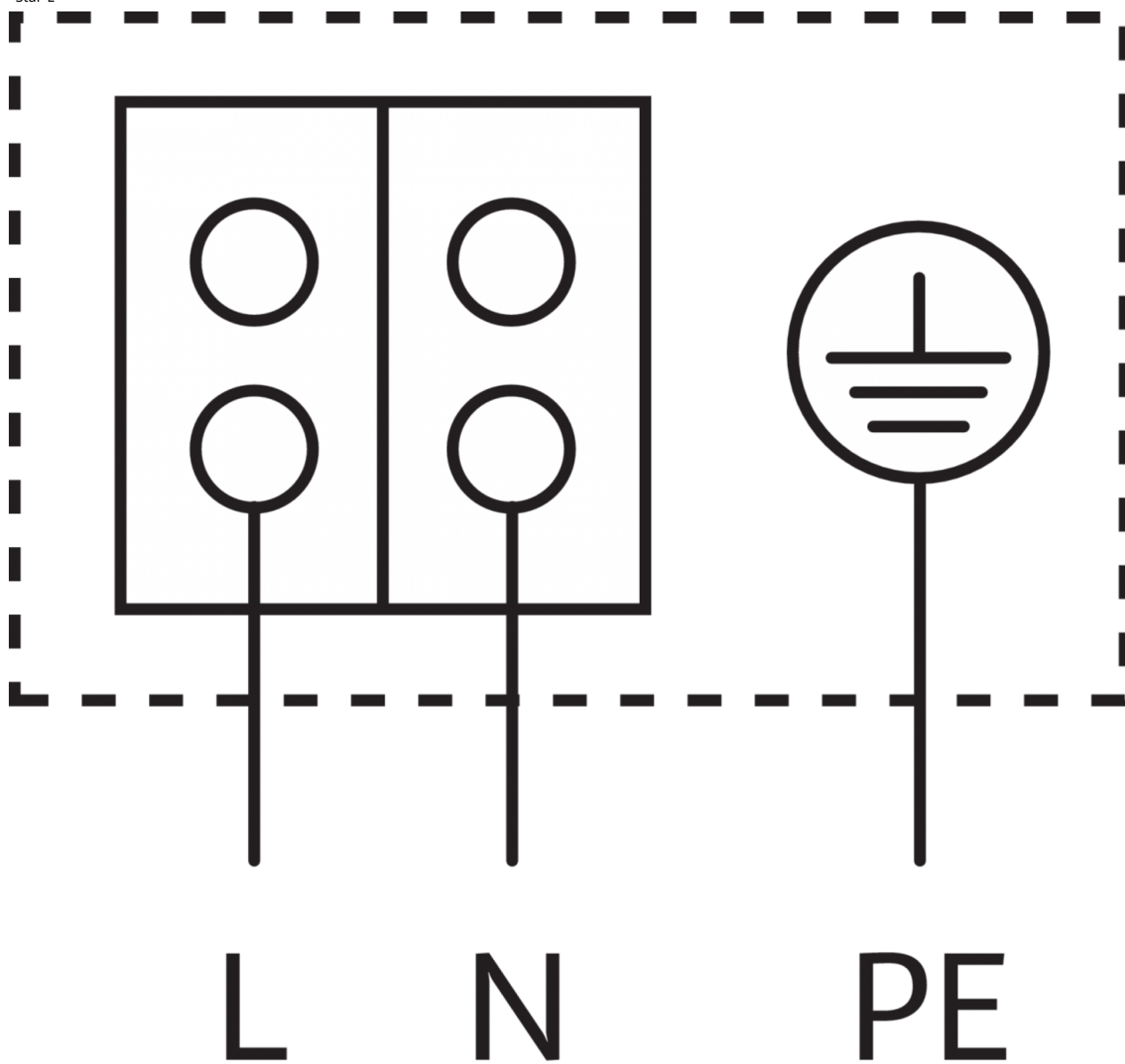


Схема подключения: Star-Z 20/7-3

Star-E



Электродвигатель, устойчивый к токам блокировки

Однофазный электродвигатель (EM), 2-полюсный - 1~230 В, 50 Гц

со встроенным конденсатором

Данные для заказа: Star-Z 20/7-3

Изделие	Wilo
Обозначение изделия	Star-Z 20/7-3
Номер EAN	4016322698067
Артикульный номер	4081203
Масса брутто приibl. <i>m</i>	2.9 кг
Масса нетто приibl. <i>m</i>	3 кг
Общая длина <i>L</i>	146.0 мм
Высота без упаковки <i>H</i>	94 мм
Цвет	Зеленый
Свойства упаковки	Упаковка для продажи
Вид упаковки	Коробка
Количество на один слой	32
Ширина без упаковки <i>L</i>	154.0 мм
Минимальный объем заказа	1
Количество на палету	256
Доступность на рынке	2010-01-01
Date of introduction	2010-01-01