

## Технический паспорт: HiSewlift 3-35

### Гидравлические характеристики

Максимальное рабочее давление $P_N$	1 бар
Мин. температура перекачиваемой жидкости $T_{\min}$	5 °C
Макс. температура перекачиваемой жидкости $T_{\max}$	35 °C
Температура окружающей среды мин. $T_{\min}$	5 °C
Макс. температура окружающей среды $T_{\max}$	40 °C
Объем включения $V$	1.0 л
Измельчитель	да

### Материалы

Корпус насоса	PP-GF30
Рабочее колесо	PA66-GF15
Материал электродвигателя	PP-GF30

### Информация о размещении заказа

Изделие	Wilo
Обозначение изделия	HiSewlift 3-35
Номер EAN	4048482454238
Артикульный номер	4191677
Масса нетто прикл. $m$	6 кг
Масса брутто прикл. $m$	7.4 кг
Длина с упаковкой	571 мм
Высота с упаковкой	333 мм
Ширина с упаковкой	239 мм
Свойства упаковки	Упаковка для продажи
Вид упаковки	Коробка
Минимальный объем заказа	1

### Данные электродвигателя

Подключение к сети	1-230 V, 50 Hz
Номинальный ток $I_N$	1.90 A
Фаза	1
Номинальная частота вращения $n$	2900 об/мин
Количество полюсов	2
Тип включения	Прямой пуск от сети (DOL)
Макс. частота включений $t$	100 1/h
Потребляемая мощность $P_1$ (Q=макс.) выбранного рабочего колеса* число насосов	400 Вт
Класс нагревостойкости изоляции	F
Класс защиты	IP44

### Установочные размеры

Патрубок на всас. стороне	DN 40
Патрубок на напорн. стороне	DN 32/28/22

## Описание изделия: HiSewlift 3-35

Готовая к подключению автоматическая напорная установка для отвода сточных вод с низким уровнем шума согласно стандарту EN 12050-3 со всеми необходимыми переключающими и управляющими устройствами.

### Компоненты установки:

- Надежный погружной насос с режущим механизмом
- Встроенный обратный клапан
- Фильтр с активированным углем
- Защита от переполнения
- Гибкий соединительный патрубок

Соединение для напольного унитаза и до трех дополнительных соединений (умывальник, душ, биде).

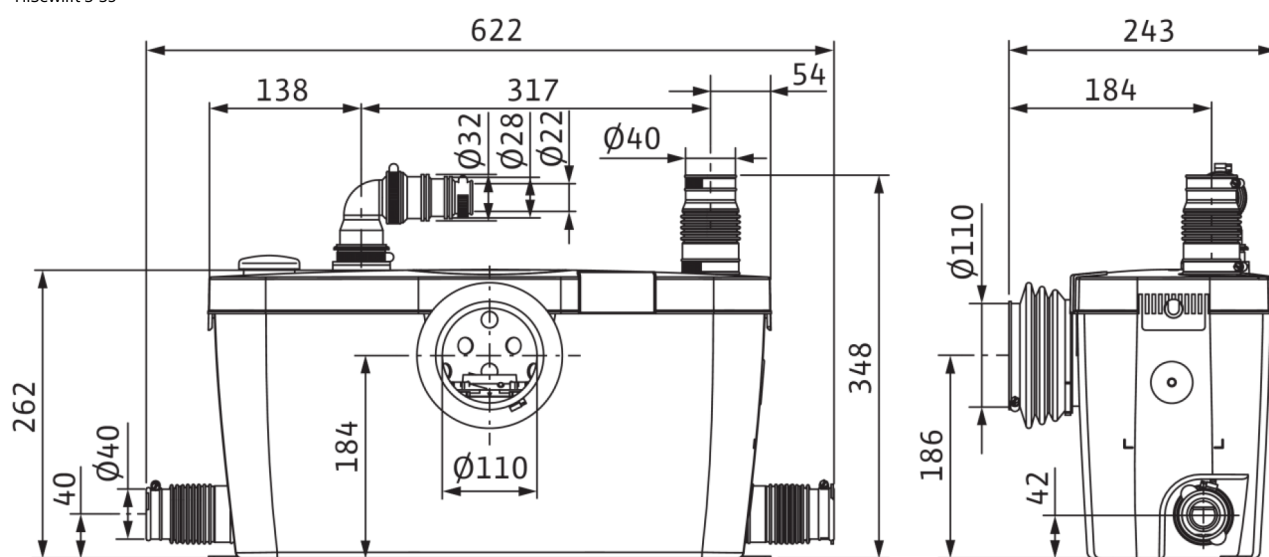
При установке необходимо соблюдать местные стандарты и директивы (например, в Германии DIN 1986).

По опции доступна сетевая аварийная сигнализация.

Эксплуатационные параметры		Допустимая область применения	
Перекачиваемая жидкость	Water	Температура жидкости $T$	5 °C
		Макс. температура перекачиваемой жидкости, кратковременно до 5 мин $T$	35 °C
		Температура окружающей среды $T$	5 °C
		Максимальное рабочее давление $PN$	1 бар
Данные электродвигателя		Материалы	
Подключение к сети	1-230 V, 50 Hz	Материал резервуара	PP
Допуск на колебание напряжения	$\pm 10\%$	Корпус насоса	PP-GF30
Номинальная мощность электродвигателя $P_2$	0.40 кВт	Рабочее колесо	PA66-GF15
Номинальная частота вращения $n$	2900 об/мин		
Номинальный ток $I_n$	1.90 A		
Класс нагревостойкости изоляции	F		
Класс защиты электродвигателя	IP44		
Информация о размещении заказа			
Изделие	Wilo		
Обозначение изделия	HiSewlift 3-35		
Масса нетто прил. $m$	6 кг		
Артикульный номер	4191677		

## Размеры и габаритные чертежи: HiSewlift 3-35

HiSewlift 3-35



## Характеристики: HiSewlift 3-35

