

## Технический паспорт: Drain TMW 32/11

### Гидравлические характеристики

|  |  |
|--|--|
| Максимальное рабочее давление $P_N$                  | 2 бар                                  |
| Тип конструкции рабочего колеса                      | Открытое многолопастное рабочее колесо |
| Свободный проход гидравлической части                | 10 мм                                  |
| Макс. глубина погружения                             | 1.00 м                                 |
| Мин. температура перекачиваемой жидкости $T_{\min}$  | 3 °C                                   |
| Макс. температура перекачиваемой жидкости $T_{\max}$ | 35 °C                                  |
| Температура окружающей среды мин. $T_{\min}$         | 3 °C                                   |
| Макс. температура окружающей среды $T_{\max}$        | 35 °C                                  |

### Кабель

|                             |                      |
|-----------------------------|----------------------|
| Длина кабеля электропитания | 4.0 м                |
| Тип кабеля                  | H07RN-F              |
| Сечение кабеля              | 3G1 мм <sup>2</sup>  |
| Задвижка                    | С защитным контактом |
| Тип кабеля электропитания   | Неотсоединяемый      |

### Материалы

|   |                   |
|---|-------------------|
| Корпус насоса                                   | PP-GF30           |
| Рабочее колесо                                  | PPE/PS-GF20       |
| Материал уплотнения со стороны насоса           | BQ1PFF            |
| Материал уплотнения со стороны электродвигателя | NBR               |
| Материал уплотнения                             | NBR               |
| Материал электродвигателя                       | Нержавеющая сталь |

### Информация о размещении заказа

|                          |                      |
|--------------------------|----------------------|
| Изделие                  | Wilo                 |
| Обозначение изделия      | Drain TMW 32/11      |
| Номер EAN                | 4016322477433        |
| Артикульный номер        | 4048414              |
| Масса нетто прибл. $m$   | 6 кг                 |
| Масса брутто прибл. $m$  | 6.8 кг               |
| Длина с упаковкой        | 195 мм               |
| Высота с упаковкой       | 367 мм               |
| Ширина с упаковкой       | 195 мм               |
| Свойства упаковки        | Упаковка для продажи |
| Вид упаковки             | Коробка              |
| Минимальный объем заказа | 1                    |

### Данные электродвигателя

|   |                           |
|---|---------------------------|
| Подключение к сети                          | 1-230 V, 50 Hz            |
| Допуск на колебание напряжения              | ±10 %                     |
| Коэффициент мощности $\cos \varphi$         | 0.93                      |
| Номинальная мощность электродвигателя $P_2$ | 0.55 кВт                  |
| Потребляемая мощность $P_{1 \max}$          | 750.0 Вт                  |
| Номинальный ток $I_N$                       | 3.60 A                    |
| Пусковой ток $I$                            | 9.8 A                     |
| Тип включения                               | Прямой пуск от сети (DOL) |
| Номинальная частота вращения $n$            | 2900 об/мин               |
| Макс. частота включений $t$                 | 50 1/h                    |
| Класс нагревостойкости изоляции             | F                         |
| Класс защиты                                | IP68                      |
| Режим работы (в погруженном состоянии)      | S1                        |
| Режим работы (в непогруженном состоянии)    | S3-25%                    |

### Оснащение/функция

|                         |          |
|-------------------------|----------|
| Поплавковый выключатель | да       |
| Тип взрывозащиты        | -        |
| Защита электродвигателя | Биметалл |

### Установочные размеры

|                             |      |
|-----------------------------|------|
| Патрубок на напорн. стороне | G 1¼ |
|-----------------------------|------|

## Описание изделия: Drain TMW 32/11

Полностью затопливаемый погружной дренажный насос для мобильной установки в погруженном состоянии для перекачивания сточных вод без фекалий и загрязненной воды. Гидравлический корпус и рабочее колесо из синтетического материала, корпус электродвигателя из нержавеющей стали. Гидравлическая часть со встроенным взмучивающим устройством, с вертикальным резьбовым подсоединением со встроенным обратным клапаном и открытым многолопастным рабочим колесом. Двигатель в однофазном исполнении с охлаждающим кожухом (охлаждение осуществляется за счет перекачиваемой жидкости, протекающей между корпусом насоса и корпусом электродвигателя) со встроенным рабочим конденсатором и автоматическим датчиком контроля температуры обмотки электродвигателя. Кабель электропитания с установленной вилкой с заземляющим контактом и поплавковым выключателем для автоматического контроля уровня. Со стороны перекачиваемой жидкости — скользящее торцевое уплотнение, со стороны электродвигателя — манжетное уплотнение вала.

### Эксплуатационные параметры

Перекачиваемая жидкость Water

### Данные электродвигателя

Подключение к сети 1~230 V, 50 Hz  
 Допуск на колебание напряжения  $\pm 10\%$   
 Коэффициент мощности  $\cos \varphi$  0.93  
 Номинальная мощность электродвигателя  $P_2$  0.55 кВт  
 Номинальный ток  $I_N$  3.60 A  
 Пусковой ток  $I$  9.8 A  
 Тип включения Прямой пуск от сети (DOL)  
 Номинальная частота вращения  $n$  2900 об/мин  
 Макс. частота включений  $t$  50 1/h  
 Класс нагревостойкости изоляции F  
 Класс защиты IP68  
 Режим работы (в погруженном состоянии) S1  
 Режим работы (в непогруженном состоянии) S3-25%

### Оснащение/функция

Поплавковый выключатель да  
 Тип взрывозащиты -  
 Защита электродвигателя Биметалл

### Установочные размеры

Патрубок на всас. стороне -  
 Патрубок на напорн. стороне G 1 1/4

### Данные об изделии

Тип конструкции рабочего колеса Открытое многолопастное рабочее колесо  
 Свободный проход гидравлической части 10 мм  
 Максимальное рабочее давление  $P_N$  2 бар  
 Макс. глубина погружения 1.00 м

### Кабель

Длина кабеля электропитания 4.0 м  
 Тип кабеля H07RN-F  
 Сечение кабеля 3G1 мм<sup>2</sup>  
 Задвижка С защитным контактом  
 Тип кабеля электропитания Неотсоединяемый

### Материалы

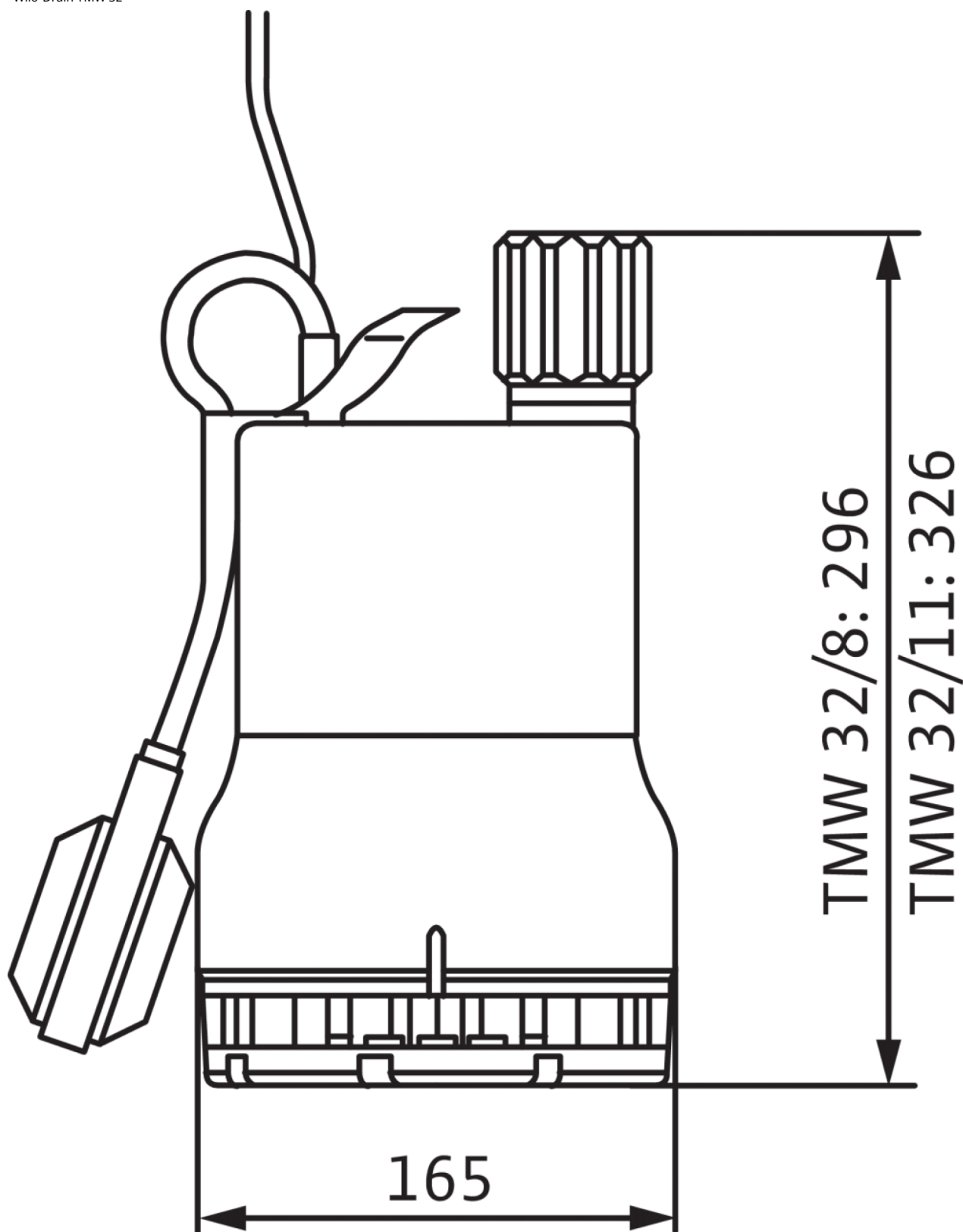
Корпус насоса PP-GF30  
 Рабочее колесо PPE/PS-GF20  
 Вал Нержавеющая сталь  
 Материал уплотнения со стороны насоса BQ1PFF  
 Материал уплотнения со стороны электродвигателя NBR  
 Материал уплотнения электродвигателя NBR  
 Материал электродвигателя Нержавеющая сталь

### Информация о размещении заказа

Изделие Wilo  
 Обозначение изделия Drain TMW 32/11  
 Масса нетто прикл.  $m$  6 кг  
 Артикульный номер 4048414

Размеры и габаритные чертежи: Drain TMW 32/11

Wilo-Drain TMW 32



## Характеристики: Drain TMW 32/11

Wilo-Drain TM/TMR/TMW 32

