

Технический паспорт: Star-STG 15/6

Гидравлические характеристики

Максимальное рабочее давление P_N	10 бар
Мин. температура перекачиваемой жидкости T_{\min}	-10 °C
Макс. температура перекачиваемой жидкости T_{\max}	110 °C

Данные электродвигателя

Подключение к сети	1~230 V, 50 Hz
Номинальный ток I_N	0.28 A
Частота вращения макс. n_{\max}	2750 об/мин
Потребляемая мощность $P_1(Q=\text{макс.})$ выбранного рабочего колеса* число насосов P_1	63 Вт
Создаваемые помехи	EN 61000-6-3
Помехозащищенность	EN 61000-6-2
Класс защиты электродвигателя	IP44

Информация о размещении заказа

Изделие	Wilo
Обозначение изделия	Star-STG 15/6
Номер EAN	4016322510253
Артикульный номер	4056946
Масса нетто прибл. m	2 кг
Масса брутто прибл. m	2.4 кг
Длина с упаковкой	156 мм
Высота с упаковкой	134 мм
Ширина с упаковкой	188 мм
Свойства упаковки	Упаковка для продажи
Вид упаковки	Коробка
Минимальный объем заказа	1

Материалы

Корпус насоса	Cast iron
Рабочее колесо	PP
Вал	Нержавеющая сталь
Материал подшипника	Металлографит

Установочные размеры

Патрубок на всас. стороне	G 1
Монтажная длина l_0	130 мм

Описание изделия: Star-STG 15/6

Циркуляционный насос с мокрым ротором со специальной гидравлической системой для применения в первичных контурах солнечных и геотермальных установок. С ручным трехступенчатым переключением частоты вращения и однофазным электродвигателем, устойчивым к токам блокировки. Корпус насоса из серого чугуна с катафорезным покрытием. Рабочее колесо из полипропилена, упрочненного стекловолокном. Вал из нержавеющей стали с угольными подшипниками скольжения с металлической пропиткой.

Эксплуатационные параметры

Перекачиваемая жидкость Water

Данные электродвигателя

Создаваемые помехи	EN 61000-6-3
Помехозащищенность	EN 61000-6-2
Подключение к сети	1~230 V, 50 Hz
Потребляемая мощность $P_{1 \max}$	63,0 Вт
Частота вращения макс. n_{\max}	2750 об/мин
Номинальный ток I_N	0,28 А
Класс защиты электродвигателя	IP44

Материалы

Корпус насоса	Cast iron
Рабочее колесо	PP
Вал	Нержавеющая сталь
Материал подшипника	Металлографит

Установочные размеры

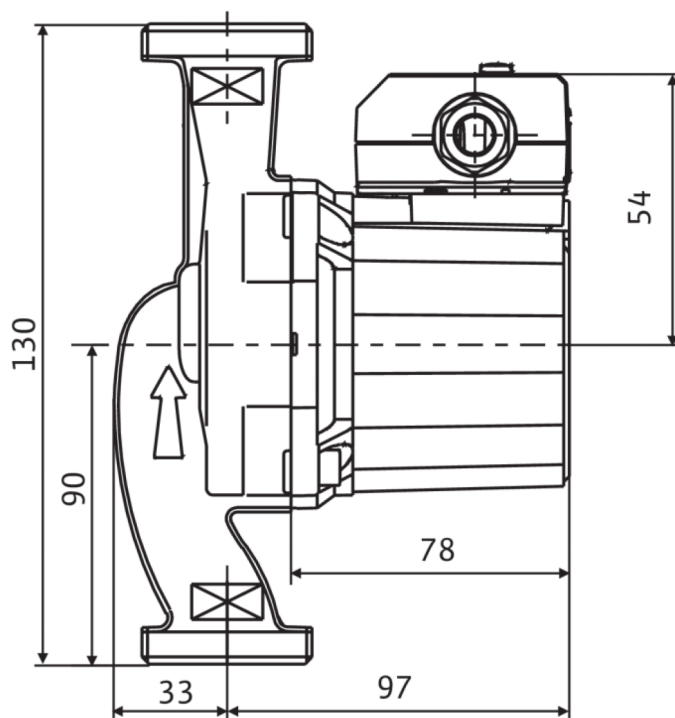
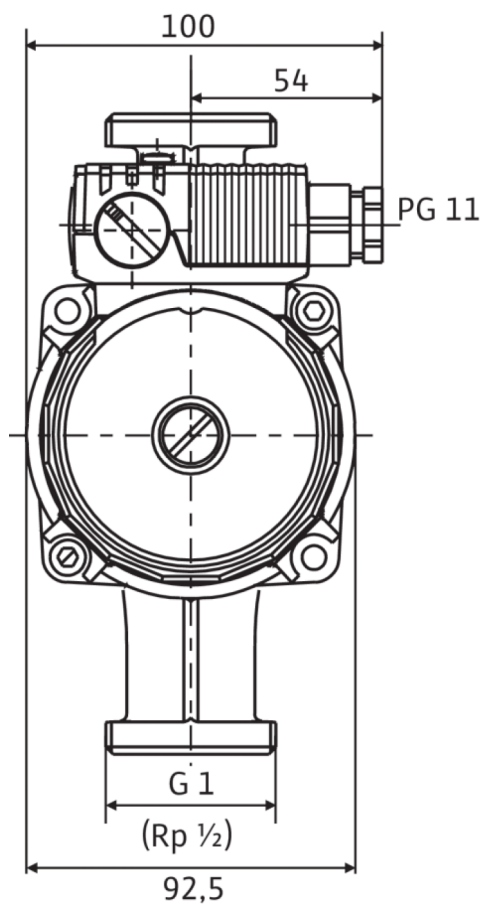
Патрубок на всас. стороне	G 1
Монтажная длина l_0	130 мм

Информация о размещении заказа

Изделие	Wilo
Обозначение изделия	Star-STG 15/6
Масса нетто приibl. m	2 кг
Артикульный номер	4056946

Размеры и габаритные чертежи: Star-STG 15/6

Star ST



Характеристики: Star-STG 15/6

Star-STG 15/6, 25/6

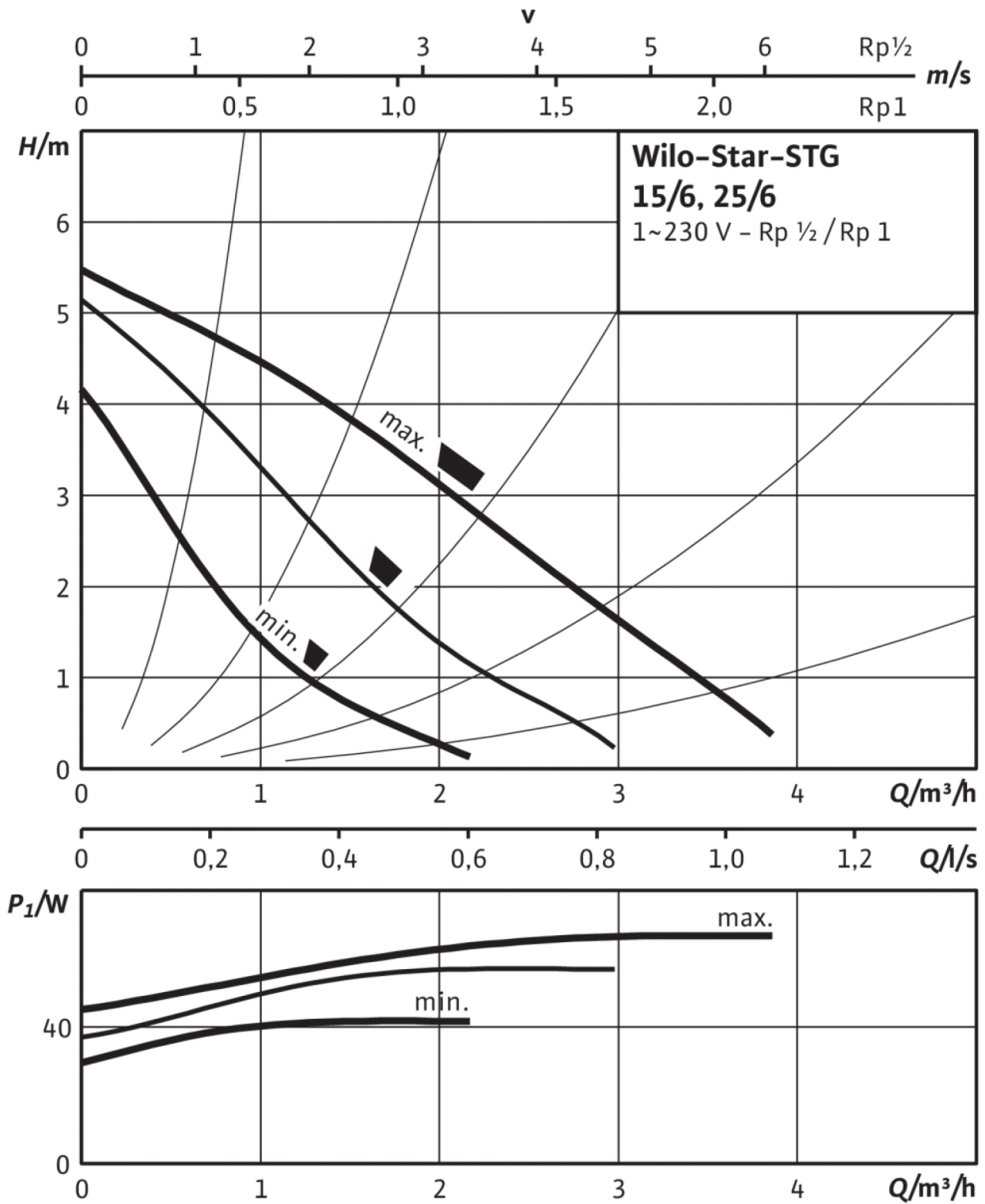
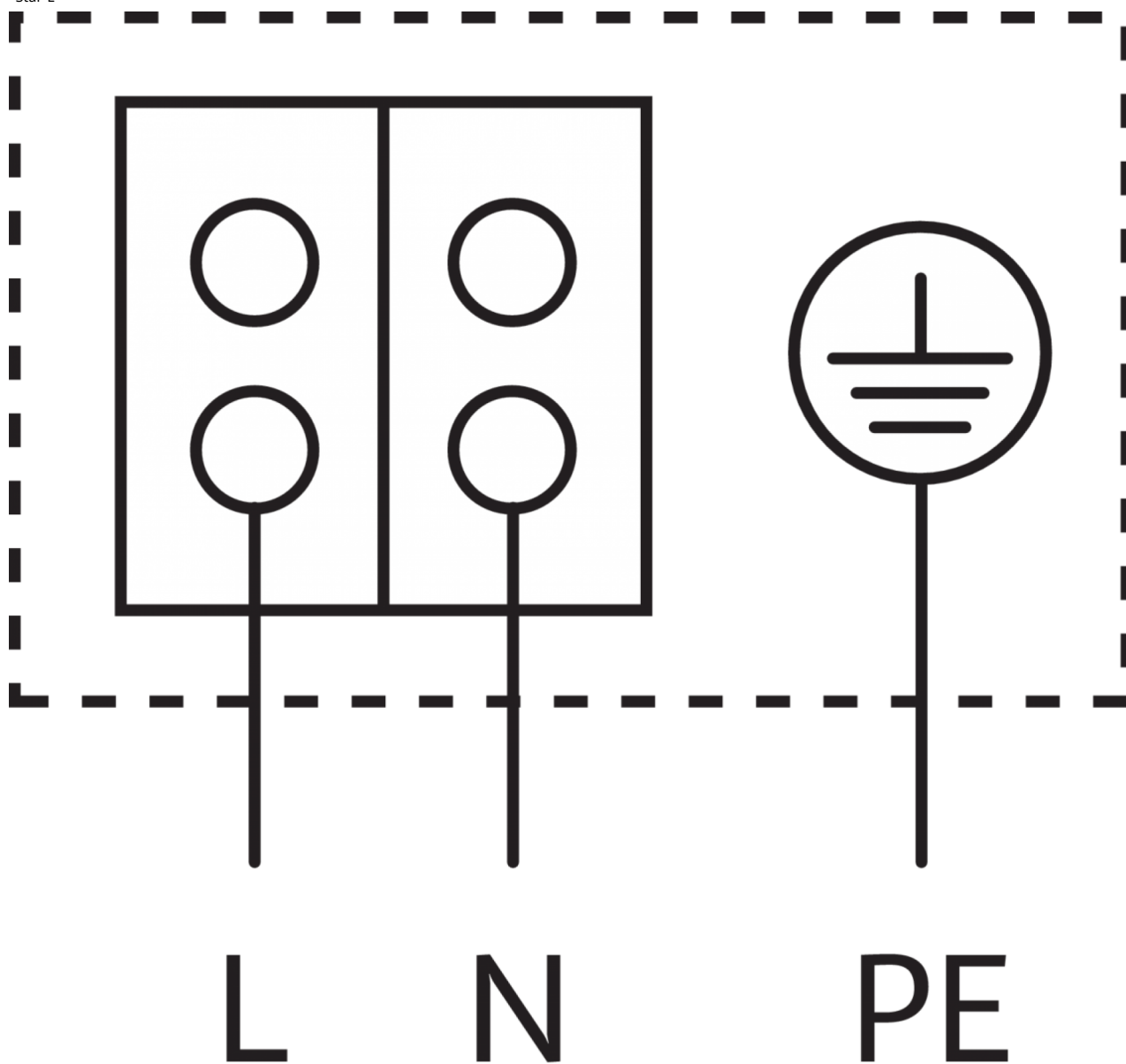


Схема подключения: Star-STG 15/6

Star-E



Электродвигатель, устойчивый к токам блокировки

Однофазный электродвигатель (EM), 2-полюсный - 1~230 В, 50 Гц

со встроенным конденсатором