

## Технический паспорт: HiDrainlift 3-24

### Гидравлические характеристики

Максимальное рабочее давление $P_N$	1 бар
Мин. температура перекачиваемой жидкости $T_{\min}$	5 °C
Макс. температура перекачиваемой жидкости $T_{\max}$	35 °C
Температура окружающей среды мин. $T_{\min}$	5 °C
Макс. температура окружающей среды $T_{\max}$	40 °C
Объем включения $V$	0.7 л
Измельчитель	нет

### Материалы

Корпус насоса	PP-GF30
Рабочее колесо	PA66-GF15
Материал электродвигателя	PP-GF30

### Информация о размещении заказа

Изделие	Wilo
Обозначение изделия	HiDrainlift 3-24
Номер EAN	4048482454252
Артикульный номер	4191678
Масса нетто приibl. $m$	4 кг
Масса брутто приibl. $m$	4.8 кг
Длина с упаковкой	332 мм
Высота с упаковкой	221 мм
Ширина с упаковкой	213 мм
Свойства упаковки	Упаковка для продажи
Вид упаковки	Коробка
Минимальный объем заказа	1

### Данные электродвигателя

Подключение к сети	1-230 V, 50 Hz
Номинальный ток $I_N$	1.22 A
Фаза	1
Номинальная частота вращения $n$	2900 об/мин
Количество полюсов	2
Тип включения	Прямой пуск от сети (DOL)
Макс. частота включений $t$	100 1/h
Потребляемая мощность $P_1$ (Q=макс.) выбранного рабочего колеса* число насосов	250 Вт
Класс нагревостойкости изоляции	F
Класс защиты	IP44

### Установочные размеры

Патрубок на всас. стороне	DN 40
Патрубок на напорн. стороне	DN 32

## Описание изделия: HiDrainlift 3-24

Очень компактная, готовая к подключению автоматическая напорная установка для отвода сточных вод с низким уровнем шума согласно стандарту EN 12050-2 для монтажа под душем или в тумбе со всеми необходимыми переключающими и управляющими устройствами.

### Компоненты установки:

- Надежный погружной насос
- Встроенный обратный клапан
- Фильтр с активированным углем
- Защита от переполнения
- Гибкий соединительный патрубок

С возможностью до двух подключений для отвода воды из умывальника, душа или биде.

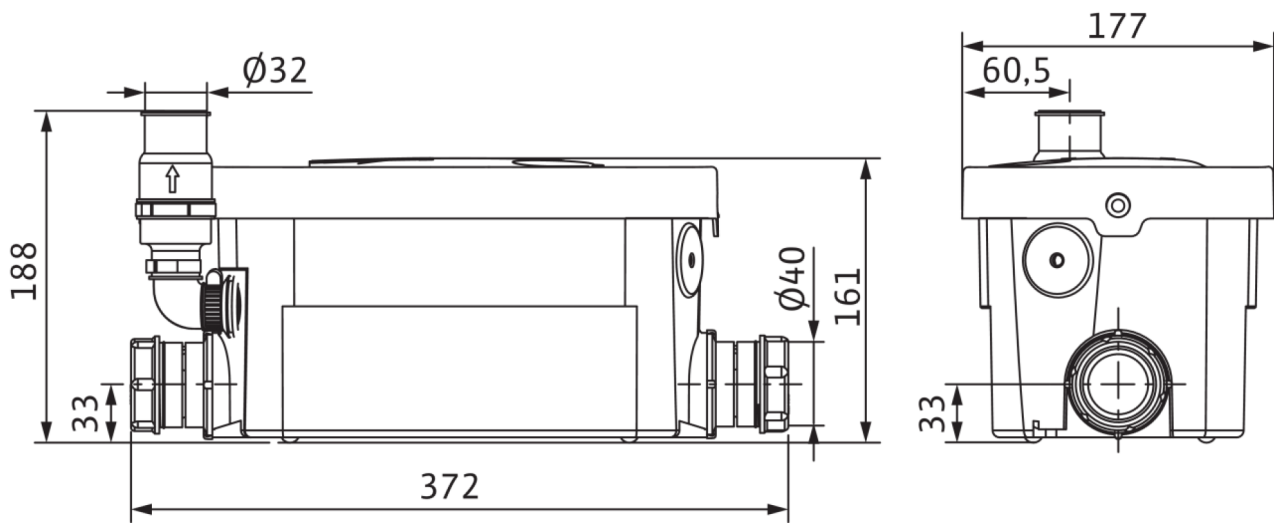
При установке необходимо соблюдать местные стандарты и директивы (например, в Германии DIN 1986).

По опции доступна сетевая аварийная сигнализация.

Эксплуатационные параметры		Допустимая область применения	
Перекачиваемая жидкость	Water	Температура жидкости $T$	5 °C
		Макс. температура перекачиваемой жидкости, кратковременно до 5 мин $T$	35 °C
		Температура окружающей среды $T$	5 °C
		Максимальное рабочее давление $PN$	1 бар
Данные электродвигателя		Материалы	
Подключение к сети	1-230 V, 50 Hz	Материал резервуара	PP
Допуск на колебание напряжения	$\pm 10$ %	Корпус насоса	PP-GF30
Номинальная мощность электродвигателя $P_2$	0.25 кВт	Рабочее колесо	PA66-GF15
Номинальная частота вращения $n$	2900 об/мин		
Номинальный ток $I_n$	1.22 A		
Класс нагревостойкости изоляции	F		
Класс защиты электродвигателя	IP44		
Информация о размещении заказа			
Изделие	Wilo		
Обозначение изделия	HiDrainlift 3-24		
Масса нетто прикл. $m$	4 кг		
Артикульный номер	4191678		

Размеры и габаритные чертежи: HiDrainlift 3-24

HiDrainlift 3-24



## Характеристики: HiDrainlift 3-24

