

## Технический паспорт: Star-Z 20/5-3

### Гидравлические характеристики

Максимальное рабочее давление $P_N$	10 бар
Напор макс. $H_{Qmin}$	4.6
Расход макс. $Q_{max}$	3.3
Мин. температура перекачиваемой жидкости $T_{min}$	2 °C
Макс. температура перекачиваемой жидкости $T_{max}$	65 °C
Температура окружающей среды мин. $T_{min}$	0 °C
Макс. температура окружающей среды $T_{max}$	40 °C
Максимально допустимая общая жесткость жидкости в циркуляционных системах ГВС	3.21 mmol/l (18°dH)

### Материалы

Корпус насоса	Bronze
Рабочее колесо	PPE-GF30
Вал	Оксидная керамика
Материал подшипника	Графит, пропитанный синтетической смолой

### Информация о размещении заказа

Изделие	Wilo
Обозначение изделия	Star-Z 20/5-3
Номер EAN	4016322698050
Артикульный номер	4081198
Масса нетто прибл. $m$	2 кг
Масса брутто прибл. $m$	2.5 кг
Длина с упаковкой	147 мм
Высота с упаковкой	100 мм
Ширина с упаковкой	187 мм
Свойства упаковки	Упаковка для продажи
Вид упаковки	Коробка
Минимальный объем заказа	1

### Данные электродвигателя

Подключение к сети	1-230 V, 50 Hz
Номинальная мощность $P_2 P_2$	38.0 Вт
Номинальный ток $I_N$	0.40 A
Частота вращения макс. $n_{max}$	1900 об/мин
Потребляемая мощность $P_{1 max}$	93.0 Вт
Создаваемые помехи	EN 61000-6-3
Помехозащищенность	EN 61000-6-2
Класс защиты электродвигателя	IP44
Класс нагревостойкости изоляции	F
Кабельный ввод	1 x PG11
Защита электродвигателя	не требуется (устойчивый к токам блокировки)

### Установочные размеры

Патрубок на всас. стороне	G 1½
Патрубок на напорн. стороне	G 1½
Монтажная длина $l_0$	150 мм

## Описание изделия: Star-Z 20/5-3

Данный циркуляционный насос предусмотрен только для перекачивания питьевой воды.

Циркуляционный насос для систем ГВС, насос с мокрым ротором и ручным трехступенчатым переключением частоты вращения для установки в трубах.

Устойчивый к токам блокировки электродвигатель. Корпус насоса из бронзы, рабочее колесо из упрочненного стекловолокном синтетического материала, керамический вал с угольными подшипниками скольжения, пропитанными синтетической смолой.

### Эксплуатационные параметры

Перекачиваемая жидкость	Water
Температура жидкости $T$	2 °C
Температура окружающей среды $T$	0 °C
Максимальное рабочее давление $P_N$	10 бар
Максимально допустимая общая жесткость жидкости в циркуляционных системах ГВС	3.21 mmol/l (18°dH)

### Материалы

Корпус насоса	Bronze
Рабочее колесо	PPE-GF30
Вал	Оксидная керамика
Материал подшипника	Графит, пропитанный синтетической смолой

### Информация о размещении заказа

Изделие	Wilo
Обозначение изделия	Star-Z 20/5-3
Масса нетто прибл. $m$	2 кг
Артикульный номер	4081198

### Данные электродвигателя

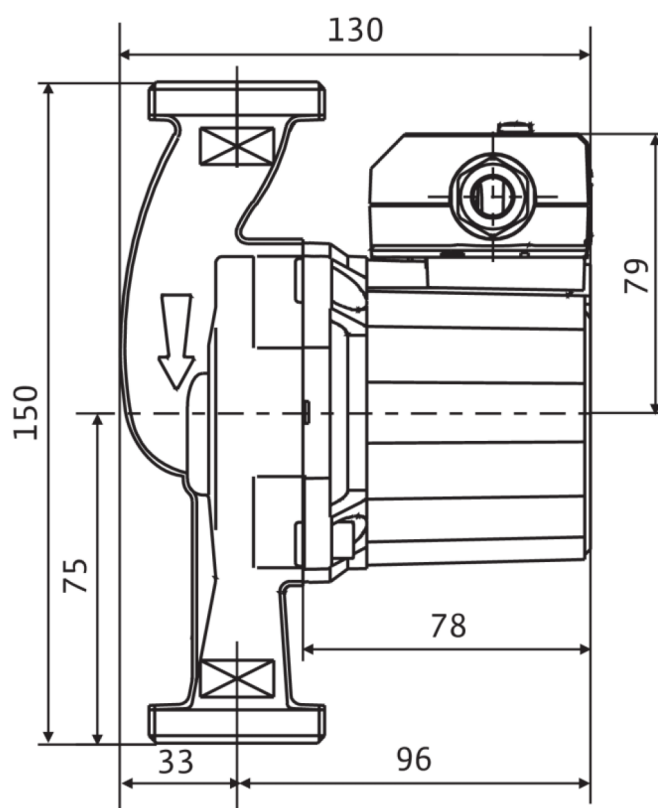
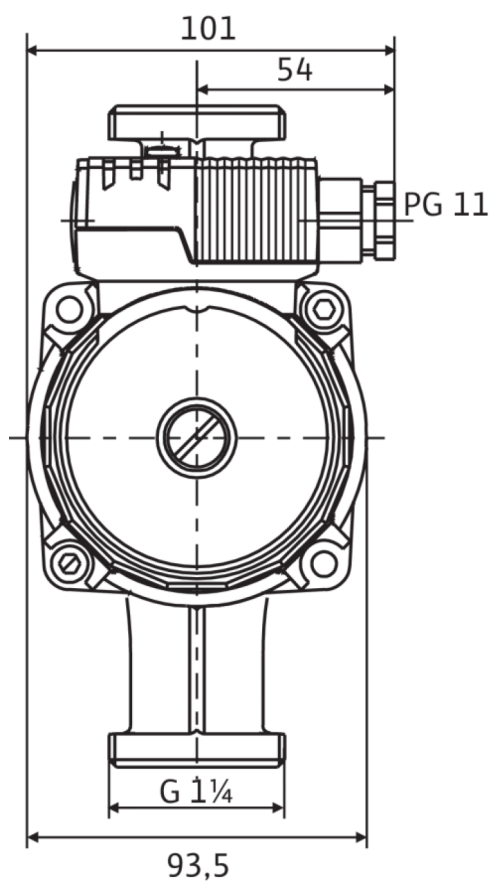
Создаваемые помехи	EN 61000-6-3
Помехозащищенность	EN 61000-6-2
Подключение к сети	1~230 V, 50 Hz
Потребляемая мощность $P_{1 \text{ max}}$	93.0 Вт
Частота вращения макс. $n_{\text{max}}$	1900 об/мин
Номинальный ток $I_N$	0.40 A
Класс защиты электродвигателя	IP44
Кабельный ввод	1 x PG11

### Установочные размеры

Патрубок на всас. стороне	G 1¼
Патрубок на напорн. стороне	G 1¼
Монтажная длина $l_0$	150 мм

Размеры и габаритные чертежи: Star-Z 20/5-3

Star Z



## Характеристики: Star-Z 20/5-3

Star-Z 20/5, Single-phase current

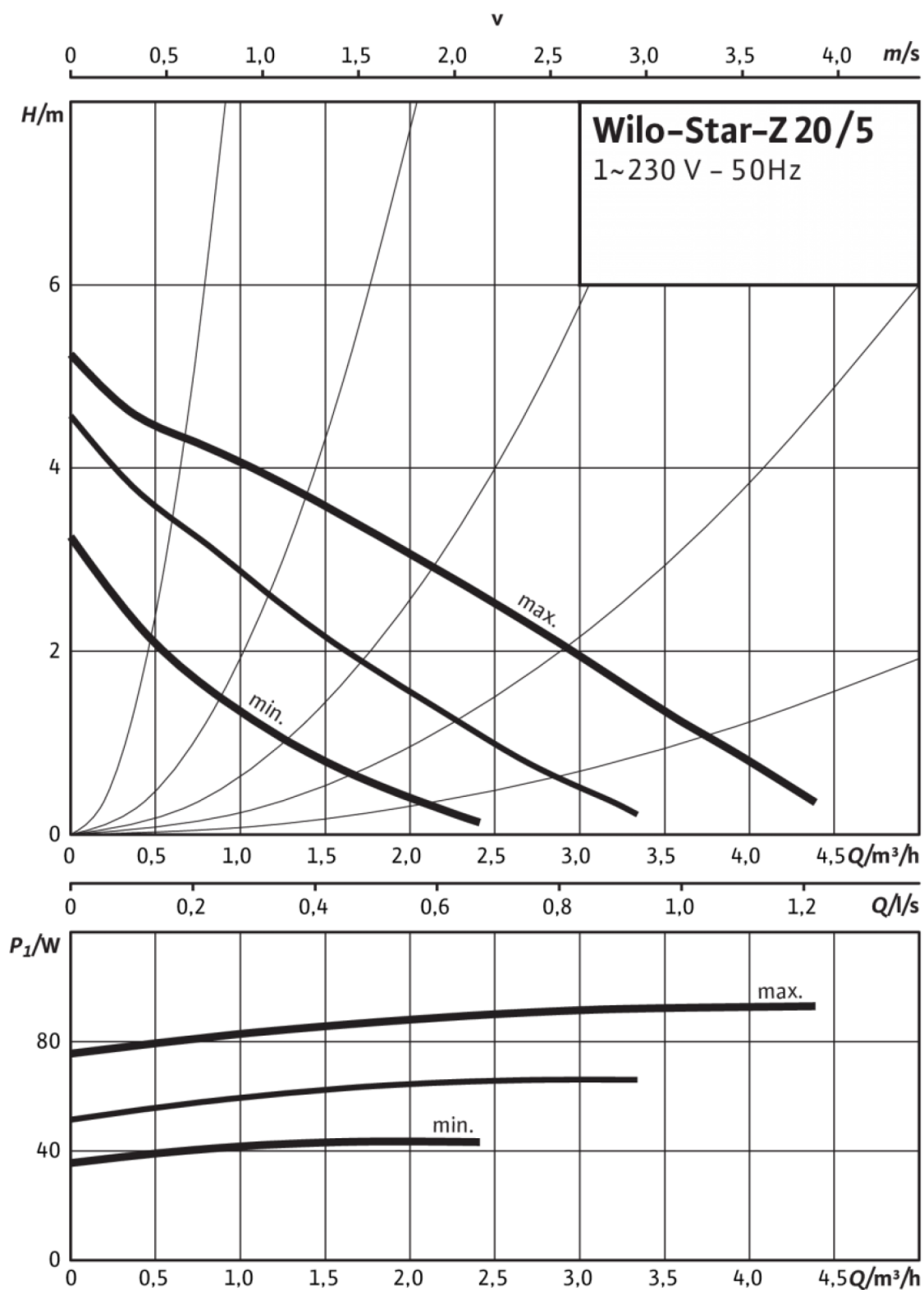
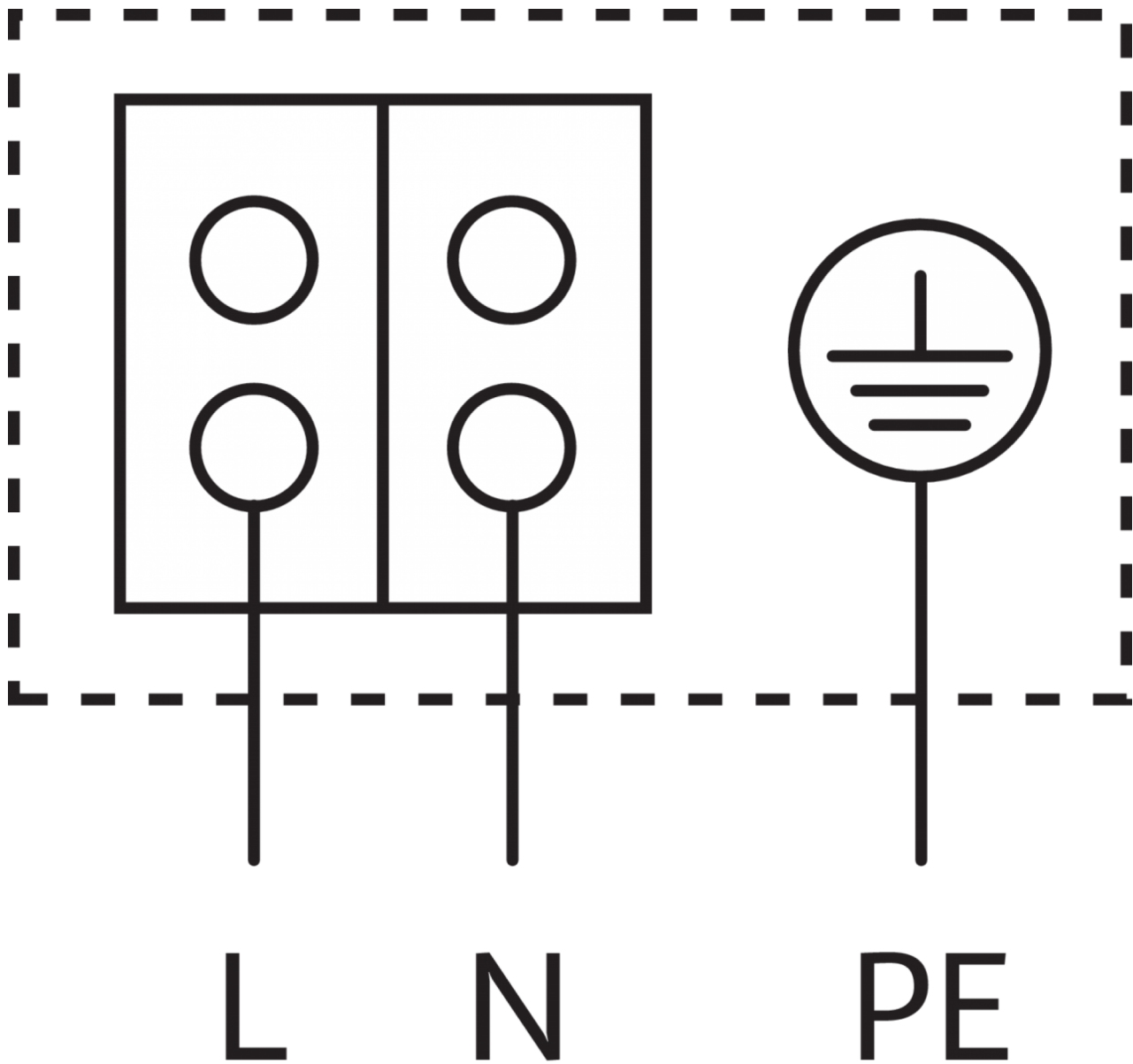


Схема подключения: Star-Z 20/5-3

Star-E



Электродвигатель, устойчивый к токам блокировки

Однофазный электродвигатель (EM), 2-полюсный - 1~230 В, 50 Гц

со встроенным конденсатором