

EUROSTER UNI3

Погодозависимый контроллер отопительной системы



ПРОИЗВОДИТЕЛЬ: P.H.P.U. AS, Chumiętki 4, 63-840 Krobia (Польша)

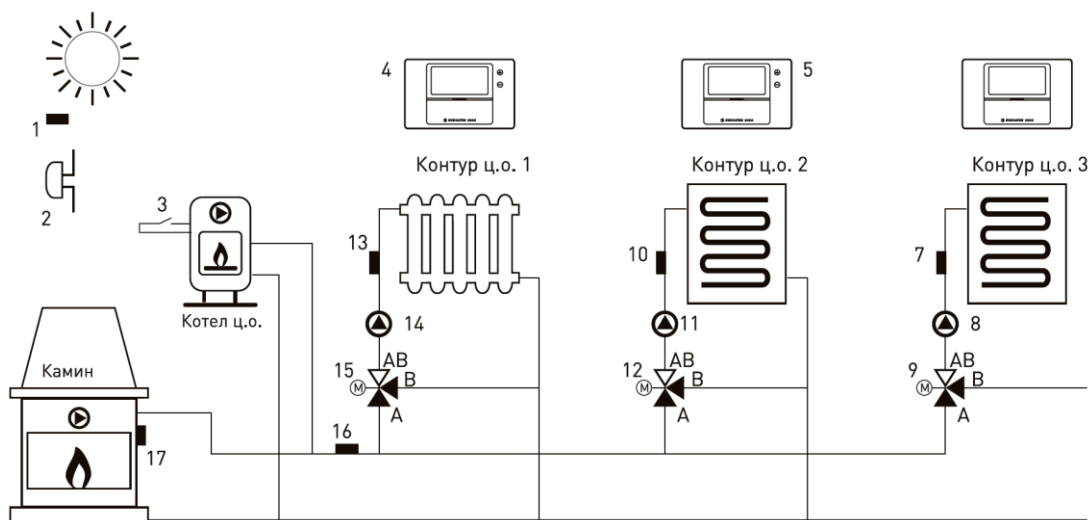
Для полного использования возможностей контроллера и обеспечения корректной работы системы центрального отопления внимательно ознакомьтесь с настоящим Руководством по эксплуатации.

Версия руководства 14.04.2014

1. ПРИМЕНЕНИЕ

UNI3 является универсальным контроллером для системы отопления с:

- тремя независимыми нагревательными контурами ц.о. со смесительными клапанами (напр. для половое отопление, радиаторного отопления)
- основным источником тепла – с собственным контроллером, напр. газовым котлом
- дополнительным источником тепла – напр. твердотопливным котлом, камином



- | | |
|----------------------------------|--------------------------------------------------------|
| 1. Датчик внешней температуры | 10. Датчик температуры контура 2 |
| 2. Звуковой индикатор тревоги | 11. Насос контура 2 |
| 3. Включатель основного котла | 12. Смеситель контура 2 |
| 4. Комнатный регулятор контура 1 | 13. Датчик температуры контура 1 |
| 5. Комнатный регулятор контура 2 | 14. Насос контура 1 |
| 6. Комнатный регулятор контура 3 | 15. Смеситель контура 1 |
| 7. Датчик температуры контура 3 | 16. Датчик температуры подачи контуров |
| 8. Насос контура 3 | 17. Датчик температуры дополнительного источника тепла |
| 9. Смеситель контура 3 | |

ВНИМАНИЕ! Рисунок имеет только информационный характер и не содержит всех элементов системы.

ВНИМАНИЕ! Гидросистема должна обеспечивать возможность независимой работы основного и дополнительного источников тепла.

2. ФУНКЦИИ

2.1. Контуры ц.о.

- независимые установки температуры и кривой погодозависимого регулирования для каждого контура
- независимое управление каждым контуром с помощью комнатного регулятора и недельного графика
- возможность управления исключительно смесителем
- возможность выключения контура
- ручное или автоматическое переключение сезонов лето / зима - возможность установки даты начала и завершения отопительного сезона
- выбор способа работы контура: посредством включения и выключения насоса или путем понижения температуры смесителем при постоянно включенном насосе
- взаимодействие с распределителями пологого отопления
- возможность включения режима против замерзания
- сигнал тревоги – извещает о превышении максимальной допустимой температуры

2.2. Контур дополнительного источника тепла

- использование тепла, производимого в дополнительном источнике тепла (напр. в камине)
- автоматическое выключение основного источника тепла, когда работает дополнительный источник тепла
- устанавливаемая температура погасания
- сигнализация тревожных ситуаций

2.3. Коммуникация

- возможность соединения нескольких UNI3 и UNI2
- общий погодный датчик
- общий датчик температуры подачи
- общий (один) выход управления котлом
- общий (один) выход управления звукового индикатора
- возможность дистанционного отсчета температуры и состояния реле (с помощью специального конвертера и программного обеспечения)

2.4. Пользовательские функции

- управление газовым котлом или другим обогревательным оборудованием с помощью выхода без напряжения (закрывающе-размыкающие контакты реле)
- использование тепла, производимого в дополнительном источнике тепла (камин, твердотопливная печь)
- тревожный выход (для подключения индикатора 230 В / 50 Гц)
- реестр состояний (в память контроллера занесено 100 последних тревожных ситуаций или неправильных состояний)
- выбор языка обслуживания: польский, английский, немецкий, чешский, русский, венгерский
- возможность независимого тестирования каждого выхода
- защита от перегрева каждого контура
- защита от перегрева подачи
- взаимодействие с системами с повышенной температурой подачи (до 110°C) – по желанию клиента
- защита от замерзания
- система Анти-Стоп – защита насосов и клапанов от заедания (заклинивания)

3. ПОЛЬЗОВАТЕЛЬСКИЙ ИНТЕРФЕЙС

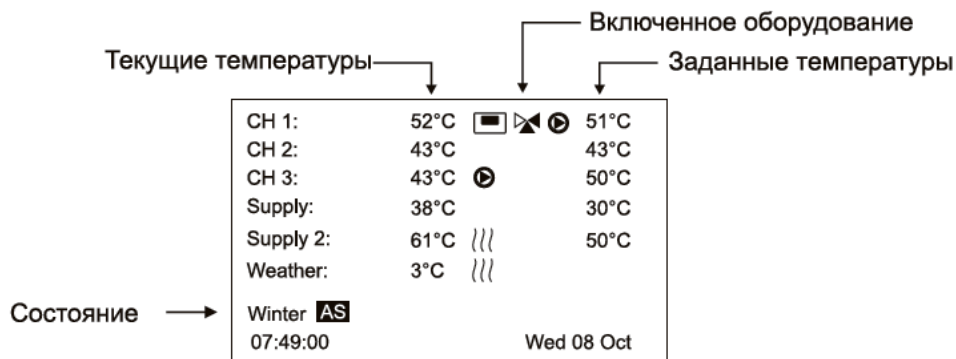
3.1. Главный дисплей

На главном дисплее отображается следующая информация:

- температура контуров: текущая и заданная (напр. вычисленная погодным алгоритмом)

- включенное оборудование (насос, смеситель, котел)
- состояние контроллера (Анти-Стоп, дезинфекция, отопительный сезон: ЗИМА/ ЛЕТО и др.)
- время (час) и дата.

Внешний вид примерного дисплея и его описание:



Обозначения на дисплее контроллера:



работа насоса



работа смесителя



включение нагрева комнатным регулятором



активный алгоритм Анти-Стоп



ошибка



отсутствие внутренней коммуникации



коммуникация с другим контроллером



другой контроллер в сети извещает об ошибке



отсутствие (ошибка) коммуникации между контроллерами



выход котла включен



работает дополнительный источник тепла

AF

включена защита от замерзания

3.2. Многофункциональная поворотная ручка регулировки

Обслуживание контроллера производится с помощью многофункциональной поворотной ручки регулировки. Кроме вращающегося диска для изменения устанавливаемого значения, на нем находятся 4 кнопки для навигации (переход между позициями Меню: верх, низ, следующее и предыдущее) и, посередине ручки регулировки, кнопка подтверждения, с помощью которой также отменяются высвечиваемые сообщения о тревожных ситуациях.

ВНИМАНИЕ! После изменения выбранной установки, новая установка заносится в память лишь после ее подтверждения центральной или правой кнопкой.

3.3. Светодиод

Слева на дисплее находится светодиод. Его цвета обозначают следующие состояния:

- зеленый: Работа, без ошибок
- красный: Ошибка
- синий: Активное Меню желтый: Режим тестирования выходов
- при включенной коммуникации диод мигает во время передачи информации между контроллерами

3.4. Дисплеи списка

Установки контроллера размещены в иерархическом порядке, по принципу: контур -> параметры. Пользователю доступны лишь основные установки. Продвинутое меню находится в позиции «Установки» и защищено кодом доступа.

3.5. Дисплеи установок

Ниже перечислены и коротко описаны устанавливаемые параметры.

3.5.1. Пользовательские установки

Контур ц.о. 1

- **график**
Пользуясь графиком, можете выключить данный контур на выбранное время (часы) в выбранные дни недели.
- **температура контура**
Это температура контура, поддерживаемая с помощью смесителя. При работе с погодным регулятором – три установки для: -20, 0, +10°C. При работе без погодного регулятора – одна установка.

Контур ц.о. 2

- параметры идентичны, как для контура ц.о. 1

Контур ц.о. 3

- параметры идентичны, как для контура ц.о. 1

Отопительный сезон

- Выключение отопительного сезона вызывает выключение нагревательных контуров ц.о. Контур ГВС работает нормально. Включение отопительного сезона сигнализируется появлением надписи: ЗИМА, а выключение – ЛЕТО.
- **Авто**
Благодаря этой функции возможно автоматическое включение и выключение отопительного сезона, согласно установленным датам его начала и завершения.
- **включение/ выключение**
Пользуясь этим параметром, можете вручную включить или выключить отопительный сезон.

Дата и час

В этом поле определяем текущую дату и час. Помните, что только правильные установки обеспечат корректную работу графиков и управляющих алгоритмов, а также при записи состояний, при включении и выключении отопительного сезона.

Установки

Вход в продвинутое меню установок (установки инсталлятора).

3.5.2. Ресет и восстановление заводских установок

Чтобы сделать рестарт (перезагрузку) контроллера, нажмите кнопку Ресет (Reset), напр. с помощью зубочистки или ручки. Основной Ресет не вызывает отмены установок.

С целью восстановления заводских установок нажмите кнопку Ресет и удерживайте ее 5 сек., пока на дисплее не появится сообщение «Восстановление установок».

После восстановления заводских установок высвечивается меню выбора языка. Следует также вновь установить параметры работы используемых в установке контуров.

3.5.3. Установки инсталлятора

Вход в установки инсталлятора возможен после введения кода доступа. **Это код: „1,2,3“.**

ВНИМАНИЕ! В случае применения нового контроллера, перед его конфигурацией рекомендуется восстановить заводские установки.

Установки для нагревательных контуров ц.о. 1, ц.о. 2, ц.о. 3 идентичны.

- **включение/ выключение контура**
Эта опция дает возможность выключить неиспользуемый контур.
- **Смеситель**
 - **включение/ выключение смесителя**
Эта опция дает возможность выключить управление смесителем, если в контуре ц.о. он не используется. В таком случае не высвечивается температура (текущая и заданная) для данного контура. При работе с выключенным смесителем функции регулировки температуры и функция непрерывной (постоянной) работы недоступны.
 - **динамика смесителя**
Определяет скорость реакции смесителя на изменения температуры контура. Слишком большое ее значение может вызвать осцилляции смесителя, а слишком низкое – медленное достижение заданной температуры.
 - **гистерезис смесителя**
Если измеряемая в контуре температура отличается от заданной на половину значения установленного гистерезиса, положение смесителя не корректируется.
- **тревожная температура**

ВНИМАНИЕ! Следует внимательно подобрать тревожные температуры для всех контуров. Настройка несоответствующего уровня температуры может привести к неправильной работе или к серьезной аварии элементов системы.

Установленная тревожная температура должна обозначать максимальную безопасную температуру для данного контура.

- **комнатный регулятор**
- В этой позиции можно включить/ выключить обслуживание входов комнатных регуляторов.
- **непрерывная (постоянная) работа, редукция температуры ц.о.**
В некоторых случаях рекомендуется непрерывная (постоянная) работа насоса ц.о., независимо от уровня нагрева помещения. Тогда следует включить опцию «непрерывная работа». Выключение отопления происходит тогда посредством редукции температуры нагревательного элемента с помощью смесителя, при включенном насосе. Температура контура сокращается на значение определенное параметром «редукция температуры ц.о.».
При выключенной опции «непрерывная работа», выключение насоса произойдет после закрытия смесителя (когда комнатный регулятор или график потребует выключения контура).
Выключение насосов происходит также тогда, если температура подачи понизится и окажется ниже температуры погасания.
- **погодный регулятор**

Применение погодного регулирования обеспечивает тепловой комфорт, независимо от внешней температуры. После включения погодного регулятора, требуется подключить датчик внешней температуры.

После включения погодного регулирования следует установить температуры контуров ц.о. для трех уровней внешней температуры. На их основании, каждые 10 минут, контроллер вычисляет требуемые температуры контуров.

ВНИМАНИЕ!

Температуры должны выполнять условие: $T_{10^{\circ}\text{C}} \leq T_{0^{\circ}\text{C}} \leq T_{-20^{\circ}\text{C}}$. В противном случае система погодного регулирования не будет работать корректно.

- **защита от замерзания, температура против замерзания**
Алгоритм против замерзания становится активным, если температура датчика данного контура упадет ниже установленного уровня. В таком случае включаются

котел и насос. Установки графика не имеют влияния на работу этой функции защиты.

ВНИМАНИЕ! По умолчанию защита от замерзания выключена.

- **корректировка датчика**

Корректировка датчика контуров ц.о. 1, ц.о. 2, ц.о. 3 позволяет корректировать ошибки отсчета температуры, вытекающие напр. из плохого соединения датчика с трубой.

- **тест**

Опция «тест» позволяет включить вручную подключенное оборудование. Для обеспечения безопасности, во время тестирования выбранного выхода, все остальные выходы выключены.

Подача

- **температура погасания**

Контроллер работает только тогда, когда температура подачи или подачи 2 выше установленной температуры погасания. Это имеет целью сокращение потребления электроэнергии.

- **гистерезис погасания**

Это параметр, который после прибавления к установленной температуре погасания определяет температуру, от достижения которой контроллер включает нагревательные контуры, напр. температура погасания – 30°C, гистерезис погасания – 5°C, контроллер включит нагревательные контуры, когда температура подачи достигнет 35°C.

- **избыток подачи**

Параметр «избыток подачи» определяет, на сколько температура подачи должна быть выше температуры, вычисленной контроллером для контуров. Позволяет пользователю установить соответствующую температуру на котле (позиция – требуемая температура подачи).

- **тревожная температура подачи**

Превышение тревожной температуры подачи вызывает включение тревожного алгоритма с целью охлаждения котла.

ВНИМАНИЕ! Тревожный алгоритм нагревает контуры до температур, приближенных к тревожным. Следует установить безопасный уровень тревожной температуры для каждого контура.

- **защита от замерзания**

Если температура датчика подачи упадет ниже заданной температуры, тогда контроллер включает реле управляющее котлом, а на дисплее мигает символ „AF”.

- **корректировка датчика температуры подачи**

Корректировка датчика температуры подачи позволяет корректировать ошибки отсчета температуры, вытекающие напр. из плохого соединения датчика с трубой.

Подача 2

включение/ выключение

Включает или выключает обслуживание дополнительного источника тепла.

- **температура погасания**

По превышении температуры погасания для дополнительного источника тепла контроллер выключит реле основного источника тепла. Тогда система будет питаться только от дополнительного источника тепла.

- **гистерезис погасания**

Это параметр, который после прибавления к установленной температуре погасания определяет температуру, от достижения которой контроллер включает нагревательные контуры и выключает основной источник тепла.

температура погасания для подачи 2 – 40°C, гистерезис погасания – 5°C, контроллер включит нагревательные контуры (когда температура основной подачи ниже температуры погасания) и выключит основной источник тепла, когда температура подачи достигнет 45°C.

- **тревожная температура подачи**

Превышение тревожной температуры подачи вызывает включение тревожного алгоритма с целью охлаждения котла.

ВНИМАНИЕ! Тревожный алгоритм нагревает контуры до температур, приближенных к тревожным. Следует установить безопасный для каждого контура уровень тревожной температуры.

- **защита от замерзания**

Если температура датчика подачи упадет ниже заданной температуры, тогда контроллер включает реле управляющее котлом, а на дисплее мигает символ „AF”.

- **корректировка датчика температуры подачи**

Корректировка датчика температуры подачи позволяет корректировать ошибки отсчета температуры, вытекающие напр. из плохого соединения датчика с трубой.

Общие установки

- **корректировка внешнего датчика**

Корректировка датчика позволяет корректировать ошибки отсчета температуры, вытекающие напр. из неправильного размещения датчика. Опция активна, когда включено погодозависимое регулирование.

- **звуковой сигнал тревоги**

В позиции «звуковой сигнал тревоги» можно выключить звуковые сигналы тревоги, генерируемые контроллером. Это не имеет влияния на состояние тревожного выхода.

- **Коммуникация**

- **включение/ выключение**

Позволяет включить коммуникацию. Нельзя включать коммуникацию, когда контроллеры не соединены в сеть.

- **адреса устройств**

Позволяет определить адреса входов и выходов.

Адреса устройств	Описание
Собственный	Физический адрес данного контроллера (идентификатор). Диапазон от 1 до 247. Каждый контроллер в сети обязательно должен иметь другой, уникальный адрес.
Датчик подачи	Показывает контроллер, от которого будет приниматься температура подачи. Это может быть собственный адрес или адрес другого контроллера.
Внешний датчик	Показывает контроллер, от которого будет приниматься внешняя температура. Это может быть собственный адрес или адрес другого контроллера.
Выход: котел	Показывает контроллер, у которого выход котла будет активным. Это может быть собственный адрес или адрес другого контроллера.
Выход: тревога	Показывает контроллер, у которого тревожный выход будет активным. Это может быть собственный адрес или адрес другого контроллера.

- **приоритет ГВС-ц.о. 1, ц.о. 2, ц.о. 3**

Если соедините контроллеры UNI2 и UNI3 и пользуетесь функцией приоритета ГВС, можете определить, которые контуры должны обслуживать приоритет зарядки бака ГВС. Приоритет включен – данный контур будет выключен во время зарядки бака ГВС; приоритет выключен – во время зарядки бака ГВС данный контур работает согласно своим установкам.

ВНИМАНИЕ! Если в системе работает только один контроллер UNI или подключение независимых датчиков подачи и внешних датчиков для каждого контроллера не оказывается проблемой, не следует включать коммуникацию. Параллелизация функций контроллеров улучшит надежность всей системы.

Каждый контроллер в сети обязательно должен иметь определенный **уникальный** адрес – идентификатор. Случайно выбранные адреса наносятся в процессе изготовления контроллера, однако каждая система отличается от других и, как правило, требует установить свои собственные адреса.

Установка адреса в поле выбранного датчика температуры показывает, от которого контроллера будет приниматься измеряемая температура. Это может быть собственный адрес или адрес другого контроллера.

Подробная информация – в разделе «Установка контроллера».

- **тест тревожного выхода**
Позволяет вручную включить выход внешней тревоги.
- **тест котла**
Позволяет вручную включить беспотенциальный выход котла.
- **язык**
Позволяет выбрать языковую версию контроллера.
- **состояния**
Контроллер ведет реестр опасных состояний, информация о которых отображается на дисплее в следующем порядке: Номер состояния (с момента установки), дата, час и комментарий, напр.: 30. 19-09 14:16:38 Перегрев ц.о. 1.
- **версия**
Обращаясь в сервисный пункт, следует указать номера версии программного обеспечения. Это две следующие даты:
А: 23:07 24/4/2014 - программа контроллера дисплея
Б: 10:08 10/2/2014 - программа контроллера реле.

4. УСТАНОВКА КОНТРОЛЛЕРА

4.1. Подключение



ВНИМАНИЕ! В контроллере и на выходных проводах имеется опасное для жизни напряжение. Перед монтажом обязательно надо отключить электропитание (вынуть вилку из сетевой розетки). Монтаж должен производиться квалифицированным персоналом. Нельзя устанавливать контроллер, в котором обнаружены механические повреждения.



При подключении проводов питания следует обратить особое внимание на правильное подключение предохранительных проводов РЕ. Датчики температуры не приспособлены для погружения в жидкости. Контроллер взаимодействует только с сервоприводами оснащенными конечными (концевыми) выключателями.

Контроллер следует установить в месте, в котором температура не превышает 40°C. Перед креплением контроллера надо довести все нужные провода. Контроллер предназначен для установки на DIN-рельс 35 мм. Рекомендуется устанавливать контроллер в защитном шкафу.

Электропровода следует подключить к клеммным колодкам согласно описанию и нижеследующему рисунку, соблюдая соответствующее обозначение проводов. К клеммам N следует подключить нейтральные провода, к клеммам L – фазовые провода, а к клеммам РЕ – предохранительные провода. Для соединений следует применять провод с минимальным сечением 0,75 мм².

Контроллер оснащен шестью датчиками температуры. Выключенные контуры и функции не требуют подключения датчиков.

Датчики можно подключать к контроллеру любым образом, без надобности соблюдения поляризации проводов. Во время монтажа следует избегать расположения датчиков параллельно электропроводам под напряжением. Следует обеспечить соответствующий контакт с измеряемыми поверхностями.

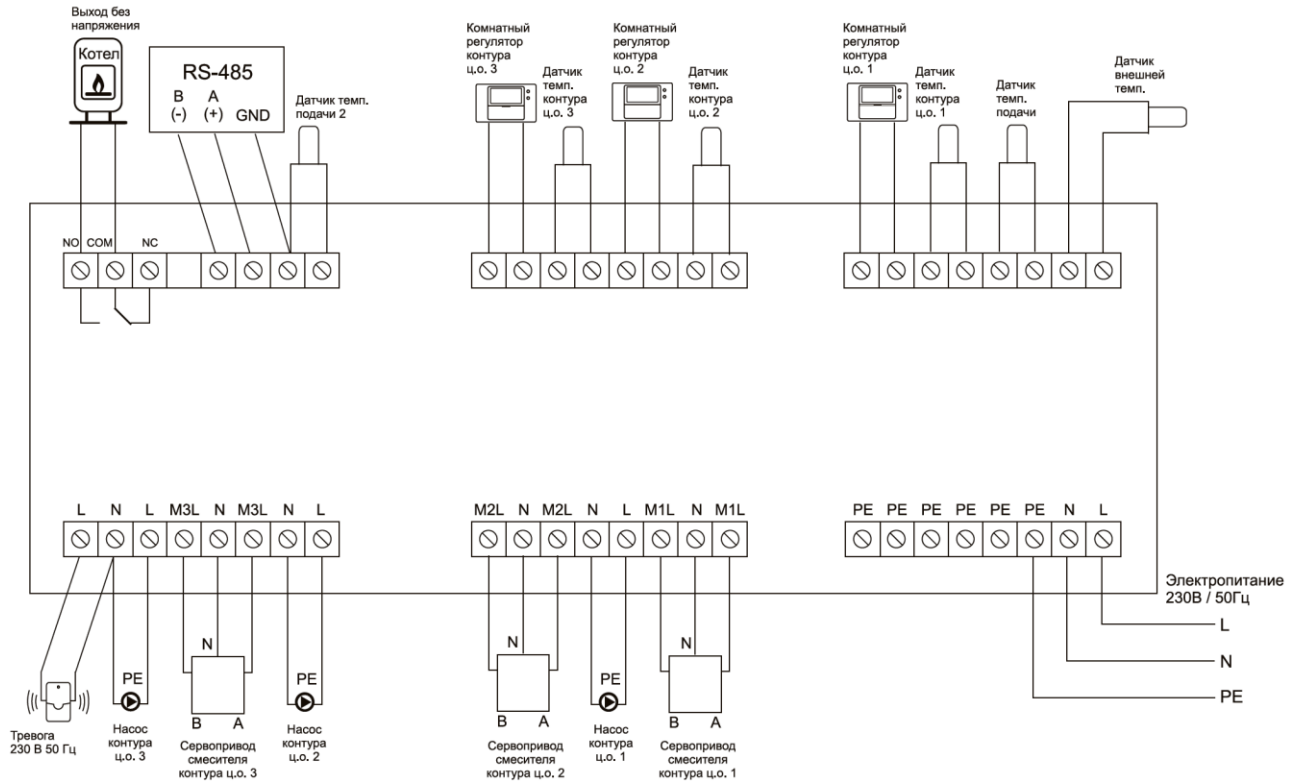
Датчик внешней температуры установить в тенистом месте, не подвергающемся прямому попаданию солнечных лучей, далеко от окон и дверей, на высоте ок. 2 м. над землей.

Подобным образом, для каждого нагревательного контура можно выключить или включить обслуживание комнатного регулятора.

Допускается применять исключительно регуляторы с **замыкающим контактом (NO) без напряжения**. Рекомендуется применять регуляторы фирмы Euroster.

Внимание! Контроллер Euroster UNI3 и обогревательное оборудование подключенное к выходу «Котел» должны питаться от одной и той же фазы электропроводки.

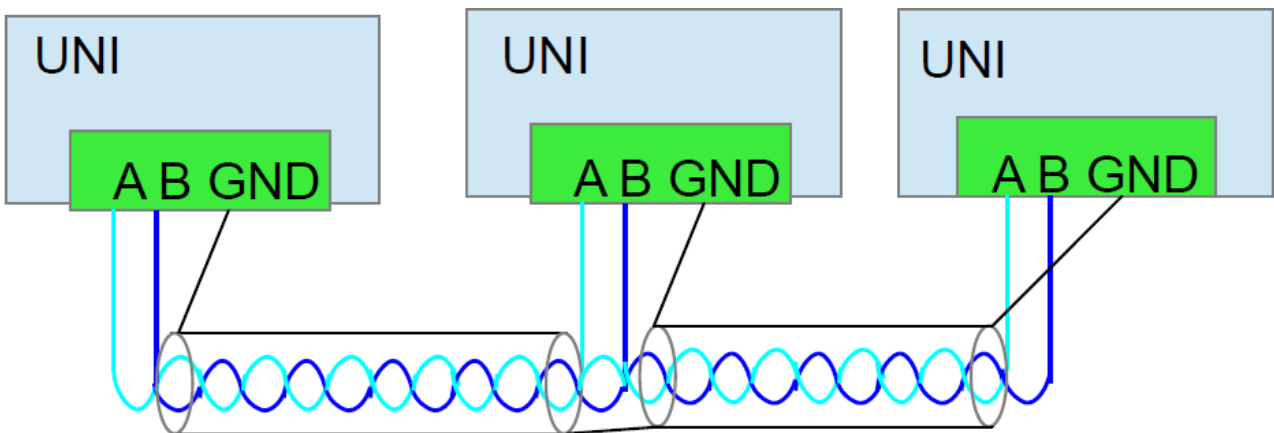
Схема подключения:



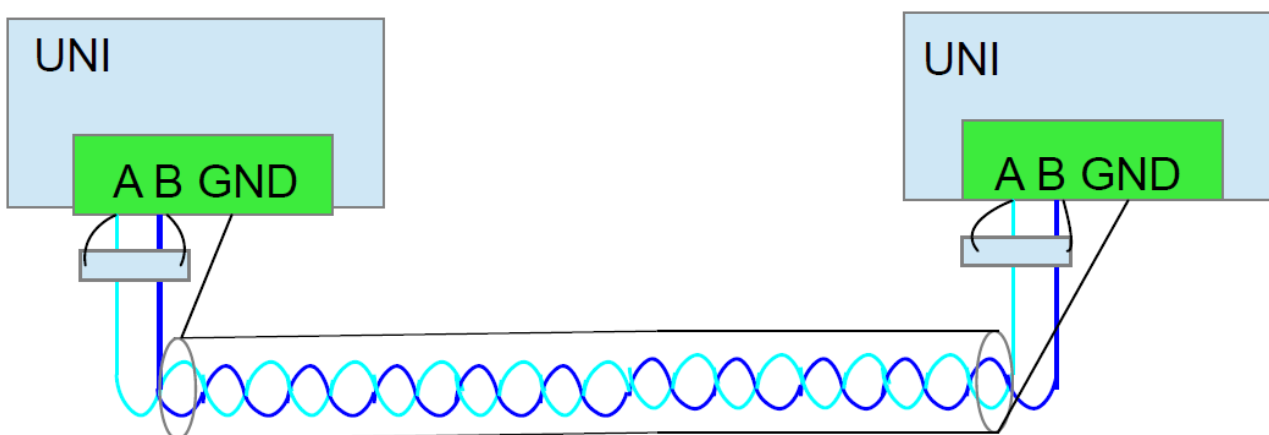
4.2. Коммуникация

4.2.1. Подключение RS-485

Контроллер UNI3 оснащен возможностью коммуникации с использованием интерфейса RS-485. Для соединений следует применять экранированную витую пару, сеть должна быть проложена по типологии шины. Клеммы контроллера А, В и GND соедините соответственно с проводами А и В шины и с экраном (смотрите: рисунок).



Контроллеры оснащены системой поляризации линий и устранения отражений сигнала. При коротких соединениях она окажется достаточно эффективной, но при соединениях порядка нескольких сотен метров оба конца должны быть заглушены терминальными резисторами с сопротивлением 120 Ω.



4.2.2. Определение адресов

После подключения витой пары, во всех подключенных контроллерах следует включить коммуникацию и выбрать адреса контроллеров. Каждый контроллер обязательно должен иметь другой, уникальный адрес. Лучше записать адрес на видном месте в котельной – это облегчит процесс конфигурации.

4.2.3. Управление котлом

Благодаря возможности коммуникации, для управления котлом можно использовать выход одного контроллера. Включение котла будет производиться любым контроллером в сети.

UNI3 обслуживает дополнительные источники тепла. Эта функция неразрывно связана с управлением основным котлом и не обслуживается коммуникационным протоколом (отсутствует в UNI2). Поэтому, в случае применения дополнительного источника тепла, в контроллере включающем основной котел должно быть также включено обслуживание дополнительного источника тепла. Иначе говоря, основной котел должен быть подключен к выходу того же контроллера, к которому подключен датчик дополнительного источника тепла.

Кроме того, в остальных контроллерах надо установить параметр: «адрес выхода на котел» на адрес контроллера управляющего котлом.

Примерная конфигурация соединенных контроллеров UNI2 и UNI3:

Адрес	UNI 2	UNI3	Описание
Собственный	1	2	Уникальный адрес каждого устройства.
Датчик подачи	1	1	Пользуемся общим датчиком подачи, подключенным к контроллеру UNI2.
Внешний датчик	2	2	Пользуемся общим датчиком, подключенным к контроллеру UNI3.
Выход: котел	1	1	Пользуемся общим выходом, включающим котел в контроллере UNI2.
Выход: тревога	1	2	Тревожные выходы – отдельные, в каждом контроллере отдельно (установлены собственные адреса).

5. РАБОТА КОНТРОЛЛЕРА

ВНИМАНИЕ! После включения контроллера включается алгоритм Анти-Стоп (включение выходов насосов и смесителей на 30 сек.). Режим Анти-Стоп повторяется каждые две недели, независимо от отопительного сезона.

5.1. Температура подачи

Контроллер UNI3 не имеет влияния на температуру на котле (на подаче). Однако, контроллер вычисляет ее и показывает на дисплее, а пользователь должен позаботиться, чтобы температура подачи была выше температуры актуально требуемой контроллером (хотя не выше тревожной температуры). В противном случае поддержка правильной температуры в системе окажется невозможной.

5.2. Температура дополнительного источника тепла

Запуск дополнительного источника тепла блокирует включение реле основного котла. Система должна быть так спроектирована, чтобы оба источника тепла могли работать независимо.

5.3. Внешняя температура

Внешняя температура используется погодным регулятором.

Внешняя температура доступна в сети. Контроллер может считать эту температуру с другого контроллера, если имеет установленный его адрес.

5.4. Нагревательные контуры

Нагрев в выбранном контуре включен, если:

- включен данный контур ц.о.
- включен отопительный сезон (ЗИМА)
- в графике выбранного контура отмечено текущее время (час)
- включен комнатный регулятор или работа с комнатным регулятором выключена
- температура подачи – выше желаемой температуры.

Если смеситель полностью закрыт, циркуляционный насос выключается. Однако, если включена опция «непрерывная работа», насос работает непрерывно, а температура в помещении регулируется путем регулировки температуры контура. Подробное описание – в п. 3.5.3. «Установки инсталлятора».

Выключение обслуживания смесителя незначительно модифицирует работу насоса – включение/ выключение насоса происходит в зависимости от потребности в тепле, без учета состояния смесителя.

ВНИМАНИЕ!

Температура, заданная для данного контура ц.о., **не высвечивается**, если:

- контур ц.о выключен
- комнатный регулятор достиг заданной температуры и выключил контур
- установлен перерыв в работе графика выбранного контура
- выключено управление смесителем
- активна функция приоритета ГВС.

5.5. Выход «Тревога»

Выход «Тревога» служит для подключения дополнительного внешнего тревожного сигнализатора.

В случае повреждения датчиков, перегрева контуров или обнаружения других ошибок, на выход «Тревога» подается питание электросети.

ВНИМАНИЕ! Тревожный сигнализатор обязательно должен быть приспособлен для работы при напряжении электросети 230 В.

Одновременно на дисплее появится соответствующая информация и час обнаружения ошибки.

Выход «Тревога» может быть также активизирован любым контроллером в сети. Однако, он обязательно должен иметь записан адрес контроллера, в котором должна активизироваться тревога.

5.6. Выход «Котел»

Выход «Печь» служит для включения источника тепла, напр. газового котла. Он оснащен тремя контактами, обозначенными NC, NO и COM. Контакты гальванически отделены от остальных элементов системы. Максимальная нагрузка контактов: 4А при напряжении сети 230В.

Выход «Котел» включается в случае потребности нагрева любого контура, в любом контроллере в сети, а дополнительный источник тепла холодный.

6. ВОЗМОЖНЫЕ НЕИСПРАВНОСТИ И ОШИБКИ В РАБОТЕ КОНТРОЛЛЕРА

6.1. Выбранный контур не греется - клапан закрыт или выключен насос

Проверьте:

- включен ли отопительный сезон
- правильно ли установлена дата (день недели) и время (час)
- включен ли в графике нагрев для текущего дня недели и времени (часа)
- в системе с погодозависимым датчиком – правильно ли показание внешней температуры и правильны ли установки температуры
- в системе без комнатного регулятора – выключен ли он в контроллере
- в системе с комнатным регулятором – включен ли он, и правильно ли он подключен к контроллеру
- правильно ли подключен смеситель (не наоборот ли), не задал ли он
- наверно ли температура подачи выше температуры погасания
- при коммуникации – проверьте, правильно ли установлены адреса.

6.2. Выбранный контур перегревается

Проверьте:

- не заблокирован ли клапан
- работает ли сервопривод смесителя
- правильно ли подключены провода сервопривода
- значение динамики смесителя.

6.3. Сообщение «Автоматический Ресет»

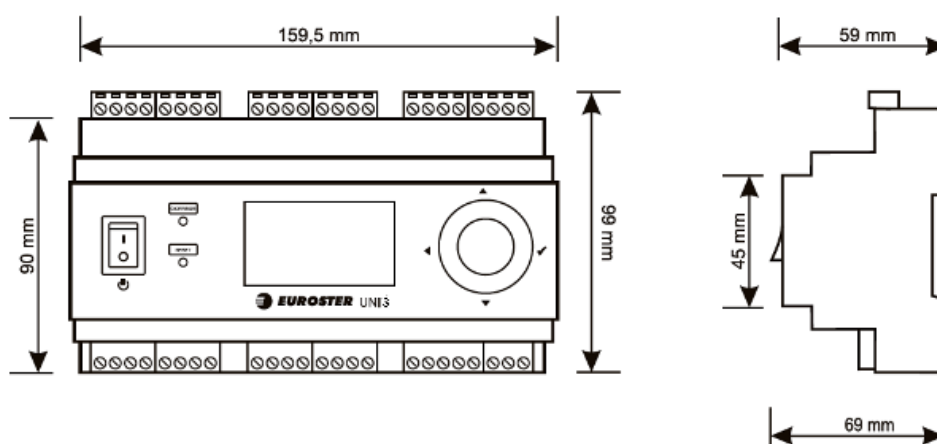
Определите, в каких условиях происходит Ресет (Reset). Запишите версии программного обеспечения. Свяжитесь с сервисным пунктом.

6.4. Отсутствие коммуникации

Проверьте:

- включена ли коммуникация
- имеет ли каждый контроллер уникальный адрес
- правильно ли записаны адреса датчиков и выходов – соответствуют ли они адресам контроллеров
- во всех ли контроллерах напряжение на клеммах А и В (RS-485) контроллера без подключенной витой пары приближено к напряжению на витой паре.

7. РАЗМЕРЫ



8. ТЕХНИЧЕСКИЕ ПАРАМЕТРЫ

Электропитание: 230 В / 50 Гц

Максимальное потребление мощности: 4 Вт

Максимальная нагрузка выходов: 100 Вт (каждый из выходов)

Диапазон регулировки температуры: от 15°C до 90°C

Диапазон измерения температуры: от -30°C до 120°C

Точность регулировки и показаний температуры: 1°C

Диапазон рабочей температуры: 0-40°C

Диапазон температуры хранения: 0-55°C

Степень защиты: IP20

Цвет: серый, RAL7035

Способ монтажа: установка на DIN-рельс 35 мм, монтаж в защитном шкафу

Тревожный выход: 230 В / 50 Гц

Выход «Котел»: без напряжения, замыкающе-размыкающий, максимальная нагрузка 4А 230 В 50 Гц

Выходы питания для насосов: 230 В / 50 Гц

Выходы питания для сервоприводов смесителей: 230 В / 50 Гц

Вес контроллера: 545 г

9. КОМПЛЕКТ ПОСТАВКИ

Контроллер UNI 3

Датчик внешней температуры (5 м)

Датчик температуры подачи (1,5 м)

Датчик температуры подачи дополнительного источника тепла (1,5 м)

Датчик температуры контуров ц.о. x3 (1,5 м)

Ленты датчиков (5 шт.)

Распорные дюбели для датчика внешней температуры – 2 шт.

Провод питания (1,5 м)

Руководство по эксплуатации с гарантийным талоном

10. НОРМЫ И СЕРТИФИКАТЫ

Контроллер UNI3 соответствует директивам ЕС: EMC, LVD и ROHS.

Декларация соответствия CE доступна на сайте:

<http://www.euroster.com.pl>

11. ИНФОРМАЦИЯ ОБ УТИЛИЗАЦИИ ЭЛЕКТРОННЫХ ОТХОДОВ



Мы приложили все усилия, чтобы настоящий контроллер работал безотказно самое длительное время. Однако, устройство подвергается естественному износу. Если уже не будет соответствовать Вашим требованиям, просим сдать его в пункт приема электронных отходов, а картонную упаковку – в пункт приема макулатуры.

ГАРАНТИЙНЫЙ ТАЛОН

Контроллер EUROSTER UNI3

Условия гарантии:

1. Гарантийный срок составляет 24 месяца с даты продажи.
2. Правомочия, вытекающие из предоставленной гарантии, выполняются на территории Польши.
3. Подлежащий рекламации контроллер, вместе с гарантийным талоном, следует доставить в пункт продажи или прямо производителю, посредством Польской Почты.
4. Срок рассмотрения гарантии составляет 14 рабочих дней с даты получения устройства производителем.
5. Всеякие ремонты продукта производятся исключительно производителем или другим субъектом, действующим по четкому полномочию производителя.
6. Гарантия теряет силу в случае механического повреждения, неправильной эксплуатации или ремонта совершенного неуполномоченным лицом.
7. Гарантия на проданный потребительский товар не исключает, не ограничивает, ни не приостанавливает прав покупателя, вытекающих из несоответствия товара договору.

.....
дата продажи серийный номер/ дата изготовления печать фирмы и подпись сервис:

тел. 65-57-12-012

Субъектом предоставляющим гарантию является

P.H.P.U. AS Agnieszka Szymańska-Kaczyńska, Chumiętki 4, 63-840 Krobia (Польша)