



# RT520 | RT520RF

Терморегуляторы серии RT  
работающие с протоколом  
OpenTherm

**SALUS**  
CONTROLS

# Серия STANDARD RT

SALUS<sup>®</sup>  
CONTROLS

**RT520** | Проводной, электронный терморегулятор - программируемый



**НОВИНКА!**



## Свойства:

- Работа с протоколом OpenTherm (OT+ 4.0)
- Беспотенциальный выход 3 (1) А
- Функции НАГРЕВ / ОХЛАЖДЕНИЕ
- Настенный монтаж
- Использует алгоритм TPI
- Расширенный режим сервисных настроек



Питание терморегулятора	2 x щелочные батареи AA
Диапазон регулирования температуры	5 – 33,5°C
Выход	NO/COM или OpenTherm
Размеры [мм]	118 x 95 x 26

# Серия STANDARD RT

SALUS<sup>®</sup>  
CONTROLS

**RT520RF** | Беспроводной, электронный терморегулятор - программируемый

**НОВИНКА!**



## Свойства:

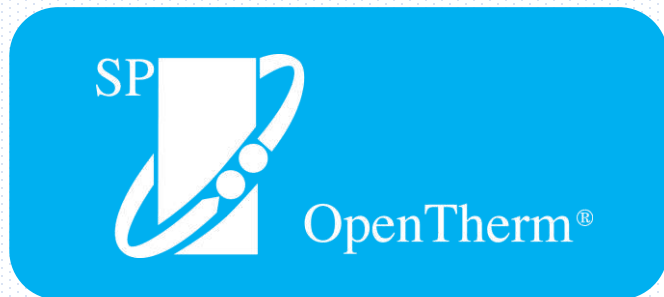
- Работа с протоколом OpenTherm (OT+ 4.0)
- Беспотенциальный выход 3 (1) A
- Функции НАГРЕВ / ОХЛАЖДЕНИЕ
- Отдельно стоящий или настенный монтаж
- Использует алгоритм TPI
- Рабочий частотный диапазон в открытом пространстве до 100 м
- Рабочий частотный диапазон в обычном строительстве до 35 м
- Устройства сопряжены друг с другом по умолчанию
- Расширенный режим сервисных настроек
- Совместимый с приёмниками новой серии RT



OpenTherm<sup>®</sup>

Питание терморегулятора	2 x щелочные батареи AA
Питание приёмника	230 V AC
Диапазон регулирования температуры	5 – 33,5°C
Частота радиосигнала	868 MHz
Выход	NO/COM или OpenTherm
Размеры [мм]	термостат: 118 x 95 x 26 приёмник: 96 x 96 x 27

**Протокол OpenTherm** | двухсторонняя связь между котлом и терморегулятором



Автоматическое обнаружение протокола OT+

Изображение кодов ошибок котла

Регулирование температуры ГВС

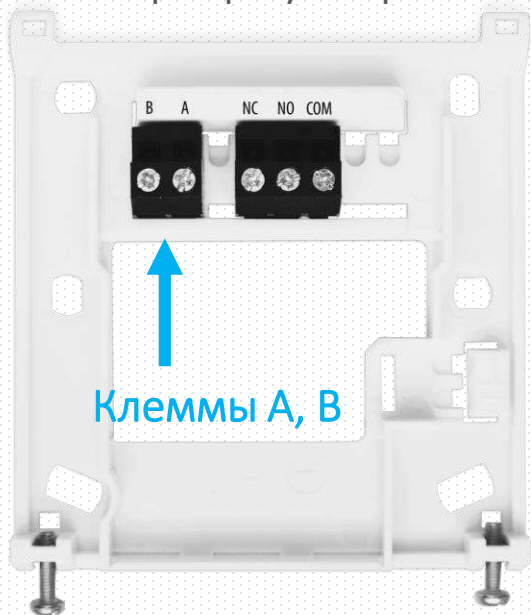
Модулирование мощности котла для получения максимальной эффективности и комфорта

Протокол **OpenTherm** | двухсторонняя связь между котлом и терморегулятором

Связь с  **OpenTherm** осуществляется с помощью клемм А и В:

## RT520

Монтажная панель  
терморегулятора



## RT520RF

Задняя часть приёмника RXRT520

Клеммы А, В



## Алгоритм TPI

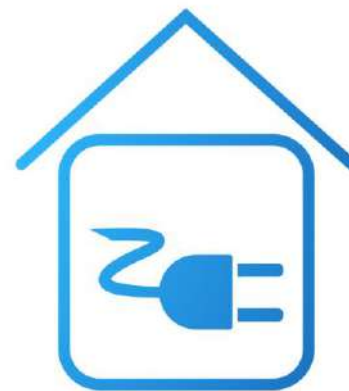
Встроенный алгоритм TPI с возможностью выбора для типа отопительной системы:



ТЕПЛЫЙ ПОЛ

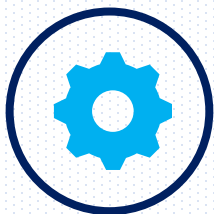


РАДИАТОРНОЕ  
ОТОПЛЕНИЕ



ЭЛЕКТРИЧЕСКИЕ  
НАГРЕВАТЕЛИ

## Настройки



Гистерезис 0,5 или 0,25°C



Функция оптимального запуска и остановки работы отопительной системы, таким способом, чтобы достигнуть заданной температуры точно по расписанию.



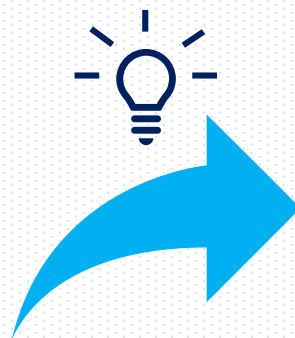
Аккуратность изображаемой температуры (с шагом) 0,5 или 0,1°C



Режим нагрев / охлаждение

## Экран LCD

- Большой и хорошо читаемый ЖК-экран
- Подходит для людей с плохим зрением и/или пожилых людей
- Надежный и простой в эксплуатации, интуитивный термостат
- Меню доступно на 8-ми языках



Экран с подсветкой



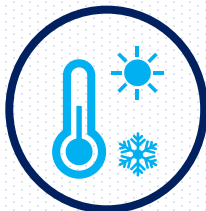
## Расширенные сервисные настройки



Удобное решение для наймодателей



Вход в режим сервисных настроек защищен паролем.



Возможность ограничения максимальной/минимальной температуры

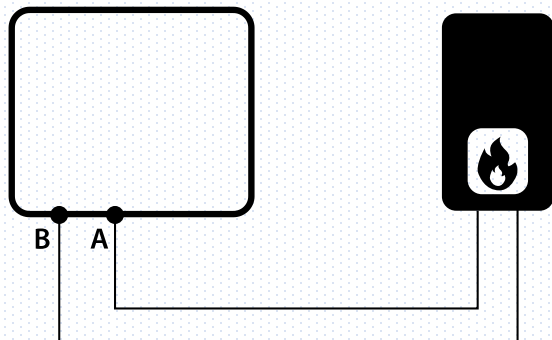


Выключение с терморегулятора (версия RF) переключателя ручного режима на приёмнике

## Схема подключения

Двухсторонняя связь между котлом и терморегулятором с помощью протокола **OpenTherm 4.0 OT+**

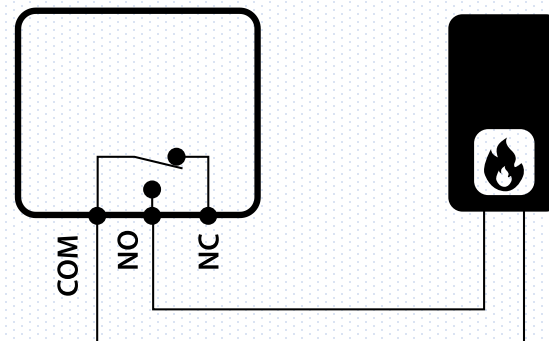
Терморегулятор RT520



ИЛИ

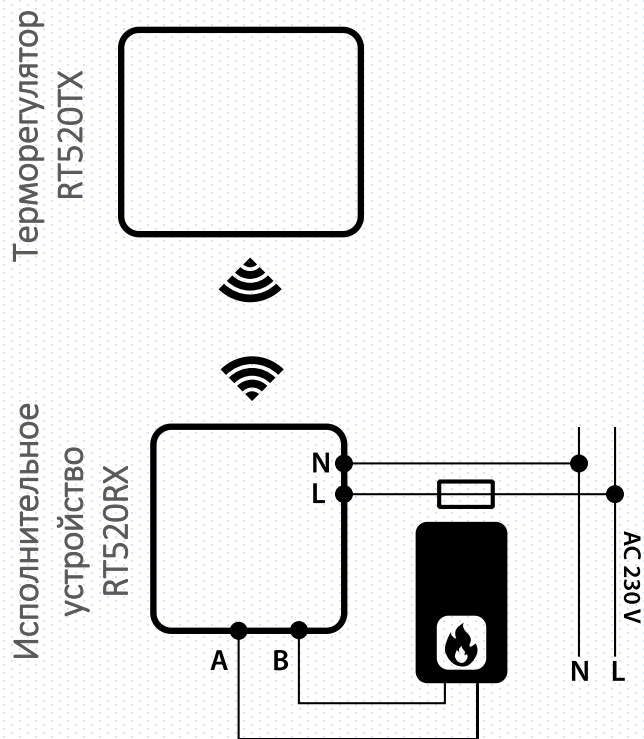
Двухпозиционный регулятор:  
**ТРИ** или **ГИСТЕРЕЗИС**

Терморегулятор RT520



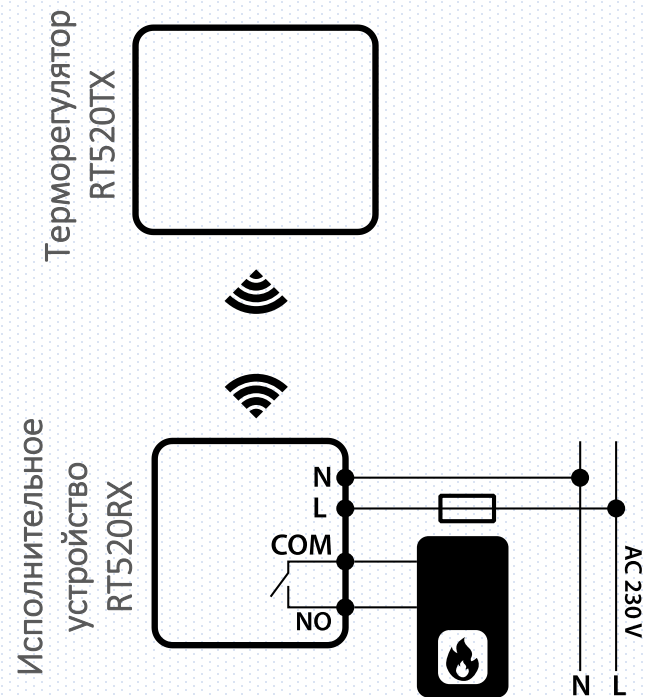
## Схема подключения

Двухсторонняя связь между котлом и терморегулятором с помощью протокола **OpenTherm 4.0 OT+**



ИЛИ

Двухпозиционный регулятор:  
**ТРИ** или **ГИСТЕРЕЗИС**



**Более подробную информацию об оборудовании  
SALUS Controls найдете на нашем сайте:**

**[www.salus-controls.eu](http://www.salus-controls.eu)**

а также **[www.it600.eu](http://www.it600.eu)**