

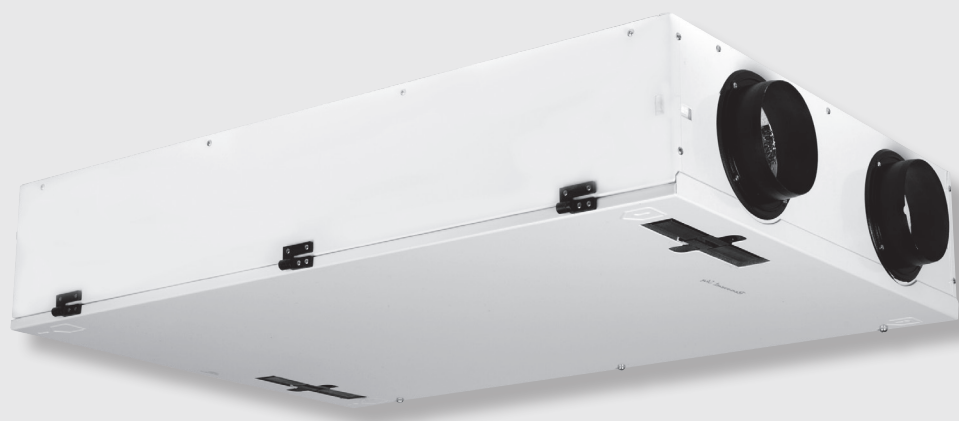


Инструкция по монтажу и обслуживанию

Установка для комфортной вентиляции жилых помещений.

CWL - F - 150 Excellent

CWL - F - 150 Excellent с секцией предварительного нагрева (VHZ)



Стандарты	3	8	Неисправность	21
Указательные знаки	4	8.1	Анализ неисправности.....	21
		8.2	Коды неисправностей.....	22
1 Поставка	6	9	Техобслуживание	23
1.1 Объем поставки.....	6	9.1	Очистка фильтра.....	23
		9.2	Периодическое сервисное обслуживание	25
2 Применение	7	10	Электросхемы	29
		10.1	Общая электросхема.....	29
3 Исполнение	8	11	Комплектующие электроподключений	30
3.1 Техническая информация.....	8	11.1	Штепсельные разъемы.....	30
3.2 Характеристика вентилятора CWL-F-150 Excellent (VHZ).....	9	11.2	Подключение модуль управления.....	30
3.3 Подключения и размеры установки CWL-F-150 Excellent (VHZ).....	9	11.3	Подключение многопозиционного пере- ключателя.....	31
3.4 Изображение установки CWL-F-150 Excellent (VHZ).....	10	11.4	Подключение беспроводного пульта дис- танционного управления (без индикации статуса фильтра).....	31
		11.5	Подключить дополнительный (беспровод- ной) пульт дистанционного управления в сочетании с многопозиционным переключателем	32
4 Принцип работы	11	11.6	Подключение датчика RH (влажности).....	32
4.1 Описание.....	11	11.7	Соединение нескольких устройств CWL-F-150 Excellent (VHZ).....	33
4.2 Алгоритм работы байпаса.....	11	11.8	Подключение секции дополнительного нагрева или дополнительной секции предварительного нагрева.....	34
4.3 Защита от замерзания.....	11	11.9	Пример подключения геотермального те- плообменника.....	35
4.4 CWL-F-150 Excellent (VHZ).....	11	11.10	Подключение внешнего контакта пере- ключения.....	36
		11.11	Подключение к входу 0-10 В.....	37
5 Монтаж	12	12	Сервис	38
5.1 Общие сведения к монтажу.....	12	12.1	Взрыв-схема.....	38
5.2 Расположение устройства.....	12	12.2	Сервисные изделия.....	38
5.2.1 Потолочный монтаж.....	13			
5.2.2 Настенный монтаж.....	14			
5.3 Подключение системы отвода конденсата	15			
5.4 Электроподключения.....	16			
5.4.1 Подключение сетевого кабеля.....	16			
5.4.2 Подключение модуля управления.....	16			
5.4.3 Подключение (беспроводного) многопози- ционного переключателя.....	16			
5.5 Подключение к воздуховодам.....	16			
6 Модуль управления	18	13	Величины настройки	40
6.1 Общая информация по модулю управле- ния BML Excellent.....	18		Величины ErP	43
6.2 Индикация режима работы модуля управ- ления BML Excellent на дисплее.....	18		Записи	44
			Заявление о соответствии	45
7 Ввод в эксплуатацию	19			
7.1 Включение и выключение установки.....	19			
7.2 Настройка расхода воздуха.....	20			
7.3 Прочие настройки.....	20			
7.4 Заводские настройки.....	20			

Стандарты

На вентиляционные установки Comfort серии CWL для жилых помещений распространяются следующие стандарты и правила:

- директива ЕС 2014/30/EWG для согласования правовых положений стран-членов об электромагнитной совместимости (директива ЭМС)
- директива ЕС 2014/35/EWG, касающаяся электрических устройств для использования в пределах определенных диапазонов напряжения (директива по низкому напряжению)
- директива ЕС 2011/65/EU по ограничению использования определенных опасных веществ в электрических и электронных устройствах (директива RoHS)
- DIN EN 12100/1+2 Безопасность машин; принципы исполнения
- DIN EN ISO 13857 Безопасность машин; безопасные расстояния
- DIN EN 349 Безопасность машин; минимальные расстояния
- VDE 0700/500 Безопасность электрических аппаратов для домашнего пользования и подобных целей
- EN 60335/1 Автоматические аппараты регулирования и управления для домашнего пользования и
EN 60730 и подобных целей
- EN 6100 Электромагнитная совместимость

Для проектирования и исполнения контролируемой вентиляции жилых помещений необходимо учесть следующие стандарты и правила:

- | | |
|--------------|---|
| EN 12792 | Вентиляционные системы; Термины и графические изображения |
| DIN EN 13779 | Вентиляционные системы; санитарно-технические требования |
| DIN 1946-6 | Вентиляционные системы; Установки вентиляционные для жилых помещений |
| DIN 4719 | Вентиляция жилых помещений - Требования, проверка технических характеристик и маркировка вентиляционных устройств |
| DIN 18017-3 | Система вентиляции ванн и туалетов без окон с применением вентиляторов |
| DIN EN 832 | Теплотехнические характеристики зданий; расчет энергии, используемой для обогрева жилых зданий |
| VDI 2071 | Рекуперация тепла в центральных системах кондиционирования |
| VDI 2081 | Возникновение шума и шумоподавление в центральных системах кондиционирования |
| VDI 2087 | Направляющие системы подвода воздуха – основы расчетов |
| VDI 3801 | Эксплуатация центральных систем кондиционирования |
| EnEV | Постановление об энергосбережении |

Настоящая инструкция является неотъемлемой частью поставляемого устройства и должна храниться в хорошо доступном месте!

Общие вопросы

Настоящая инструкция по монтажу, техобслуживанию и эксплуатации имеет силу исключительно для вентиляционных установок компании Wolf Comfort серии CWL-F Excellent для жилых помещений .

Перед началом работ по монтажу, пуско-наладке или техобслуживанию лица, занимающиеся соответствующими работами, должны прочитать настоящую инструкцию.

Предписания в настоящей инструкции должны соблюдаться.

Монтаж, пуско-наладка и определенные работы по техобслуживанию должны выполняться исключительно квалифицированными специалистами.

Несоблюдение положений настоящей инструкции по монтажу, техобслуживанию и эксплуатации приводит к утрате прав гарантийных претензий к компании Wolf.

Указательные знаки

В настоящей инструкции по монтажу, техобслуживанию и эксплуатации используются нижеследующие символы и указательные знаки. Эти важные указания касаются защиты персонала и технической безопасности работы.



«Указание по технике безопасности» обозначает инструкции, которые должны соблюдаться во избежание опасности и травмирования людей и повреждений устройства.



Опасность от электрического напряжения на электрических компонентах!

Внимание: До снятия обшивки выключить рабочий выключатель

Ни в коем случае не прикасаться к электрическим компонентам и контактам при включенном рабочем выключателе!

Имеется опасность удара током с риском для здоровья или риском смертельного исхода.

На соединительных клеммах имеется напряжение также при выключенном рабочем выключателе.

Внимание

«Информация» обозначает технические инструкции, которые должны быть соблюдены во избежание повреждений и сбоев устройства.

Указания по безопасности

Монтаж, пуско-наладка и определенные работы по техобслуживанию должны выполняться исключительно надлежаще квалифицированными специалистами.



Электромонтаж и ремонтные работы на электрических компонентах должны выполняться только специалистами-электриками.



Для работ по электромонтажу силу имеют положения стандартов VDE и местной компании электро-снабжения (EVU).

Вентиляционную установку Comfort CWL для жилых помещений разрешается использовать только в диапазоне производительности, приведенном в технической документации компании Wolf.

Запрещается удаление элементов безопасности и контроля, установление перемычек или иное выключение функции.

Включение установки разрешается только в технически безупречном состоянии. Сбои и повреждения, которые могут сказаться на безопасности, должны быть немедленно устранены специалистами.

Выключите в таком случае устройство немедленно и предотвратите его дальнейшее использование.


Использование по назначению

Вентиляционная установка Comfort CWL для жилых помещений является центральной системой вентиляции со встроенной системой рекуперации тепла для приточно-вытяжной вентиляции одного или нескольких помещений в квартирах и односемейных домах.

Данная установка позволяет отсасывать отработавший воздух из кухни, ванной и туалета, извлекать из воздуха тепло посредством теплообменника, фильтровать и сбрасывать воздух в атмосферу.

Одновременно всасывается свежий наружный воздух, очищается в воздушном фильтре, подогревается теплообменником и подается в помещения, напр., в жилую комнату, спальню и детскую комнату.

Установки вентиляции жилых помещений компании Wolf не разрешается использовать для сушки помещений.

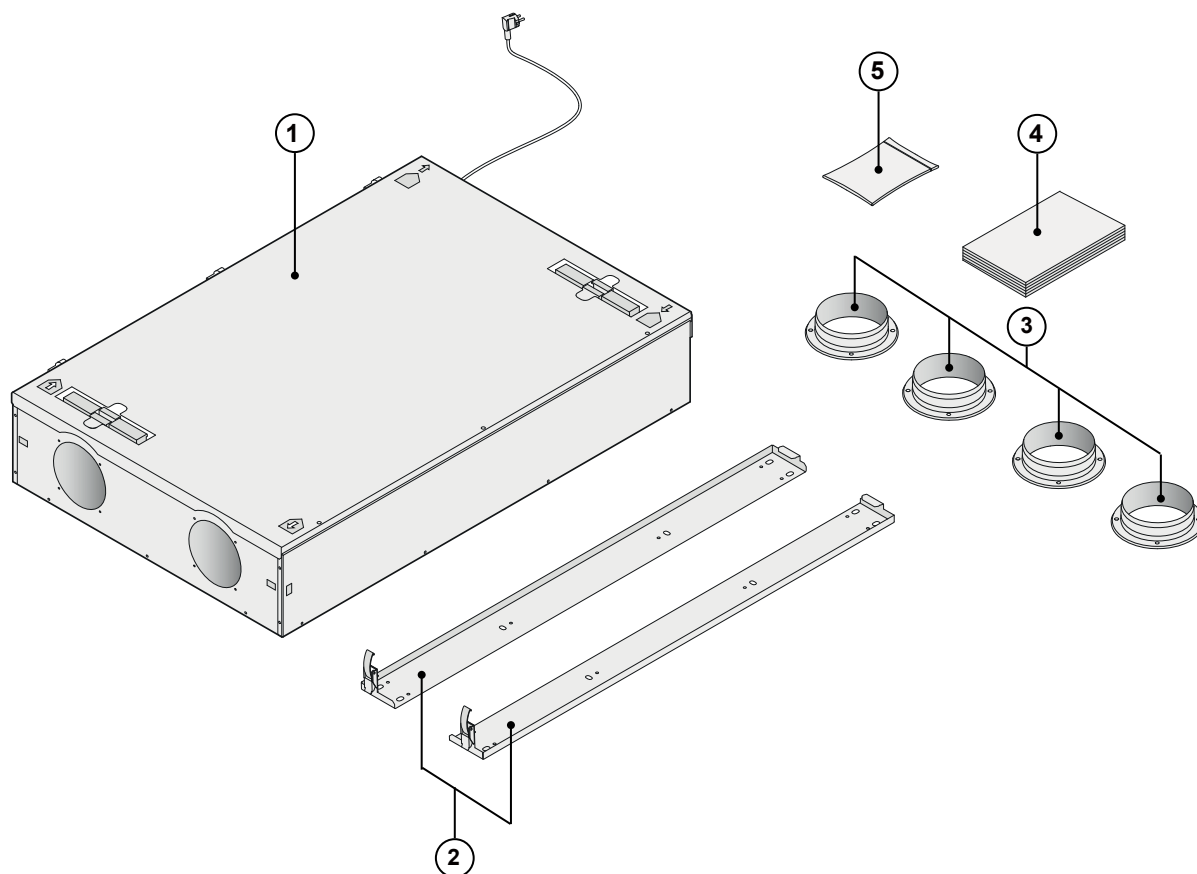
Использование по назначению	<p>Надлежащее применение установки предполагает исключительное применение в целях вентиляции. Разрешается подавать только воздух.</p> <p>Воздух не должен содержать вредных для здоровья, горючих, взрывоопасных, агрессивных, коррозионных или иных опасных веществ, потому что такие вещества распределяются в системе распределения воздуха и в помещениях и могут вызвать опасность или даже смерть у живущих в помещениях людей, животных или растений.</p> <p>Вытяжные устройства, как кухонные вытяжки, лабораторные вытяжки, пылеотсасывающие системы и т. д. запрещено подключать к устройству.</p> <p>Вышеуказанные системы должны работать автономно.</p>
Место установки	<p>Температура в помещении для установки должна быть не ниже +10°C.</p> <p>Место установки следует определить так, чтобы был обеспечен достаточный сток конденсата.</p> <p>Не разрешается устанавливать устройство в непосредственной близости от горючих жидкостей или газов или в местах повышенной влажности воздуха (напр., в бассейнах) или в местах воздействия агрессивных химикатов.</p> <p>Для проведения работ по техобслуживанию перед устройством необходимо оставить свободное место в 70 см.</p>
 Указания по безопасности	<p>Поручите специалисту, проводившему монтажные работы, провести инструктаж на установке и соответствующем пульте управления.</p> <p>Не выполняйте изменения в установке.</p> <p>После длительных простоев замените фильтры перед повторным включением по гигиеническим причинам.</p> <p>В жилых помещениях с вентиляционными системами камины, использующие воздух в помещении, должны соответствовать требованиям DIN 1946, часть 6.</p>
Техобслуживание	<p>В регулярных интервалах проверять установку на работоспособность, повреждения и загрязнения.</p> <p>Для проведения работ по техобслуживанию отсоединить установку от сети и предохранить ее от непреднамеренного включения.</p> <p>Использовать только запасные части, допущенные компанией Wolf.</p> <p>В случае выполнения изменений в установке и при использовании запасных частей, НЕ разрешенных компанией Wolf, право предъявления гарантийных претензий к компании Wolf теряет силу.</p>
Утилизация	<p>По истечении срока использования устройства необходимо сдать его в утилизацию в соответствии с законодательными требованиями.</p> <p>Перед началом демонтажа необходимо отсоединить устройство от сети.</p> <p>Металлические и пластмассовые компоненты должны отделяться друг от друга и утилизироваться отдельно.</p> <p>Электрические и электронные элементы должны утилизироваться как электронные отходы.</p>

1.1 Объем поставки

Перед началом монтажа проверьте пожалуйста систему рекуперации тепла на комплектность поставки и отсутствие повреждений.

Объем поставки системы рекуперации тепла типа CWL - F - 150 Excellent (VHZ) включает в себя следующие компоненты:

- ① система рекуперации тепла
- ② комплект хомутов настенного крепления, включая:
 - 2 подвесные планки
- ③ комплект подключения к каналу, включая:
 - 4 кольца с буртиком Ø125 мм
- ④ комплект документации, включая:
 - 1 инструкцию по монтажу, эксплуатации и техобслуживанию
- ⑤ комплект подключения, включая:
 - монтажный материал колец с буртиком, включающий из 16 крепежных болтов
 - штепсельные разъемы: 2-полюсный резьбовой штепсельный разъем (eBus) и 9-полюсный резьбовой штепсельный разъем
 - патрубок отвода конденсата с наружной резьбой 3/4"



Установка CWL - F - 150 Excellent (VHZ) представляет собой вентиляционную установку для жилых помещений с системой рекуперации тепла с коэффициентом эффективности рекуперации тепла до 94 %, макс. производительностью вентиляции в 150 м³/ч и энергосберегающими вентиляторами.

Особенности CWL - F - 150 Excellent (VHZ):

- возможность плавного регулирования объемов воздуха с помощью модуля управления (предлагается в качестве опции)
- индикация статуса фильтра на многопозиционном переключателе/модуле управления
- совершенно новое интеллектуальное управление защитой от замерзания, обеспечивающее оптимальное функционирование установки также при низких температурах наружного воздуха и, при необходимости, включающее также секцию предварительного нагрева, поставляемую в качестве опции
- низкий уровень шума
- в стандартном исполнении с автоматически работающей байпасной заслонкой
- регулирование постоянного расхода Constant-Flow
- энергосберегающее исполнение
- высокий КПД

Установка CWL - F - 150 Excellent (VHZ) может быть смонтирована как на стене, так и на потолке посредством входящих в стандартный объем поставки крепежных хомутов. Подключение воздуховодов и габариты в § 3.3.

Установка CWL-F-150 Excellent предлагается в двух вариантах

- CWL-F-150 Excellent - арт. № 2138091
- CWL - F - -150 Excellent с секцией предварительного нагрева (VHZ) - арт. № 2138099

В отличие от стандартной установки CWL-F-150 Excellent, установка CWL-F-150 Excellent-VHZ оснащена встроенной секцией предварительного нагрева.





Секция предварительного нагрева (только в установке CWL-F-150 Excellent (№ артикула: 2138091)) подключается к X12 и не нуждается в отдельном подключении 230 В. При использовании данной секции предварительного нагрева не требуется выполнение дополнительных настроек.

Установка CWL - F - 150 Excellent (VHZ) поставляется с завода с сетевым кабелем 230 В.

В качестве опции к установке может быть поставлен модуль управления. Возможно также подключение простого 4-позиционного переключателя.

Кроме того, возможно подключение комбинации из модуля управления и многопозиционного переключателя.

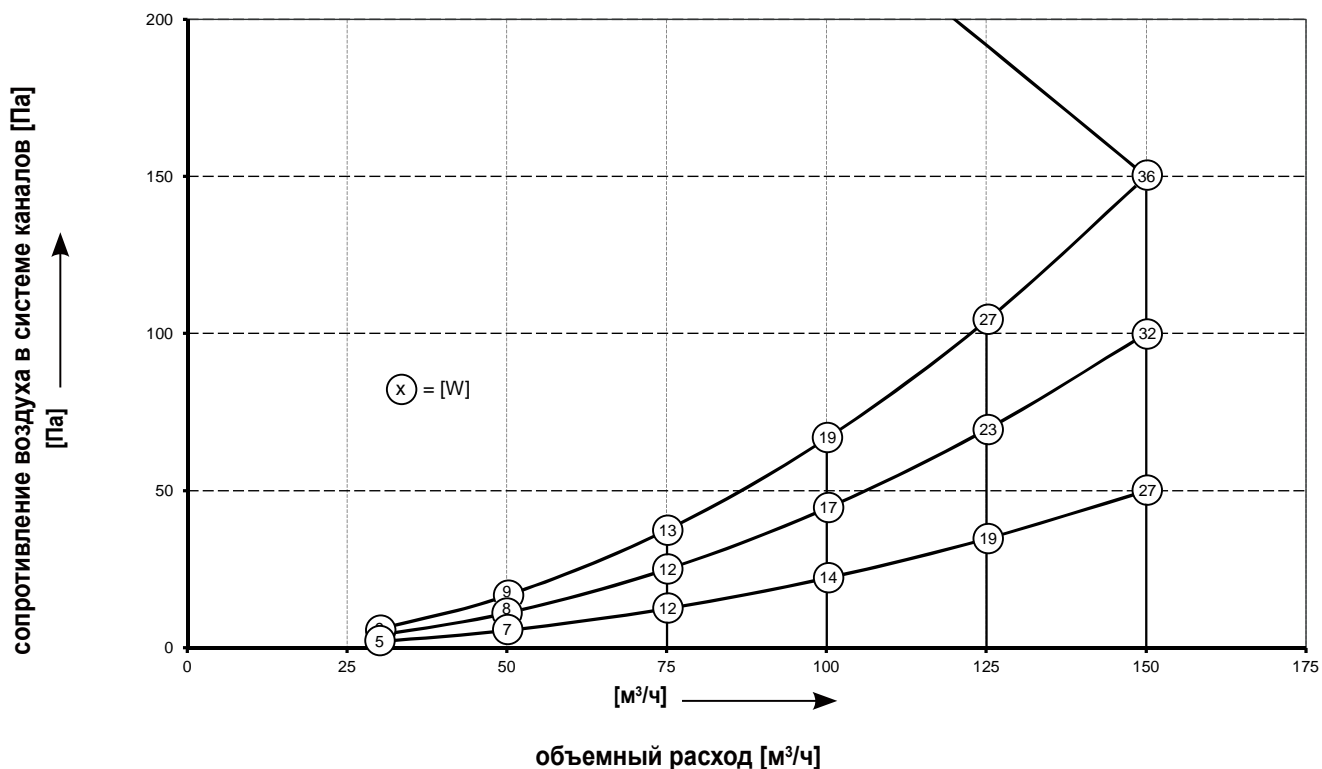
3.1 Техническая информация

	CWL - F - 150 Excellent (VHZ)				
рабочее напряжение [В/Гц]	230/50				
класс защиты	IP30				
габаритные размеры (Д x Ш x В) [мм]	1000 x 660 x 198				
диаметр воздуховода [мм]	Ø125				
Диаметр подключения патрубка отвода конденсата ["]	3/4				
масса [кг]	24,5				
класс фильтрации	ISO Coarse 60% (G4)				
ступени вентилятора (заводская настройка) - модуль управления - 4-позиционный переключатель					максимальное значение
производительность вентиляции [м³/ч]	30	75	100	125	150
допустимое сопротивление воздуха в системе воздуховодов [Па]	2 - 6	13 - 38	22 - 66	35 - 105	50 - 150
потребляемая мощность (без опции - секции предварительного нагрева) [Вт]	11 - 12	19 - 27	27 - 37	38 - 52	53 - 72
потребляемый ток (без опции - секции предварительного нагрева) [А]	0,14 - 0,15	0,20 - 0,28	0,27 - 0,35	0,36 - 0,47	0,49 - 0,64
Макс. потребление тока (с включенной секцией предварительного нагрева - опция) [А]	2,4				
макс. мощность внутренней электрической секции предв. нагрева [Вт]	375				
Cos φ	0,34	0,42	0,44 - 0,47	0,46 - 0,48	0,47 - 0,49

Звуковая мощность CWL - F - 150 Excellent											
производительность вентиляции [м³/ч]		45			75			105		150	
уровень звукового давления Lw (А)	статический напор [Па]	10	50	100	25	50	100	50	100	50	100
	шумоизлучение корпуса [дБ(А)]	24	33	39	33	35	40	38	41	44	45
	канал 'отработанный воздух' [дБ(А)]	27	36	42	34	37	42	40	43	46	47
	канал 'приточный воздух' [дБ(А)]	41	49	58	50	53	57	57	60	62	64

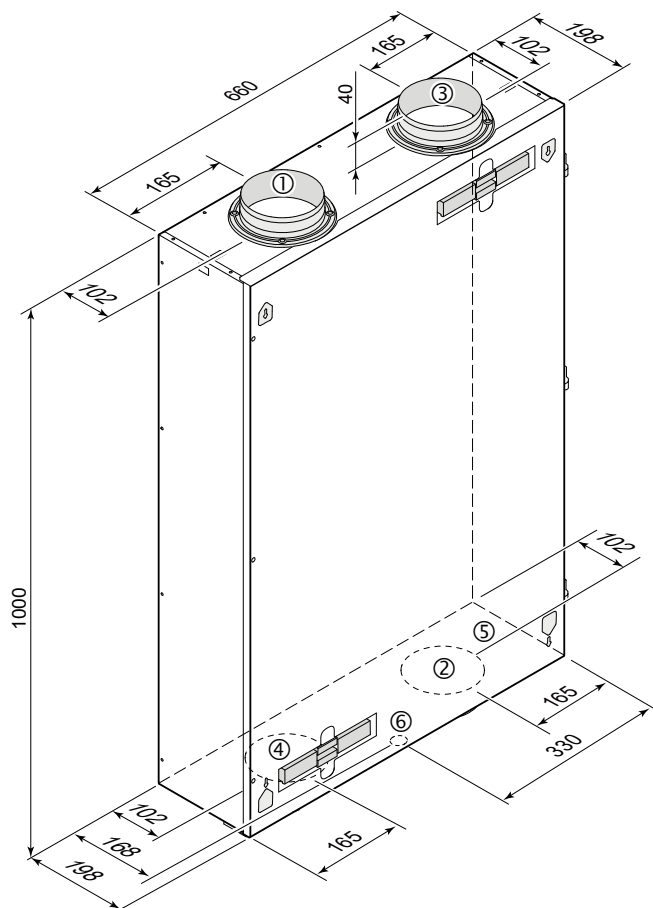
На практике величина может отклоняться на 1 дБ(А) из-за измерительных допусков.

3.2 Характеристика вентилятора установки CWL - F - 150 Excellent (VHZ)



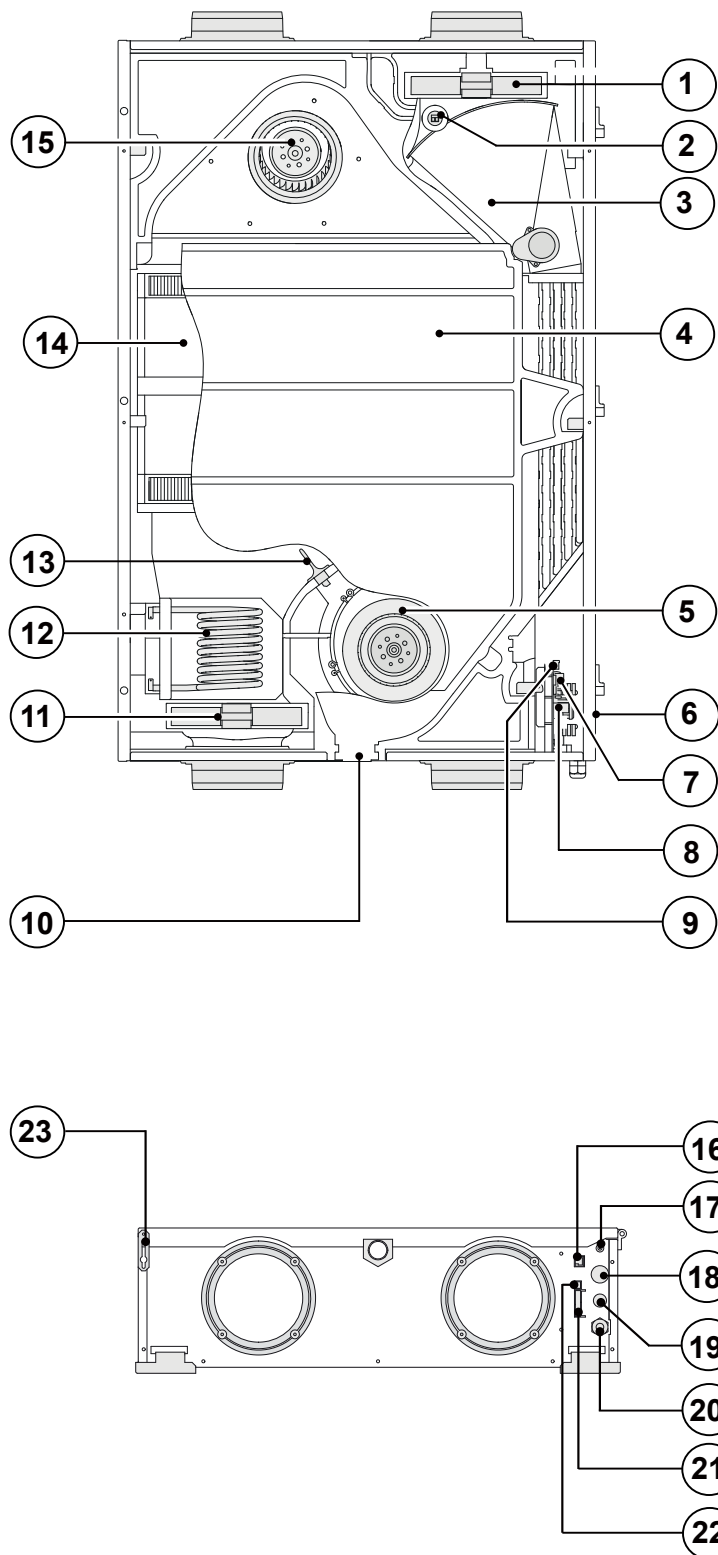
Просьба соблюдать: Цифры, вокруг которых обведен круг, соответственно представляют собой мощность (в ваттах) каждого вентилятора.

3.3 Подключение и габаритные размеры установки CWL - F - 150 Excellent (VHZ)



- 1 = приточный воздух
- 2 = вытяжной воздух
- 3 = отработанный воздух
- 4 = наружный воздух
- 5 = электроподключения
- 6 = подключение для отвода конденсата

3.4 Изображение установки CWL - F - 150 Excellent (VHZ)



1	Фильтр отработанного воздуха
2	Датчик температуры воздуха в помещении
3	Байпас
4	Бак для конденсата
5	Вытяжной вентилятор
6	Предохранительный винт передней панели (установленный в передней панели)
7	Штепсельный разъем X14
8	Плата управления
9	Штепсельный разъем X4
10	Сток конденсата
11	Приточный фильтр
12	Секция предварительного нагрева * * только в установке CWL-F-150 Excellent-VHZ, арт. № 2138099
13	Датчик температуры наружного воздуха
14	Теплообменник
15	Приточный вентилятор
16	Модульный штекер многопозиционного переключателя
17	Сервисное подключение
18	Ввод кабеля низкого напряжения
19	Ввод кабеля 230 В секции дополнительного нагрева или дополнительной секции предварительного нагрева
20	Сетевой кабель 230 В
21	9-полюсный штепсельный разъем
22	Штекер eBUS
23	Защита передней панели от падения

4.1 Описание

Установка поставляется в готовом к подключению состоянии и работает в автоматическом режиме. Отведенный из помещения отработанный воздух подогревает свежий чистый наружный воздух. Это позволяет экономить энергию и подавать свежий воздух в желаемые помещения.

Система управления имеет четыре ступени вентиляции. Расход воздуха регулируется в каждой ступени вентиляции. Регулирование постоянного потока обеспечивает расход воздуха приточного и вытяжного вентилятора независимо от давления в канале.

4.2 Алгоритм работы байпаса

Заслонка байпаса позволяет подавать свежий воздух, не подогреваемый теплообменником. Особенно в летние ночи имеется возможность использовать свежий прохладный воздух. В таких случаях теплый воздух в квартире вытесняется максимальным количеством более прохладного свежего воздуха.

Байпасная заслонка открывается и закрывается автоматически, если выполнены некоторые условия (см. нижеследующую таблицу).

В шагах № 5, 6 и 7 в меню настройки (см. главу 13) можно регулировать работу байпасной заслонки.

Условия включения байпасной заслонки	
Байпасная заслонка открыта	<ul style="list-style-type: none"> - Температура наружного воздуха выше 7°C и - температура наружного воздуха ниже температуры воздуха в комнате квартиры и - температура в квартире выше установленной температуры в шаге № 5 в меню настройки (стандартная настройка 22 °C)
Байпасная заслонка закрыта	<ul style="list-style-type: none"> - Температура наружного воздуха ниже 7°C или - температура наружного воздуха выше температуры воздуха в жилом помещении или - температура в квартире ниже установленной температуры в шаге № 5 в меню настройки за вычетом установленной температуры в гистерезисе (шаг № 6); данная температура с завода установлена на 20 °C (22,0 °C минус 2,0 °C).

4.3 Защита от замерзания

Устройство имеет интеллектуальное регулирование защиты от замерзания. После активирования регулирования защиты от замерзания (температура наружного воздуха < -1,5 °C) плавно подключается секция предварительного нагрева (опция), как только теплообменник начинает обмерзать. Обмерзание определяется посредством датчиков давления. Приточный и вытяжной вентиляторы продолжают работать с неизменным расходом воздуха. Только когда мощность секции предварительного нагрева недо-

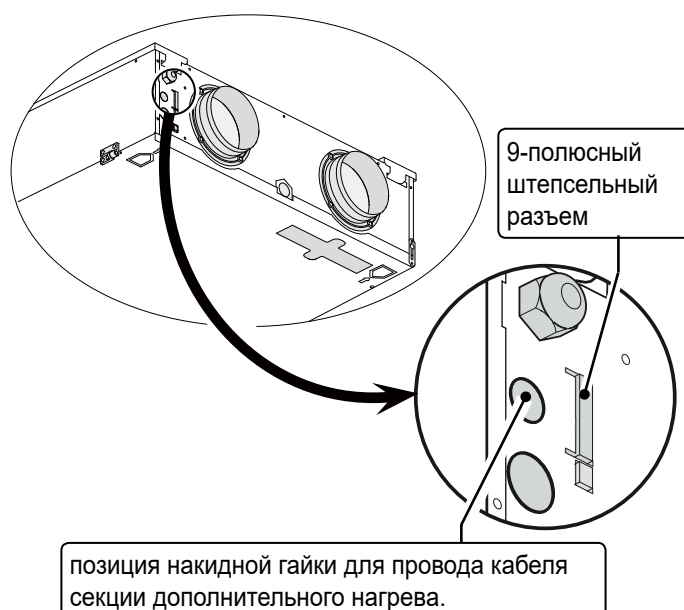
статочна для устранения обмерзания, приточный вентилятор дополнительно посредством системы регулирования плавно понижается до отключения. Примечание: Без опции удаление обмерзания производится только посредством регулирования числа оборотов приточного вентилятора. В меню информации пользователя выдается сообщение о времени, когда была включена защита установки CWL - F - 150 от замерзания.

4.4 Установка CWL - F - 150 Excellent (VHZ)

Предусмотренный в установке CWL - F - 150 Excellent (VHZ) 9-полюсный штепсельный разъем доступен с наружной стороны установки.

Если к штепсельному разъему X14 (доступному после открытия передней панели) будут подключены секция дополнительного нагрева или (дополнительная) секция предварительного нагрева, электрику необходимо вывести кабель 230В из установки через систему разгрузки кабеля от натяжения. Для такой системы разгрузки от натяжения (не входит в объем поставки) необходимо удалить колпачок в месте, где эта система должна быть установлена.

Более подробную информацию о возможностях подключения к штепсельным разъемам см. 11.1 §.



5.1 Общие сведения по установке

Установка устройства:

1. Расположение устройства (§ 5.2)
2. Подключение слива конденсата (§ 5.3)
3. Подключение воздухопроводов
4. Электроподключение:
подключение питания, модуля управления или много-позиционного переключателя (§ 5.4)

Установка должна отвечать следующим требованиям:

- требования к качеству вентиляционных систем в жилых помещениях

- требования к качеству сбалансированной вентиляции в жилых помещениях
- расчет мощности в соответствии со строительным решением
- вентиляционные требования к жилым домам и жилым зданиям
- правила техники безопасности низковольтных установок
- правила подключения к канализационному отводу в квартирах и жилых зданиях
- возможные дополнительные правила коммунальных предприятий энергоснабжения
- инструкция по монтажу, управлению и техобслуживанию

5.2 Расположение устройства

Установка CWL - F - 150 Excellent (VHZ) может быть смонтирована непосредственно на стене или на потолке с помощью входящих в стандартный объем поставки крепежных хомутов.



В связи с массой установки монтаж или подвеска установки должна проводиться всегда двумя работниками!

Для безвибрационного крепления требуется монолитная стена/монолитный потолок с минимальным пределом прочности в 200 кг/м². Гипсобетонная стена или стена с металлической опорой недостаточна! Дополнительные меры, напр., двойная обшивка или дополнительные стойки тогда потребуются. Потолочный монтаж должен выдерживать усилие в 0,5 кН. Кроме того, необходимо соблюдать следующие инструкции:

- помещение для монтажа устройства должно быть таким, чтобы был обеспечен хороший сток конденсата с сифонным затвором, а также наклон для конденсата.



Просим обратить внимание на то, чтобы сток конденсата ни в коем случае не был установлен с наклоном в направлении установки!



Установка предназначена только для потолочного или настенного монтажа! Ни в коем случае не монтировать установку плоско на полу из-за положения бака стока конденсата!

- температура в помещении для установки должна быть не ниже +10°C.
- в связи с очисткой фильтров и техобслуживанием устройства (должна оставаться возможность открыть дверь) вокруг устройства должно быть достаточно свободного места.

Свободное место при потолочном монтаже:

не менее 70 см на нижней стороне устройства. Если не обеспечено свободное место в 70 см (напр., при монтаже над подвесным потолком), необходимо обеспечить достаточно свободного места для частичного открытия и удаления передней панели.

Для отсоединения передней панели необходимо удалить предохранительный винт шарнира!

(см. § 3.4 / № 6)

Мы просим обратить внимание на то, чтобы фильтры всегда могли быть демонтированы без препятствий, т. е., чтобы в зоне фильтров не было рамы или т. п.!

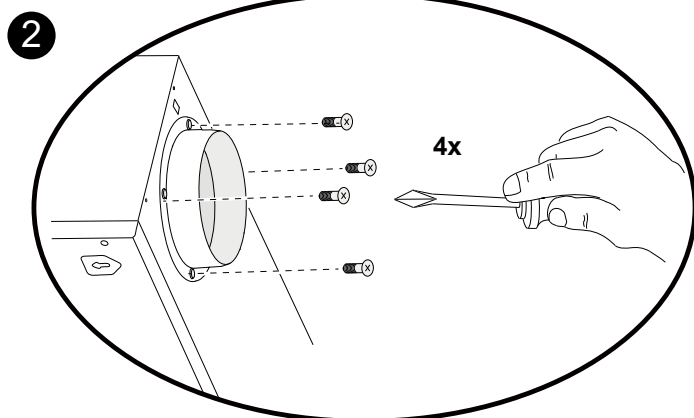
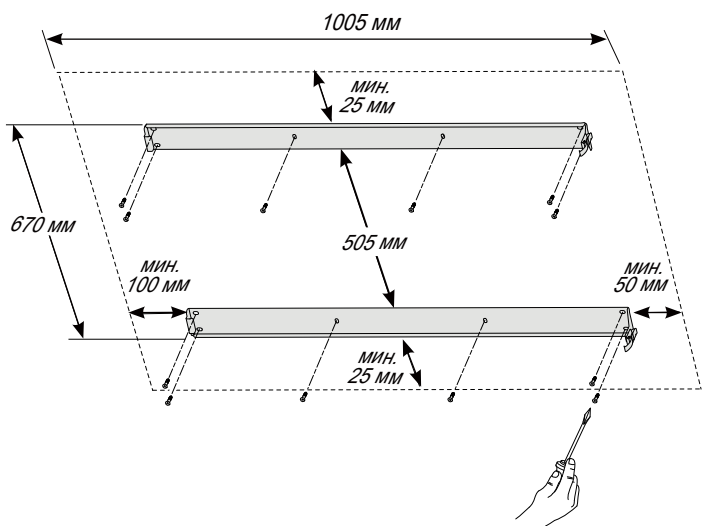
Свободное место при настенном монтаже:

не менее 70 см на передней стороне устройства.

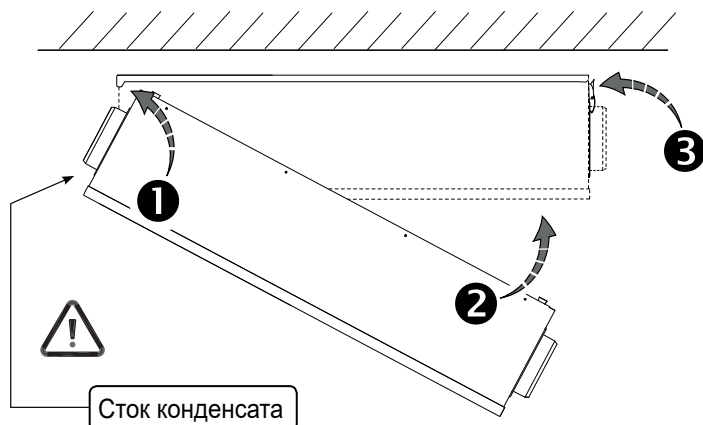
Соблюдать расстояние не менее, чем в 10 см на стороне устройства, где расположены электроподключения, так чтобы штепсельные разъемы и вводы после монтажа оставались доступными.

5.2.1 Потолочный монтаж

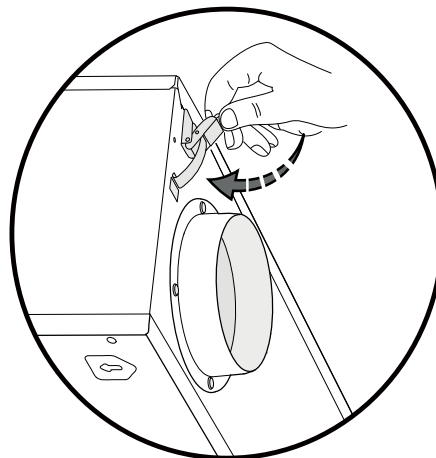
- 1 Установить крепежные хомуты на стене согласно схеме ниже. При этом использовать 6 винтов на планку. Следить за тем, чтобы натяжные замки и электроподключения после монтажа оставались хорошо доступными.



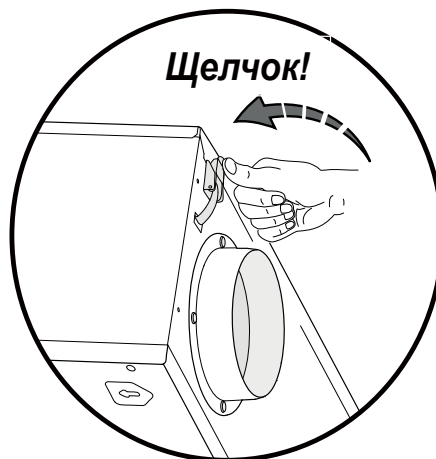
- 3 Подвесить устройство к хомутам. Установить устройство на креплении сначала на той стороне, где расположены электроподключения, и повернуть устройство к потолку.



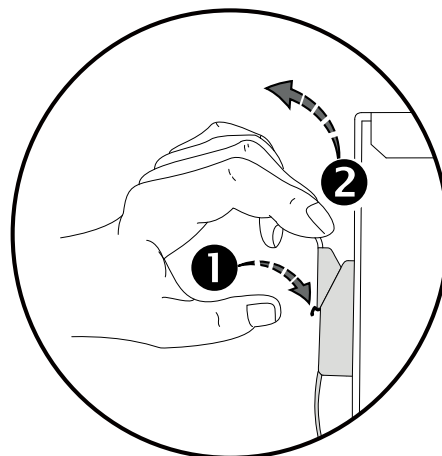
- 4 Оба натяжных замка вставить в предназначенное для этого отверстие на верхней стороне устройства.



- 5 Прижать оба натяжных замка.

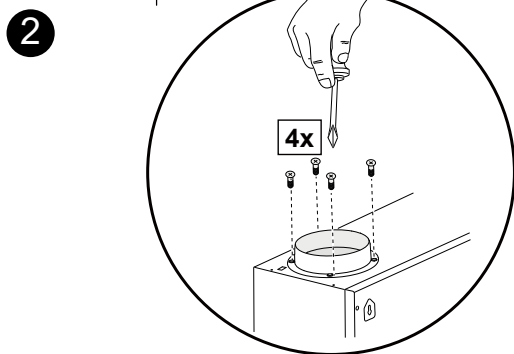
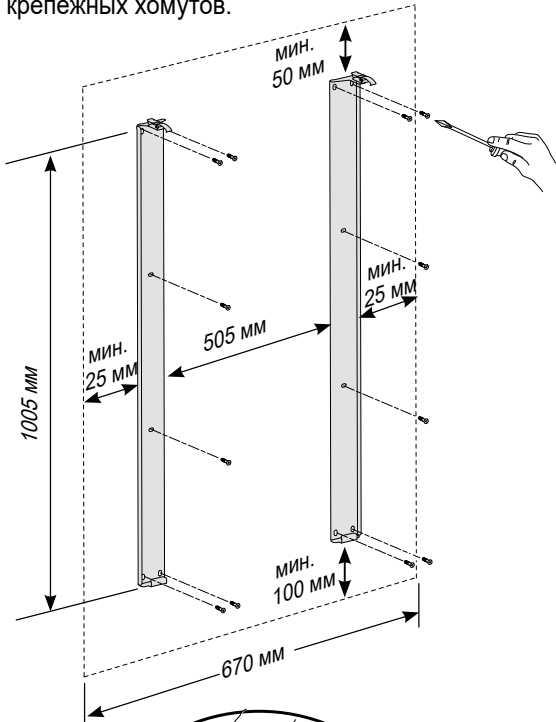


- 6 Оба натяжных замка, посредством которых устройство закреплено на крепежных хомутах, защищены от непреднамеренного расслабления. Если потребуется отсоединить устройство от крепежных хомутов, необходимо сначала нажать на защелку под ручкой натяжного замка в сторону устройства. Только после этого можно 'открыть' натяжной замок.

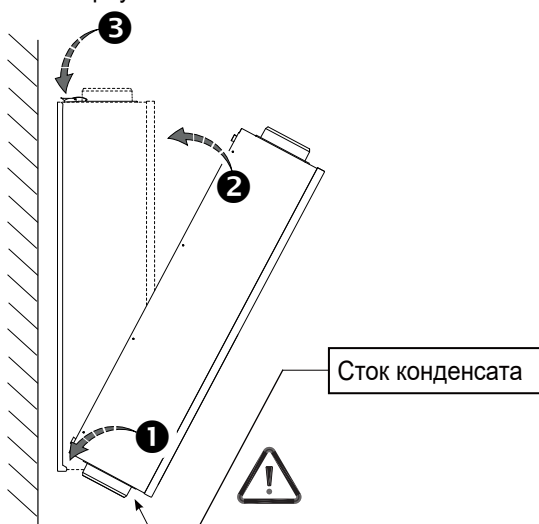


5.2.2 Настенный монтаж

- 1** Установить крепежные хомуты на стене согласно схеме ниже. При этом использовать 6 винтов на планку. Закрепленные на подвесных планках натяжные замки должны находиться на верхней стороне крепежных хомутов.



- 3** Подвесить устройство в крепежные хомуты. Установить устройство сначала нижней стороной на хомут и затем повернуть его к стене.



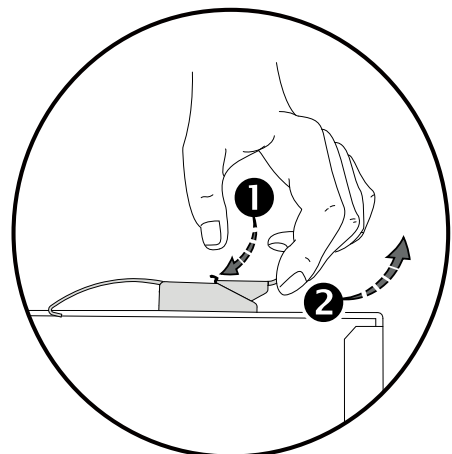
- 4** Оба натяжных замка вставить в предназначенное для этого отверстие на верхней стороне устройства.



- 5** Прижать оба натяжных замка.



- 6** Оба натяжных замка, посредством которых устройство закреплено на крепежных хомутах, защищены от непреднамеренного расслабления. Если потребуется отсоединить устройство от крепежных хомутов, необходимо сначала нажать на защелку под ручятой натяжного замка в сторону устройства. Только после этого можно 'открыть' натяжной замок.



5.3 Подключение стока конденсата

Установка CWL - F - 150 Excellent (VHZ) должна быть снабжена стоком для конденсата. Конденсат должен стекать через канализацию дома.

Патрубок для стока конденсата должен быть ввинчен сантехником в бак для конденсата устройства наружной резьбой 3/4" (входит в объем поставки). Входящий в объем поставки сливной патрубок должен быть обязательно использован! Ни в коем случае не разрешается редуцировать сток. Внутренний диаметр линии отвода конденсата должен быть не меньше диаметра патрубка для стока!



Важное указание:

Всегда встраивать разъемное соединение как можно ближе к устройству, иначе бак для конденсата не может быть вынут из устройства в сервисных целях!

К этой детали подключения можно установить сток конденсата (при необходимости с коленом в 90°) посредством клеевого соединения. Сантехник может закрепить сток конденсата клеем в желаемой позиции в устройстве. Сток конденсата должен остаться под уровнем воды в сифоне. Использовать сток конденсата диаметром 32 мм.

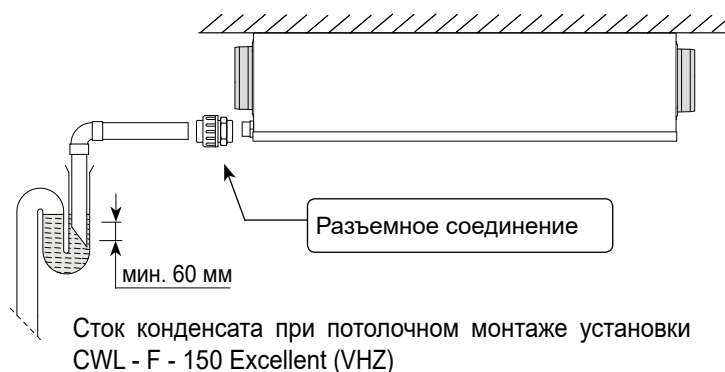
Мы просим обратить внимание особенно на то, чтобы при потолочном монтаже сток конденсата был ниже уровня бака для конденсата установки CWL - F - 150 Excellent (VHZ)!

Перед подключением стока конденсата к устройству залить воду в сифон с целью предотвращения запахов.

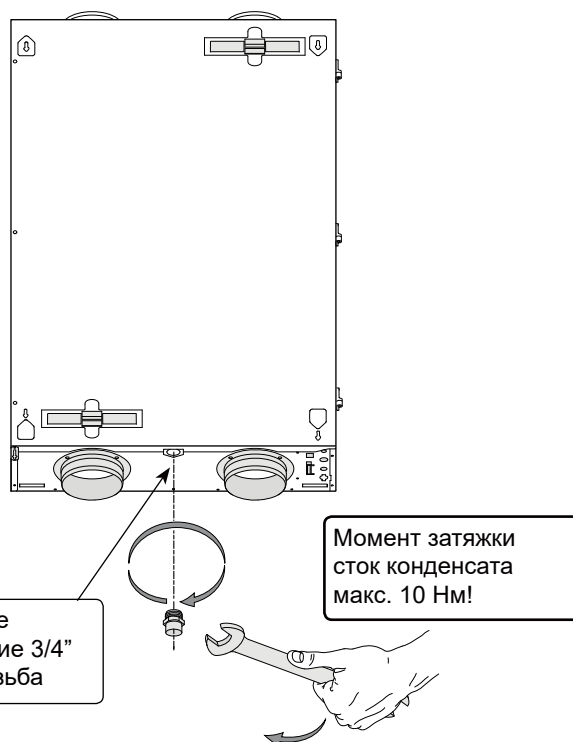
При низких температурах наружного воздуха в сфере вытяжного воздуха может появиться конденсат в объеме до 0.5 литра/ч. Поэтому устройство должно быть снабжено конденсатоотводом для удаления конденсата.

В связи с тем, что данный сток при неустановке конденсатоотвода вызовет утечки, устройство или конденсатоотвод должны быть установлены так, чтобы не подсасывался воздух через неплотности.

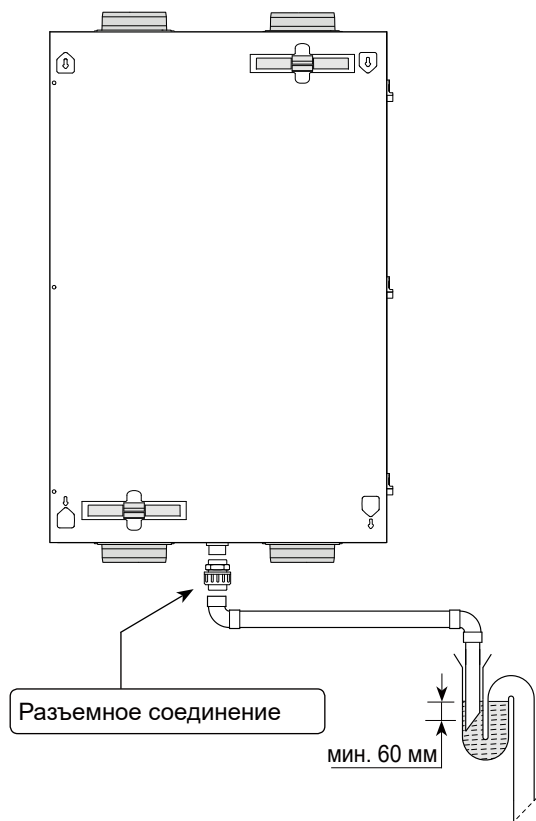
При этом необходимо учесть, что шланг отвода конденсата был заполнено водов по крайней мере 60 мм (см. рисунок).



Внимание: ни в коем случае сток конденсата нельзя жестко соединять с канализацией! Конденсат должен свободно стекать!



Монтаж стока конденсата установки CWL - F - 150 Excellent (VHZ)



Сток конденсата при настенном монтаже установки CWL - F - 150 Excellent (VHZ)

5.4 Электроподключения

Установка поставляется с сетевым кабелем 230 В.

5.4.1 Подключение сетевого кабеля

Устройство может быть подключено к легко доступной настенной штепсельной розетке с защитным контактом при помощи установленного на устройстве сетевого кабеля. Электрооборудование должно соответствовать требованиям Вашего предприятия по электроснабжению.

Обратите внимание на секцию предварительно нагрева 375 Вт (только в установке CWL-F-150 Excellent VHZ); если подключается еще секция дополнительного нагрева или дополнительная секция предварительного нагрева, то потребляемая мощность повышается до 1000 (или 1375 Вт для установки CWL-F-150 Excellent VHZ).

**Учтите**

Вентиляторы и плата управления работают на высоком напряжении. При проведении работ на устройстве необходимо отсоединить устройство от сети путем вытягивания сетевого штекера.

5.4.2 Подключение модуля управления

Модуль управления (опция) должен быть подключен к 2-полюсному штепсельному соединению eBus. Для подключения модуля управления см. § 11.2.

При помощи данного модуля управления можно в отдельных меню считывать и, при желании, изменять параметры настройки.

Кроме того, на дисплее модуля управления всегда показывается актуальный режим работы и возможные неисправности, а также статус фильтра.

5.4.3 Подключение (беспроводного) многопозиционного переключателя

4-позиционный переключатель (не входит в объем поставки) может быть подключен к модульному штепсельному разъему типа RJ12 (штепсельный разъем X2), расположенному на наружной стороне устройства.

Переключатель может быть подключен дополнительно к модулю управления, однако, тогда не будет возможно считывание/изменение отдельных режимов работы. Он может быть также подключен как дополнительный выключатель (напр., в ванной/на кухне). Красный светодиод на многопозиционном переключателе горит, если присутствует индикация статуса фильтра или если в устройстве возникла неисправность.

- При использовании многопозиционного переключателя с индикатором засорения фильтра всегда устанавливать штекер RJ12 в комбинации с 6-жильным модульным кабелем.

Примеры подключения 4-позиционного переключателя см. схемы подключения в §11.3 - §11.5.

При помощи 4-позиционного переключателя можно также активировать усиленный режим длительностью в 30 минут путем нажатия переключателя менее 2 секунд в позиции 3, что сразу приведет к переключению назад в позицию 1 или 2. Сброс усиленного режима можно выполнить нажатием переключателя более 2 секунд в позиции 3 или его переводом в (☞) режим готовности.

Также возможно беспроводное дистанционное управление или комбинация многопозиционных переключателей, см. схемы подключения в § 11.5.

5.5 Подключение воздуховода

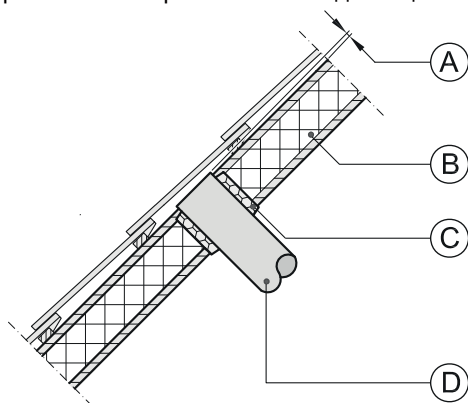
Во избежание образования конденсата на наружной стороне канала приточного воздуха и отходящего канала отработанного воздуха устройства CWL-F-150 Excellent, каналы до устройства должны быть снабжены снаружи паронепроницаемой изоляцией. Если для этого используется труба ISO (EPE), дополнительная изоляция не требуется.

Для максимального глушения шума вентилятора необходимо использовать шумоглушители между устройством и каналами из жилого помещения и в жилое помещение соответственно.

При этом следует учитывать такие аспекты как шум, передаваемый трубопроводными системами, и ударный шум также в забетонированных каналах. Следует избегать передачи шума по воздуховодам в сторону клапанов. При необходимости следует изолировать каналы приточного воздуха, напр., если они установлены вне изолированной стены.

Для установки CWL-F-150 Excellent необходимо предусмотреть диаметр воздуховода в 125 мм.

- Свежий воздух должен подаваться с теневой стороны жилого помещения, предпочтительно через фронтоны или выступы крыши. Если свежий воздух всасывается из-под кровельного покрытия, подключение должно быть выполнено так, чтобы в обрешетке не появилась конденсационная влага и чтобы вода не могла проникнуть наружу. Всасывание свежего воздуха из-под кровельного покрытия возможно, если через верхнюю и нижнюю стороны кровельного покрытия имеется свободный доступ воздуха и если выпуск воздуха канализации не находится под кровельным покрытием.
- воздуховод отработанного воздуха должен быть проведен через кровельное покрытие таким образом, чтобы в обрешетке не образовалась конденсационная влага.



- A = расстояние в 10 мм над обрешеткой*
B = изоляция крыши
C = сплошное наполнение пенистым материалом
D = тщательно изолировать трубу для подачи свежего воздуха и предусмотреть паронепроницаемую обшивку

- воздуховод отработанного воздуха между устройством CWL-F-150 Excellent и проемом через крышу должен быть выполнен так, чтобы образование поверхностной конденсационной влаги было исключено.
- Для вентиляции необходимо использовать всегда изолированный кровельный проем.
- Максимально допустимое сопротивление в системе воздуховодов при максимальной производительности вентиляции составляет 150 Па. При повышающемся сопротивлении в системе воздуховодов понижается максимальная производительность вентиляции.
- Позиция отверстия вытяжного воздуха и позиция выпуска воздуха канализации дома должны быть выбраны так, чтобы шум был исключен.
- Позицию клапанов подачи воздуха следует выбрать так, чтобы загрязнения и сквозняк были исключены.
- При использовании гибких шлангов необходимо исходить из того, что шланг должен периодически заменяться.

Необходимо предусмотреть достаточное количество отверстий потока, дверная щель 2 см.

6.1 Общая информация к модулю управления BML Excellent

На дисплее модуля управления BML Excellent (опция) можно видеть в каком режиме работы находится устройство. При помощи клавиш управления можно вызывать или изменять параметры настройки в программах блока управления установкой CWL - F - 150 Excellent (VHZ).

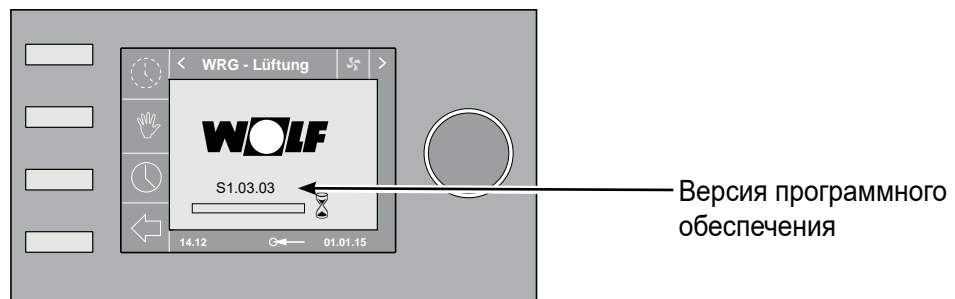
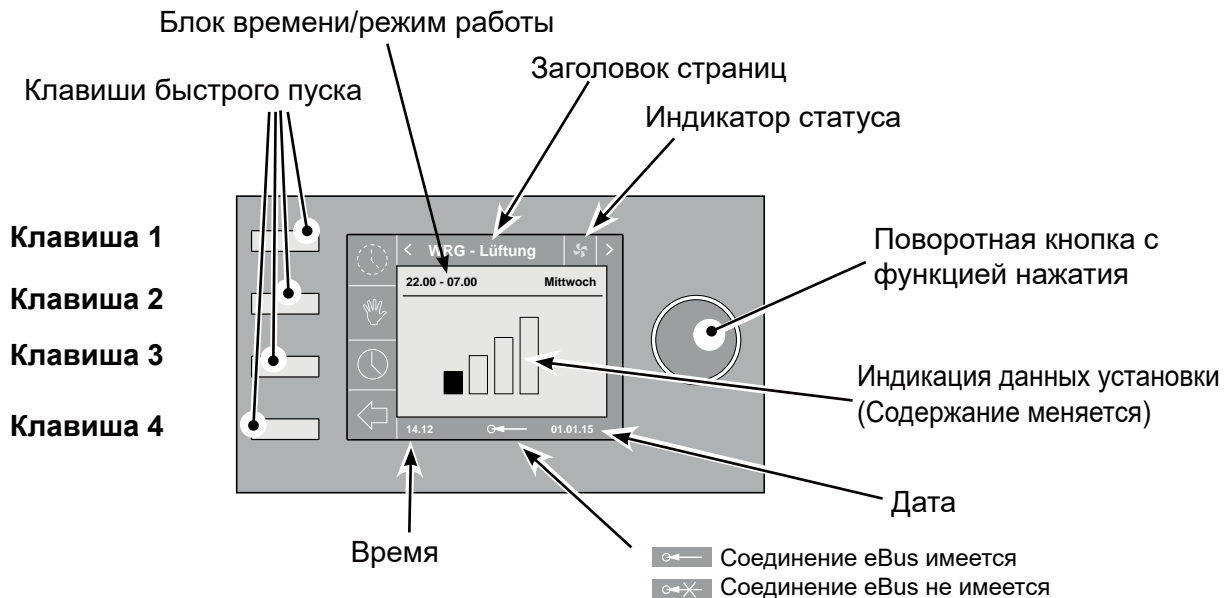
При включении сетевого напряжения установки CWL - F - 150 Excellent (VHZ), в течение 5 секунд на дисплей выдается серия программного обеспечения. Одновременно в течение 60 секунд включается также подсветка.

При нажатии одной из клавиш управления дисплей высвечивается в течение 30 секунд.

Для включения подсветки индикации, без изменений в меню, коротко (меньше 5 сек.) держать нажатой клавишу возврата. Если не нажаты клавиши или если возникла нештатная ситуация (как, напр., код блокирующей неисправности), на дисплей выдается индикация Эксплуатация (см. § 6.2).

Рекомендуется после ввода установки в эксплуатацию сразу настроить правильный язык на модуле управления. Тексты на дисплее тогда соответствуют обозначениям, используемым в настоящей инструкции по эксплуатации. Если язык не настраивается, в стандартном исполнении используется английская индикация.

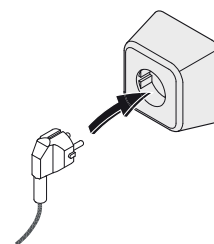
6.2 Индикация режима работы модуля управления на дисплее



7.1 Включение и выключение устройства

ВКЛЮЧЕНИЕ:

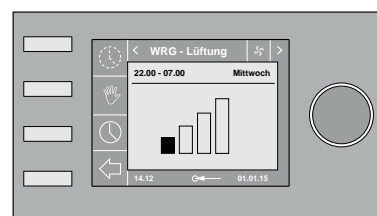
- включить питание от сети:
подключить сетевой штекер 230 В к электрической системе.
Если модуль управления/многопозиционный переключатель не подключен, устройство всегда работает на ступени 1.



- Индикация на дисплее при подключенном модуле управления:
в течение 5 секунд на дисплее модуля управления появляется версия программного обеспечения.



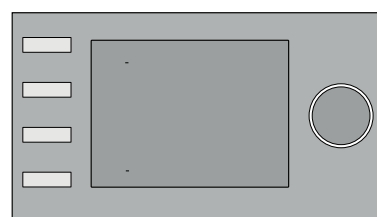
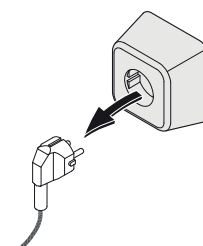
- Затем модуль управления устанавливает соединение с подключенным/-ыми устройством/-ами посредством протокола eBUS.
В зависимости от количества подключенных устройств и качества соединения для этого потребуется определенное время (> 25 секунд).
Если не подключены другие устройства, на дисплее останется данная маска.



- После этого установка CWL - F - 150 Excellent (VHZ) начинает работать в соответствии с установленной заводской настройкой модуля управления.
Рекомендуется при первом вводе установки в эксплуатацию настроить в модуле управления правильное время, дату и язык. Процедуру настройки см. инструкцию по эксплуатации модуля управления.

ВЫКЛЮЧЕНИЕ:

- отсоединить штексель 230 В от электрической сети.
Установка сейчас обесточена.
- Индикация на дисплее при подключенном модуле управления:
На дисплее сейчас нет индикации.








Учтите

При выполнении работ внутри устройства, необходимо всегда сначала обесточить устройство путем вытягивания сетевого штекера.

7.2 Настройка расхода воздуха

Объемы воздуха установки CWL - F - 150 Excellent (VHZ) с завода настроены на 30, 75, 100 или 125 м³/ч соответственно. Параметры производительности и расхода энергии установки CWL-300/150 Excellent зависят от потери давления в канальной системе, а также от сопротивления фильтров.

Важное указание:

- расход воздуха  /ступень  : составляет 0 м³/ч или 30 м³/ч
- расход воздуха  /ступень 1: должен быть всегда меньше, чем в ступени 2
- расход воздуха  /ступень 2: должен быть всегда меньше, чем в ступени 3
- расход воздуха  /ступень 3 : регулируется в диапазоне от 30 м³/ч до 150 м³/ч

7.3 Прочие настройки

На установке CWL - F - 150 Excellent (VHZ) можно изменить также другие настройки.

Первые 4 номера шагов предназначены для настройки объемов воздуха.

Для общего обзора адаптируемых номеров шагов см. главу 13.

7.4 Заводские настройки

Возможно провести сброс всех измененных настроек одновременно на заводскую настройку.

Если одно из вышеуказанных условий не выполнено, расход воздуха автоматически регулируется на более высокую ступень.

В 'Меню настройки установки' выбрать подменю 'Настройка номеров шагов'.

В меню 'Настройка номеров шагов' можно адаптировать объемы воздуха. Первые 4 номера шагов - это 4 параметра объема воздуха.

См. главу 13 для общего обзора адаптируемых номеров шагов.



Учтите

В связи с тем, что изменения в меню настройки могут отрицательно повлиять на работу устройства, изменения неописанных настроек должны выполняться только после запроса у компании Wolf.

Неправильные настройки могут серьезно нарушить функции устройства!

Все настройки вернулись к значениям, установленным при поставке установки CWL - F - 150 Excellent (VHZ) . Также удалены все коды сообщений/коды неисправностей, за исключением индикации статуса фильтра.

8.1 Анализ неисправностей

Если система управления обнаруживает в устройстве неисправность, это сигнализируется на дисплее модуля управления в виде символа гаечного ключа, возможно вместе с номером неисправности.

Устройство различает между неисправностью, при наличии которой устройство еще (ограниченно) функционирует (не блокирующая неисправность), и серьезной (блокирующей) неисправностью, при которой оба вентилятора отключаются.

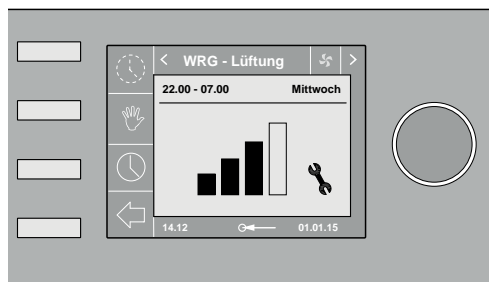
Неблокирующая неисправность

Если устройство обнаруживает неблокирующую неисправность, оно все же может (ограниченно) функционировать. На дисплее сейчас появляется символ неисправности (ключ).

Блокирующая неисправность

Если устройство обнаруживает блокирующую неисправность, оно больше не функционирует. На дисплее (с постоянной подсветкой) появляется символ неисправности (ключ) вместе с кодом неисправности. На многопозиционном переключателе (если он имеется) мигает красный светодиод. Свяжитесь, пожалуйста, с сервисным специалистом, чтобы устранить неисправность. Блокирующая неисправность не может быть устранена путем кратковременного прекращения подачи напряжения. Сначала необходимо устранить неисправность.

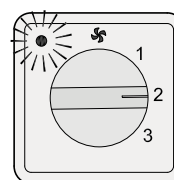
Устройство продолжает показывать эту неисправность до решения соответствующей проблемы. Затем устройство производит автоматический сброс (авто-сброс), и на дисплее снова появляется режим «Работа».



Неблокирующая неисправность



Блокирующая неисправность



Учтите

Если предусмотрены работы внутри устройства, необходимо всегда сначала обесточить устройство путем вытягивания сетевого штекера.

8.2 Коды неисправностей

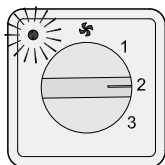
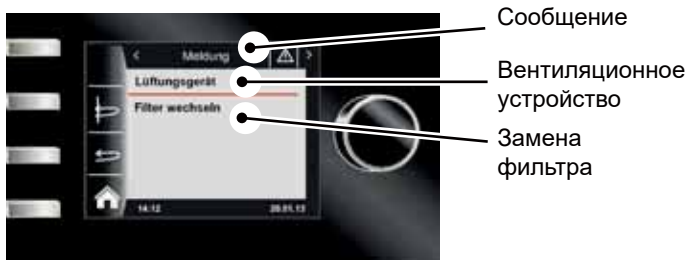
код неисправности	причина	действие устройства	Мера электрика
E103	байпасная система неисправна.	<ul style="list-style-type: none"> - отсутствуют. (слишком низкий ток → шаговый двигатель не правильно подключен или неисправен; ток слишком высокий → короткое замыкание в кабельной разводке или в шаговом двигателе) 	<ul style="list-style-type: none"> • Отсоединить устройство от напряжения. • Проверить подключение шагового двигателя: Заменить кабельную разводку или шаговый двигатель.
E104	вытяжной вентилятор дефектен.	<ul style="list-style-type: none"> - Оба вентилятора отключаются. - Секция предварительного нагрева отключается. - Если применимо: Секция дополнительного нагрева отключается. - Через каждые 5 мин. повторный запуск. 	<ul style="list-style-type: none"> • Отсоединить устройство от напряжения. • Проверить электропроводку. • Заменить вытяжной вентилятор. • Снова подать напряжение на устройство: произведен автоматический сброс неисправности.
E105	приточной вентилятор неисправен.	<ul style="list-style-type: none"> - Оба вентилятора отключаются. - Секция предварительного нагрева отключается. - Если применимо: Секция дополнительного нагрева отключается. - Через каждые 5 мин. повторный запуск. 	<ul style="list-style-type: none"> • Отсоединить устройство от напряжения. • Проверить электропроводку. • Заменить приточной вентилятор • Снова подать напряжение на устройство: произведен автоматический сброс неисправности.
E106	датчик температуры, измеряющий температуру наружного воздуха, неисправен.	<ul style="list-style-type: none"> - Оба вентилятора отключаются. - Секция предварительного нагрева отключается. - Байпасная система закрывается и блокируется. 	<ul style="list-style-type: none"> • Отсоединить устройство от напряжения. • Заменить термочувствительный элемент наружной температуры • Снова подать напряжение на устройство; произведен автоматический сброс неисправности.
E107	Датчик температуры, измеряющий температуру в помещении, неисправен.	<ul style="list-style-type: none"> - Байпасная система закрывается и блокируется. 	<ul style="list-style-type: none"> • Отсоединить устройство от напряжения. • Заменить датчик температуры в помещении.
E108	Если имеется: датчик температуры, измеряющий наружную температуру, неисправен.	<ul style="list-style-type: none"> - Секция дополнительного нагрева отключается. - Если применимо: геотермальный теплообменник отключается. 	<ul style="list-style-type: none"> • Заменить датчик наружной температуры.
E109	Неправильная функция на подключенном датчике CO ₂	<ul style="list-style-type: none"> - Устройство продолжает работать. 	<ul style="list-style-type: none"> • Отсоединить устройство от напряжения. • Заменить датчик CO₂; правильная настройка микровыключателей в корпусе Dip для нового датчика CO₂. • Снова подать напряжение на устройство; произведен автоматический сброс неисправности.
E111	Если имеется: датчик RH, измеряющий относительную влажность, неисправен	<ul style="list-style-type: none"> - Устройство продолжает работать. 	<ul style="list-style-type: none"> • Отсоединить устройство от напряжения. • Заменить датчик RH.
	Микровыключатели на плате управления неправильно настроены. Неправильный выбор устройства на модуле управления	<ul style="list-style-type: none"> - устройство не реагирует: Красные светодиоды индикации неисправности на многопозиционном переключателе также не получают сигналы управления. 	<ul style="list-style-type: none"> • Правильно настроить микровыключатели. (см. § 10.1). • Выбрать правильный тип устройств.

Просьба соблюдать!

Если в многопозиционном переключателе ступень 2 не работает, модульный штекер многоступенчатого переключателя неправильно подключен. Отрезать один из штепсельных разъемов RJ, идущих к многопозиционному переключателю, и поменять провода нового штепсельного разъема между собой.

9.1. Очистка фильтра

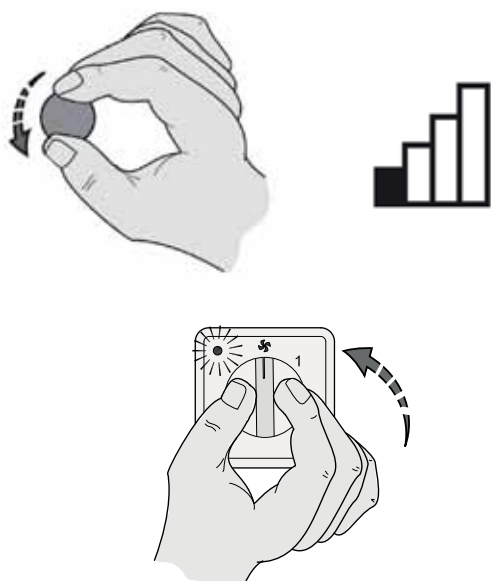
Техобслуживание со стороны пользователя ограничивается на периодическую очистку или замену фильтров. Фильтр требует очистки только тогда, когда на дисплее модуля управления появляется сообщение (появляется текст 'ФИЛЬТР') или при установленном многопозиционном переключателе с индикатором статуса фильтра при загорании красного светодиода в этом переключателе.



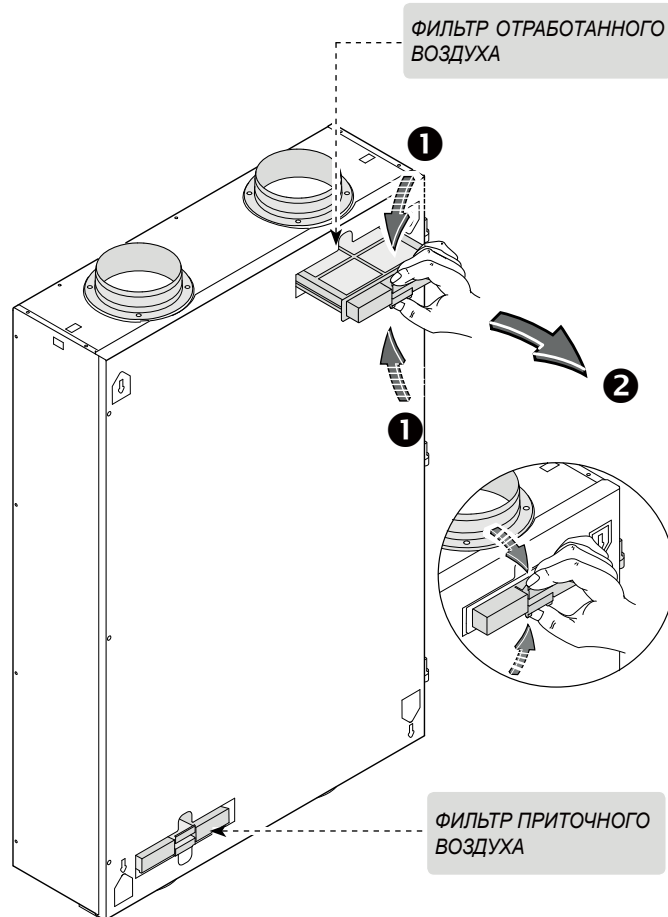
Замена требуется раз в год.
Эксплуатация устройства без фильтров запрещается!

Очистка или замена фильтров:

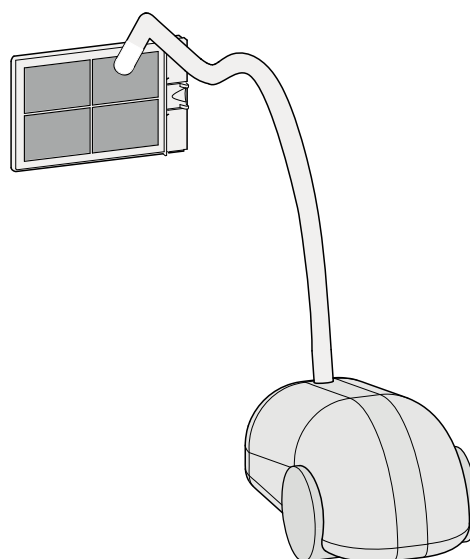
- 1 Установить устройство посредством многопозиционного переключателя на модуле управления на самую низкую ступень вентиляции.



- 2 Демонтировать оба фильтра из устройства. В держателе фильтров сжать оба предохранительных устройства (1) и вытянуть фильтр из устройства (2). Повторить процедуру с другим фильтром.



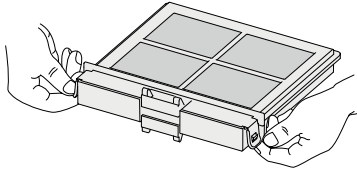
За Очистить оба фильтра.



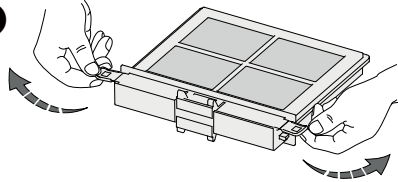
3b Замена фильтров.

- Откинуть оба фиксатора держателя фильтра вверх.

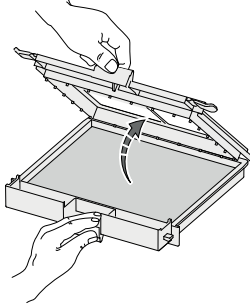
1



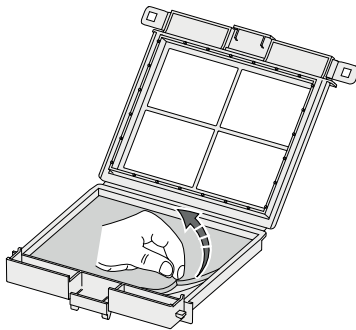
2



- откинуть держатель фильтра.

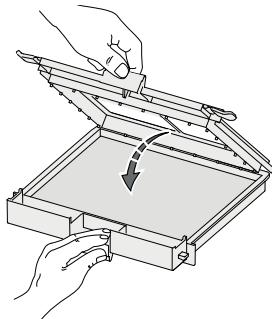


- Заменить старый фильтрующий мат.

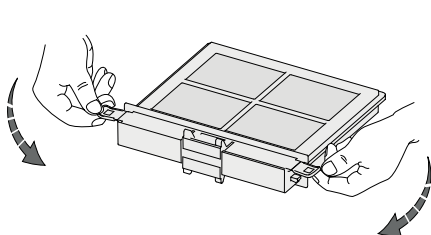


- Закрыть держатель фильтра и сжать оба фиксатора.

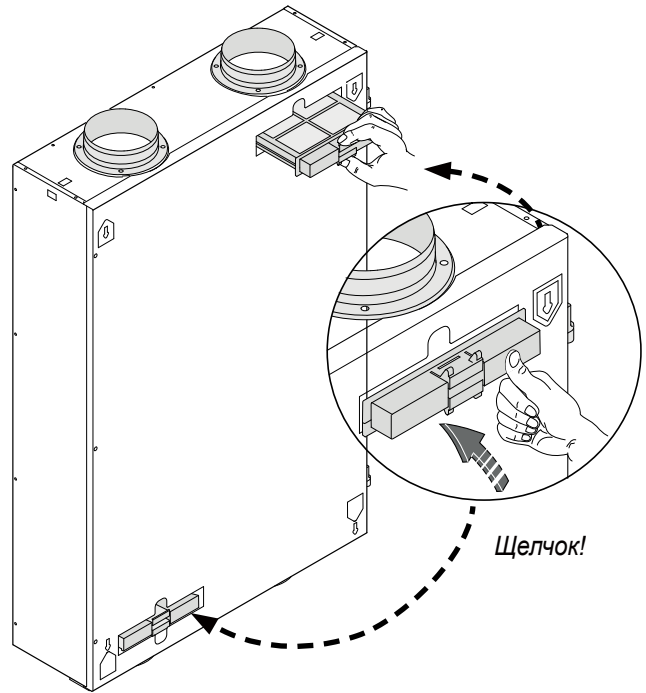
1



2



4 Снова установить оба фильтра в устройство.



5 После очистки или замены фильтров произвести сброс индикатора статуса фильтра, путем нажатия клавиши возврата (↩) на модуле управления в течение 5 секунд. На дисплее модуля управления исчезает текст 'ФИЛЬТР' в подтверждение, что 'счетчик' был сброшен. Красный светодиод на возможно подключенном много-ступенчатом переключателе снова погас.

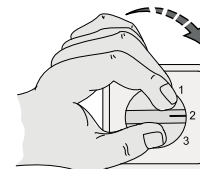


Сообщение

Вентиля-
ционное
устройство

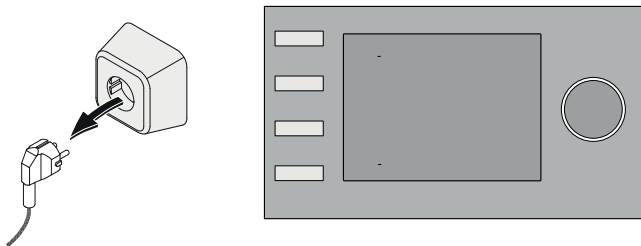
Сообщение
о фильтре
сброшено.

Снова отрегулировать устройство на первоначальную ступень вентиляции.

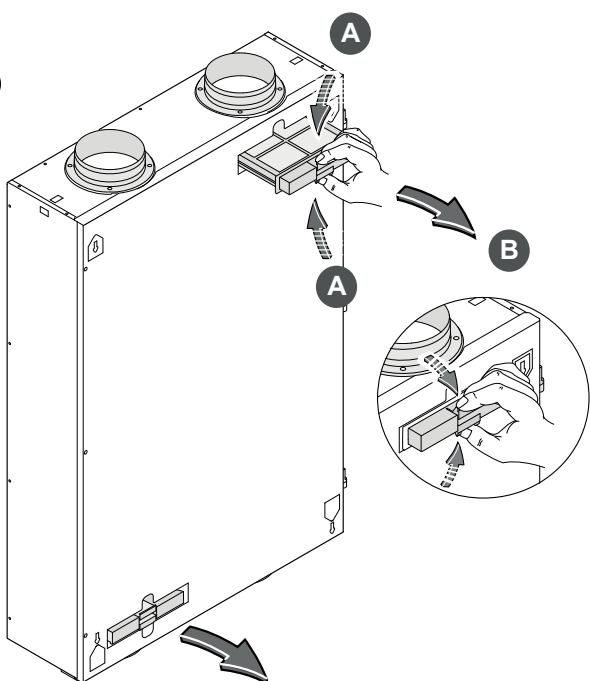


9.2 Периодическое сервисное обслуживание

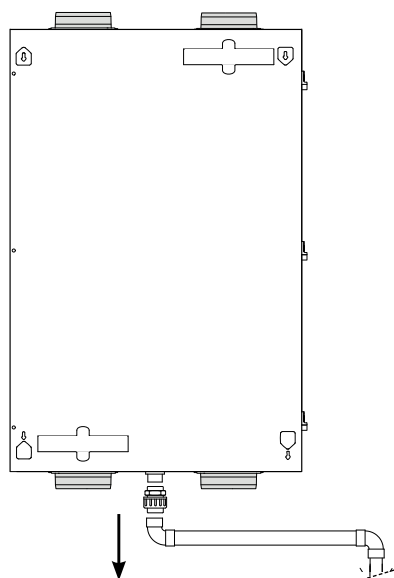
1



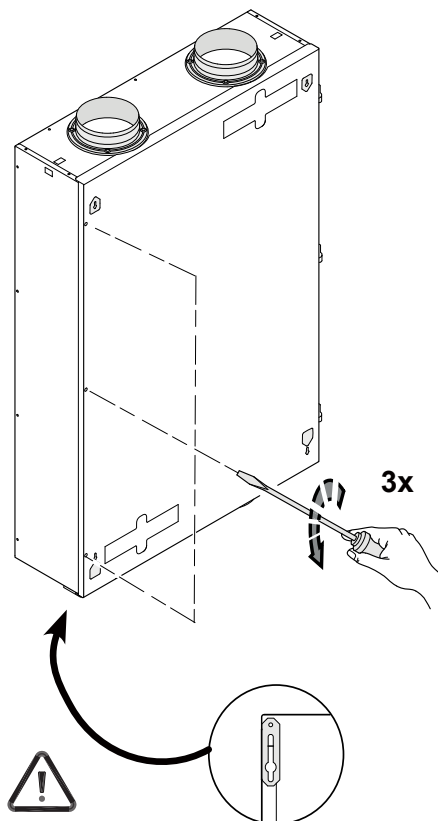
2



3



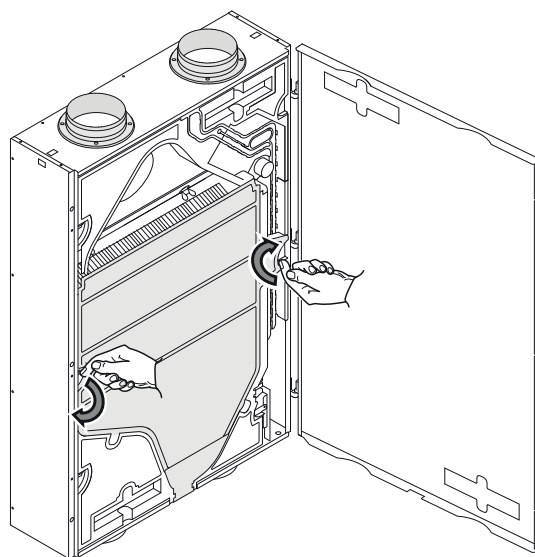
4



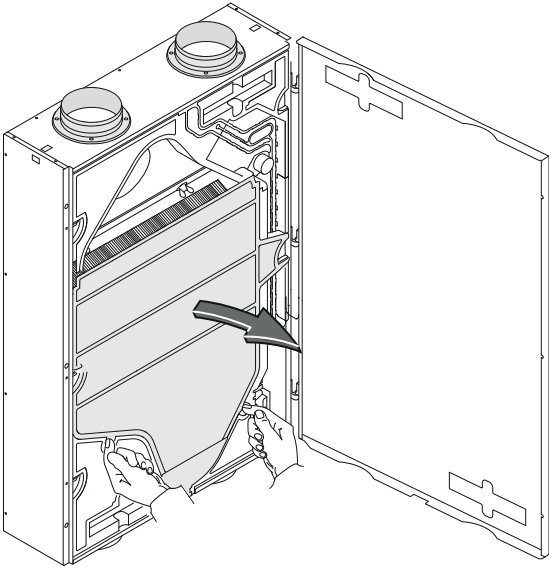
5

Открыть переднюю панель (при необходимости может быть снята после удаления предохранительного винта (§ 3.4 - № 6) с шарниров).

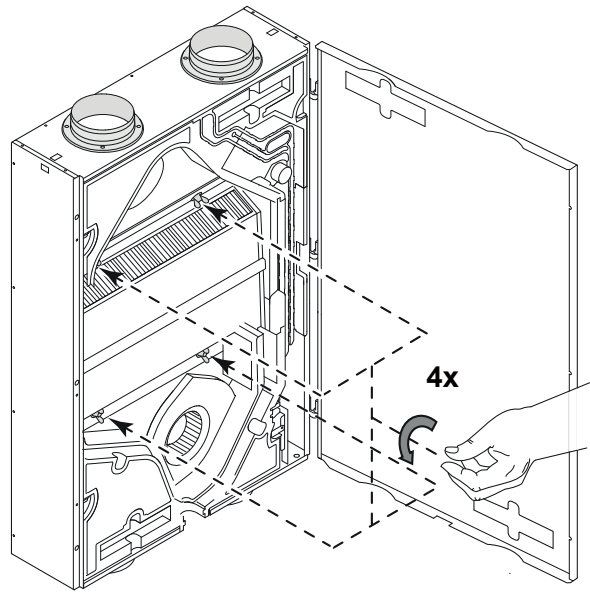
6



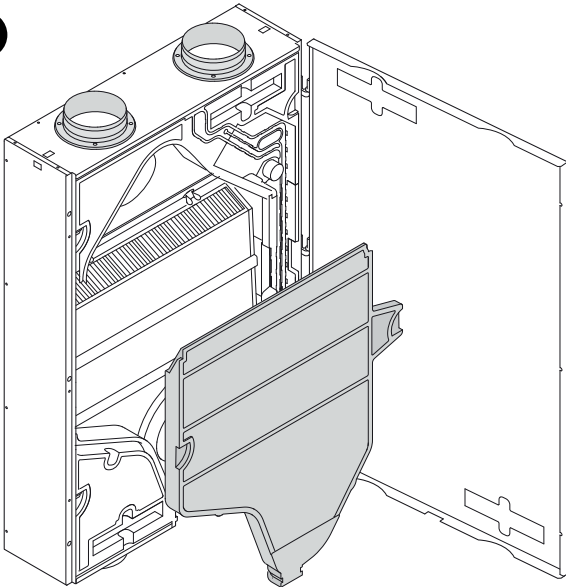
7



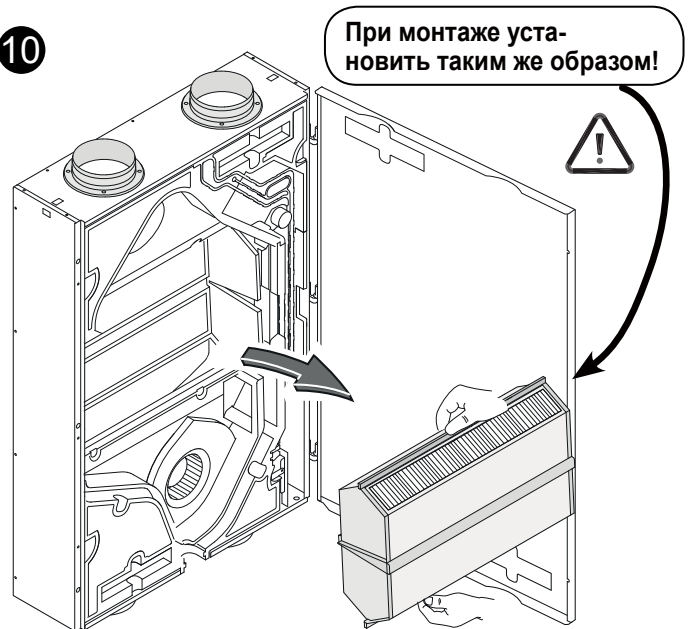
9



8

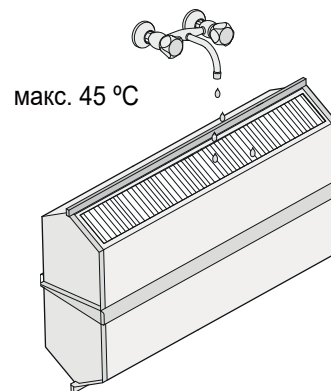


10



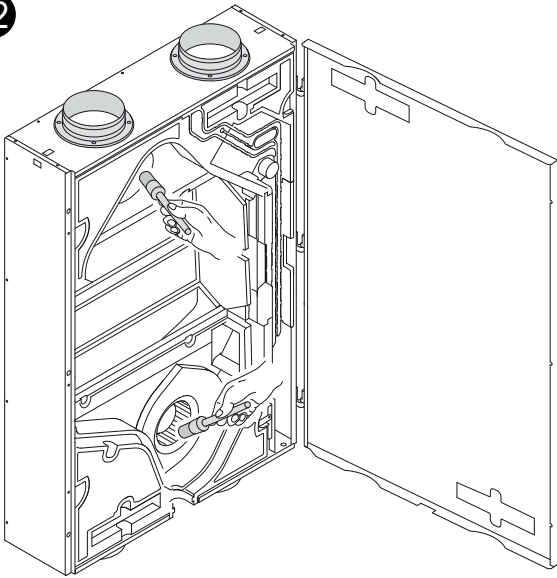
При потолочном монтаже осторожно снять бак для конденсата. В баке может еще находиться небольшое количество конденсационной влаги!

11

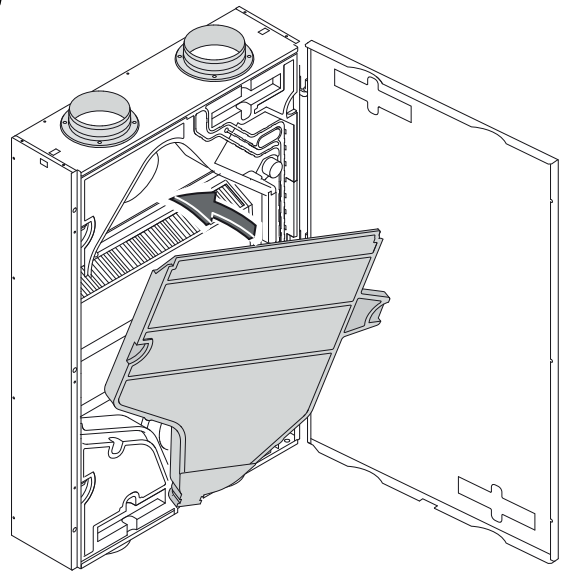


Очистить горячей водой и обычным средством для мытья посуды.

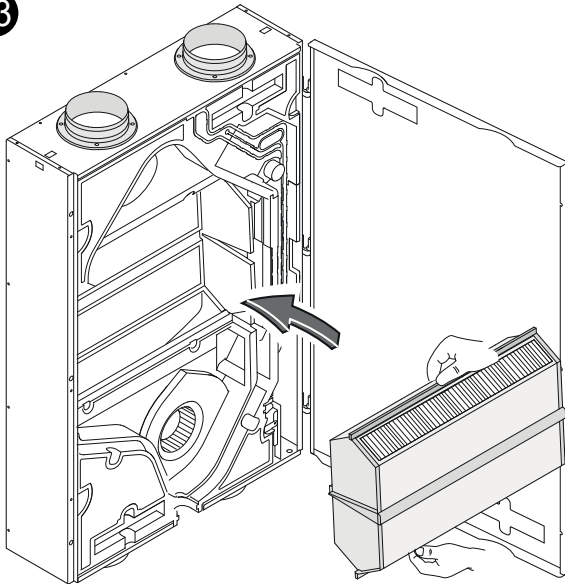
12



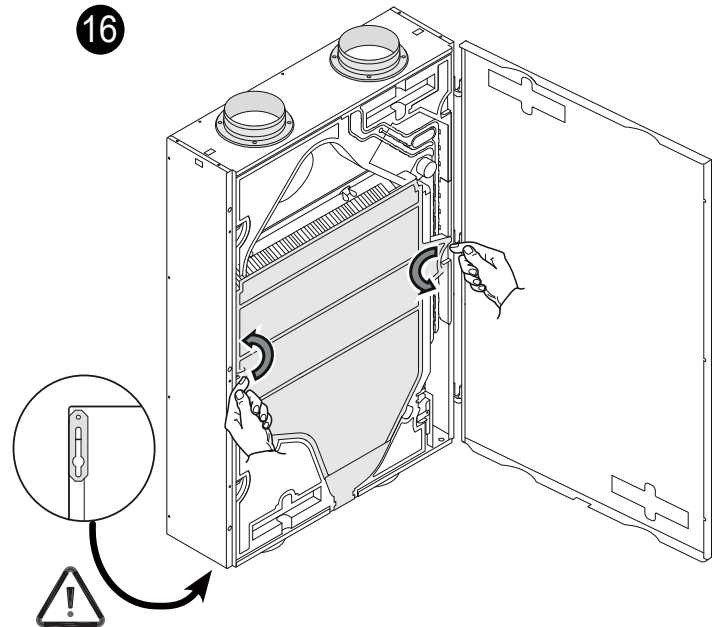
15



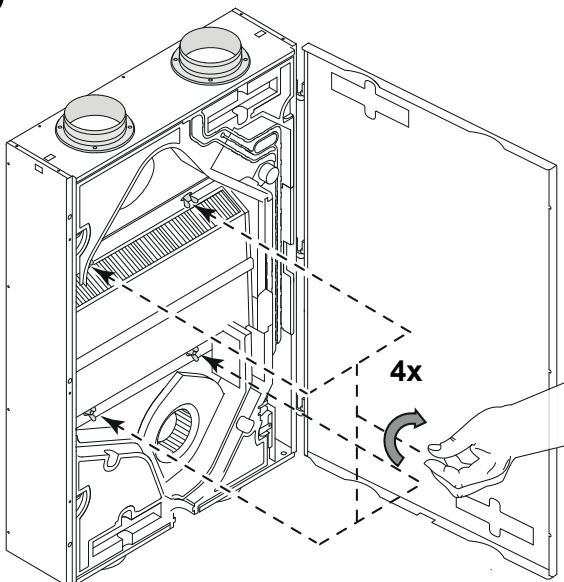
13



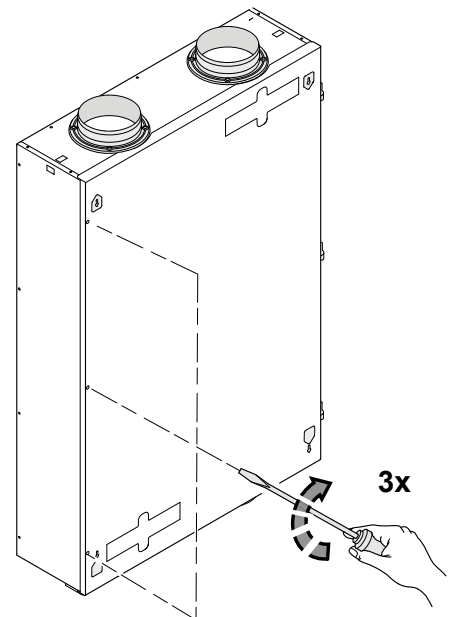
16

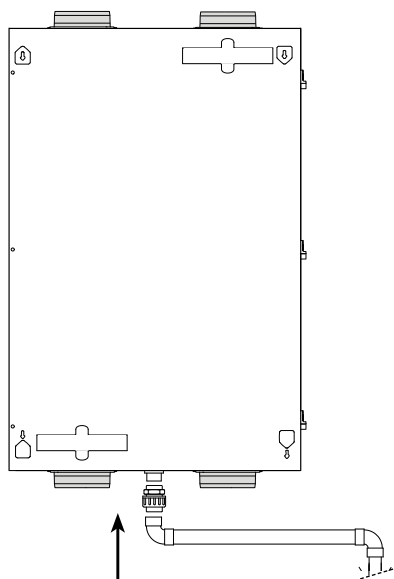
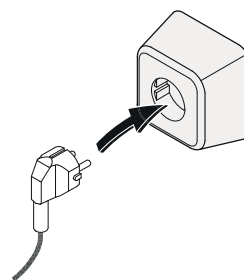


14

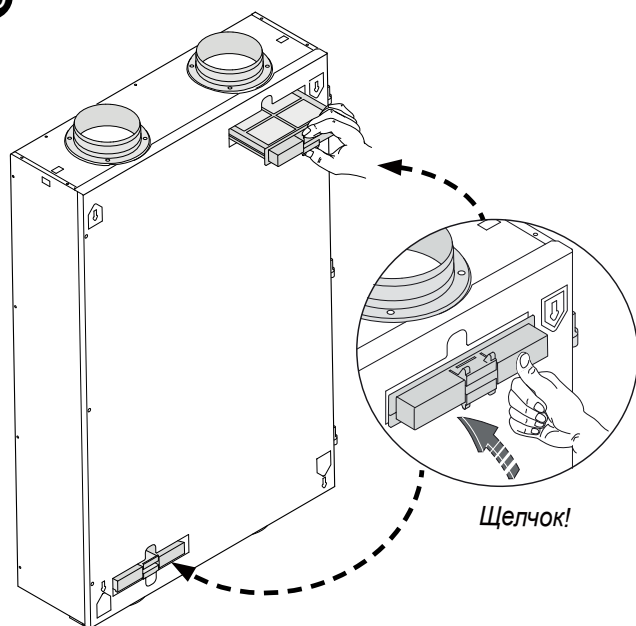


17

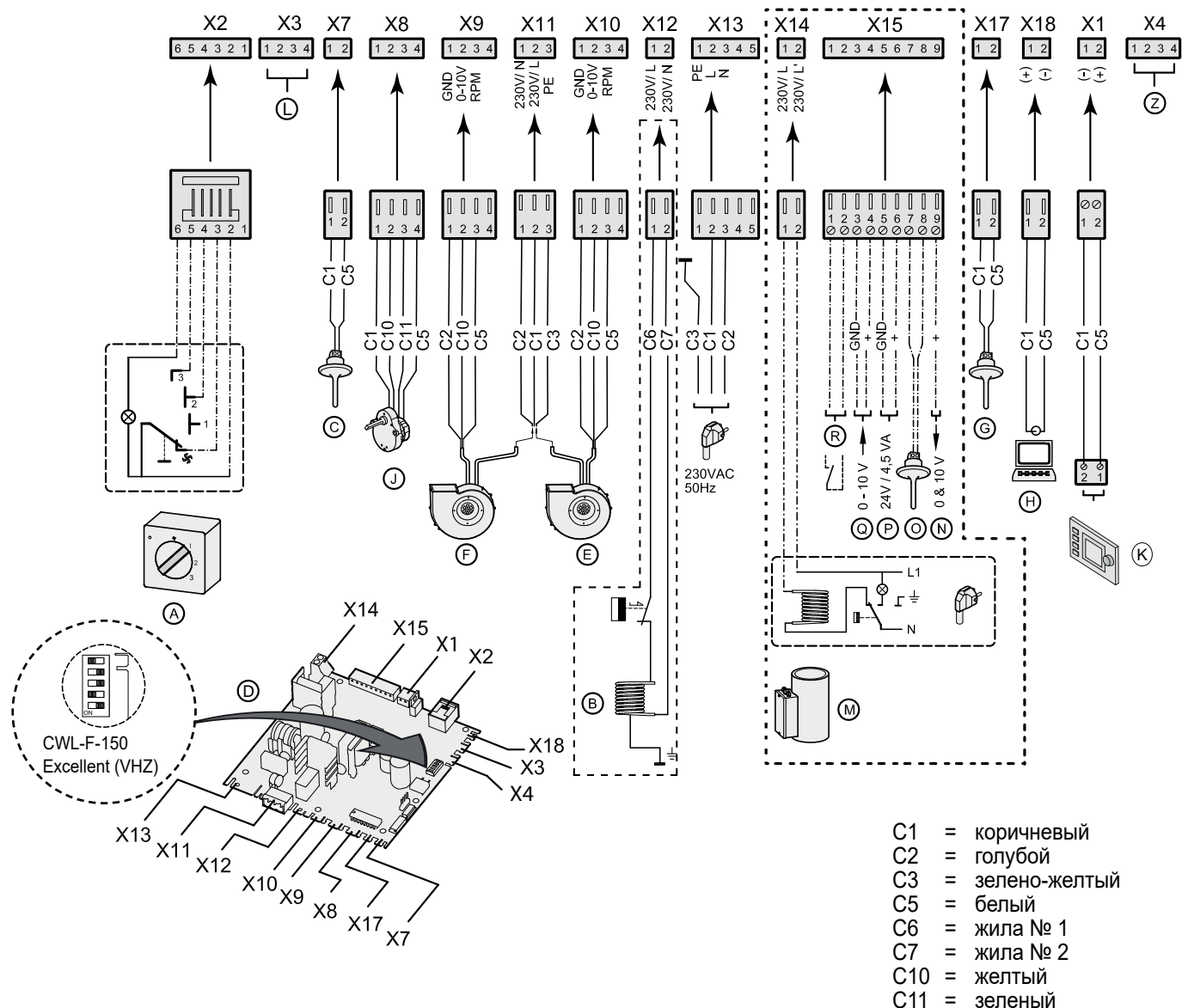


18**20****21****Сброс фильтра; см. §8.1 - 6**

При помощи клавиши возврата (↶↷) можно выйти из любого выбранного меню и устройство возвращается в режим «Работа».

19

10.1 Общая электросхема

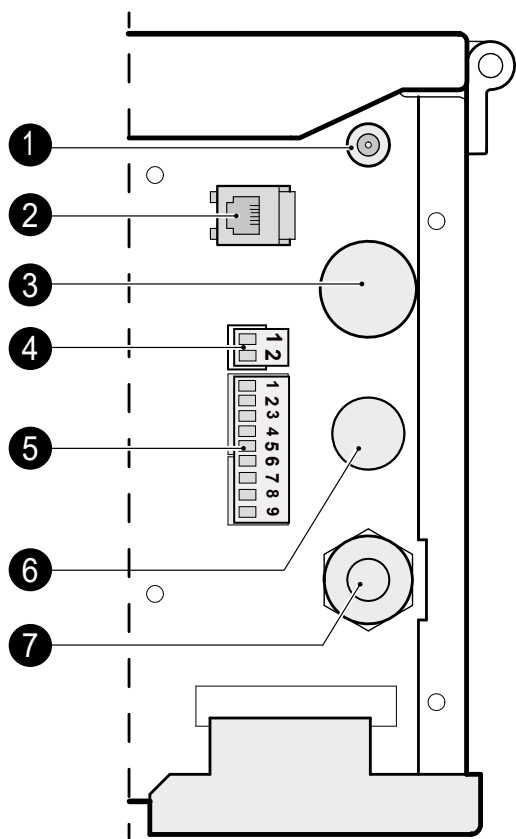


- A = многопозиционный переключатель
- B = встроенная секция предварительного нагрева (только в установке CWL-F-150 - Excellent - VHZ)
- C = датчик наружной температуры
- D = плата управления
- E = приточный вентилятор
- F = вытяжной вентилятор
- G = датчик температуры воздуха в помещении
- H = Сервисное подключение
- J = двигатель байпасной заслонки
- K = модуль управления

- L = не применяется
- M = секция дополнительного нагрева или секция предварительного нагрева
- N = выход 0+10 В
- O = датчик секции дополнительного нагерева или датчик наружного воздуха или геотермальный теплообменник
- P = подключение 24 В
- Q = вход 0-10 В (или нормально открытый контакт)
- R = нормально открытый контакт (или вход 0-10 В)
- Z = датчик RH (опция)

WOLF 11. Электроподключения комплектующих

11.1 Штепсельные разъемы



1	Сервисное подключение К сервисному подключению сервисный техник может подключить мобильный компьютер. Он позволяет считывать параметры настройки и при необходимости адаптировать их. На мобильном компьютере должна быть установлена сервисная программа BCS (сервисные тулсы).
2	Модульное штепсельное соединение для регулирования числа оборотов К этому модульному штепселю типа RJ-12 можно подключить многопозиционный переключатель. Подходит только для низкого напряжения!
3	Дополнительный ввод кабеля
4	Штепсельное соединение eBus Подходит только для низкого напряжения! Просьба соблюдать: Подключение eBus требует соблюдения полярности.
5	Девятиполюсное резьбовое штепсельное соединение
6	Ввод кабеля дополнительной секции предварительного нагрева / секции дополнительного нагрева
7	Кабель сетевого питания 230 В

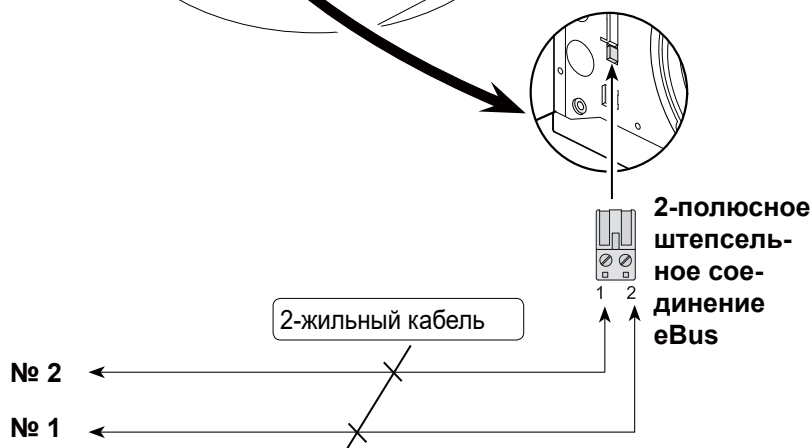
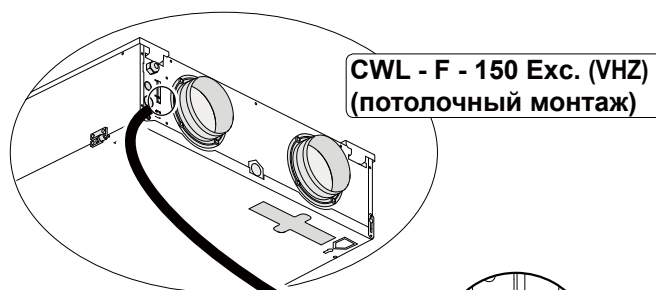
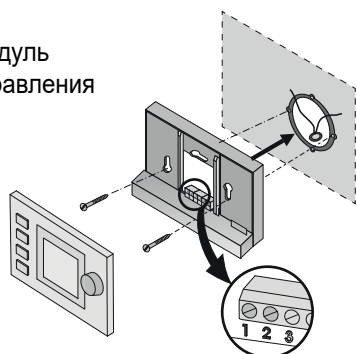
11.2 Подключить модуль управления

Модуль управления должен быть подключен к штепсельному соединению eBus. Данное (разъемное) 2-полюсное штепсельное соединение eBus установлено на наружной стороне устройства (см. также §11.1).

Модуль управления

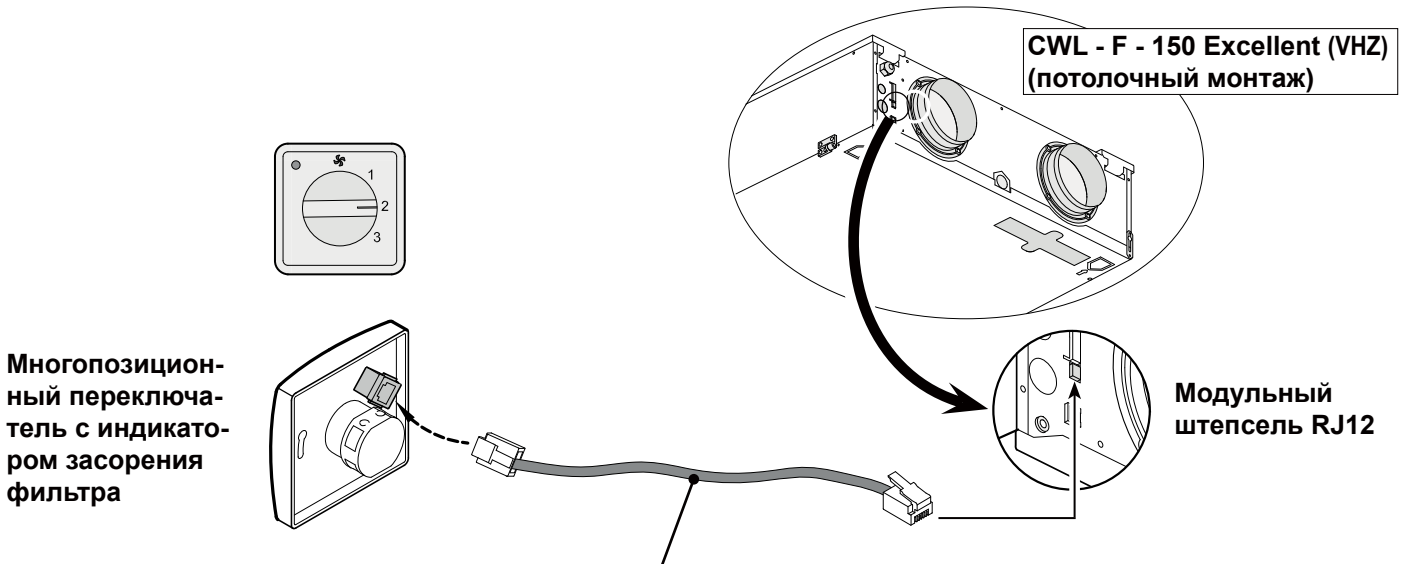
- программа дня / программа недели
- с интерфейсом eBus (мастер)
- возможность регулирования ступеней вентиляции
- настройка номера шага устройства

Модуль управления



11.3 Подключение многопозиционного переключателя

Дополнительно к модулю управления к установке CWL - F - 150 Excellent (VHZ) можно подключить многопозиционный переключатель (не входит в объем поставки). Разъем (модульное гнездо RJ12) расположен непосредственно на наружной стороне установки (см. также §11.1).



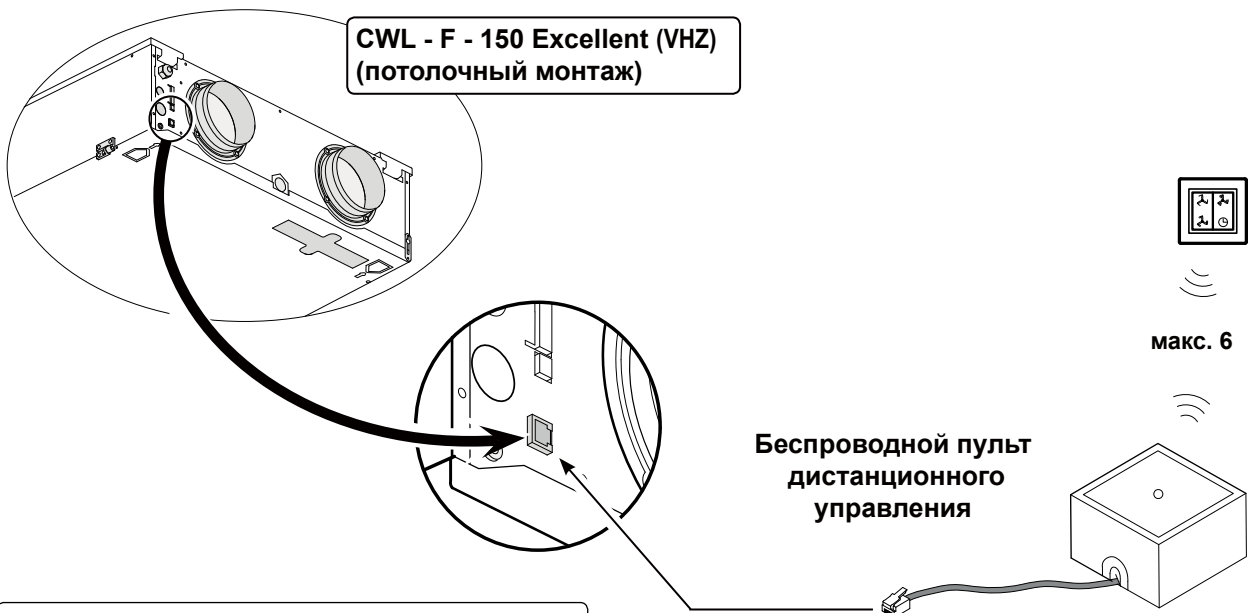
Модульный кабель, подключаемый специалистом



Просьба соблюдать:

В применяемом модульном кабеле необходимо установить 'клипсу' обоих модульных штепсельных разъемов в сторону маркировки.

11.4 Беспроводной пульт дистанционного управления (без индикатора статуса фильтра)

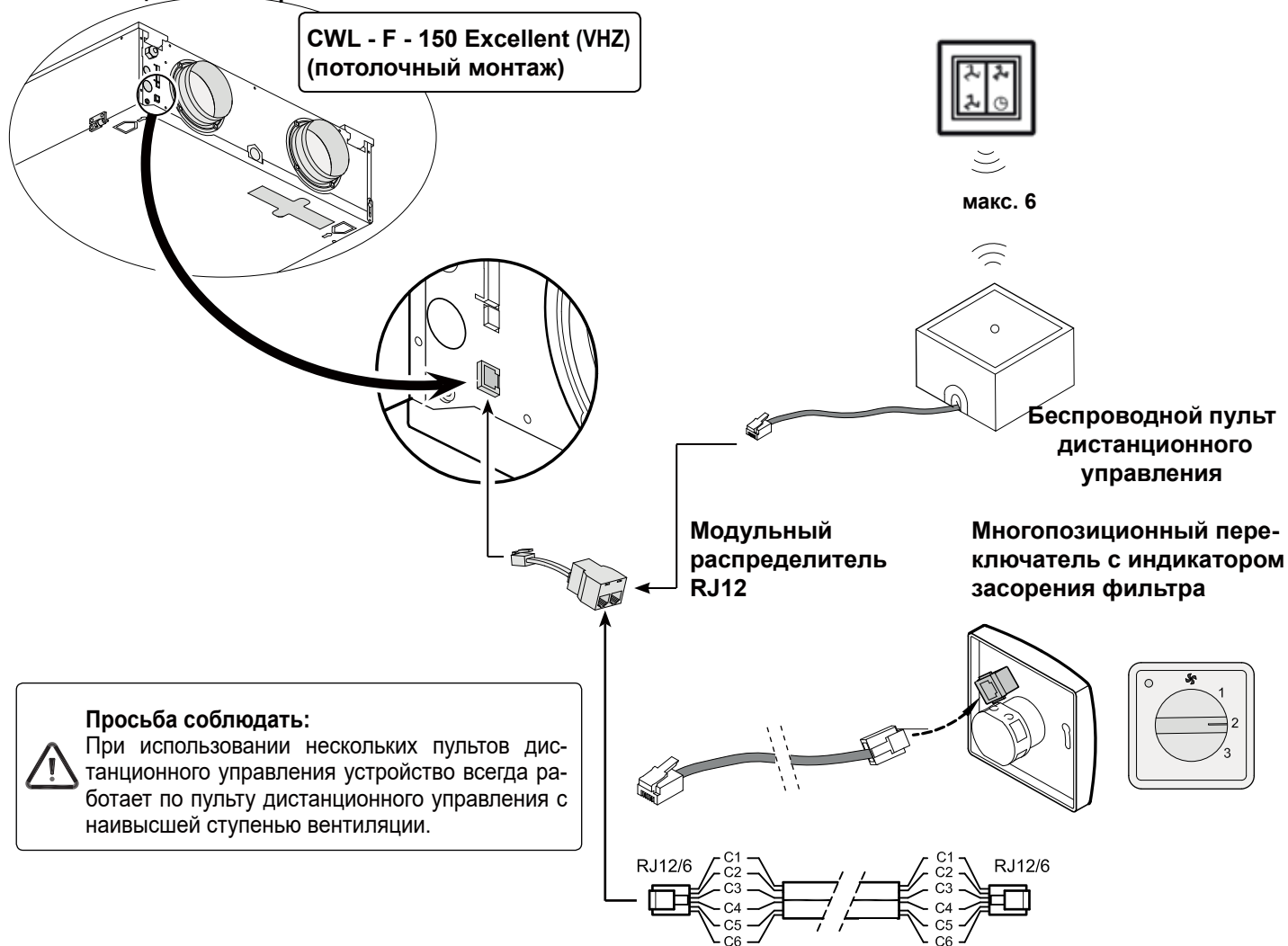


Просьба соблюдать:

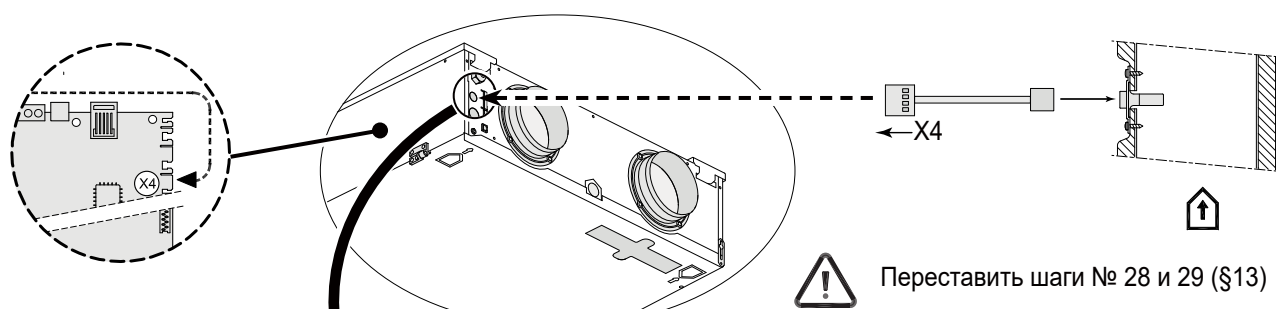
При использовании нескольких пультов дистанционного управления устройство всегда работает по пульту дистанционного управления с наивысшей степенью вентиляции.

WOLF 11. Электроподключения комплектующих

11.5 Подключение дополнительных (беспроводных) пультов дистанционного управления в сочетании с многопозиционным переключателем



11.6 Подключение датчика RH (влажности)



кабельный ввод

шаг №	Описание	Заводская регулировка	диапазон регулировки
28	датчик RH	ВЫКЛ.	OFF = датчик RH выключен/ ON = датчик RH включен
29	чувствительность датчика RH	0	+2 чувствит. +1 ↑ 0 базовая настройка датчика RH -1 ↓ -2 менее чувствит.

WOLF 11. Электроподключения комплектующих

11.7 Соединение нескольких установок CWL - F - 150 Excellent (VHZ)

Общие вопросы:

Если посредством регулирования по схеме «мастер-слейв» соединяются несколько устройств, необходим всегда мобильный компьютер с установленной сервисной программой (сервисные тулсы BCS), чтобы настроить устройства слейвов.

Устройства слейвов должны быть настроены в качестве слейвов, прежде чем устройства будут соединены друг с другом посредством шины eBus!

Для правильной настройки устройств 'слейвов' см. инструкцию, входящую в объем поставки сервисных тулсов.

Для каждого устройства должна иметься настенная штепсельная розетка 230 В.

При соединении устройств посредством шины eBus все устройства работают на одном и том же расходе воздуха.

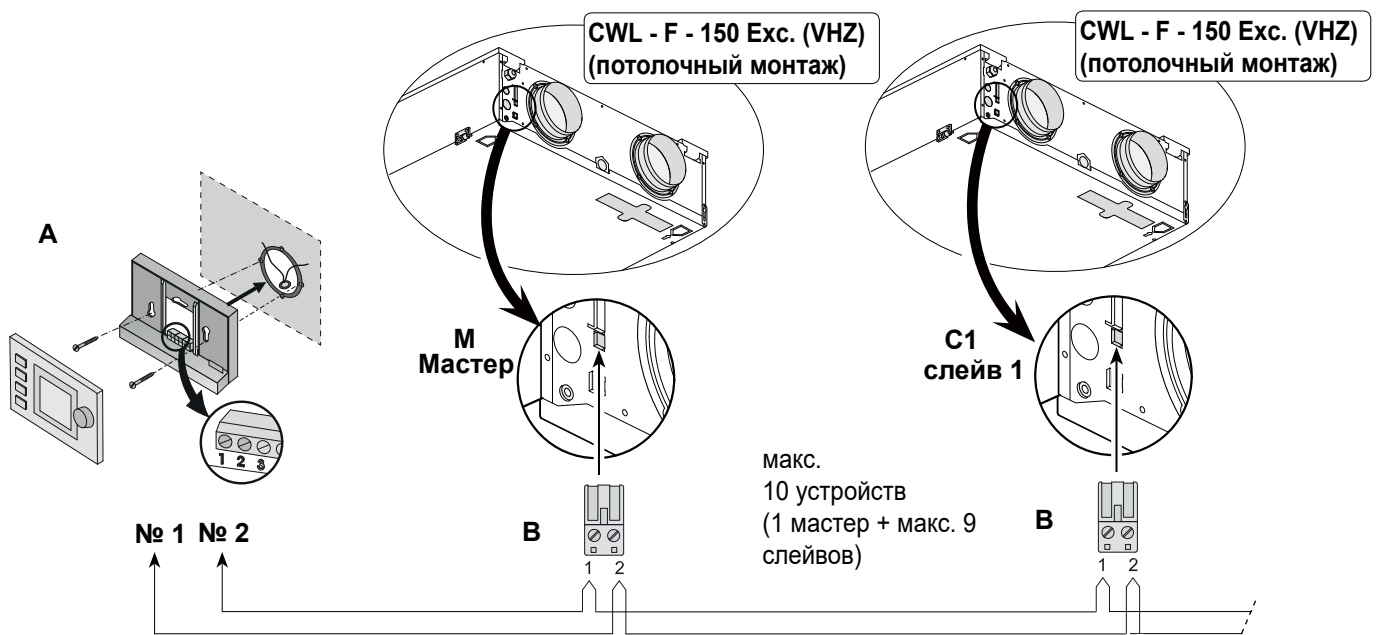
Примечание Установите на всех устройствах, напр., рядом с подключением eBus, наклейку с указанием, какое устройство является мастером, а также номер устройства слейва. Конечно, Вы должны следить за тем, чтобы этот номер соответствовал соотношению в программном обеспечении.

Электрическое соединение нескольких установок CWL - F - 150 Excellent (VHZ) посредством шины eBus



Важное указание:

Из-за необходимости обеспечить правильную полярность всегда соединять контакты eBus № 1 и контакты № 2 друг с другом. Ни в коем случае не соединять между собой подключения № 1 и № 2!



- A = модуль управления
- B = 2-полюсный штепсельный разъем
- M = CWL - F - 150 Excellent (VHZ) (мастер)
- C1 до C* = CWL - F - 150 Excellent (VHZ) (слейв); макс. 10 устройств (1 мастер + макс. 9 слейвов соединить посредством шины eBus)

Все устройства типа CWL - F - 150 Excellent (VHZ) имеют тот же расход воздуха как и устройство, которое настроено как 'мастер'.

Неисправности:

При возникновении неисправности в одном из соединенных устройств на дисплее подключенного модуля управления появляется сообщение о неисправности. При этом еще не видно, в каком устройстве имеется неисправность.

В 'сервисном меню модуля управления' в подменю 'Обзор кодов неисправностей' можно сделать выбор подключенных устройств. В нем можно считывать неисправность в каждом выбранном устройстве.

11.8 Подключение секции дополнительного нагрева или (дополнительных) секций предварительного нагрева

Секция дополнительного нагрева или (дополнительная) секция предварительного нагрева подключаются электрически аналогично. Однако, при наличии секции дополнительного нагрева имеется еще один датчик температуры, который должен быть подключен к 9-полюсным штекерам № 7 и № 8. При использовании секции дополнительного нагрева или дополнительной секции предварительного нагрева см. шаг № 11 (при наличии секции дополнительного нагрева см. также шаг № 12). Более подробная информация о монтаже секции дополнительного нагрева или дополнительной секции предварительного нагрева см. инструкцию по монтажу секции нагрева. Для установки дополнительной секции предварительного нагрева необходим ниппель ввода для ввода кабеля 230 В (не входит в объем поставки).

ПОДКЛЮЧЕНИЕ СЕКЦИИ ДОПОЛНИТЕЛЬНОГО НАГРЕВА

I =	↑
II =	↑
III =	↑
IV =	↓

Шаг №	Описание	заводская регулировка	диапазон регулировки
11	секция нагрева	0	0 = нет дополнительной секции нагрева 1 = дополнительная секция предварительного нагрева 2 = секция дополнительного нагрева
12	Температура секции дополнительного нагрева	21 °C	15 °C - 30 °C

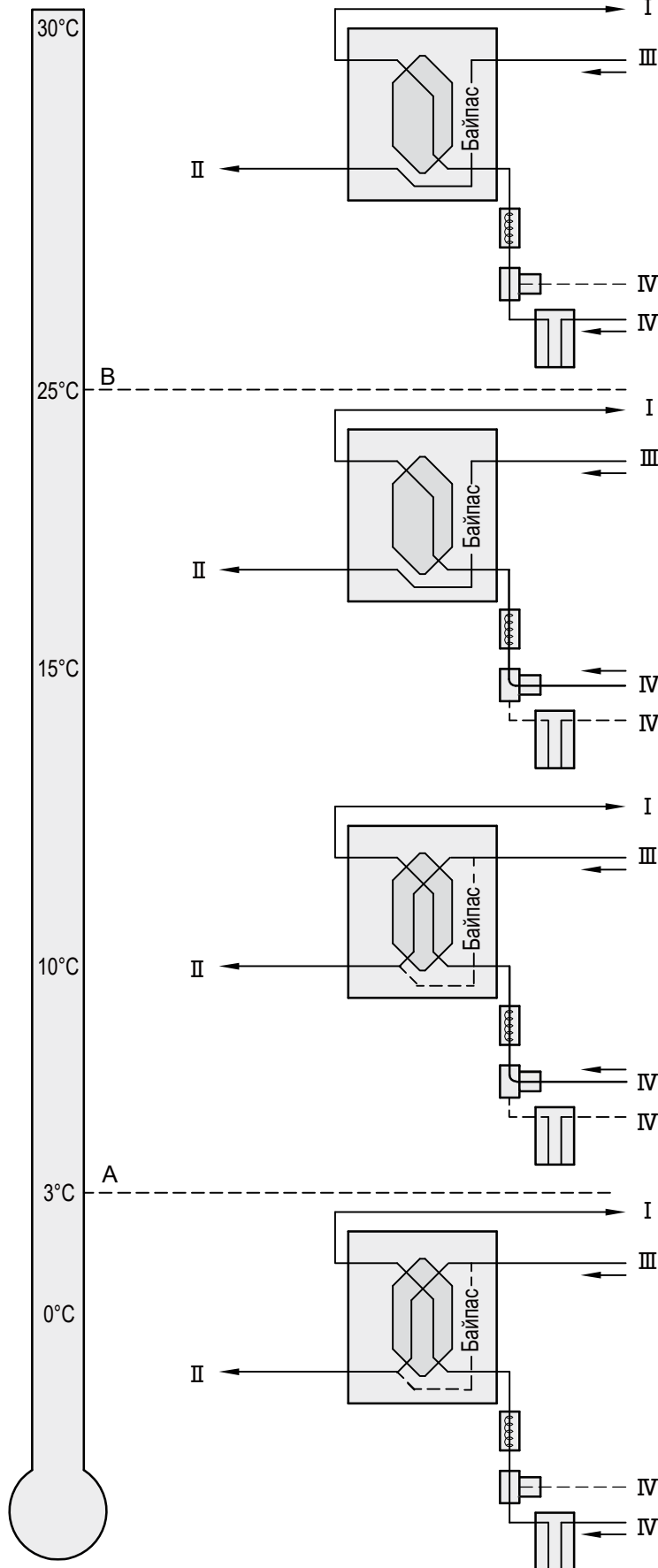
датчик температуры секции дополнительного нагрева 7 - 8.

ПОДКЛЮЧЕНИЕ (ДОПОЛНИТЕЛЬНОЙ) СЕКЦИИ ПРЕДВАРИТЕЛЬНОГО НАГРЕВА

II =	↑
IV =	↓

Шаг №	Заводская регулировка	диапазон
11	0	0 = нет секции нагрева 1 = секция предварительного надогрева 2 = секция дополнительного нагрева

11.9 Пример подключения геотермального теплообменника



К устройствам CWL - F - 150 Excellent (VHZ) можно подключить геотермальный теплообменник. Геотермальный теплообменник может быть подсоединен к подключению № 5 (земля) и № 9 (+) 9-полюсного штекера. Данный 9-полюсный штексельный разъем доступен непосредственно на наружной стороне устройства. Подключение геотермального теплообменника больше не позволяет подключить секцию дополнительного нагрева к устройству CWL - F - 150 Excellent (VHZ) !

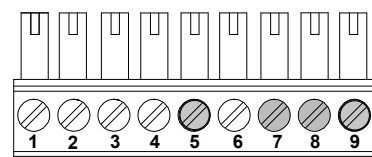
A	минимальная температура
B	максимальная температура

- I = приточный воздух
- II = вытяжной воздух
- III = отработанный воздух
- IV = наружный воздух



При применении геотермального теплообменника необходимо перевести шаг № 25 с 'AUS' (ВЫКЛ.) на 'EIN' (ВКЛ.).

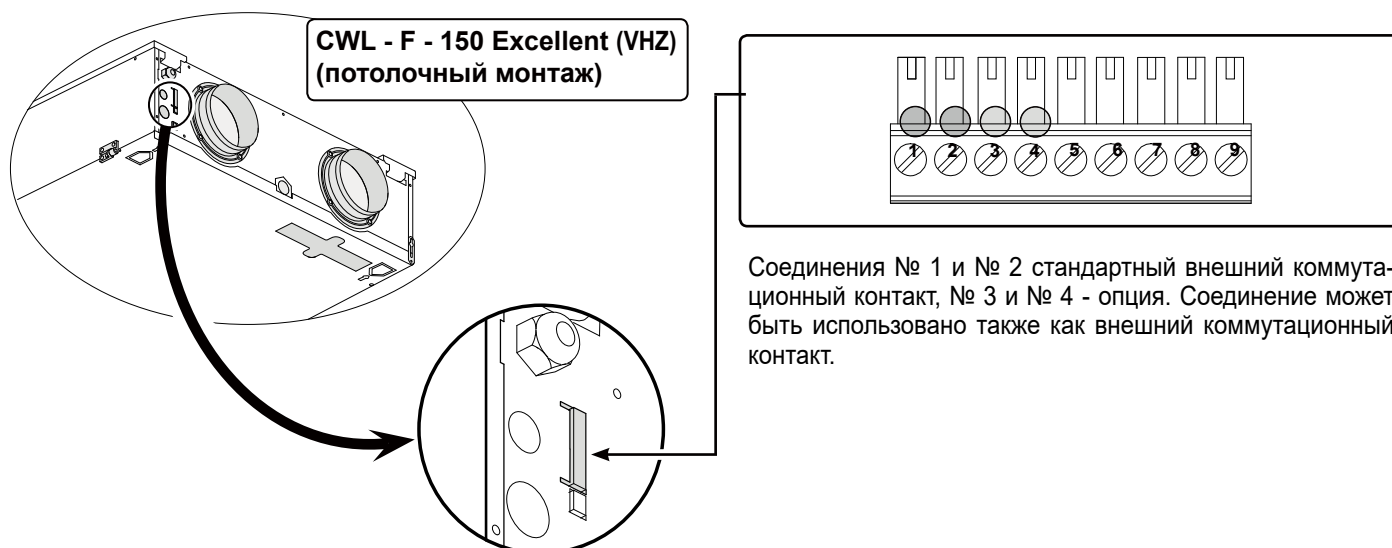
шаг №	Описание	Заводская настройка	диапазон регулировки
25	Включение геотермального теплообменника	ВЫКЛ.	EIN = включен AUS = выключен
26	минимальная температура геотермального теплообменника	5 °C	0 - 10 °C
27	максимальная температура геотермального теплообменника	25 °C	15 - 40 °C



клемма № 5 (земля) и 9 (выход 0-10 В) для управления геотермальным теплообменником; клемма № 7 и 8 для датчика температуры (10 кОм)

11.10 Подключение внешнего коммутационного контакта

К устройству CWL - F - 150 Excellent (VHZ) можно подключить внешний коммутационный контакт (напр., выключатель или релейный контакт). Этот внешний коммутационный контакт может быть подсоединен к подключению № 1 и № 2 9-полюсного штепсельного разъема. Данный 9-полюсный штепсельный разъем доступен непосредственно на наружной стороне устройства. 9-полюсный штепсельный разъем представляет собой подключение X-15 платы управления. Если потребуется еще второй вход в качестве внешнего коммутационного контакта, можно при необходимости перепрограммировать на второй внешний коммутационный контакт подключения № 3 и № 4 9-полюсного штекера, которые стандартно запрограммированы на вход 0-10 В. Путем установки шага № 19 с '1' на '0' данный вход 0-10 В становится внешним коммутационным контактом. При использовании двух переключающих входов коммутационный контакт 1 (№ 1 & № 2) всегда имеет приоритет перед переключающим контактом 2 (№ 3 & № 4).



Изменением шага № 16 при замыкании входа внешнего коммутационного контакта 1 (№ 1 и № 2 9-полюсного штепсельного разъема) можно отрегулировать пять различных режимов работы приточного и вытяжного вентиляторов. В зависимости от параметров настройки шагов № 17 и 18 вентилятор приточного воздуха и вентилятор вытяжного воздуха могут работать с разными расходами воздуха (наивысший объем воздуха выдается на дисплей).

Настройка № шага 16	Действие	режим работы вентиляторов приточного и вытяжного воздуха	Параметры настройки шагов № 17 и 18	Действие вентилятора приточного или вытяжного воздуха при замыкании контактного входа 1 (№ 1 и № 2 на 9-полюсного штепс. соед.
0 (заводская регулировка)	контактный вход 1 (№ 1 и № 2) закрыты	Действие невозможно, потому что контактный вход 1 не был активирован (шаг № 16 все еще установлен на 0).		
1	контактный вход 1 (№ 1 и № 2) закрыты	Действие зависит от настройки приточного вентилятора (шаг № 17) и вытяжного вентилятора (шаг № 18).	0	Вентилятор отключается
2	контактный вход 1 (№ 1 и № 2) закрыт выполняет условия байпаса для функции «заслонка открыта» ¹⁾		1	Вентилятор - ступень расхода воздуха (30 м³/ч)
3	контактный вход 1 (№ 1 и № 2) закрыты	Байпасная заслонка открывается: Автоматическое байпасное регулирование в устройстве CWL - F - 150 временно деактивируется. Действие вентиляторов зависит от шагов № 17 и 18.	2	вентилятор на расход воздуха ступени 1
4	контактный вход 1 (№ 1 и № 2) закрыты		Открывается заслонка спальни. Заслонка спальни 24 Вольт подключается к № 5 (24 В земля), № 6 (24 В +) и № 9 (сигнал управления 0-10 В). Действие вентиляторов зависит от шагов № 17 и 18.	3
		4		вентилятор на расход воздуха ступени 3
		5		вентилятор на расход воздуха согласно многопозиционному переключателю
			6	вентилятор на макс. расход воздуха
			7	Нет подачи сигнала управления к вентилятору

1) Условия байпаса для открытия заслонки:

- наружная температура выше 10 °C
- температура свежего воздуха по крайней мере ниже температуры воздуха в жилом помещении
- температура воздуха в жилом помещении выше установленной температуры байпаса (шаг № 5).

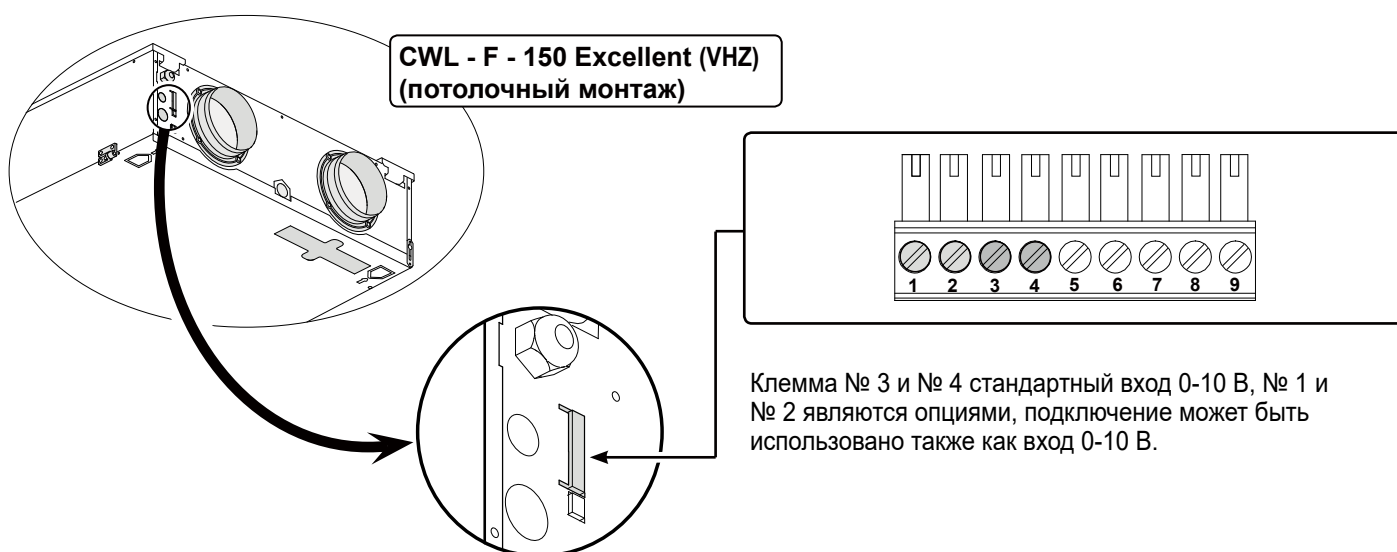
Если подключения 3 и 4 на 9-полюсном штепсельном разъеме запрограммированы как переключающий вход 2, можно адаптировать в шагах № 22, 23 и 24 отдельные режимы работы аналогично контактному входу 1.

WOLF 11. Электроподключения комплектующих

11.11 Подключение к входу 0-10 В

К устройству CWL - F - 150 Excellent (VHZ) можно подключить внешнее устройство с сигналом управления 0-10 В (напр., датчик влажности или датчик CO₂). Это внешнее устройство может быть подключено к подключению № 3 и № 4 9-полюсного штекера X15. Данный 9-полюсный штепсельный разъем доступен непосредственно на наружной стороне устройства.

Подключения X15-3 и X15-4 стандартно настроены в виде входов 0-10 В. Данный вход активирован в стандартном исполнении. Шаг № 19 с завода установлен на '1'. Минимальное и максимальное напряжение для подключенного устройства может быть отрегулировано в шаге № 20 (минимальное напряжение) и 21 (максимальное напряжение) в диапазоне от 0 до 10 вольт. Минимальное напряжение в шаге № 20 не может быть отрегулировано выше заданного напряжения, установленного в шаге № 21. Максимальное напряжение в шаге № 21 не может быть отрегулировано ниже заданного напряжения, установленного в шаге № 20.



Если потребуется еще второй вход 0-10 В, можно при необходимости перепрограммировать на второй вход 0-10 В подключения № 1 и № 2 9-полюсного штекера X15, которые стандартно запрограммированы на переключающий контакт. Путем установки шага № 14 с 'AUS' *ВЫКЛ.) на 'EIN' (ВКЛ.) данный вход становится пропорциональным входом 0-10 В. При использовании двух входов 0-10 В, вход 0-10 В с наивысшим расходом воздуха всегда имеет приоритет.

Подключение	Шаг №	Описание	заводская регулировка	диапазон регулировки
X15-3 и X15-4	19	выбор входа 2	1	0 (= нормально открытый контакт) 1 (= 0 - 10в вход) 2 (= нормально закрытый контакт) 3 (= переключающий вход 2/ байпас открыт → 12 В; байпас закрыт → 0 В) 4 (= переключающий вход 2/ байпас открыт → 0 В; байпас закрыт → 12 В)
	20	минимальное напряжение 0 - 10 вольт	0,0 вольт	0,0 вольт - 10,0 вольт
	21	максимальное напряжение 0 - 10 вольт	10,0 вольт	0,0 вольт - 10,0 вольт

12.1 Взрывной чертеж

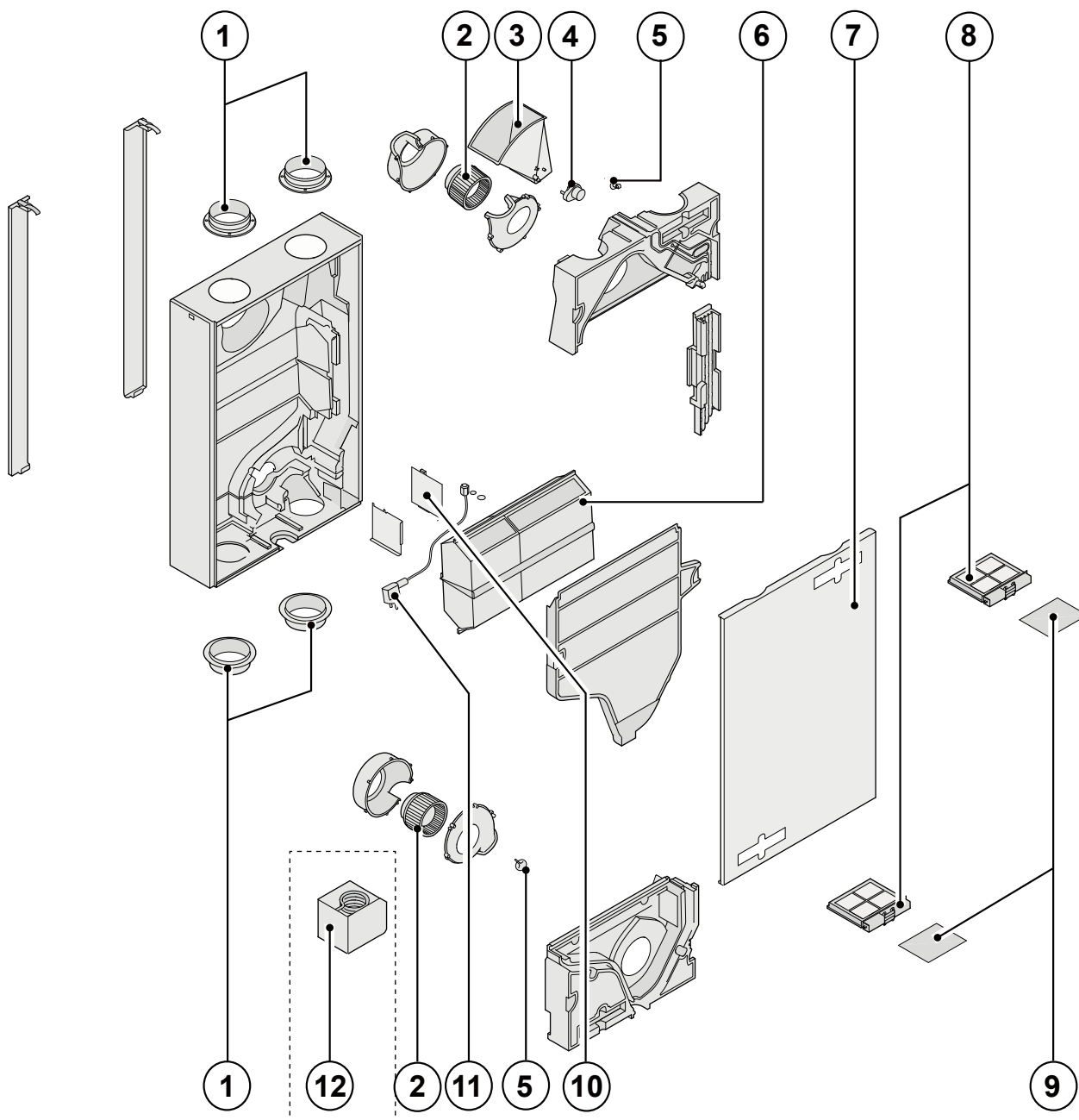
При заказе запасных частей наряду с номером изделия (см. взрывной чертеж) необходимо также указывать обозначение типа устройства рекуперации тепла, серийный номер, год выпуска и обозначение запасной детали.

Учтите:

Обозначение типа устройства, серийный номер и год выпуска указаны на типовой табличке, размещенной на наружной стороне (рядом с электроподключениями).

Пример	
Исполнение устройства	: CWL - F - 150 Excellent
Серийный номер	: 423002184301
Год выпуска	: 2018
Деталь	: Вентилятор
№ изделия	: 2138097
Количество	: 1

12.2 Сервисные изделия




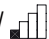



№	Описание изделия	№ изделия
1	кольца с буртиками ET CWL-F-150 Excellent (VHZ) (4 шт.)	1800378
2	вентилятор ET CWL-F-150 Excellent (VHZ) (1 шт.)	2138097
3	Байпасная заслонка	2745441
4	двигатель байпасной заслонки	2745157
5	датчик температуры (1 шт.)**	2745155
6	теплообменник ET CWL - F - -150 Excellent (VHZ)	2071815
7	передняя панель с шарнирами ET CWL - F - -150 Excellent (VHZ)	1800379
8	комплект крепления фильтра ET CWL-F-150 Excellent (VHZ) (2 шт.)	1800380
9	Комплект фильтров CWL-F-150 Excellent (VHZ) 2x ISO ePM 1 50% (F7) (наружный воздух)	1669303
	Комплект фильтров CWL-F-150 Excellent (VHZ) 2x ISO ePM 1 50% (F7) (наружный или отработанный воздух)	1669163
10	плата управления; при замене не забывать о правильной настройке микровыключателей. (см. §10.1).	2745159
11	кабель с сетевым штекером 230 вольт *	2745401*
12	нагревательная спираль 375 Вт, секция предварительного нагрева (только в установке CWL-F-150 - Excellent - VHZ), мат. № 2138099)	2745442
	штекер E-Bus (2-полюсный) для BML Exc.	2745404
	штекер Plus (9-полюсный) для дополнительной платы	2745405

* Сетевой кабель оснащен соединителем для платы.

При его замене необходимо заказать у компании Wolf новый сетевой кабель.

Во избежание опасных ситуаций поврежденное сетевое подключение должно быть заменено только квалифицированным для этого лицом!

** таблица сопротивления датчика температуры NTC 10k						
-20°C = 96358 Ом	11°C = 19037 Ом	16°C = 15056 Ом	21°C = 11990 Ом	26°C = 9612 Ом	35°C = 6535 Ом	60°C = 2490 Ом
-10°C = 55046 Ом	12°C = 18202 Ом	17°C = 14414 Ом	22°C = 11493 Ом	27°C = 9224 Ом	40°C = 5330 Ом	70°C = 1753 Ом
0°C = 32554 Ом	13°C = 17368 Ом	18°C = 13772 Ом	23°C = 10995 Ом	28°C = 8835 Ом	45°C = 4372 Ом	80°C = 1256 Ом
5°C = 25339 Ом	14°C = 16533 Ом	19°C = 13130 Ом	24°C = 10498 Ом	29°C = 8447 Ом	50°C = 3605 Ом	90°C = 915 Ом
10°C = 19872 Ом	15°C = 15698 Ом	20°C = 12488 Ом	25°C = 10000 Ом	30°C = 8059 Ом	55°C = 2989 Ом	100°C = 677 Ом

ШАГ №	ОПИСАНИЕ	ЗАВОДСКАЯ РЕГУЛИРОВКА CWL - F - 150 EXC. (VHZ)	ДИАПАЗОН РЕГУЛИРОВКИ	ШАГ
1	Расход воздуха, ступень  / 	30 м³/ч	0 м³/ч или 30 м³/ч	
2	Расход воздуха - ступень 1 / 	75 м³/ч	30 м³/ч до 150 м³/ч	5 м³/ч
3	Расход воздуха - ступень 2 / 	100 м³/ч	30 м³/ч до 150 м³/ч	5 м³/ч
4	Расход воздуха - ступень 3 / 	125 м³/ч	30 м³/ч до 150 м³/ч	5 м³/ч
5	температура в байпасе	22,0 °C	15,0 °C - 35,0 °C	0,5 °C
6	гистерезис в байпасе	2,0 °C	0,0 °C - 5,0 °C	0,5 °C
7	Работа байпасной заслонки	0	0 (= автоматическая работа) 1 (= байпасная заслонка закрыта) 2 (= байпасная заслонка открыта)	
8	ZH + WRG (центральное отопление + рекуперация тепла)	ВЫКЛ.	EIN (= ZH+WRG включены) AUS (= ZH+WRG выключены)	
9	дисбаланс давления допустим	ВКЛ.	EIN (= расход приточного//вытяжного воздуха одинаков) AUS (= дисбаланс давления допустим)	
10	дисбаланс давления	0 м³/ч	-50 м³/ч до 50 м³/ч	1 м³/ч
11	Секция нагрева, внешняя (при подключении на соединитель X14)	0	0 (= нет дополнительной секции нагрева) 1 (= дополнительная секция предварительного нагрева) 2 (= секция дополнительного нагрева)	
12	температура секции дополнительного нагрева	21,0 °C	15,0 °C до 30,0 °C	0,5 °C
13	выбор входа 1	0	0 (= нормально открытый контакт) 1 (= 0 - 10в вход) 2 (= нормально закрытый контакт) 3 (= переключающий выход 1/ байпас открыт → 12 В; байпас закрыт → 0 В) 4 (= переключающий выход 1/ байпас открыт → 0 В; байпас закрыт → 12 В) 5 (= импульс переключающий вход)	
14	минимальное напряжение - вход 1	0,0 В	0 вольт - 10 вольт	0,5 В
15	максимальное напряжение - вход 1	10,0 В	0 вольт - 10 вольт	0,5 В
16	Режим работы коммутационный вход 1	0	0 (= Выкл) 1 (= Вкл) 2 (= Вкл.,если условия байпас открыт выполнены) 3 (= подача сигнала управления на байпас) 4 (= вентиляция, управляемая по потребности)	
17	режим приточного вентилятора коммутационный вход 1	5	0 (= приточный вентилятор Выкл.) 1 (= вентиляция для удаления влажности 30 м³/ч) 2 (= сокращенная вентиляция, ступень 1) 3 (= номинальная вентиляция, ступень 2) 4 (= интенсивная вентиляция, ступень 3) 5 (= многопозиционный переключатель) 6 (= макс. расход воздуха) 7 (= нет подачи сигнала управления к приточному вентилятору)	
18	режим вытяжного вентилятора коммутационный вход 1	5	0 (= вытяжной вентилятор Выкл.) 1 (= вентиляция для удаления влажности 30 м³/ч) 2 (= сокращенная вентиляция, ступень 1) 3 (= номинальная вентиляция, ступень 2) 4 (= интенсивная вентиляция, ступень 3) 5 (= многопозиционный переключатель) 6 (= макс. расход воздуха) 7 (= нет подачи сигнала управления к вытяжному вентилятору)	

ШАГ №	ОПИСАНИЕ	ЗАВОДСКИЕ РЕГУЛИРОВКИ CWL - F - 150 EXCELLENT (VHZ)	ДИАПАЗОН РЕГУЛИРОВКИ	ШАГ
19	выбор входа 2	1	0 (= нормально открытый контакт) 1 (= 0 - 10в вход) 2 (= нормально закрытый контакт) 3 (= переключающий выход 2/ байпас открыт → 12 В; байпас закрыт → 0 В) 4 (= переключающий выход 2/ байпас открыт → 0 В; байпас закрыт → 12 В)	
20	минимальное напряжение - вход 2	0,0 В	0,0 вольт - 10,0 вольт	0,5 В
21	максимальное напряжение - вход 2	10,0 В	0,0 вольт - 10,0 вольт	0,5 В
22	Режим работы коммутационный вход 2	0	0 (= Выкл) 1 (= Вкл) 2 (= Вкл., если условия «байпас открыт» выполнены) 3 (= подача сигнала управления на байпас) 4 (= вентиляция, управляемая по потребности)	
23	режим приточного вентилятора коммутационный вход 2	5	0 (= приточный вентилятор Выкл.) 1 (= вентиляция для удаления влажности 30 м ³ /ч) 2 (= сокращенная вентиляция, ступень 1) 3 (= номинальная вентиляция, ступень 2) 4 (= интенсивная вентиляция, ступень 3) 5 (= многопозиционный переключатель) 6 (= макс. расход воздуха) 7 (= нет подачи сигнала управления к приточному вентилятору)	
24	режим вытяжного вентилятора коммутационный вход 2	5	0 (= вытяжной вентилятор Выкл.) 1 (= вентиляция для удаления влажности 30 м ³ /ч) 2 (= сокращенная вентиляция, ступень 1) 3 (= номинальная вентиляция, ступень 2) 4 (= интенсивная вентиляция, ступень 3) 5 (= многопозиционный переключатель) 6 (= макс. расход воздуха) 7 (= нет подачи сигнала управления к вытяжному вентилятору)	
25	геотермальный теплообменник	ВЫКЛ.	AUS (= управление клапанами геотермального теплообменника выключено) EIN (= управление клапанами геотермального теплообменника включено)	
26	минимальная температура геотермальный теплообменник(Ниже данной температуры клапан открывается)	5,0 °C	0,0 °C - 10,0 °C	0,5 °C
27	максимальная температура геотермальный теплообменник (выше данной температуры клапан открывается)	25,0 °C	15,0 °C - 40,0 °C	0,5 °C
28	датчик RH	ВЫКЛ.	AUS (= датчик RH выключен) EIN (= датчик RH включен)	
29	чувствительность датчик RH	0	+2 чувствит. +1 ↑ 0 базовая настройка датчика RH -1 ↓ -2 менее чувствит.	

13. Величины настройки

ШАГ №	ОПИСАНИЕ	ЗАВОДСКАЯ РЕГУЛИРОВКА CWL - F - 150 EXCELLENT (VHZ)	ДИАПАЗОН РЕГУЛИРОВКИ	ШАГ
35	Включение и выключение датчика eBus CO ₂	OFF	ON - OFF	-
36	датчик мин. PPM eBus CO ₂ 1	400	400-2000	25
37	датчик макс. PPM eBus CO ₂ 1	1200		
38	датчик мин. PPM eBus CO ₂ 2	400		
39	датчик макс. PPM eBus CO ₂ 2	1200		
40	датчик мин. PPM eBus CO ₂ 3	400		
41	датчик макс. PPM eBus CO ₂ 3	1200		
42	датчик мин. PPM eBus CO ₂ 4	400		
43	датчик макс. PPM eBus CO ₂ 4	1200		
44	поправка потока	100%	90% - 110%	%
45	стандартная настройка выключателя положения	1	0 - 1	-

ШАГ №	ОПИСАНИЕ	ЗАВОДСКАЯ РЕГУЛИРОВКА CWL - F - 150 EXCELLENT (VHZ)	ДИАПАЗОН РЕГУЛИРОВКИ	ШАГ
46	CWL Connect	1	1 функция CWL Connect (внешн., CWL Connect нет датчика RH) 3 не применимо	

Паспорт продукта CWL - F - 150 Excellent согласно Ecodesign (ErP), № 1254/2014 (приложение IV)					
изготовитель:		Wolf GmbH			
модель:		CWL-F-150 Excellent			
климатическая зона	режим обслуживания	величины SEV в кВтч/м²/г	класс SEV	годовой расход электроэнергии (JSV) в кВтч электроэнергии / г	годовая экономия отопительной энергии (JEN) в кВтч первичной энергии / а
средн.	регулирование по времени	-34,08	A	438	4335
	1 датчик (влажности/CO ₂ /VOC)	-36,49	A	396	4389
	несколько датчиков (влажности/CO ₂ /VOC)	-40,67	A	314	4496
холодн.	регулирование по времени	-76,03	A+	975	8480
	1 датчик (влажности/CO ₂ /VOC)	-78,94	A+	933	8585
	несколько датчиков (влажности/CO ₂ /VOC)	-84,16	A+	851	8795
тепл.	регулирование по времени	-10,06	E	393	1960
	1 датчик (влажности/CO ₂ /VOC)	-12,16	E	351	1984
	несколько датчиков (влажности/CO ₂ /VOC)	--15,75	E	269	2033
тип вентиляционного устройства:		вентиляционное устройство с рекуперацией тепла			
вентилятор:		бесступенчатый вентилятор EC			
тип теплообменника:		рекуперативный пластмассовый пластинчатый теплообменник перекрестного противотока			
коэффициент рекуперации тепла:		83%			
максимальная производительность по воздуху:		150 м³/ч			
потребляемая мощность:		64 Вт			
уровень звуковой мощности Lwa:		38 дБ(A)			
условный объемный поток воздуха:		105 м³/ч			
условный перепад давления:		50 Па			
удельная потребляемая мощность (SEL)		0,33 Вт/м³/ч			
коэффициент управления:		1,0 в сочетании с многопозиционным переключателем			
		0,95 в сочетании с таймером			
		0,85 в сочетании с 1 датчиком			
		0,65 в сочетании с несколькими датчиками			
утечка*	внутр.	0,9%			
	внешн.	2,3%			
индикатор засорения фильтра:		многопозиционный переключатель / таймер / модуль управления. Внимание! Для оптимальной энергоэффективности и оптимальной производительности необходимы регулярные инспекции, очистка и замена фильтров.			
Интернет-адрес для инструкции по монтажу:		http://www.wolf-heiztechnik.de/downloads/download-center/montage-und-bediungsanleitungen/			
Байпас:		да; 100% байпаса			

* измерение согласно директиве EN13141-7 (отчет испытания TNO TNO 2014 R10659 , апрель 2014)

Классификация с 1 января 2016 года	
класс SEV ("средняя климатическая зона")	SEV в кВтч/м²/г
A+ (высшая эффективность)	SEV < -42
A	-42 ≤ SEV < -34
B	-34 ≤ SEV < -26
C	-26 ≤ SEV < -23
D	-23 ≤ SEV < -20
E (минимальная эффективность)	-20 ≤ SEV < -10

Заявление о соответствии (по ISO/МЭК 17050-1)

№ 30 66 160
Составитель: Wolf GmbH

Адрес: Индустриштр. 1
84048 г. Майнбург/Германия

Изделие: Система вентиляции Comfort для жилых помещений
с системой рекуперации тепла
CWL F-150 Excellent (VHZ)

Вышеуказанное изделие соответствует требованиям нижеследующих документов:

DIN EN 12100 часть 1 и 2; 04/2004
DIN EN ISO 13857; 06/2008
DIN EN 349; 09/2008
EN 60335 часть 1; 02/2007
EN 60730; 06/2009
EN 61000-6-2; 02/2007
EN 61000-6-3; 03/2006
EN 61000-3-2; 03/2010
EN 61000-3-3; 06/2009

В соответствии с положениями нижеследующих правил:

2014/35/EWG (Директива по аппаратам низкого напряжения)
2014/30/EWG (Директива по ЭМС)
RoHS 2011/65/EU (Директива по ограничению использования
определенных опасных веществ в электрических и электронных аппаратах)
2009/125/EG (1253/1254 EU(EU Директива ErP))

изделие обозначается следующим образом:



Майнбург, 29.04.2013 г.

Гердеван Якобс
Директор по технике

Йорн Фридрихс
Руководитель отдела разработок

614844/B

WOLF GMBH

П/Я 1380/84048 Г. МАЙНБУРГ/ГЕРМАНИЯ/ТЕЛ. +49.0.87 51 74-0/ФАКС +49.0.87 51 74-16 00

www.WOLF.eu

№ изд.: 30 66160_201810

Мы оставляем за собой право на изменения