

Инструкция по эксплуатации

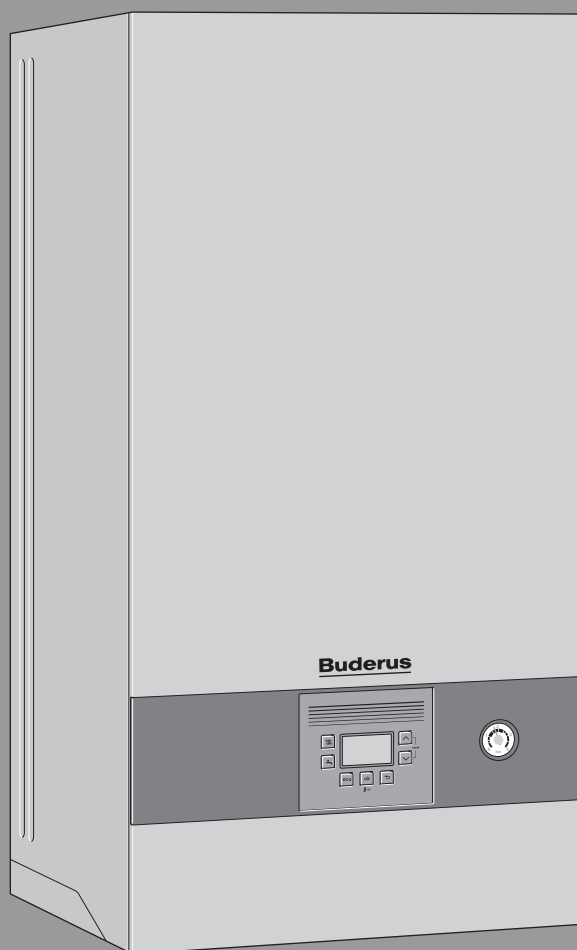
Газовый конденсационный котел

# Logamax plus

GB122i-24 T H | GB122i-24 KD H

# Buderus

Внимательно прочитайте перед обслуживанием.



6721817739 (2020/02) RU



## Содержание

<b>1</b>	<b>Пояснения условных обозначений и указания по безопасности</b> .....	<b>3</b>
1.1	Пояснения условных обозначений .....	3
1.2	Общие указания по технике безопасности .....	3
<b>2</b>	<b>Информация об изделии</b> .....	<b>6</b>
2.1	Декларация о соответствии .....	6
<b>3</b>	<b>Управление</b> .....	<b>6</b>
3.1	Включение/выключение оборудования .....	6
3.2	Панель управления .....	7
3.3	Показания на дисплее .....	7
3.4	Установка максимальной температуры воды в системе отопления .....	8
3.5	Настройка приготовления горячей воды .....	8
3.5.1	Регулировка температуры горячей воды .....	8
3.5.2	Установка комфортного режима или режима есо .....	8
3.6	Ручной режим .....	9
3.7	Включение летнего режима вручную .....	9
<b>4</b>	<b>Термическая дезинфекция</b> .....	<b>10</b>
<b>5</b>	<b>Кей (дополнительное оборудование)</b> .....	<b>10</b>
<b>6</b>	<b>Рекомендации по экономии энергии</b> .....	<b>11</b>
<b>7</b>	<b>Неисправности</b> .....	<b>11</b>
7.1	Открытие/закрытие газового крана .....	11
7.2	Устранение неисправностей .....	11
<b>8</b>	<b>Техническое обслуживание</b> .....	<b>12</b>
<b>9</b>	<b>Потребление энергии, охрана окружающей среды и утилизация</b> .....	<b>13</b>
9.1	Параметры потребления энергии .....	13
<b>10</b>	<b>Охрана окружающей среды и утилизация</b> .....	<b>14</b>
<b>11</b>	<b>Специальные термины</b> .....	<b>15</b>

## 1 Пояснения условных обозначений и указания по безопасности

### 1.1 Пояснения условных обозначений

#### Предупреждения

Выделенные слова в начале предупреждения обозначают вид и степень тяжести последствий, наступающих в случае непринятия мер безопасности.

Следующие слова определены и могут применяться в этом документе:

**⚠ ОПАСНО:**  
**ОПАСНОСТЬ** означает получение тяжёлых, вплоть до опасных для жизни травм.

**⚠ ОСТОРОЖНО:**  
**ОСТОРОЖНО** означает возможность получения тяжёлых, вплоть до опасных для жизни травм.

**⚠ ВНИМАНИЕ:**  
**ВНИМАНИЕ** означает, что возможны травмы лёгкой и средней тяжести.

**УВЕДОМЛЕНИЕ:**  
**УВЕДОМЛЕНИЕ** означает, что возможно повреждение оборудования.

#### Важная информация



Важная информация без каких-либо опасностей для человека и оборудования обозначается приведённым здесь знаком информации.

#### Другие знаки

Показание	Пояснение
▶	Действие
→	Ссылка на другое место в инструкции
•	Перечисление/список
–	Перечисление/список (2-ой уровень)

Таб. 1

### 1.2 Общие указания по технике безопасности

#### ⚠ Указания для целевой группы

Эта инструкция предназначена для лиц, эксплуатирующих отопительную систему.

Выполняйте указания, содержащиеся во всех инструкциях. Несоблюдение инструкций может привести к повреждению оборудования и травмам людей вплоть до угрозы их жизни.

- ▶ Перед эксплуатацией прочитайте инструкции на теплогенератор, регулятор отопления и др. и сохраните их.
- ▶ Соблюдайте правила техники безопасности и обращайте внимание на предупреждающие надписи.

#### ⚠ Применение по назначению

Изделие должно применяться только для нагрева воды в системе отопления и для приготовления горячей воды.

Любое другое использование считается применением не по назначению. Исключается любая ответственность за повреждения, возникшие в результате применения не по назначению.

#### ⚠ Действия при запахе газа

При утечке газа существует опасность взрыва. При запахе газа действуйте следующим образом.

- ▶ Не допускайте образования искр и огня:
  - Не курите, не пользуйтесь зажигалками и спичками.
  - Не трогайте электрические выключатели, не вынимайте электрические вилки из розеток.
  - Не пользуйтесь телефонами и электрическими звонками.
- ▶ Перекройте подачу газа главным запорным краном или краном на газовом счётчике.
- ▶ Откройте окна и двери.
- ▶ Предупредите жильцов и покиньте здание.
- ▶ Не допускайте проникновения в здание посторонних лиц.
- ▶ Находясь вне здания, позвоните в пожарную охрану, полицию и на предприятие газоснабжения.

### **⚠ Опасность для жизни из-за отравления дымовыми газами**

При утечке дымовых газов существует угроза для жизни.

#### **▶ Запрещается изменять элементы отвода дымовых газов.**

Если трубы дымовых газов повреждены или негерметичны, а также при появлении запаха газа соблюдайте следующие правила поведения.

- ▶ Выключите теплогенератор.
- ▶ Откройте окна и двери.
- ▶ Предупредите жильцов и незамедлительно покиньте здание.
- ▶ Не допускайте проникновения в здание посторонних лиц.
- ▶ Свяжитесь с уполномоченной сервисной фирмой.
- ▶ Устраняйте недостатки.

### **⚠ Угроза для жизни из-за монооксида углерода**

Монооксид углерода (CO) — это ядовитый газ, который возникает при неполном сгорании ископаемого топлива, например нефти, газа или твердого топлива.

Опасность возникает, если вследствие неисправности или негерметичности монооксид углерода выходит из установки и незаметно скапливается во внутренних помещениях.

Монооксид углерода невозможно увидеть или почувствовать на вкус или запах.

Для предотвращения угроз, связанных с монооксидом углерода:

- ▶ Поручите регулярные проверки и техническое обслуживание установки сертифицированному специализированному предприятию.
- ▶ Используйте детектор угарного газа, чтобы получать своевременное предупреждение об утечке CO.
- ▶ При подозрении на утечку CO:
  - Предупредите жильцов и незамедлительно покиньте здание.
  - Свяжитесь с уполномоченной сервисной фирмой.
  - Устраняйте недостатки.

### **⚠ Контрольный осмотр, чистка и техобслуживание**

Потребитель несёт ответственность за безопасную и экологичную эксплуатацию отопительной системы.

Недостаточный или ненадлежащий контрольный осмотр, чистка и техобслуживание могут привести к угрозе жизни и здоровью вплоть до угрозы для жизни или до причинения материального ущерба.

Мы рекомендуем заключить договор на ежегодный контрольный осмотр и необходимую чистку с сертифицированным специализированным предприятием.

- ▶ Все работы должны выполнять только специалисты сервисного предприятия, имеющие разрешение на проведение таких работ.
- ▶ Поручите специалистам сертифицированного специализированного предприятия ежегодно один раз проводить контрольный осмотр отопительной системы.
- ▶ Поручите предприятию незамедлительное выполнение необходимых работ по чистке и по техобслуживанию.
- ▶ Поручите предприятию немедленное устранение установленных недостатков в отопительной системе независимо от результатов ежегодного контрольного осмотра.

### **⚠ Переделка и ремонт**

Неквалифицированно выполненные изменения конструкции котла или других частей отопительной системы могут привести к травмам людей и/или к повреждению оборудования.

- ▶ Все работы должны выполнять только специалисты сервисного предприятия, имеющие разрешение на проведение таких работ.
- ▶ Никогда не снимайте облицовку котла.
- ▶ Запрещается выполнять любые изменения котла и других частей отопительной системы.
- ▶ Запрещается перекрывать предохранительные клапаны. Отопительные системы с баком-водонагревателем: при нагреве из предохранительного клапана бака-водонагревателя может вытекать вода.

### **⚠ Эксплуатация с забором воздуха из помещения**

Помещение, в котором установлен котёл, должно хорошо проветриваться, если воздух для горения забирается из этого помещения.

- ▶ Не уменьшайте и не перекрывайте приточные и вытяжные вентиляционные отверстия в дверях, окнах и стенах.
- ▶ Обеспечьте выполнение требований к вентиляции по согласованию со специалистами:
  - при проведении строительных работ (например, при замене окон и дверей)
  - при последующей установке оборудования с отводом отработанного воздуха наружу (например, вытяжные вентиляторы, кухонные вытяжки, кондиционеры).

### **⚠ Воздух для горения/воздух в помещении**

Воздух в помещении, где установлено оборудование, не должен содержать воспламеняемых или химически агрессивных веществ.

- ▶ Легковоспламеняемые и взрывоопасные материалы (бумагу, бензин, растворители, краски и др.) нельзя хранить или использовать вблизи теплогенератора.
- ▶ Вещества, способствующие коррозии (растворители, клеящие вещества, средства для очистки, содержащие хлор, и др.), нельзя хранить и использовать вблизи теплогенератора.

### **⚠ Повреждения в результате замерзания оборудования**

Если отопительная система находится в незащищенном от холода помещении и выключена, то при низких температурах она может замерзнуть. В летнем режиме или при заблокированном режиме отопления работает только защита котла от замерзания.

- ▶ По возможности держите отопительную систему всегда включенной и установите температуру подающей линии не менее 30 °C
- или-
- ▶ С помощью специалистов слейте воду из самой нижней точки трубопроводов отопления и горячего водоснабжения
- или-
- ▶ С помощью специалиста добавьте разрешенный производителем котла антифриз в воду отопительного контура и слейте воду из контура горячего водоснабжения.

- ▶ Проверяйте каждые 2 года, обеспечивается ли необходимая защита от замерзания используемым антифризом.

### **⚠ Безопасность электрических приборов, используемых в быту и в других подобных целях**

Для предотвращения опасностей, исходящих от электрических приборов, действуют следующие положения:

«Если повреждён сетевой провод, то его должен заменить изготовитель, сервисная служба изготовителя или квалифицированный специалист, чтобы провод не представлял опасности.»

## 2 Информация об изделии

### 2.1 Декларация о соответствии



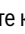
Это оборудование по своей конструкции и рабочим характеристикам соответствует нормам Евразийского таможенного союза. Соответствие подтверждено показанным здесь знаком.

## 3 Управление


В этой инструкции по эксплуатации приводится описание управления теплогенератором. В зависимости от установленного пульта управления некоторыми функциями может отличаться от этого описания. Поэтому пользуйтесь также инструкцией по эксплуатации пульта управления.

### 3.1 Включение/выключение оборудования

#### Включение

- ▶ Включите котёл кнопкой . На дисплее появится температура подающей линии отопления.



Если на дисплее попеременно появляется  и температура подающей линии, то котёл в течение 15 минут работает с минимальной тепловой мощностью для заполнения сифона для отвода конденсата в котле.

#### Выключение

##### УВЕДОМЛЕНИЕ:

#### Возможно повреждение оборудования при отрицательных температурах!


При аварии в электросети, отключении электропитания, нарушении подачи топлива, неисправности котла и др. отопительная система может замёрзнуть.

- ▶ Необходимо обеспечить постоянную работу отопительной системы (особенно в случае опасности замерзания).



При выключенном котле защита от блокировки не действует.

Защита от блокировки предотвращает заклинивание насоса отопительного контура и 3-ходового клапана после длительного простоя.

- ▶ Выключите котел кнопкой  (→ рис. 1).

## 3.2 Панель управления

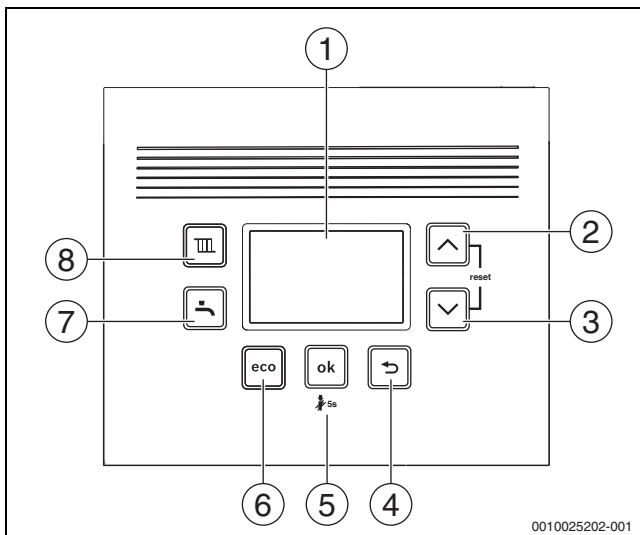


Рис. 1 Элементы управления

- [1] Дисплей
- [2] Кнопка со стрелкой ▲
- [3] Кнопка со стрелкой ▼
- [4] Кнопка ↻
- [5] Кнопка **ok**
- [6] Кнопка **eco**
- [7] Кнопка
- [8] Кнопка

## 3.3 Показания на дисплее

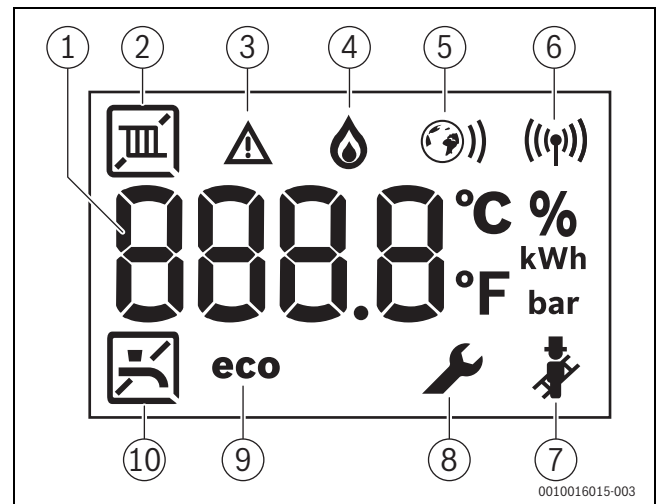


Рис. 2 Показания на дисплее

- [1] Показания на дисплее
- [2] Режим отопления
- [3] Индикация неисправности
- [4] Работает горелка
- [5] Соединение по Ethernet (только в некоторых модификациях)
- [6] Соединение по радиосигналу (только в некоторых модификациях)
- [7] Режим "Трубочист"
- [8] Сервисный режим
- [9] Режим Eco активен
- [10] Приготовление горячей воды

### 3.4 Установка максимальной температуры воды в системе отопления

Температура воды в системе отопления задается через температуру подающей линии. Максимальную температуру подающей линии можно установить между 30 °C и 82 °C<sup>1)</sup> на системе управления 1. На дисплее показана текущая температура подающей линии.

При включенном режиме отопления:

- ▶ Нажмите кнопку **III**.  
На дисплее мигает значение установленной максимальной температуры подающей линии и появляется символ **III**.
- ▶ Для установки необходимой максимальной температуры подающей линии нажмите кнопку со стрелкой **▲** или **▼**.
- ▶ Для сохранения значения нажмите кнопку **OK**. Установленное значение сохранится через 3 секунды.  
На дисплее появится фактическая температура подающей линии.

Типичные максимальные температуры подающей линии приведены в таб. 2.



В летнем режиме режим нагрева заблокирован (на дисплее появляется **III**).

В режиме нагрева мигает символ **III** на дисплее. При активации горелки на дисплее появляется дополнительно символ **▲**.

Температура подающей линии	Пример применения
<b>III</b>	Летний режим
ок. 75 °C	Радиаторное отопление
ок. 82 °C	Конвекторное отопление

Таб. 2 Максимальная температура подающей линии

### 3.5 Настройка приготовления горячей воды

#### 3.5.1 Регулировка температуры горячей воды



#### ВНИМАНИЕ:

**Опасность ошпаривания/опасность получения ожогов!**

В отопительной системе температура может достигать > 60 °C.

- ▶ Дайте котлу остыть перед проведением контрольных осмотров и техническим обслуживанием.

Температуру горячей воды можно задать между 35 °C и 60 °C (температура котловой воды 70 °C P).

- ▶ Нажмите кнопку **↵**.  
На дисплее будет показана заданная температура горячей воды.
- ▶ С помощью кнопки со стрелкой **▲** или **▼** настройте необходимую температуру горячей воды.
- ▶ Для сохранения значения нажмите кнопку **OK**. Установленное значение сохранится через 3 секунды.  
На дисплее появится фактическая температура подающей линии.

В режиме горячей воды на дисплее мигает символ **↵**. При активации горелки на дисплее появляется дополнительно символ **▲**.

#### Мероприятия для жесткой воды

Для предотвращения больших отложений извести и вытекающих из этого сервисных работ:



Для жёсткой воды с диапазоном жёсткости ( $\geq 15^\circ\text{dH} / 27^\circ\text{fH} / 2,7$  ммоль/л)

- ▶ Задайте температуру горячей воды ниже 55 °C.

#### 3.5.2 Установка комфортного режима или режима есо

В комфортном режиме котел постоянно поддерживает заданную температуру (→ сервисная функция 3-CA). Благодаря этому сокращается время ожидания при отборе горячей воды, но котёл включается даже в том случае, когда нет отбора горячей воды.

В режиме есо нагрев до заданной температуры осуществляется только когда происходит отбор горячей воды.



Для экономии газа и горячей воды:

- ▶ Откройте на короткое время и закройте кран горячей воды.  
Вода нагреется один раз до заданной температуры.
- ▶ Для установки режима есо: нажмите кнопку **↵** и удерживайте до появления на дисплее символа **есо**.
- ▶ Для возврата в комфортный режим: нажмите кнопку **↵** и удерживайте до тех пор, пока символ **есо** не пропадет с дисплея.

1) Максимальное значение может быть ограничено специалистом сервисной службы.



### 3.6 Ручной режим

При наличии технических проблем с настройками времени и температуры можно активировать ручной режим. Напольный котел может эксплуатироваться независимо от настроек.

Для активации ручного режима:

- ▶ нажать и удерживать ключ для удаления воздуха в течение 5 секунд.
- ▶ Проверить отображенную на экране температуру подающей линии и при необходимости отрегулировать.  
На экране между двумя тире отображается температура подающей линии. Это уведомление об активации ручного режима.
- ▶ Обеспечить работу напольного котла в течение ограниченного времени в ручном режиме до тех пор, пока не будут устранены технические проблемы.

Для деактивации ручного режима:

- ▶ нажать и удерживать ключ для удаления воздуха в течение 5 секунд.

### 3.7 Включение летнего режима вручную

В летнем режиме насос отопительного контура выключен и, таким образом, отопление тоже. ГВС, а также электроснабжение для системы регулирования продолжают работать.

Включение летнего режима вручную:

- ▶ Нажмите кнопку **III**.
- ▶ Нажимайте кнопку со стрелкой ▼ до тех пор, пока на дисплее не появится **OFF**.
- ▶ Для сохранения значения нажмите кнопку **OK**. Установленное значение сохранится через 3 секунды.  
На дисплее постоянно показано **III**.

Выключение летнего режима вручную:

- ▶ Нажмите кнопку **III**.
- ▶ С помощью кнопки со стрелкой ▲ установите необходимую максимальную температуру подающей линии.
- ▶ Для сохранения значения нажмите кнопку **OK**. Установленное значение сохранится через 3 секунды.  
На дисплее постоянно показано **III**.

Дальнейшие указания приведены в инструкции по эксплуатации системы регулирования.

#### 4 Термическая дезинфекция

У котлов с баком-водонагревателем для защиты от бактериального загрязнения горячей воды, например легионеллами, после длительного простоя рекомендуется проводить термическую дезинфекцию.

Регулятор отопления, управляющий системой ГВС, можно запрограммировать так, чтобы он включал термическую дезинфекцию. Как вариант, можно поручить проведение термической дезинфекции специалисту.



#### ВНИМАНИЕ:

##### Опасность ошпаривания горячей водой!

Во время термической дезинфекции пользование горячей водой без подмешивания холодной может привести к тяжёлым ожогам.

- ▶ Устанавливайте максимальную температуру горячей воды только для термической дезинфекции.
- ▶ Предупредите жильцов дома об опасности ошпаривания горячей водой.
- ▶ Проводите термическую дезинфекцию вне периодов нормального водоразбора.
- ▶ Не открывайте только кран горячей воды, не разбавляя холодной.

Термическая дезинфекция охватывает всю систему горячего водоснабжения, включая точки водоразбора.

- ▶ Задайте термическую дезинфекцию в программе ГВС регулятора отопления (→ инструкция по эксплуатации регулятора отопления).
- ▶ Закройте точки разбора горячей воды.
- ▶ Если имеется насос рециркуляции, то установите его на непрерывную работу.
- ▶ Как только будет достигнута максимальная температура, поочередно открывайте краны, начиная с ближайшей точки водоразбора до самой дальней, и держите их открытыми в течение 3 минут от начала вытекания горячей воды с температурой 70 °С.
- ▶ Восстановите исходные настройки.

#### 5 Key (дополнительное оборудование)



Key позволяет выполнение дополнительных функций оборудования (→ Инструкция по монтажу и эксплуатации Key).

- ▶ Вставить Key.

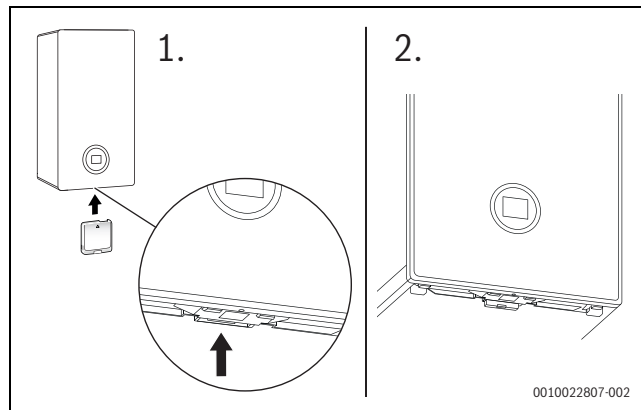


Рис. 3 Положение разъема Key

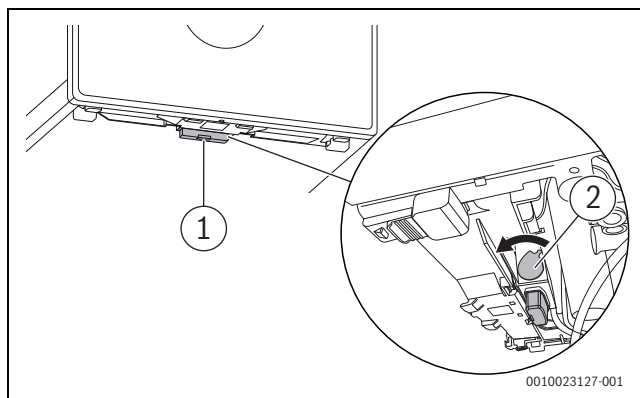


Рис. 4 Зафиксировать Key

- ▶ Переместить рычаг вперед [2].  
Key зафиксирован.  
LED [1] мигает зеленым светом.



В нормальном режиме эксплуатации выключается LED для экономии электроэнергии.

Дальнейшая информация о состоянии LED приведена в → Инструкции по монтажу и эксплуатации Key.

## 6 Рекомендации по экономии энергии

### Экономное отопление

Котёл сконструирован так, чтобы потребление энергии и загрязнение окружающей среды были наименьшими при наибольшем комфорте. Подача топлива к горелке регулируется в соответствии с теплотребностью отапливаемого помещения. Если теплотребность снижается, то котёл работает с меньшей мощностью горелки. Специалисты называют этот процесс постоянным регулированием. Постоянное регулирование обеспечивает незначительные колебания температуры и равномерное распределение тепла в помещении. При таком способе регулирования котёл может работать длительное время, но израсходует меньше топлива, чем котёл, который постоянно включается и выключается.

### Регулирование отопления

Для получения оптимальной мощности отопительной системы мы рекомендуем установить для управления отоплением регулятор, работающий по комнатной температуре, или погодозависимый регулятор и термостатические вентили.

### Термостатические вентили

Для достижения необходимой температуры в помещении, где установлен регулятор отопления, полностью откройте термостатические вентили. Если температура не достигается в течение длительного времени, то увеличьте заданную температуру на регуляторе.

### Обогрев пола

Задавайте температуру подающей линии не выше максимальной температуры рекомендованной изготовителем. Мы рекомендуем использовать погодозависимый регулятор.

### Проветривание

Во время проветривания закройте термостатические вентили и полностью откройте окна на короткое время. Для проветривания не оставляйте окна только немного открытыми. В этом случае тепло будет постоянно уходить из помещения, а воздух значительно не улучшится.

### Горячая вода

Задавайте температуру горячей воды как можно более низкой. Низкая температура горячей воды, заданная на регуляторе температуры, означает большую экономию энергии. Кроме того, высокая температура горячей воды ведёт к усиленному обывзвествлению системы, что отрицательно влияет на работу котла (более длительное время нагрева или меньший поток воды).

### Насос рециркуляции

Если имеется насос циркуляции горячей воды, то настройте программу его работы в соответствии с собственными потребностями (например, включение утром, днём, вечером).

## 7 Неисправности

### 7.1 Открытие/закрытие газового крана

- ▶ Нажмите на ручку-регулятор и поверните ее влево до упора (ручка по направлению потока = кран открыт).
- ▶ Нажмите на ручку-регулятор и поверните ее вправо до упора (ручка поперек потока = кран закрыт).

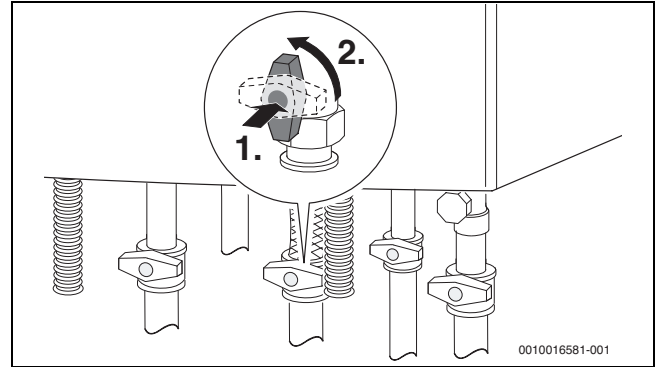


Рис. 5 Открытие газового крана

### 7.2 Устранение неисправностей


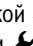



Знак  показывает, что имеется неисправность. Причина неисправности отображается в закодированном виде (например, код неисправности **214**).



Рис. 6 Пример кода неисправности

Неисправности ведут к выключению отопительной системы, которую можно включить только после выполнения перезагрузки:

- ▶ Выключите и включите котел.
- или-
- ▶ Одновременно нажмите и удерживайте кнопку со стрелкой  и  до тех пор, пока на дисплее не исчезнут символы  и . Котел снова в эксплуатации. На дисплее отображается температура подающей линии.

Если неисправность не устраняется, выполните следующие действия:

- ▶ Свяжитесь с специалистами специализированного предприятия или с сервисной службой компании-изготовителя.
- ▶ Сообщите отображаемый на дисплее код неисправности и характеристики котла.

Характеристики котла	
Тип котла <sup>1)</sup>	
Серийный номер <sup>1)</sup>	
Дата пуска в эксплуатацию	
Изготовитель котла	

1) Сведения находятся на заводской табличке в крышке панели управления.

Таб. 3 Характеристики котла для передачи в случае неисправности

## 8 Техническое обслуживание

### **⚠ Контрольный осмотр, чистка и техобслуживание**

Потребитель несёт ответственность за безопасную и экологичную эксплуатацию отопительной системы.

Недостаточный или ненадлежащий контрольный осмотр, чистка и техобслуживание могут привести к угрозе жизни и здоровью вплоть до угрозы для жизни или до причинения материального ущерба.

Мы рекомендуем заключить договор на ежегодный контрольный осмотр и необходимую чистку с сертифицированным специализированным предприятием.

- ▶ Все работы должны выполнять только специалисты сервисного предприятия, имеющие разрешение на проведение таких работ.
- ▶ Поручите специалистам сертифицированного специализированного предприятия ежегодно один раз проводить контрольный осмотр отопительной системы.
- ▶ Поручите предприятию незамедлительное выполнение необходимых работ по чистке и по техобслуживанию.
- ▶ Поручите предприятию немедленное устранение установленных недостатков в отопительной системе независимо от результатов ежегодного контрольного осмотра.

#### **Чистка облицовки**

Не применяйте абразивные или едкие чистящие средства.

- ▶ Протрите облицовку влажной тряпкой.

#### **Проверка рабочего давления при отоплении**

Рабочее давление в нормальном режиме составляет от 1 до 2 бар.

Если требуется более высокое рабочее давление, то узнайте максимально допустимое значение у специалиста отопительной фирмы.

- ▶ Определите фактическое рабочее давление по манометру. (→ рис. 1, стр. 7).

#### **Добавление воды в систему отопления**

Долив воды в греющий контур в каждой отопительной системе производится по-разному. Поэтому попросите специалиста показать вам, как происходит заполнение системы водой.

#### **УВЕДОМЛЕНИЕ:**

#### **Возможно повреждение оборудования из-за температурных напряжений!**

При заполнении горячего котла холодной водой термические напряжения могут привести к образованию трещин.

- ▶ Заполняйте отопительную систему только в холодном состоянии. Максимальная температура подающей линии 40 °С.

При самой высокой температуре воды в системе отопления не допускается превышение **максимального давления** 3 бар (срабатывает предохранительный клапан).

#### **Удаление воздуха из отопительного прибора**

Если отопительный прибор нагревается неравномерно:

- ▶ Удалите воздух из отопительного прибора.

#### **Проверьте и, при необходимости, долейте теплоноситель солнечной установки**

Только специалисты допускаются к доливу теплоносителя.

- ▶ Проверьте защиту от замерзания теплоносителя.
- ▶ Каждые 2 года проверяйте защиту от коррозии (значение pH) теплоносителя.

Не допускается превышение максимального давления 6 бар при максимальной температуре солнечной установки (открывается предохранительный клапан).

## 9 Потребление энергии, охрана окружающей среды и утилизация

### 9.1 Параметры потребления энергии

Следующие параметры соответствуют требованиям Постановлений ЕС № 811/2013, № 812/2013, № 813/2013 и № 814/2013, дополняющих Директиву 2017/1369/EU.

Характеристики	Символ	Единица измерения	7 736 901 992	7 736 902 031
Тип изделия	–	–	GB122i-24 TH	GB122i-24 KD H
Конденсационный котёл	–	–	да	да
Двухконтурный котёл	–	–	нет	да
Номинальная теплопроизводительность	$P_{\text{номин.}}$	кВт	24	24
Сезонная энергетическая эффективность отопления помещений	$\eta_c$	%	94	94
Класс энергетической эффективности	–	–	A	A
<b>Полезная теплопроизводительность</b>				
При номинальной теплопроизводительности и высокотемпературном режиме <sup>1)</sup>	$P_4$	кВт	24	24
При 30 % от номинальной теплопроизводительности и низкотемпературном режиме <sup>2)</sup>	$P_1$	кВт	8	8
<b>Кoeffициент полезного действия</b>				
При номинальной теплопроизводительности и высокотемпературном режиме <sup>1)</sup>	$\eta_4$	%	88,2	88,2
При 30 % от номинальной теплопроизводительности и низкотемпературном режиме <sup>2)</sup>	$\eta_1$	%	98,6	98,6
<b>Потребление вспомогательной электроэнергии</b>				
При полной нагрузке	$e_{\text{макс.}}$	кВт	0,037	0,037
При частичной нагрузке	$e_{\text{мин.}}$	кВт	0,010	0,010
В состоянии готовности	$P_{\text{SB}}$	кВт	0,0027	0,0027
<b>Другие параметры</b>				
Потери тепла в состоянии готовности	$P_{\text{резерв.}}$	кВт	0,048	0,048
Эмиссия угарного газа	$\text{NO}_x$	мг/кВтч	28	28
Уровень звуковой мощности в помещении	$L_{\text{WA}}$	дБ(А)	44	44
<b>Дополнительные сведения о двухконтурных котлах</b>				
Разрешённый профиль нагрузки	–	–	–	XL
Дневное потребление электроэнергии	$Q_{\text{elec}}$	кВтч	–	0,128
Годовое потребление электроэнергии	AEC	кВтч	–	28
Дневное потребление топлива	$Q_{\text{fuel}}$	кВтч	–	23,128
Годовое потребление топлива	AFC	GJ	–	18
Энергетическая эффективность приготовления горячей воды	$\eta_{\text{wh}}$	%	–	85
Класс энергетической эффективности приготовления горячей воды	–	–	–	A

1) Высокотемпературный режим означает температуру обратной линии 60 °C на входе в котёл и температуру подающей линии 80 °C на выходе из котла.

2) Низкотемпературный режим означает температуру обратной линии (на входе в котёл) для конденсационных котлов 30 °C, для низкотемпературных котлов 37 °C, для других котлов 50 °C

Таб. 4 Параметры потребления энергии

## 10 Охрана окружающей среды и утилизация

Защита окружающей среды — это основной принцип деятельности предприятий группы Bosch.

Качество продукции, экономичность и охрана окружающей среды — равнозначные для нас цели. Мы строго соблюдаем законы и правила охраны окружающей среды.

Для защиты окружающей среды мы применяем наилучшую технику и материалы (с учетом экономических аспектов).

### Упаковка

При изготовлении упаковки мы учитываем национальные правила утилизации упаковочных материалов, которые гарантируют оптимальные возможности для их переработки.

Все используемые упаковочные материалы являются экологичными и подлежат вторичной переработке.

### Оборудование, отслужившее свой срок

Приборы, отслужившие свой срок, содержат материалы, которые можно отправлять на переработку.

Компоненты системы легко разделяются. Пластмасса имеет маркировку. Поэтому различные конструктивные узлы можно сортировать и отправлять на переработку или утилизировать.

## 11 Специальные термины

### Рабочее давление

Рабочее давление - это давление воды в отопительной системе.

### Конденсационный котёл

Конденсационный котёл использует не только тепло горячих газов, образующихся при сжигании топлива, но также и дополнительное тепло водяного пара. Поэтому конденсационный котёл обладает особо высоким коэффициентом полезного действия.

### Проточный принцип

Водопроводная вода нагревается, протекая через котёл. Быстро достигается максимальная производительность водоразбора без длительного прерывания отопления для нагрева.

### Регулятор отопления

Регулятор отопления обеспечивает автоматическое регулирование температуры подающей линии в зависимости от наружной температуры (при работе по наружной температуре) или в зависимости от температуры помещения в соединении с программой работы по времени.

### Обратная линия отопления

Обратная линия отопления представляет собой трубопровод, по которому вода с низкой температурой возвращается от отопительных приборов в котёл.

### Подающая линия отопления

Подающая линия отопления представляет собой трубопровод, по которому нагретая вода подаётся от котла к отопительным приборам.

### Вода отопительного контура

Это вода, которой заполнена система отопления.

### Термостатический вентиль

Термостатический вентиль представляет собой механический температурный регулятор, который в зависимости от температуры в помещении пропускает через клапан больший или меньший поток воды, чтобы поддерживать постоянную температуру.

### Сифон

Сифон - это водяной затвор для отвода конденсата, вытекающего из котла.

### Температура подающей линии

Это температура, с которой нагретая вода подаётся от котла к отопительным приборам.

### Насос рециркуляции

Насос рециркуляции обеспечивает циркуляцию горячей воды между водонагревателем и точками водоразбора. Таким образом обеспечивается быстрая подача горячей воды к местам водоразбора.

**Buderus**

Buderus Engineering Center  
Официальный дилер Bosch  
198323, Санкт-Петербург, Горелово,  
Красносельское шоссе, 4, этаж 2  
Тел: 8 (800) 302-94-93  
[www.buderus-engineering.ru](http://www.buderus-engineering.ru)  
[mail@buderus-engineering.ru](mailto:mail@buderus-engineering.ru)