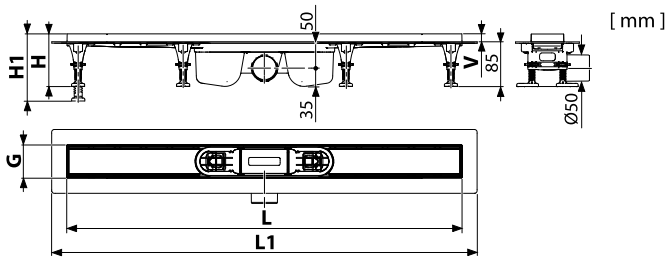
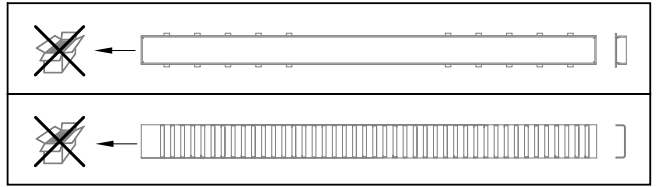
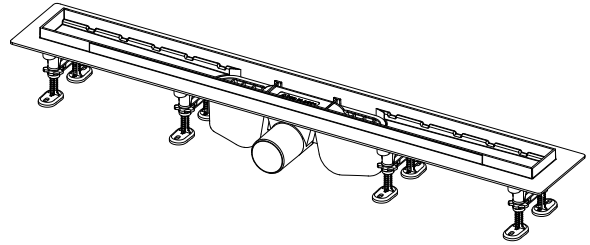




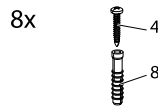
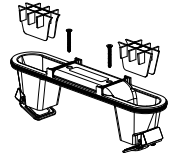
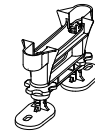
## APZ12 ■ APZ22



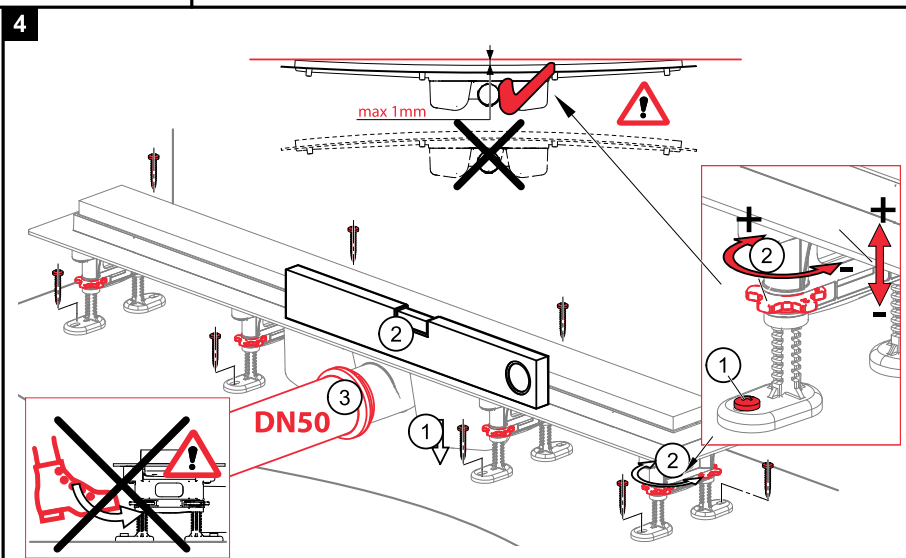
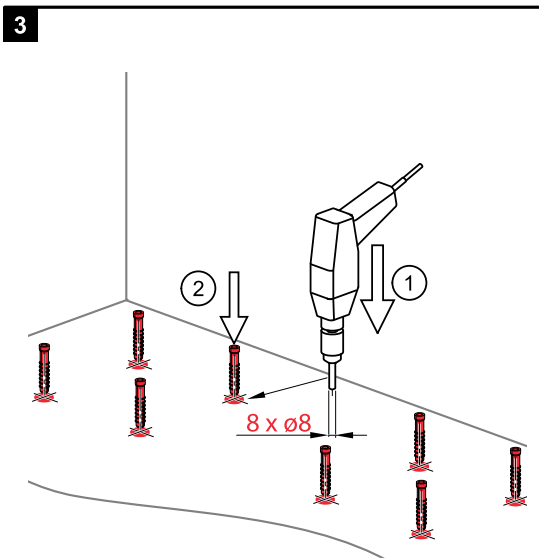
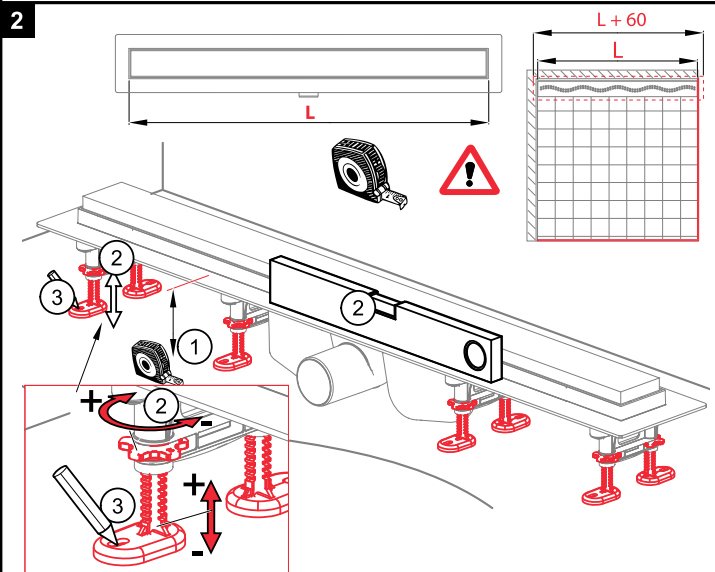
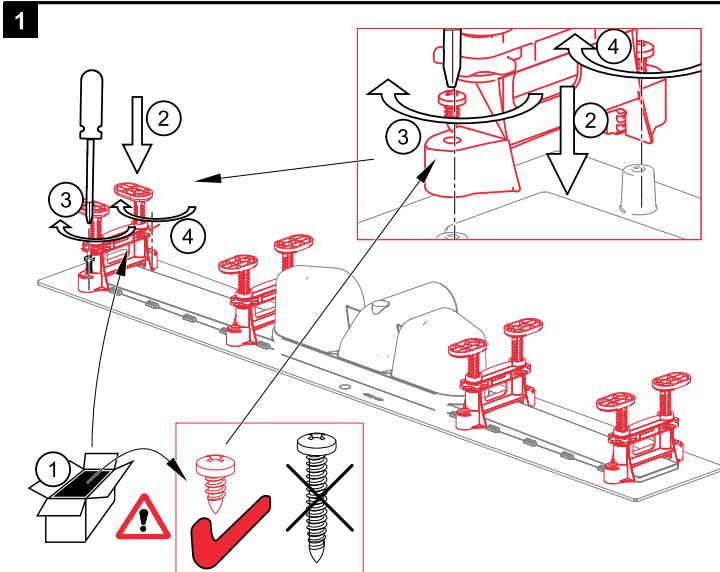
	L	L1	G	H	H1	V
APZ12	750, 850, 950, 1050	810, 910, 1010, 1110	61,5	100	max 125	15
APZ22	751, 851, 951	810, 910, 1010	62,5	101	max 126	16

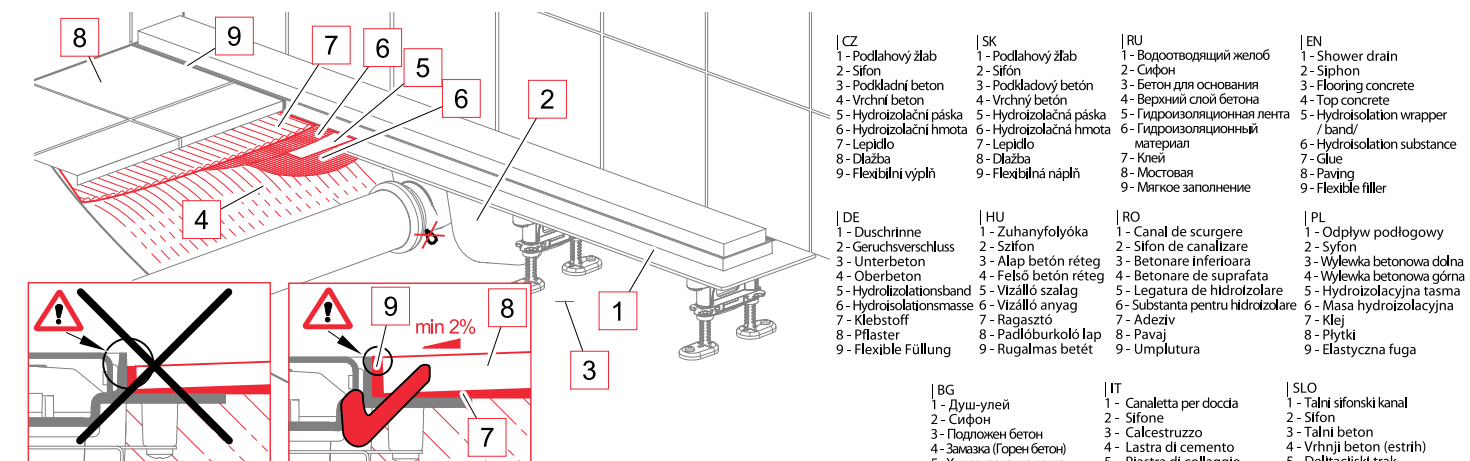
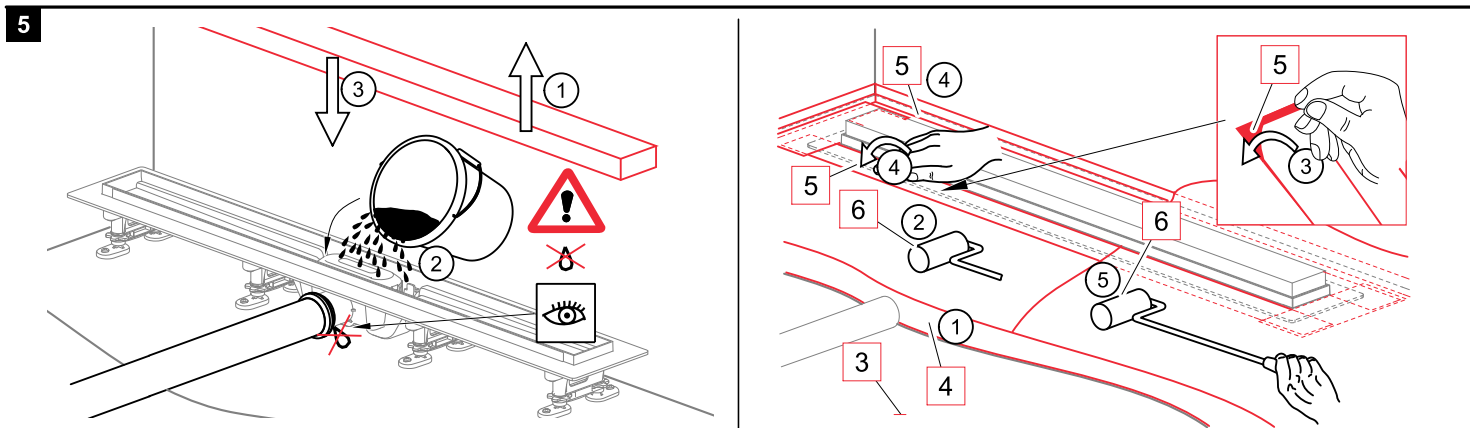


4x

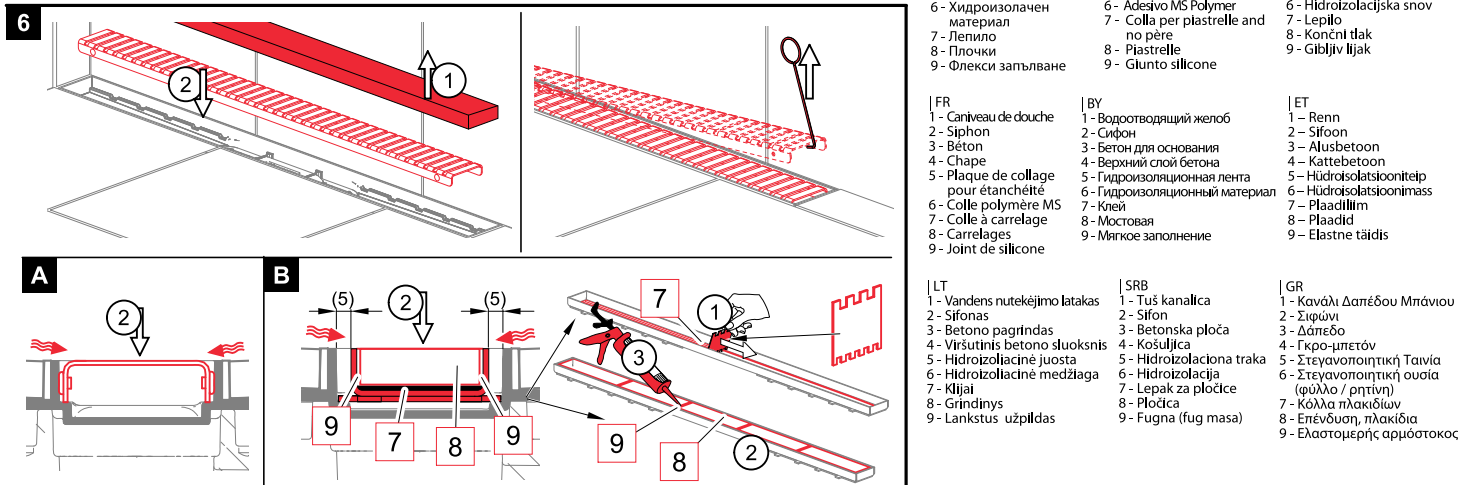


8

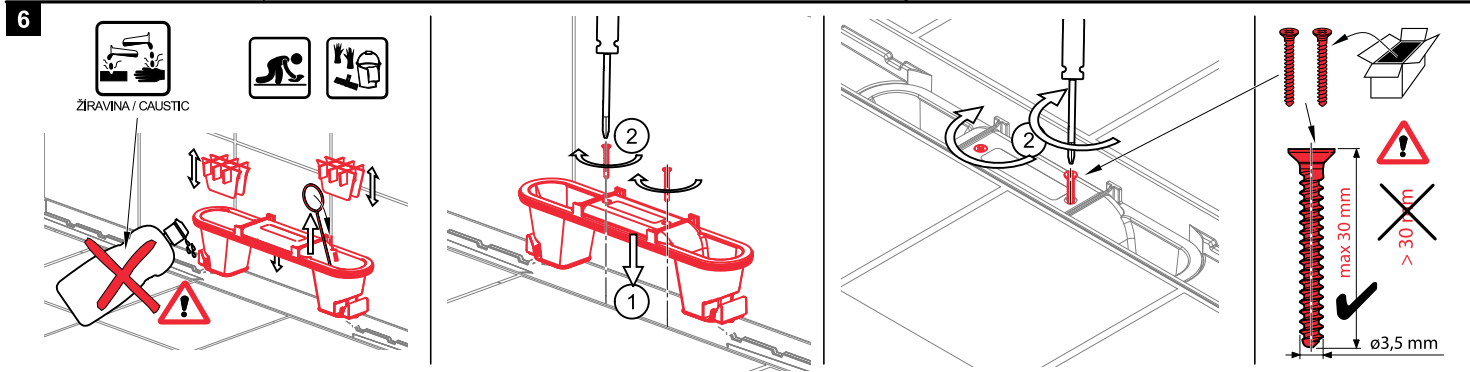




- |                         |                         |                                |                                    |
|-------------------------|-------------------------|--------------------------------|------------------------------------|
| <b>  CZ</b>             | <b>  SK</b>             | <b>  RU</b>                    | <b>  EN</b>                        |
| 1 - Podlahový žlab      | 1 - Podlahový žlab      | 1 - Водоотводящий желоб        | 1 - Shower drain                   |
| 2 - Sifón               | 2 - Sifón               | 2 - Сифон                      | 2 - Siphon                         |
| 3 - Podkladní beton     | 3 - Podkladový betón    | 3 - Бетон для основания        | 3 - Flooring concrete              |
| 4 - Vrchní beton        | 4 - Vrchný betón        | 4 - Верхний слой бетона        | 4 - Top concrete                   |
| 5 - Hydroizolační páska | 5 - Hydroizolačná páska | 5 - Гидроизоляционная лента    | 5 - Hydroisolation wrapper / band/ |
| 6 - Hydroizolační hmota | 6 - Hydroizolačná hmota | 6 - Гидроизоляционный материал | 6 - Hydroisolation substance       |
| 7 - Lepidlo             | 7 - Lepidlo             | 7 - Клей                       | 7 - Glue                           |
| 8 - Dlažba              | 8 - Dlažba              | 8 - Мостовая                   | 8 - Paving                         |
| 9 - Flexibilní výplň    | 9 - Flexibilná náplň    | 9 - Мягкое заполнение          | 9 - Flexible filler                |
- 
- |                           |                       |                                   |                            |
|---------------------------|-----------------------|-----------------------------------|----------------------------|
| <b>  DE</b>               | <b>  HU</b>           | <b>  RO</b>                       | <b>  PL</b>                |
| 1 - Duschrinne            | 1 - Zuhanyfolyóka     | 1 - Canal de scurgere             | 1 - Odpływ podłogowy       |
| 2 - Geruchverschluss      | 2 - Szifon            | 2 - Sifon de canalizare           | 2 - Syfon                  |
| 3 - Unterbeton            | 3 - Alap betón réteg  | 3 - Betonare inferioara           | 3 - Wylewka betonowa dolna |
| 4 - Oberbeton             | 4 - Felső betón réteg | 4 - Betonare de suprafata         | 4 - Wylewka betonowa górna |
| 5 - Hydroisoliationsband  | 5 - Vízálló szalag    | 5 - Legatura de hidroizolare      | 5 - Hydroizolacyjna taśma  |
| 6 - Hydroisoliationsmasse | 6 - Vízálló anyag     | 6 - Substanța pentru hidroizolare | 6 - Masa hydroizolacyjna   |
| 7 - Klebstoff             | 7 - Ragasztó          | 7 - Adeziv                        | 7 - Klej                   |
| 8 - Pflaster              | 8 - Padlóburkoló lap  | 8 - Pavaj                         | 8 - Płytki                 |
| 9 - Flexible Füllung      | 9 - Rugalmas betét    | 9 - Umplutura                     | 9 - Elastyczna fuga        |
- 
- |                               |                                      |                           |
|-------------------------------|--------------------------------------|---------------------------|
| <b>  BG</b>                   | <b>  IT</b>                          | <b>  SLO</b>              |
| 1 - Душ-улей                  | 1 - Canaletta per doccia             | 1 - Talni sifonski kanal  |
| 2 - Сифон                     | 2 - Sifone                           | 2 - Sifon                 |
| 3 - Подложен бетон            | 3 - Calcestruzzo                     | 3 - Talni beton           |
| 4 - Замазка (Горен бетон)     | 4 - Lastra di cemento                | 4 - Vrhnji beton (estrih) |
| 5 - Хидроизолационна лента    | 5 - Piastra di collaggio             | 5 - Deltaclajski trak     |
| 6 - Хидроизолационен материал | 6 - Adesivo MS Polymer               | 6 - Hidroizolacijska snov |
| 7 - Лепило                    | 7 - Colla per piastrelle and no père | 7 - Lepilo                |
| 8 - Плочки                    | 8 - Piastrelle                       | 8 - Končni tlak           |
| 9 - Флекси запълване          | 9 - Giunto silicone                  | 9 - Gibljiv ljak          |
- 
- |                                       |                                |                           |
|---------------------------------------|--------------------------------|---------------------------|
| <b>  FR</b>                           | <b>  BY</b>                    | <b>  ET</b>               |
| 1 - Caniveau de douche                | 1 - Водоотводящий желоб        | 1 - Renn                  |
| 2 - Siphon                            | 2 - Сифон                      | 2 - Sifoon                |
| 3 - Béton                             | 3 - Бетон для основания        | 3 - Alusbetoon            |
| 4 - Chape                             | 4 - Верхний слой бетона        | 4 - Kattebetoon           |
| 5 - Plaque de collage pour étanchéité | 5 - Гидроизоляционная лента    | 5 - Hüdroisolatsiooniteip |
| 6 - Colle polymère MS                 | 6 - Гидроизоляционный материал | 6 - Hüdroisolatsioonimass |
| 7 - Colle à carrelage                 | 7 - Клей                       | 7 - Plaadiliim            |
| 8 - Carrelages                        | 8 - Мостовая                   | 8 - Plaadid               |
| 9 - Joint de silicone                 | 9 - Мягкое заполнение          | 9 - Elastne täidis        |



- |                                 |                           |  |
|---------------------------------|---------------------------|--|
| <b>  LT</b>                     | <b>  SRB</b>              | <b>  GR</b>                                |
| 1 - Vandens nutekėjimo latakas  | 1 - Tuš kanalizacija      | 1 - Καναλι Δαπέδου Μπράνιου                |
| 2 - Sifonas                     | 2 - Sifon                 | 2 - Σιφώνι                                 |
| 3 - Betonos pagrindas           | 3 - Betononska ploča      | 3 - Δάπεδο                                 |
| 4 - Viršutinis betono sluoksnis | 4 - Kosišuljica           | 4 - Γκρο-μετόν                             |
| 5 - Hidroizolacinė juosta       | 5 - Hidroizolaciona traka | 5 - Στεγανοποιητική Ταβία                  |
| 6 - Hidroizolacinė medžiaga     | 6 - Hidroizolacija        | 6 - Στεγανοποιητική ουσία (φύλλο / ρητίνη) |
| 7 - Klėjai                      | 7 - Lepak za pločice      | 7 - Κόλλα πλακιδίων                        |
| 8 - Grindynys                   | 8 - Pločica               | 8 - Επένδυση, πλακίδια                     |
| 9 - Lankstus užpildas           | 9 - Fugna (fug masa)      | 9 - Ελαστομερής αρμόστοκος                 |



Alca plast, s. r. o.  
 Bratislavská 2846, 690 02 Břeclav , Česká republika  
 Tel.: +420 519 821 117 – prodej ČR  
 Tel.: +420 519 821 041 – export , Fax: +420 519 821 083  
 e-mail: alcaplast@alcaplast.cz , www.alcaplast.cz