



НАСТЕННЫЙ ЭЛЕКТРИЧЕСКИЙ КОТЁЛ

МОДЕЛЬ

Arderia E12 / E16 / E20 / E24



Руководство по эксплуатации.

Инструкция по монтажу.

Инструкция по техобслуживанию.

Паспорт. Гарантийный талон.

Уважаемый покупатель!

Благодарим Вас за приобретение оборудования Arderia.

Электрические котлы (далее *электрокотлы*) этой марки разработаны специально для России. При разработке и изготовлении электрокотлов Arderia были учтены негативные факторы, с которыми приходится сталкиваться отечественному пользователю при их эксплуатации. Электрокотлы Arderia сохраняют свою работоспособность при нестабильном напряжении в электросети. Электромагнитные помехи, создаваемые электрокотлом Arderia не превышают уровня, обеспечивающего бесперебойную работу средств связи и других сторонних технических средств и электрооборудования.

Выбранный Вами электрокотёл Arderia изготовлен высококвалифицированными специалистами с учётом норм и стандартов, действующих на территории РФ.

При эксплуатации и обслуживании электрокотлов Arderia необходимо соблюдать определенные правила, поэтому в Ваших интересах внимательно ознакомиться с данным руководством по эксплуатации.

Производители электрокотлов Arderia уверены, если Вы будете соблюдать все предписания и рекомендации, приведённые в данном руководстве, изделие будет служить Вам долго и надёжно и поможет создать комфорт и уют в Вашем доме.

Коллектив инженеров-конструкторов оборудования ООО «АРДЕРИЯ».

Внимание!

- Настоящее руководство (С ПРАВОМ НА ИЗМЕНЕНИЯ И ДОПОЛНЕНИЯ) входит в комплект поставки изделия и является его неотъемлемой частью.
- Настоящее руководство содержит указания, которые должны выполняться при эксплуатации изделия.
- Перед началом эксплуатации изделия внимательно прочитайте данное руководство.
- Всегда храните данное руководство в доступном месте.
- В целях повышения качества изделия, информация в данном руководстве может быть изменена без предварительного уведомления, то есть в конструкции изделия и в комплекте поставки могут быть изменения, не ухудшающие его технические характеристики, но не отражённые в данном руководстве.
- Приведённые в данном руководстве изображения дают упрощённое представление об изделии и могут содержать несущественные отличия с изделием, которое вы купили.

Содержание	Стр.
1. Введение	6
2. Предупреждающие знаки и символы, применяемые сокращения	7
3. Меры безопасности	8
4. Назначение, устройство и основные элементы	8
4.1 Назначение электрокотла	8
4.2 Устройство и основные элементы электрокотла	10
5. Технические характеристики электрокотла Arderia	11
6. Габаритные размеры электрокотла Arderia	12
7. Комплект поставки электрокотла Arderia	13
8. Серийный номер электрокотла Arderia	14
9. Руководство по эксплуатации электрокотла Arderia	14
9.1 Общие рекомендации	14
9.2 Панель управления электрокотла Arderia	17
9.3 Включение электрокотла Arderia	17
9.4 Режимы работы электрокотла Arderia	17
9.5 Регулировка температуры нагрева теплоносителя (ОВ)	18
9.6 Функция «Таймер»	18
9.7 Включение подсветки ЖК - дисплея	19
9.8 Давление теплоносителя (ОВ)	19
9.9 Давление в РБ (расширительном баке)	19
9.10 Защита от замерзания электрокотла Arderia	20
9.11 Длительный простой электрокотла Arderia	20
9.12 Коды ошибок и неисправности электрокотла Arderia	22
9.13 Неисправности и методы их устранения	23
9.14 Сервисное меню. Настройка параметров работы электрокотла	24

10. Инструкция по монтажу электродкотла Arderia	26
10.1 Общие указания	26
10.2 Помещение установки электродкотла	27
10.3 Место установки электродкотла	27
10.4 Монтаж электродкотла на стену (несущую поверхность)	29
10.5 Подключение электродкотла к сети электроснабжения	30
10.6 Принципиальная эл. схема подсоединения блок-ТЭНа к эл. сети	32
10.7 Подключение электродкотла к трубам к СО и ХВС	33
10.7.1 Общие указания	33
10.7.2 Монтаж труб системы отопления	34
10.7.3 Монтаж труб холодного водоснабжения	35
10.8 Рабочие характеристики циркуляционного насоса эл. котла Arderia	35
11. Заполнение системы отопления теплоносителем (ОВ)	36
11.1 Общие указания	36
11.2. Использование незамерзающих жидкостей (антифризов) для СО	36
12. Подключение комнатного термостата	37
13. Инструкция по ТО котла. Осмотр эл. котла. Уход за эл.котлом	39
13.1 Общие рекомендации по ТО электродкотла	39
13.2 Осмотр электродкотла	39
13.3 Уход за электродкотлом	39
13.4 Техническое обслуживание (ТО) электродкотла	40
14. Правила хранения и транспортировки электродкотла	41
15. Срок службы, демонтаж и утилизация электродкотла	41
16. Гарантийный талон	43

1. Введение

Компания «АРДЕРИЯ» представляют под маркой «Ардерия» настенный электрический котёл **собственной разработки и собственного производства**. При разработке электрокотлов Arderia производитель поставил перед собой задачу создать компактный, безопасный и отвечающий своими функциональными возможностями всем современным требованиям аппарат. Инженеры и конструкторы компании «АРДЕРИЯ» успешно справились с поставленной задачей. Компактный размер электрокотлов, достигнут за счёт оптимального расположения деталей и узлов, а экономия пространства это один из важных факторов современной жизни. При этом электрокотлы Arderia соответствуют всем нормам и стандартам, принятым на территории РФ, и имеют сертификат на соответствие требованиям Технических Регламентов Таможенного Союза «О безопасности низковольтного оборудования» (ТР ТС 004/2011) и «Электромагнитная совместимость технических средств» (ТР ТС 020/2011). Небольшие габариты, технические характеристики и уникальный алгоритм работы выгодно отличают электрокотлы Arderia от имеющихся на рынке аналогов.

Электрокотлы Arderia производятся заводом «ARDERIA» в России.

Компания «АРДЕРИЯ» производит электрические котлы тепловой мощностью: 12 кВт, 16 кВт, 20 кВт, 24 кВт. Это позволяет оптимально подобрать мощность электрокотла для Вашего помещения. Электрокотел Arderia предназначен для работы в системах автономного отопления с принудительной циркуляцией теплоносителя и укомплектован всеми необходимыми элементами контроля и регулировки.

Электрокотлы Arderia характеризует длительный срок эксплуатации, и эргономичность.

При регулярном проведении технического обслуживания электрического котла (не реже одного раза в год) представителями специализированной сервисной организации, срок его службы составляет 10 лет.

Автоматика безопасности электрокотлов Arderia прекращает подачу электропитания при:

- падении или превышении напряжения в электросети ниже или выше предельно допустимых значений
- неисправности цепей защиты;
- падении давления теплоносителя ниже предельно допустимых значений;
- достижении предельно допустимой температуры теплоносителя;

2. Предупреждающие знаки и символы, применяемые сокращения.



Опасно

Символ предупреждает, что несоблюдение правил техники безопасности может явиться причиной получения травм и повреждения электродкотла, а также создаёт угрозу жизни.



Запрещено

Символ используется для обозначения запрещённых действий, когда нарушение установленных ограничений или несоблюдение требований, касающихся эксплуатации и ремонта электродкотла, может привести к нарушению мер безопасности.



Обязательные действия

Символ используется для обозначения обязательных действий, которые следует выполнять во избежание ошибок при эксплуатации и ремонте электродкотла или в случае, когда требуется повышенная осторожность в обращении с ним.



Заземление



Опасность поражения электрическим током



Не касаться

СО	Система отопления
ОВ	Отопительная вода (вода в системе отопления), теплоноситель
ХВС	Холодное водоснабжение (холодная хозяйственная вода)
РБ	Расширительный бак (экспанзомат)
РД	Регламентирующий документ
ТО	Техническое обслуживание
ТХ	Технические характеристики

3. Меры безопасности

Электрическое оборудование является источником повышенной опасности!

Перед началом эксплуатации электродкотла во избежание термического воздействия или поражения электрическим током необходимо в обязательном порядке ознакомиться с настоящим руководством по эксплуатации, и неукоснительно выполнять все требования по технике безопасности, изложенные в нём.

Требования и предписания по технике безопасности, приведённые в данном руководстве, содержат важную информацию для обеспечения безопасной эксплуатации изделия. Несоблюдение данных требований может привести к травмам и создать непосредственную угрозу жизни. Несоблюдение данных предписаний может привести к порче, как эксплуатируемого изделия, так и другого имущества.

Поскольку в настоящем руководстве приведены не все предупреждающие и предостерегающие сведения по эксплуатации электрооборудования, при работе с ним требуется уделять повышенное внимание не только правилам техники безопасности, но и элементарным мерам предосторожности.

При эксплуатации электрического оборудования необходимо руководствоваться:

- рекомендациями и указаниями, изложенными в «Руководстве по эксплуатации»;
- предписаниями регламентирующих документов (РД), действующих в регионе установки электрического оборудования.



Во избежание несчастных случаев и выхода из строя аппарата запрещается.

- Самостоятельно устанавливать и запускать аппарат в эксплуатацию.
- Использовать аппарат в целях, не предусмотренных данным руководством, т.е. не в соответствии с его прямым назначением.
- Производить пуск и регулировку аппарата лицам, не знакомым с настоящим руководством по эксплуатации.
- Эксплуатировать неисправный аппарат.
- Самостоятельно разбирать и ремонтировать аппарат.
- Вносить изменения в конструкцию аппарата.
- Оставлять работающий аппарат без периодического надзора.
- Запускать аппарат со снятым защитным кожухом.



Перед монтажом изделия следует убедиться в соответствии технических параметров системы отопления и электроснабжения данному изделию.



Не допускается пользоваться аппаратом детям, а также лицам с ограниченными физическими, психическими и умственными возможностями, если они не находятся под надзором лица ответственного за них и не проинструктированы о правилах безопасной эксплуатации электрооборудования.

4. Назначение, устройство и основные элементы

4.1 Назначение электродкотла

Настенный водогрейный электродкотёл Arderia, является теплогенерирующим аппаратом, предназначенным для нагрева теплоносителя (ОВ) для отопления помещений в индивидуальных жилых домах, в общественных и производственных зданиях. Электродкотёл Arderia может применяться совместно с другими источниками теплоснабжения в качестве основного или резервного.

4.2 Устройство и основные элементы электродкотла.

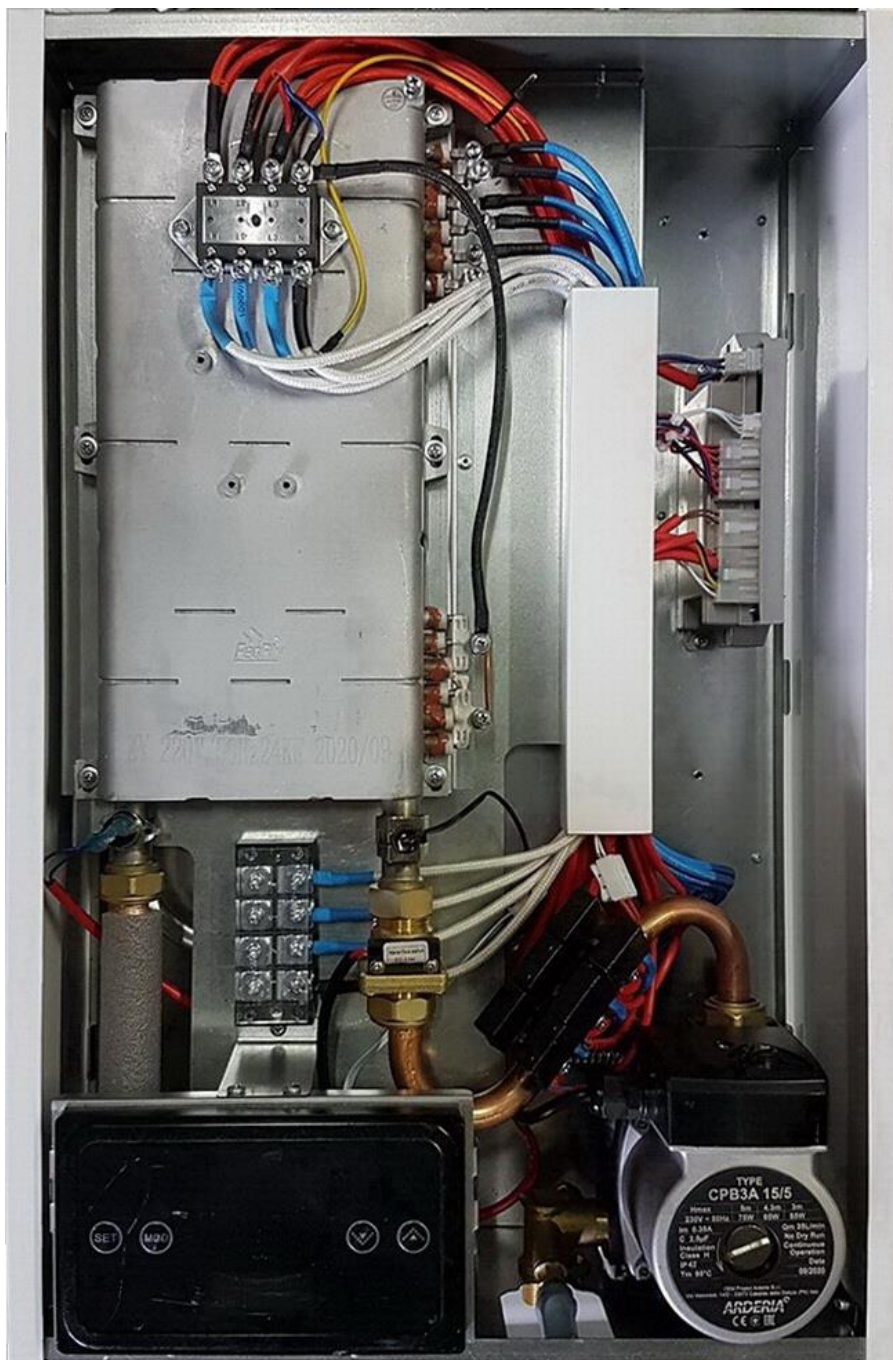
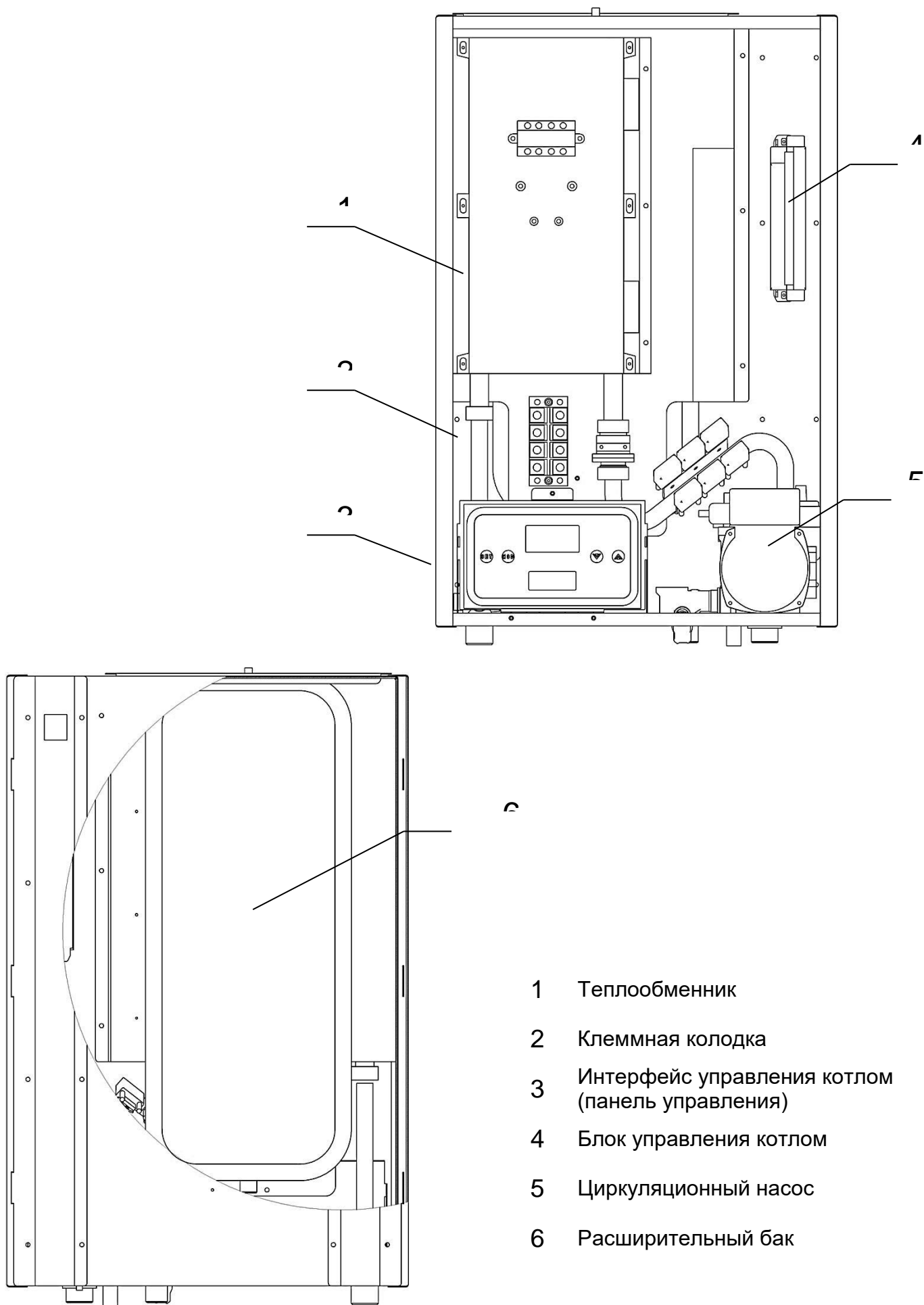


Рис. 1 Общий вид



- 1 Теплообменник
- 2 Клеммная колодка
- 3 Интерфейс управления котлом
(панель управления)
- 4 Блок управления котлом
- 5 Циркуляционный насос
- 6 Расширительный бак

Рис. 2 Внутренне устройство

5. Технические характеристики электрокотла Arderia

Табл

Модель		E12	E16	E20	E24
Напряжение		~ 380 В			
Частота		50 Гц			
Подключение		Трёхфазное			
Входная мощность		12 кВт	16 кВт	20 кВт	24кВт
КПД		99,5 %			
Отапливаемая площадь		до 120 кв.м	до 160 кв.м	до 200 кв.м	до 240 кв.м
Температура ОВ		40 - 80 °С			
Мин. рабочее давление ОВ		0,5 бар			
Макс. рабочее давление ОВ		3,0 бар			
Ном. рабочее давление ОВ		1,3 – 1,5 бар			
Объём РБ		6 л		7 л	
Давление РБ		1,0 – 1,2 бар			
Класс защиты		I			
Степень защиты		IPX1			
Габаритные размеры (В x Ш x Г)		635 x 390 x 190 мм			
Присоединительные размеры	ОВ	G 3/4"			
	ХВС	G 1/2"			
Вес (без воды)		19,5 кг	21,7 кг	21,5 кг	21,7 кг

6. Габаритные размеры электродкотла Arderia

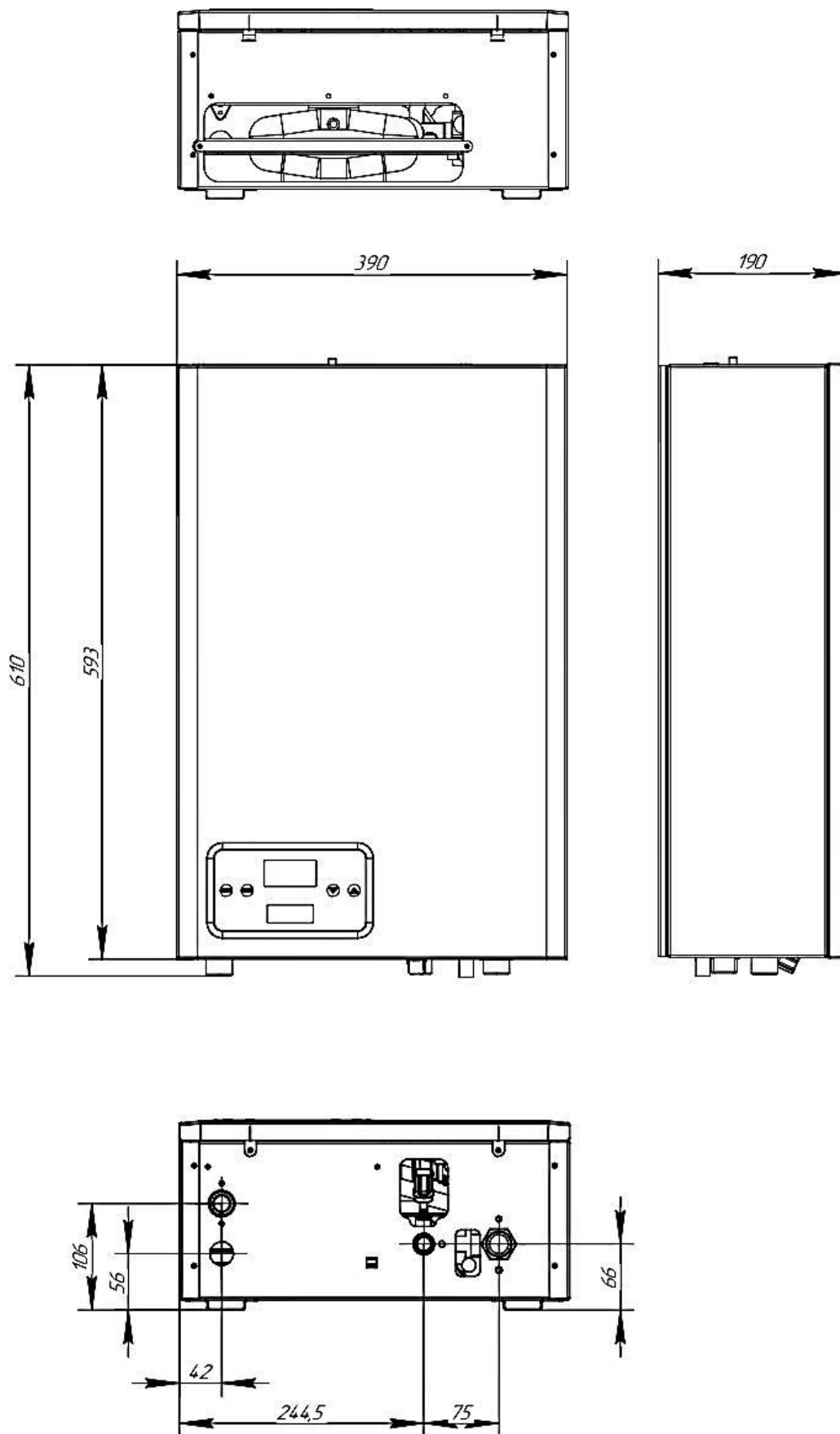


Рис. 3 Габаритные размеры

7. Комплект поставки электрочотла Arderia

Электрочотлы ARDERIA поставляются после функциональных испытаний в собранном виде.

В комплект поставки входят:

1. Чотел электрический - 1 шт.
2. Руководство по эксплуатации. Инструкция по монтажу.
Инструкция по техобслуживанию. Паспорт. Гарантийный талон.

3. Табличка с маркировкой (шилдь).

ВНИМАНИЕ! Дата изготовления оборудования нанесены на табличке с маркировкой.

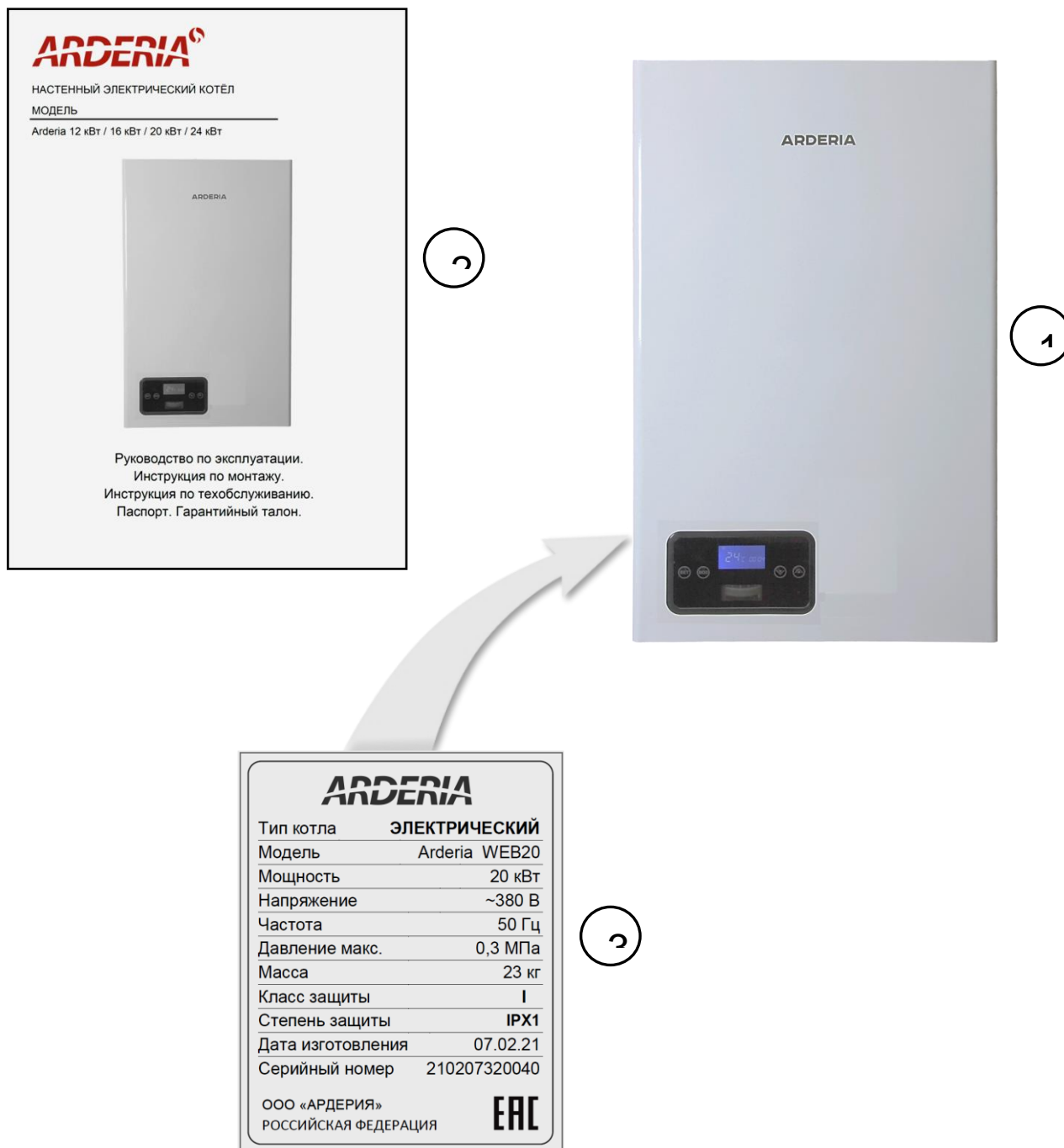


Рис. 4 Комплект поставки

8. Серийный номер электрокотла Arderia

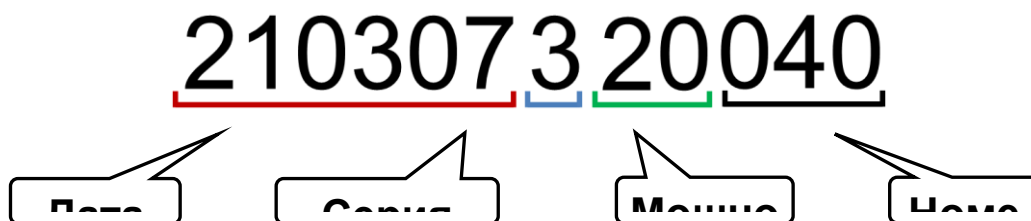


Рис. 5 Серийный номер котла.

Дата изготовления:

21 – год изготовления;

03 – месяц изготовления;

07 – число изготовления.

Котёл изготовлен 7 марта 2021 года.

Серия котла:

1 – котлы серии «D», «S» или «SB»

Котлы с отдельными ТО.

2 – котёл серии «B».

Котёл с битермическим ТО.

3 – электрический котёл.

Мощность.

20 кВт.

Номер котла.

Заводской номер котла в партии.

040.

9. Руководство по эксплуатации электроркотла Arderia

9.1 Общие рекомендации

- Регулярно проверяйте давление в системе отопления по манометру при холодном электроркотле. Оно всегда **должно** находиться в границах, предусмотренных производителем. В случае частого падения давления, обратитесь за помощью к уполномоченному персоналу для устранения возможных утечек в системе.
- Если ожидается длительный период отсутствия пользователя или бездеятельности электроркотла **необходимо** выполнить ряд действий, связанных с подачей электроэнергии, и/или с защитой электроркотла от замерзания (См. Раздел 9.11 «Длительный простой электроркотла Arderia»).
- Если вы решили окончательно отключить электроркотел, это **должен** делать специально подготовленный работник, имеющий группу по электробезопасности не ниже 3-ей (работа с сетями до 1000 В). Необходимо удостовериться, что системы подачи электроэнергии и воды отключены должным образом.
- Сохраните настоящую инструкцию, т.к. она в любой момент может потребоваться и вам, как пользователю, и техническому персоналу при ремонте, настройке и обслуживании электроркотла Arderia.

9.2 Панель управления электроркотла Arderia

На передней панели электроркотла расположена панель управления (См. Рис. 1 и 2).

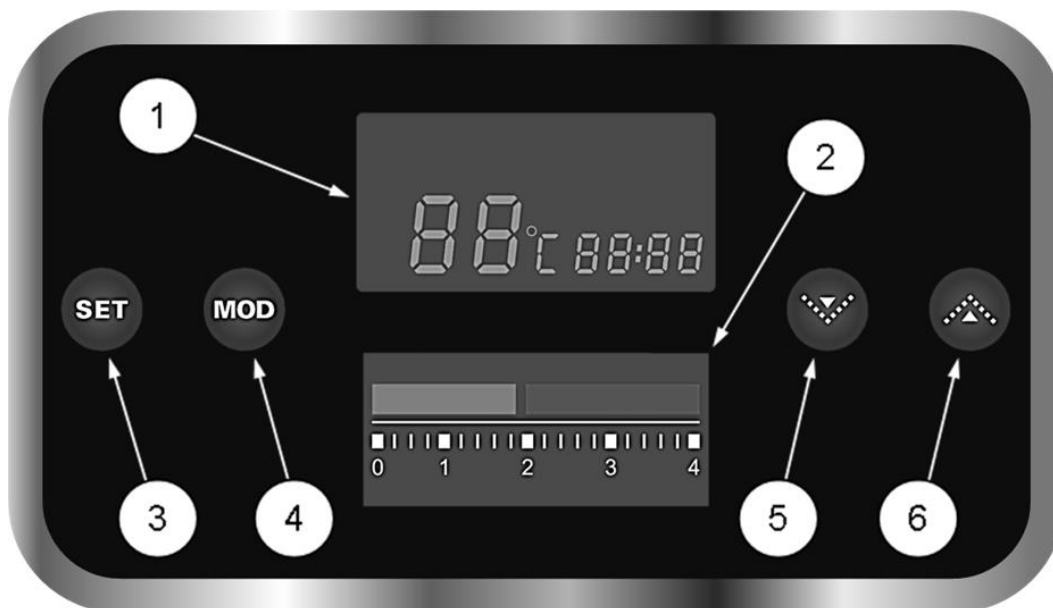


Рис. 6 Панель управления котлом

1. ЖК - дисплей;
2. манометр;
3. 4. 5. 6. кнопки управления.

На информативном ЖК-дисплее (жидкокристаллическом дисплее) отображается информация о состоянии и режимах работы электроркотла, а также индикация ошибок в его работе.

Манометр показывает давление теплоносителя (ОВ) в системе отопления.

Кнопки управления позволяют управлять работой котла, изменяя режимы и параметры его работы. Простое и удобное кнопочное управление пользовательским интерфейсом позволяет быстро найти необходимый пункт в сервисном меню электроркотла.

Назначение кнопок управления:

1. Кнопка «**MOD**» (включен, выключен, ввод) - последовательный выбор режимов работы электродкотла: «**ON**» (Вкл) / «**OFF**» (Выкл).
2. Кнопка «**SET**» (установка) - при нажатии дольше 3 секунд включает и выключает режим «Суточного графика температуры» (См. Табл. 2). Также позволяет выбрать изменяемый параметр при установке времени и суточного графика температуры. Только в режиме «**OFF**» (Выкл).
3. Кнопка « \triangle » (увеличение) - увеличивает значение изменяемого параметра на единицу. При удерживании добавляет 3 единицы в секунду.
4. Кнопка « ∇ » (уменьшение) - уменьшает значение изменяемого параметра на единицу. При удерживании добавляет 3 единицы в секунду.

Символы, отражаемые на ЖК-дисплее и их значение:

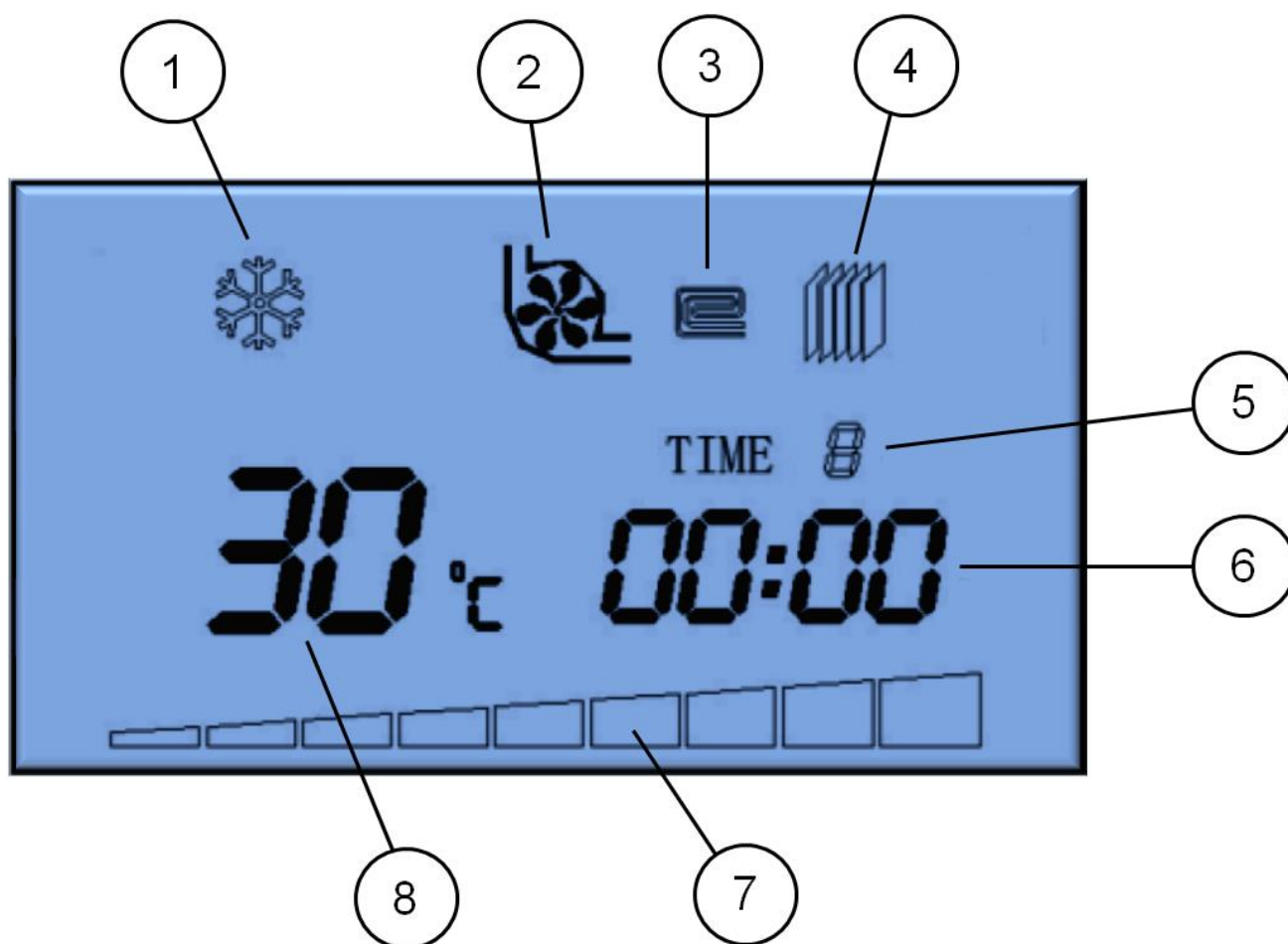


Рис. 7 ЖК-дисплей панели управления электродкотлом.

№	Символ	Наименование	Значение
1		Функция «АНТИ ЗАМЕРЗАНИЕ»	Работа электродкотла в режиме поддержания температуры теплоносителя (ОВ) не ниже ($\geq 8^{\circ}\text{C}$) восьми градусов Цельсия.
2		Циркуляционный насос	Циркуляционный насос работает
3		Режим «ОВ» (нагрев теплоносителя)	Работа электродкотла в режиме нагрева теплоносителя (ОВ). Максимальная температура нагрева теплоносителя (ОВ) 60°C .
4			Работа электродкотла в режиме нагрева теплоносителя (ОВ). Максимальная температура нагрева теплоносителя (ОВ) 80°C .
5	TIME 	Таймер	Режим «СУТОЧНОГО ГРАФИКА ТЕМПЕРАТУРЫ» активен. Индикатор показывает номер текущего суточного интервала времени.
6		Часы	Показывает текущее время в формате «ЧЧ : ММ». При установке времени мигает соответствующий разряд.
7		Мощность	Значение текущей тепловой мощности электродкотла Полная мощность соответствует 7 делениям шкалы
8		Температура, коды ошибок	1. Показывает температуру теплоносителя (ОВ); 2. При выборе температуры нагрева теплоносителя (ОВ) показывает эту температуру; 4. При сбоях в работе электродкотла и неисправностях показывает код ошибки.

9.3 Включение электрочотла Arderia



Перед включением электрочотла убедитесь, что все запорные, регулирующие и распределительные краны систем отопления открыты. Если электрочотел работает при закрытых кранах, это может привести, как сбою в работе электрочотла, так и к его поломке.

- Откройте запорные краны на входе в электрочотёл и на выходе из электрочотла.
- Откройте все запорные краны в СО.
- Проверьте по манометру (См. Рис. 6) на панели управления электрочотлом давление теплоносителя (ОВ) в электрочотле и СО.
Давление должно быть в пределах от 1, 3 до 1,5 бар.
ВНИМАНИЕ! Если давление воды в СО упало до величины ниже минимально допустимой (0,5 бар), следует открыть кран подпитки и довести давление до значений, указанных выше. По окончании подпитки СО кран подпитки **необходимо** закрыть.
- Нажмите кнопку «**MOD**» (включен, выключен, ввод).
ВНИМАНИЕ! Последовательное нажатие этой кнопки приводит к переключению режимов работы котла: «**ON**» (Вкл.) / «**OFF**» (Выкл.).
- Установить температуру нагрева теплоносителя (ОВ).

9.4 Режимы работы электрочотла Arderia

Режим «**OFF**» (Выкл.)

Режим, при котором электрочотёл не работает ни в одном из нижеуказанных режимов, но активна функция «Защита от замерзания». Данная функция активна даже при выключенном электрочотле, главное не надо обесточивать электрочотёл, т.е. отключать от источника электроэнергии.

Режим «**ON**» (Вкл). Режим «**ОВ**»

В этом режиме электрочотел работает на нагрев теплоносителя (ОВ).

В этом режиме электрочотел постоянно поддерживает температуру теплоносителя (ОВ) близкую к установленной пользователем. Электрочотёл работает в циклическом режиме, нагревает теплоноситель (ОВ) до температуры на 5°С выше температуры, установленной пользователем, и уходит в режим ожидания. После понижения температуры теплоносителя ниже температуры, установленной пользователем, с учётом величины выбранного гистерезиса электрочотёл снова начнёт работать на нагрев теплоносителя (ОВ).

Режим «**ON**» (Вкл). Режим «**ОЖИДАНИЕ**» (Stand By)

Режим, в котором электрочотёл включен и работает, но электропитание наТЭНы не подаётся, так как от автоматики электрочотла отсутствует запрос на нагрев теплоносителя (ОВ).

9.5 Регулировка температуры нагрева теплоносителя (ОВ)

Установите нужную температуру нагрева теплоносителя (ОВ) кнопками:

«» (увеличение)

«» (уменьшение).

Температура нагрева теплоносителя (ОВ) электрочотлом может быть установлена в диапазоне от 40 до 80°С.

9.6 Функция «Таймер». Установка временных интервалов и температуры нагрева теплоносителя для работы электродкотла по суточному графику температуры теплоносителя (ОВ).

Система управления котла позволяет программировать суточный график изменения температуры отопления в режиме «**ЗИМА**».

Можно задавать до восьми суточных интервалов времени с независимыми установками температуры нагрева теплоносителя в каждом.

Заводские установки интервалов времени:

1. TIME 1 с 00:00 до 03:00;
2. TIME 2 с 03:00 до 06:00;
3. TIME 3 с 06:00 до 09:00;
4. TIME 4 с 09:00 до 12:00;
5. TIME 5 с 12:00 до 15:00;
6. TIME 6 с 15:00 до 18:00;
7. TIME 7 с 18:00 до 21:00;
8. TIME 8 с 21:00 до 00:00.

Для установки значения «**Текущего времени**» кнопкой «**MOD**» переведите электродкотел в режим «OFF» (выключен) и нажмите кнопку «**SET**». Значение текущего часа индикатора времени «88:88» начнет мигать. Кнопками « \triangle » и « ∇ » установите значение в диапазоне от 00 до 23. Нажмите кнопку «**SET**» для установки значения минут. Значение текущей минуты индикатора времени «88:88» начнет мигать. Кнопками « \triangle » и « ∇ » установите значение в диапазоне от 00 до 59.

В режиме «Суточного графика температуры» ручная регулировка температуры отопления не предусмотрена. Для перехода к программированию «Суточного графика температуры» нажмите кнопку «**SET**».

Если вам не требуется установка специального суточного графика температуры, то через 8 секунд бездействия система управления выйдет из режима установки автоматически. При этом нагрев теплоносителя (ОВ) будет соответствовать установленному основному значению температуры в течение всего времени работы (См. Раздел 9.5 «Регулировка температуры нагрева теплоносителя»).

Если вам нужно установить свой собственный суточный график температуры, вы можете кнопками « \triangle » и « ∇ » установить последовательно часы и минуты начала каждого диапазона времени (TIME 1, ... , TIME 8), а также температуру нагрева теплоносителя (ОВ) в текущем диапазоне.

Нажатием кнопки «**SET**» производится переход к установке следующего параметра.

Для активации / деактивации таймера в режиме «Суточного графика температуры» следует в режиме «**ON**» (Вкл.) нажать и удерживать в течение 3 секунд кнопку «**SET**».

9.7 Включение подсветки ЖК-дисплея

Однократное нажатие на любую из 4-х кнопок на панели управления электродкотла после длительной паузы включает подсветку ЖК-дисплея.

9.8 Давление теплоносителя (ОВ)

Удостоверьтесь, что давление теплоносителя (ОВ) при холодном электродоме находится в пределах от 1,3 до 1,5 бар. Если давление ниже, откройте кран подпитки и подпитайте электродоме и СО водой до 1,3 - 1,5 бар. Этот параметр контролируется по манометру панели управления.

ВНИМАНИЕ! При понижении давления теплоносителя (ОВ) в СО ниже 0.5 бар электродоме прекратит работу, а на ЖК-дисплее котла появится индикация ошибки **E9**. При повышении давления теплоносителя (ОВ) в СО выше 3 бар сработает предохранительный (сбросной) клапан.

ВНИМАНИЕ! В электродоме установлен предохранительный сбросной клапан, срабатывающий при превышении давления теплоносителя (ОВ) в СО более 3 бар. К клапану присоединена дренажная трубка. Необходимо обеспечить отвод воды от дренажной трубки в накопительную ёмкость или в канализацию. Несоблюдение данного требования может привести к затоплению помещения установки котла и повреждению имущества.

Производитель котлов ARDERIA не несёт ответственности за последствия, приведшие к материальным издержкам в случае неисполнения требований и рекомендаций, изложенных в настоящем руководстве.

ВНИМАНИЕ! Если ваш электродоме и СО заполнены незамерзающей жидкостью (антифризом), то может возникнуть необходимость при падении в них давления в подпитке, то есть необходимо будет добавить воды через кран подпитки. Концентрация незамерзающей жидкости в смеси «антифриз-вода» при этом будет уменьшаться. С уменьшением концентрации незамерзающая жидкость может потерять свои свойства.

9.9 Давление в РБ (расширительном баке)

Для компенсации теплового расширения теплоносителя (ОВ) при его нагреве, в электродоме установлен встроенный закрытый РБ мембранного типа (экспанзомат). На заводе в воздушную часть РБ накачено предварительное давление в одну атмосферу (1,0 бар). Проверьте давление в воздушной части расширительного бака и при необходимости либо увеличьте, либо уменьшите его.

ВНИМАНИЕ! Давление в воздушной части РБ проверяется при нулевом давлении в СО. Рекомендуемое давление в РБ 1,0 – 1,2 бара.

9.10 Защита от замерзания электродоме Arderia

В котле предусмотрена функция «Защита от замерзания», благодаря которой температура в контуре котла не падает ниже (+8°C) плюс восьми градусов Цельсия. Данная функция активна даже при выключенном электродоме, главное не надо обесточивать электродоме, т.е. отключать от источника электроэнергии.

Защита от замерзания осуществляется в два этапа.

1. Если электродоме находится в режиме «**OFF**», то есть выключен, то при понижении температуры в помещении установки котла ниже +9°C система управления включит циркуляционный насос котла. Насос будет работать циклически (5 мин. работает, 5 мин. не работает) до достижения теплоносителем (ОВ) температуры в +11°C.
2. При дальнейшем понижении температуры ниже +7°C система управления включит котел, и он начнёт работать на нагрев в режиме отопления, поддерживая температуру теплоносителя (ОВ) в котле и СО не ниже +7°C. После достижения температуры теплоносителя (ОВ) в +30°C или по прохождении 15 минут котел выключится. Насос будет работать ещё 30 мин.

9.11 Длительный простой электродвигателя Arderia

При длительном простое эл. котла пользователь должен сам решить, что он будет делать.

1. Можно законсервировать электродвигатель обесточив его, то отключив от источника электроэнергии, перекрыть все запорные краны и слить из него теплоноситель (ОВ). Данное действие является предпочтительным для эл. котла при длительном простое.
2. Можно перевести котёл в режим «Защита от замерзания».

ВНИМАНИЕ ! При длительном простое заполненного теплоносителем (ОВ) электродвигателя возможно осаждение примесей и блокировка (заклинивание) насоса. Перед включением электродвигателя после длительного простоя **необходимо** убедиться в том, что вал ротора электродвигателя циркуляционного насоса свободно вращается. Для этого **необходимо** на насосе открутить латунную заглушку на торцевой части электродвигателя насоса и повернуть вал шлицевой отвёрткой, вставив отвёртку в шлиц торцевой части вала ротора электродвигателя насоса. Вал должен вращаться свободно, без усилий.

Заклинивание вала ротора электродвигателя насоса не является гарантийным случаем.

В случае неисполнения требований и рекомендаций, изложенных в настоящем руководстве, производитель котлов ARDERIA оставляет за собой право в одностороннем порядке отказать пользователю в выполнении взятых на себя гарантийных обязательств.

9.12 Коды ошибок и неисправности электродвигателя Arderia

Система управления электродвигателя оснащена функцией самодиагностики оборудования. В случае неисправности или сбоев в работе электродвигателя система управления выключит его, подаст прерывистый звуковой сигнал и отобразит на ЖК – дисплее код ошибки.

E0 – Низкая температура теплоносителя (ОВ).

Ошибка активна и электродвигатель не включится, если после перерыва подачи электроэнергии температура систем отопления ниже +1 °С. Убедитесь в целостности магистралей.

Блокировка автоматически снимется при повышении температуры выше +1°С.

Если при повышении температуры ошибка не устраняется, обратитесь в сервисную службу.

E3 – Перегрев теплообменника электродвигателя. Отображается в ситуациях отсутствия теплоносителя или его циркуляции в контуре отопления, также может быть вызвана неисправностью насоса. Откройте кран разбора горячей воды для понижения температуры, проверьте состояние вентилей и магистралей контура отопления.

Снять блокировку можно нажатием кнопки «**MOD**».

Если ошибка вызвана неисправностью или поломкой, обратитесь в сервисную службу.

E4 – Перегрев датчиков температуры ОВ.

Отображается в ситуациях отсутствия теплоносителя или его циркуляции в контуре отопления, также может быть вызвана **неисправностью насоса.**

Снять блокировку можно нажатием кнопки «**MOD**».

Если ошибка вызвана неисправностью или поломкой, обратитесь в сервисную службу.

E5 – Неисправность датчика температуры обратного потока теплоносителя (ОВ).

Возможны неисправность датчика или ошибка связи с датчиком, и при восстановлении связи блокировка снимется автоматически.

Для устранения неисправности обратитесь в сервисную службу.

Е7 – Неисправность датчика температуры подачи теплоносителя (ОВ).

Возможны неисправность датчика или ошибка связи с датчиком, и при восстановлении связи блокировка снимется автоматически.

Для устранения неисправности обратитесь в сервисную службу.

Е9 – Падение давления теплоносителя (ОВ) в электродкотле и СО.

Отображается в ситуации падения давления теплоносителя (ОВ) в электродкотле и в СО ниже 0,4 – 0,5 бар или вообще отсутствия теплоносителя (ОВ). Проверьте отсутствие утечек из контура отопления и давление теплоносителя (ОВ).

После устранения причины неисправности блокировка снимется автоматически.

Если ошибка вызвана неисправностью электродкотла, обратитесь в сервисную службу.

ЕА – Отсутствие протока теплоносителя (ОВ).

Отображается в ситуации, когда циркуляционный насос включен, но контакты датчика протока теплоносителя (ОВ) остались в положении «разомкнуто». Возможна неисправность насоса.

После устранения причины неисправности блокировка снимется автоматически.

Для устранения неисправности обратитесь в сервисную службу.

ЕР – Ошибка датчика протока теплоносителя (ОВ).

Отображается в ситуации, когда циркуляционный насос не работает, нет циркуляции теплоносителя (ОВ) в электродкотле и СО, а контакты датчика протока теплоносителя (ОВ) остались в положении «замкнуто».

После устранения причины неисправности блокировка снимется автоматически.

Для устранения неисправности обратитесь в сервисную службу.

Еб – Слабый нагрев теплоносителя (ОВ).

Отображается в ситуации, когда за 3 (три) минуты прошедшие после начала работы электродкотла в режиме нагрева теплоносителя (ОВ) его температура повысилась на величину менее одного градуса Цельсия ($\leq 1^{\circ}\text{C}$).

Снять блокировку можно нажатием кнопки «MOD».

Для устранения неисправности обратитесь в сервисную службу.

ЕС – Потеря связи между модулем управления котлом (блоком управления) и модулем индикации (панелью управления с ЖК-дисплеем).

Отображается в ситуации обрыва цепи соединения (отсутствия сигнала) или слабого соединения (слабого сигнала) модуля управления котлом (блоком управления) с модулем индикации (панелью управления с ЖК-дисплеем), а также в случае неисправности этих модулей. После устранения причины неисправности блокировка снимется автоматически.

Для устранения неисправности обратитесь в сервисную службу.

9.13 Неисправности и методы их устранения

Неисправности, не имеющие «кода ошибки», отображаемого на ЖК-дисплее панели управления котлом представлены в данной таблице.

Таб




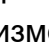
Неисправность	Возможные причины	Методы устранения
Электрокотел не включается, индикатор не светится.	<ol style="list-style-type: none"> 1. Неисправность цепи электропитания. 2. Неисправность модуля (блока) управления электрокотлом. 3. Неисправность модуля индикации (панели управления с ЖК-дисплеем). 	<ol style="list-style-type: none"> 1. Проверьте цепи электропитания. 2. Замените модуль управления. 3. Замените модуль индикации.
Режим отопления не работает.	<ol style="list-style-type: none"> 1. Некорректные настройки таймера. 2. Котел выключен комнатным термостатом или неисправность цепи комнатного термостата. 3. Температура теплоносителя выше установленной и котел в режиме ожидания. 	<ol style="list-style-type: none"> 1. Проверьте настройки таймера. 2. Проверьте работоспособность комнатного термостата. 3. Убедитесь, что установленная температура ниже текущей. Дождитесь включения котла.
После включения электрокотла индикатор не отражает изменение температуры в режиме «ОВ»	<ol style="list-style-type: none"> 1. Соскочило крепление датчика температуры теплоносителя (ОВ). 2. Неправильная установка датчика температуры теплоносителя (ОВ). 3. Неисправность датчика температуры теплоносителя (ОВ). 	<ol style="list-style-type: none"> 1. Установите датчик на место или замените его. 2. Проверьте места установки датчиков. 3. Замените датчик температуры.
После включения электрокотла не происходит нагрева теплоносителя (ОВ)	<ol style="list-style-type: none"> 1. Неисправность блок-ТЭНа. 2. Неисправность модуля (блока) управления электрокотлом 3. Не поступает запрос на нагрев теплоносителя (ОВ) с подключённого к электрокотлу комнатного термостата. 	<ol style="list-style-type: none"> 1. Заменить блок-ТЭН. 2. Заменить модуль (блок) управления электрокотлом 3. Заменить комнатный термостат или поставить вместо него перемычку (шунт) на клеммы полсоединения комнатного термостата.
Слабый нагрев теплоносителя (ОВ)	<ol style="list-style-type: none"> 1. Неисправность одного или нескольких ТЭНов в блок-ТЭНе. 2. Неисправность модуля (блока) управления электрокотлом. 3. Неисправность элементов цепи управления нагрузкой (симисторов). 	<ol style="list-style-type: none"> 1. Заменить блок-ТЭН. 2. Заменить модуль (блок) управления электрокотлом. 3. Заменить симисторы.
Частое падение давления теплоносителя (ОВ) в электрокотле и СО	Утечки в котле и/или СО	Проверить электрокотёл и/или СО на наличие утечек и устранить их.

ВНИМАНИЕ! Категорически запрещается самостоятельно ремонтировать электрокотёл (См. Раздел 3 «Меры безопасности» данного руководства).

При обнаружении каких-либо неполадок или неисправностей в работе электрокотла необходимо обратиться в сервисную службу.

9.14 Сервисное меню. Настройка параметров работы электрокотла Arderia

Для входа в сервисное меню (режим программирования и настройки параметров работы котла) нажмите одновременно кнопки «» и «» и удерживайте их нажатыми не менее 5 секунд.

Кнопками «» и «» выберите параметр, который необходимо изменить. Затем нажатием кнопки «**MOD**» перейдите к изменению параметра. Далее кнопками «» и «» выбираете необходимое новое значение параметра. Затем нажмите кнопку «**MOD**» для сохранения нового значения параметра и возврата к выбору следующего параметра для изменения.

Сервисное меню. Параметры работы котла и их значения:

Lo – Параметр выбора схемы подключения ТЭНов к сети электропитания.

08 – однофазное подключение ~220 В.

12 – трёхфазное подключение ~380 В (схема подключения «звезда»).

По умолчанию – 12.

FA – Параметр выбора циркуляционного насоса.

00 – штатный насос встроенный в электрокотёл.

01 – сторонний насос смонтированный вне электрокотла.

По умолчанию – 00.

CS – Параметр выбора максимальной температуры нагрева теплоносителя (ОВ).

60 – максимальная температура нагрева теплоносителя (ОВ) 60°C.

80 – максимальная температура нагрева теплоносителя (ОВ) 80°C.

По умолчанию – 80°C.

HC (05, 06, 07, ... 30) – Параметр выбора температуры включения электрокотла (гистерезис).

Включение электрокотла происходит при понижении температуры теплоносителя (ОВ) ниже установленного пользователем значения на выбранную величину.

По умолчанию – 15 (15°C).

Температура выключения электрокотла величина неизменяемая. Выключение электрокотла происходит при превышении установленного пользователем значения температуры на 5°C.

Например: если требуемая температура нагрева теплоносителя (ОВ) установлена на 60°C, а гистерезис установлен на 10, то электрокотёл отключится при достижении температуры нагрева теплоносителя (ОВ) в $60^{\circ} + 5 = 65^{\circ}\text{C}$ и снова включится при понижении температуры теплоносителя (ОВ) до $60^{\circ} - 10^{\circ} = 50^{\circ}\text{C}$.

PH – Параметр выбора типа датчика протока теплоносителя (ОВ).

01 – датчик протока релейного типа «Вкл/Выкл».

02 – электронный датчик расхода пропорционального типа.

По умолчанию – 01.

PL – Параметр не задействован.

dH – Параметр не задействован.

CL – Неизменяемый параметр.

По умолчанию – 01.

ВНИМАНИЕ! Категорически запрещается менять данный параметр.

Sb – Параметр выбора режима работы циркуляционного насоса электродкотла.

00 – насос отключается с выбегом в две минуты после нагрева теплоносителя (ОВ) до установленной пользователем температуры.

01 – насос работает постоянно.

По умолчанию – 01.

SP – Параметр выбора типа датчика давления.

00 – датчик давления релейного типа «Вкл/Выкл».

01 – электронный датчик давления пропорционального типа.

По умолчанию – 00.

SL – Опрос датчика потока теплоносителя (ОВ).

00 – опрос датчика потока теплоносителя включен.

01 – опрос датчика потока теплоносителя выключен.

По умолчанию – 00.

nF – Неизменяемый параметр.

По умолчанию – 01.

ВНИМАНИЕ! Запрещается менять данный параметр.

PC – Параметр выбора режима работы электродкотла. Неизменяемый параметр.

Электродкотёл работает только в режиме отопления.

По умолчанию – 01.

ВНИМАНИЕ! Запрещается менять данный параметр.

qU – Выход из режима программирования и настройки параметров работы электродкотла с сохранением произведенных изменений.

Для выхода из сервисного меню (режима программирования и настройки параметров работы электродкотла) нажмите кнопку «**MOD**».



Изменение и регулировка параметров работы электродкотла должно производиться только представителем специализированной сервисной организации.

Изменение параметров работы электродкотла пользователем ЗАПРЕЩЕНО!

10. Инструкция по монтажу электрокотла Arderia

10.1 Общие указания



Все операции по установке, монтажу и подключению электрокотла должны выполняться квалифицированным персоналом – специально подготовленными работниками, имеющими группу по электробезопасности не ниже 3-ей (работа с сетями до 1000 В, единоличное обслуживание, подключение и отключения электроустановок от сети), дающую право на проведение данного вида работ в соответствии с требованиями, установленными законодательством РФ или региона установки электрокотла.

Работа электрокотла во многом зависит от того, насколько правильно он был установлен. Прежде чем приступить к процессу установки электрокотла необходимо:

- Убедиться в его целостности.
- Осмотреть электрокотёл на отсутствие вмятин, отсоединившихся деталей и на наличие других механических повреждений.
- Самым тщательным образом прочистить и промыть все трубы СО для удаления возможных посторонних частиц, которые могли попасть в трубы и приборы отопления в процессе сборки.



Категорически запрещается подключать электрокотёл к сети электроснабжения параметры которой отличаются от указанных производителем электрооборудования! Подключение электрокотла к сети электроснабжения с параметрами, отличающимися от указанных производителем электрооборудования, может стать причиной поломки электрокотла и/или несчастного случая.



Размещение электрокотла, трубопроводов и другого инженерного оборудования должно обеспечивать безопасность их эксплуатации, удобство технического обслуживания и ремонта.

10.2 Помещение установки электродкотла

Возможность размещения электродкотла в помещениях зданий различного назначения и требования к этим помещениям устанавливаются соответствующими строительными нормами и правилами по проектированию и строительству зданий с учетом требований стандартов и других документов, а также заводских паспортов и инструкций, определяющих область и условия его применения.

Электродкотел предназначен для эксплуатации в обычных условиях. т.е. в диапазоне температуры от 5 °С до 40 °С и относительная влажность не более 85%.



Помещение установки электродкотла должно соответствовать РД (регламентирующим документам), действующим на территории региона установки электродкотла.



По соображениям противопожарной безопасности не допускается хранить в помещении, где установлен электродкотёл: легковоспламеняющиеся и огнеопасные вещества, горючие материалы и химически активные вещества, строительные или сыпучие материалы. В помещении, где установлен электродкотёл, не допускается проводить работы, связанные с интенсивным пылеобразованием.



Запрещается устанавливать электродкотёл над источником тепла или открытого пламени и в помещениях с повышенной влажностью, например, в ваннных и душевых комнатах.

10.3 Место установки электродкотла

- Установку электродкотла котла следует предусматривать исходя из условия удобства монтажа, эксплуатации и ремонта (См. Рис. 8)
- Электродкотёл предназначенный для установки на стене, устанавливают на расстоянии не менее 200 мм от любой стены или перегородки.
- Электродкотёл располагают так, чтобы оставалось свободное пространство:
не менее 450 мм - сверху
не менее 300 мм-снизу
не менее 700 мм - спереди.
- Высота установки котла должна быть удобной для эксплуатации, ремонта и обслуживания. **Рекомендуемая высота** установки котла от 0,9 до 1,2 м. определяется от уровня чистого пола до нижнего основания корпуса котла (См. Рис. 9)

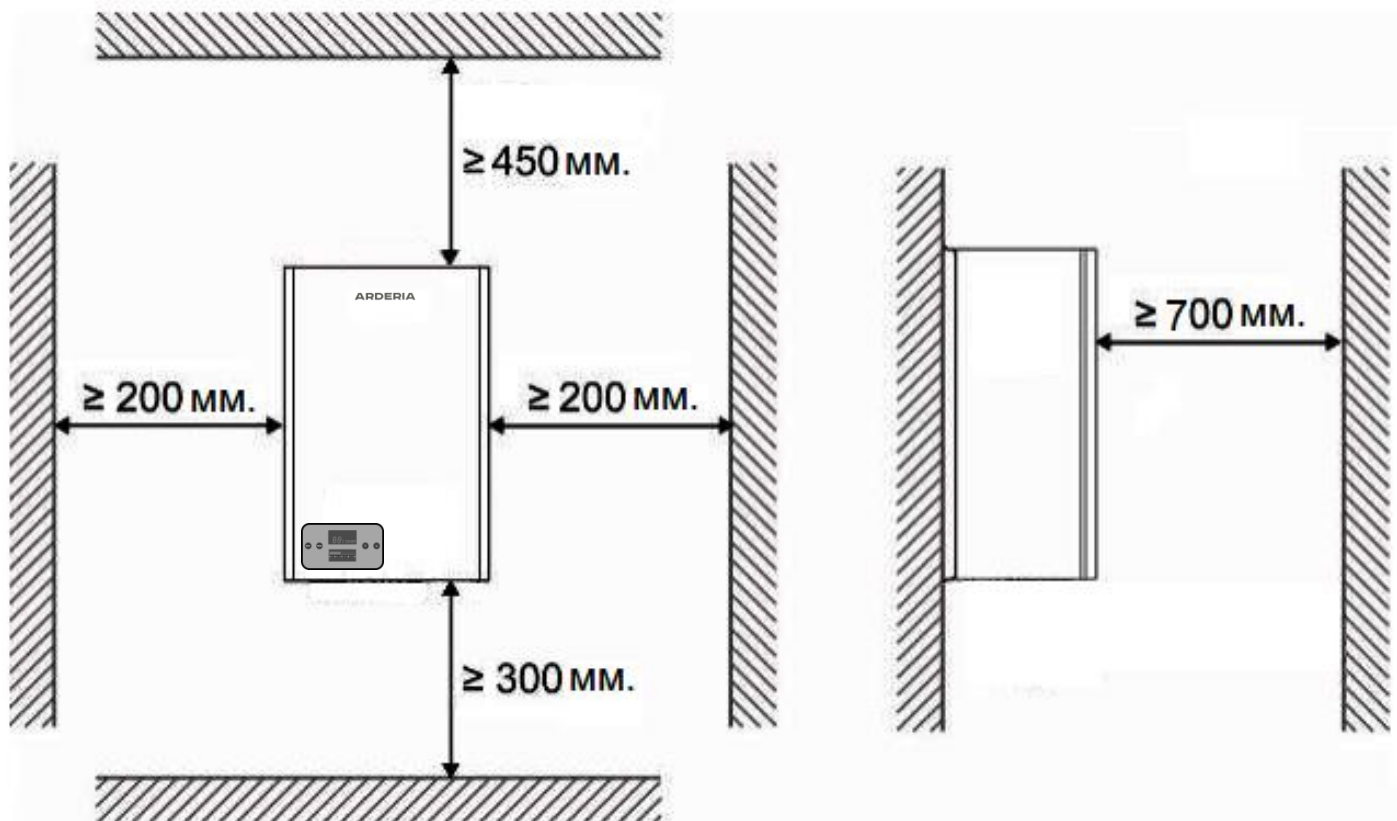


Рис. 8

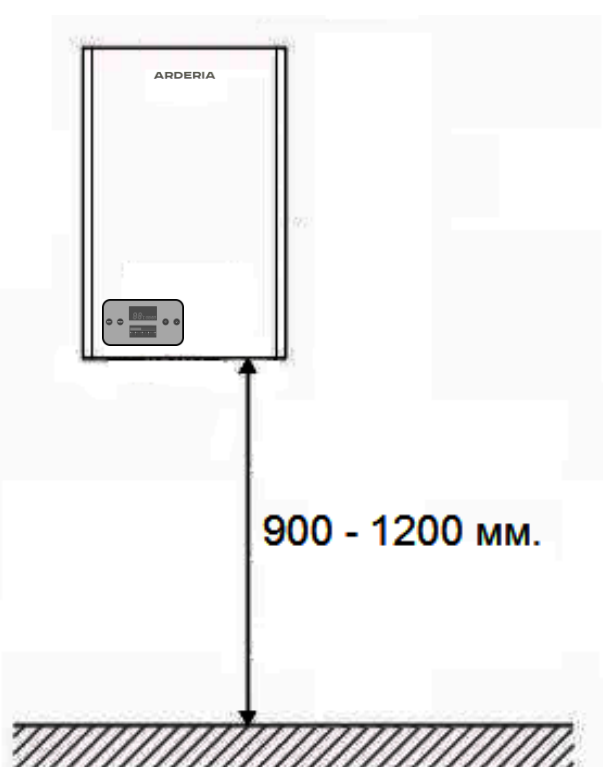


Рис. 9



Электрокотёл следует устанавливать после монтажа СО и проведения в помещении, в котором он монтируется, штукатурных (отделочных) работ и уборки строительной пыли.

10.4 Монтаж электрокотла на стену (несущую поверхность)

- Перед началом монтажа электрокотла, к месту его установки **необходимо** подвести электропитание.
- Перед монтажом электрокотла **необходимо убедиться**, что стена (несущая поверхность), на которую будет навешиваться электрокотёл, достаточно прочная и выдержит нагрузку. Вес электрокотла указан в его ТХ (См. Табл. 1). Так же необходимо учитывать, что вес электрокотла после заполнения СО теплоносителем (ОВ) увеличится ещё на несколько килограмм, но не более, чем на 7 кг.
Рекомендуется считать, что нагрузка на стену (несущую поверхность) после монтажа на неё электрокотла составит 30 кг.



Установка электрокотла на непрочную несущую поверхность, на стену с недостаточной несущей способностью может привести не только к поломке электрокотла, но и к его возгоранию, а также к затоплению помещения установки электрокотла.

- Электрокотёл вешается на крепёжные элементы, которые крепятся в стену. В качестве крепёжных элементов **рекомендуется** использовать анкерные болты, крепёжные шпильки, дюбель-гвозди, шурупы и саморезы, как в комплекте с дюбелями, так и отдельно. Выбор крепёжного элемента зависит от материала стены и нагрузки. Электрокотёл навешивается своими двумя монтажными отверстиями, расположенными вверху, на задней стороне корпуса на крепёжные элементы (См. Рис. 9).

ВНИМАНИЕ! Крепежные элементы не входят в комплект поставки.

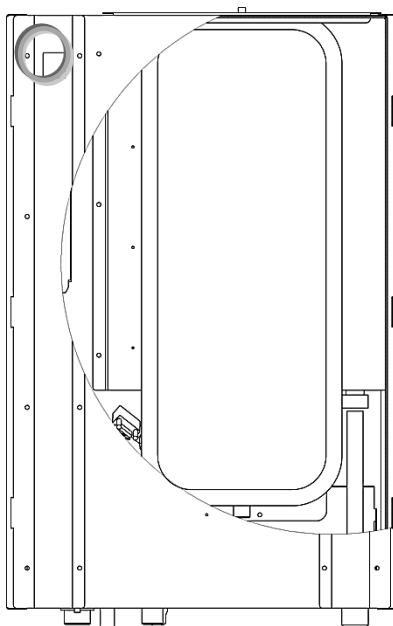


Рис. 10 Монтажные отверстия электрокотла

- Для минимизации возможной микровибрации электрокотла при работе, **рекомендуется** между монтажной планкой (кронштейном) и стеной, а также между

котлом и стеной установить амортизирующие проставки (например: резиновые уплотнительные прокладки).

10.5 Подключение электродкотла к сети электроснабжения

- Перед началом работ ещё раз убедитесь, что параметры сети электроснабжения, к которой будете подключать электродкотёл соответствуют тем параметрам, что указаны производителем электродкотла в данном руководстве (См. Табл. 1).



Работа электродкотла от электрической сети или иного источника электропитания с параметрами, отличающимися от указанных производителем в данной инструкции, может привести к сбоям в работе электродкотла, к его поломке, а также к сокращению срока службы изделия.

- Электродкотёл подключают к трехфазной сети электроснабжения переменного тока.
- Убедитесь в наличии и надёжности заземления!
- Основным условием подключения электродкотла к электросети является электробезопасность, то есть защита пользователя от поражения электрическим током. Данное условие может быть выполнено только при обязательном наличии заземления.



Эксплуатация электродкотла без заземления категорически ЗАПРЕЩЕНА!

- Подключение электродкотла к сети электроснабжения выполняется гибким четырёхжильным (без заземляющего провода) или пятижильным (с заземляющим проводом) кабелем с медными жилами определённого сечения (См. Табл. 4). Выбор кабеля зависит от применяемой в схеме электроснабжения системы заземления (Глава 1.7 ПУЭ)

Табл

Мощность	Блок-ТЭН*, количество ТЭНов и их мощность	Максимальный ток через фазу	Минимальное сечение медных проводов, трёхфазное подключение, ~380 В / 50 Гц.	
			Фаза	Нейтраль
12 кВт	6 х 2,0 кВт	18,2 А	2,5 кв. мм.	2,5 кв. мм.
16 кВт	6 х 2,7 кВт	24,2 А	4,0 кв. мм.	2,5 кв. мм.
20 кВт	6 х 3,3 кВт	30,3 А	4,0 кв. мм.	4,0 кв. мм.
24 кВт	6 х 4,0 кВт	36,4 А	6,0 кв. мм.	6,0 кв. мм.

***ВНИМАНИЕ!** Блок-ТЭН является единым неразборным элементом электродкотла. В случае выхода из строя одного или нескольких ТЭНов меняется весь блок целиком.

- Перед подключением кабеля очистите внутренние и наружные поверхности корпуса электродкотла от пыли и грязи.
- Кабель питания прокладывается через кабельный ввод в нижней части электродкотла (См. Рис. 11).



Рис. 11 Кабельный ввод

- Подключите все жилы кабеля к контактным выводам (клеммной колодке) электродкотла (См. Рис. 12)
- После подключения кабеля к контактным выводам (клеммной колодке) электродкотла необходимо убедиться, что все жилы кабеля плотно затянуты с помощью элементов крепления (гайки, винты).



Каждая жила (провод) кабеля и каждая клемма на клеммной колодке должны быть плотно затянуты!

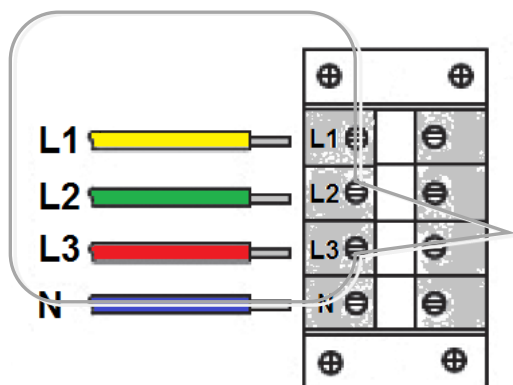


Рис. 12

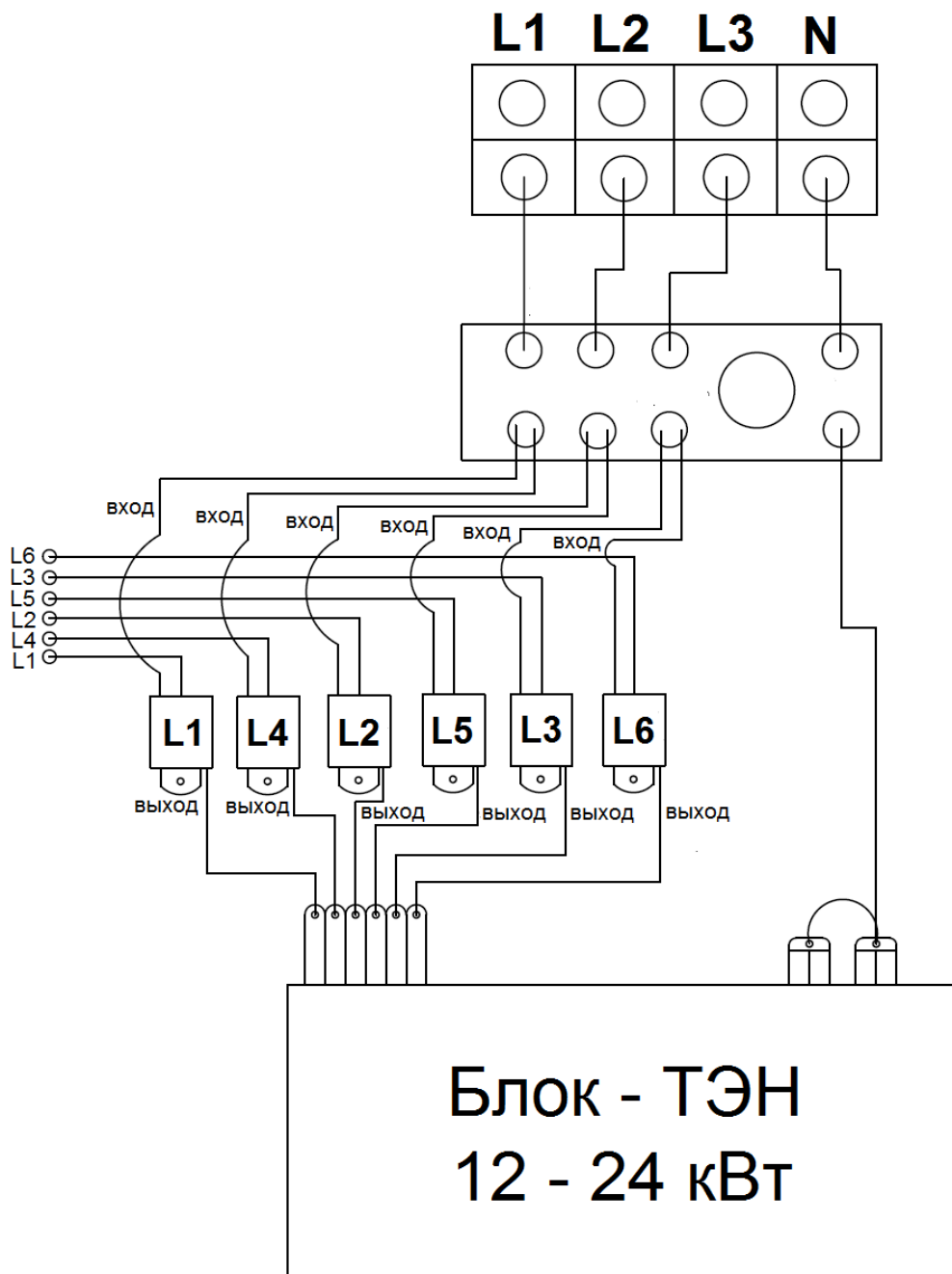
- Подключение электродкотла к сети электроснабжения переменного тока следует проводить через ВРУ (вводное распредел. устройство), включающее в себя вводной автоматический трёхполюсный выключатель и трёхфазное УЗО. Автоматический выключатель выбирается по току нагрузки через фазу (См. Табл. 4).



Не подключайте к источнику электропитания электродкотла (автоматическому выключателю) другие приёмники (потребители) электрической энергии.

- Электродкотёл имеет встроенную функции плавного (ступенчато - модулирующего) повышения мощности при пуске, что позволяет избежать резкого повышения тока и скачков напряжения в электрической сети при его включении. Плавное повышение мощности электродкотла заключается в последовательном автоматическом подключении отдельных нагревательных элементов блок-ТЭНа к электросети.
- В случае возникновения перебоев в электроснабжении электродкотел выключится. При возобновлении подачи электроэнергии электродкотел автоматически включится без потери ранее установленных значений рабочих параметров. Если после возобновления подачи электроэнергии котел не начнет работать, обратитесь в специализированную сервисную организацию.

10.6 Принципиальная электрическая схема подключения нагрузки (блок-ТЭНа) к сети электроснабжения



10.7 Подключение электродвигателя к трубам системы отопления (СО) и холодного водоснабжения (ХВС).

10.7.1 Общие указания

- К месту установки электродвигателя **должны** быть предусмотрен подвод водопровода ХВС для заполнения контура СО и его подпитки при необходимости.
- Давление воды **должно** соответствовать ТХ электродвигателя (См. Табл. 1).
- Подключение электродвигателя к контуру отопления **необходимо** производить трубами или гибкими шлангами, имеющими необходимые прочностные характеристики при долговременном воздействии на них теплоносителя (ОВ) при заданных величинах давления и температуры.
- Длина гибкого шланга **должна** быть не более 2,5 м. Трубы отопления подключают к патрубкам котла, с которых предварительно необходимо снять транспортные, защитные заглушки.

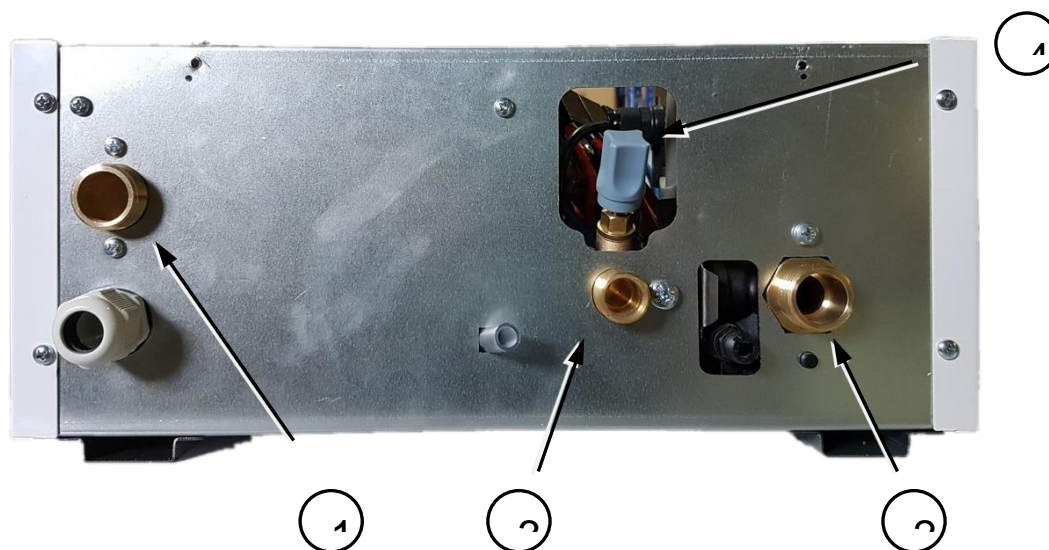


Рис. 14 Патрубки присоединения электродвигателя к трубам

1. выход ОВ из электродвигателя «подача»;
2. вход ОВ в электродвигатель «обратка»;
3. вход ХВС в электродвигатель;
4. кран подпитки

- Для удобства монтажа, демонтажа электродвигателя, все соединения трубопроводов с электродвигателем **должны** быть разъёмными.
- Для осуществления ТО электродвигателя, **рекомендуется** перед присоединительными патрубками котла установить (смонтировать) запорные краны, которые **должны** быть расположены так, чтобы их поворотные ручки были доступны (См. Рис. 15).
- Габаритные размеры присоединительных патрубков электродвигателя указаны в таблице с ТХ (См. Табл. 1).
- После подключения электродвигателя к трубам, заполнения системы отопления теплоносителем (ОВ) и подаче холодной хозяйственной воды (ХВС) к электродвигателю **необходимо** проверить герметичность мест соединений.

- В случае обнаружения протечек **необходимо** подтянуть места соединений.
- Во избежание повреждений не прикладываете чрезмерных усилий при затяжке.
- Также **рекомендуется** осмотреть места соединения труб водяной арматуры в самом электродоме, так как возможно нарушение их герметичности из-за причин стороннего характера (несоблюдения условий транспортировки и/или хранения).
- Трубы СО **должны** проходить через внутренние отапливаемые помещения, в ином случае при использовании ОВ в качестве теплоносителя возможно её замерзание при отрицательной температуре окружающего воздуха.
- При необходимости **рекомендуется** теплоизолировать трубы СО, не несущие функцию теплоотдачи, а также водопроводные трубы системы ХВС.

10.7.2 Монтаж труб системы отопления

- Трубопроводы систем внутреннего теплоснабжения следует предусматривать из стальных, медных, латунных, полимерных (в том числе металлополимерных) труб, разрешённых к применению в строительстве.
- **Настоятельно рекомендуется** на обратном трубопроводе СО, на входе ОВ в электродоме установить косой сетчатый фильтр для очистки ОВ от нежелательных примесей и отложений (См. Рис. 15). Рекомендуется устанавливать фильтр с сеткой (фильтрующим элементом), у которой размеры ячеек 300-500 микрон.

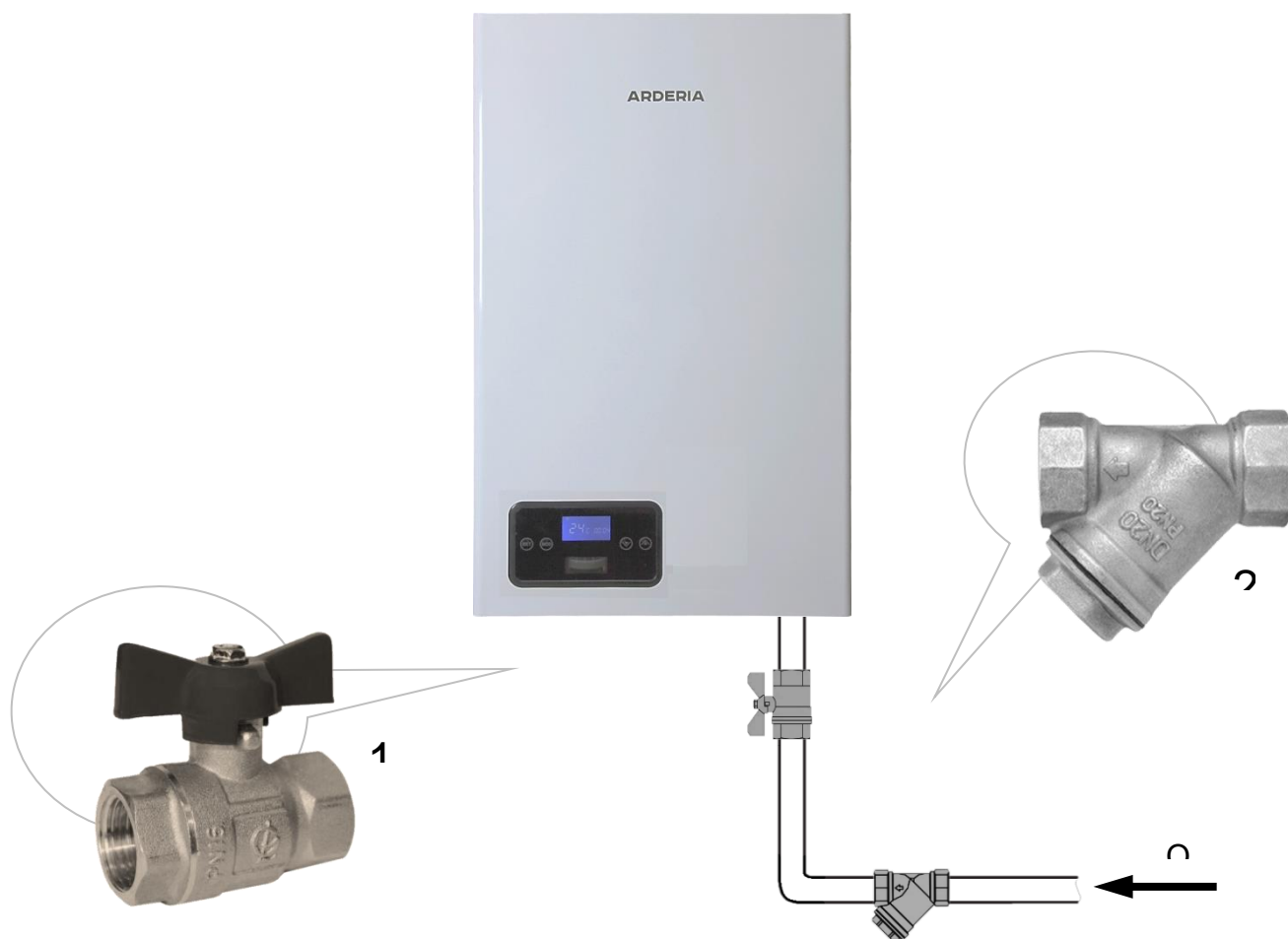


Рис. 15 Монтаж труб системы отопления и водоснабжения

1. запорный кран;
2. косой фильтр «грязевик»

- Диаметры труб СО определяются проектом, поэтому диаметры патрубков электродкотла, к которым присоединяют трубы СО не являются основанием для выбора диаметра труб СО. В случае отсутствия проекта **рекомендуется** монтировать СО трубами диаметром не менее диаметров патрубков электродкотла.

10.7.3 Монтаж труб холодного водоснабжения

- К электродкотлу, для заполнения контура системы отопления и его подпитки при необходимости, подводятся трубы ХВС местной системы водоснабжения (от местного водопровода или системы индивидуального водоснабжения).
- При использовании токопроводящих труб **рекомендуется** использовать диэлектрические вставки.
- При низком входном давлении ХВС **рекомендуется** установить повысительный насос или станцию повышения давления (гидрофор).

10.8 Рабочие характеристики циркуляционного насоса электродкотла Arderia

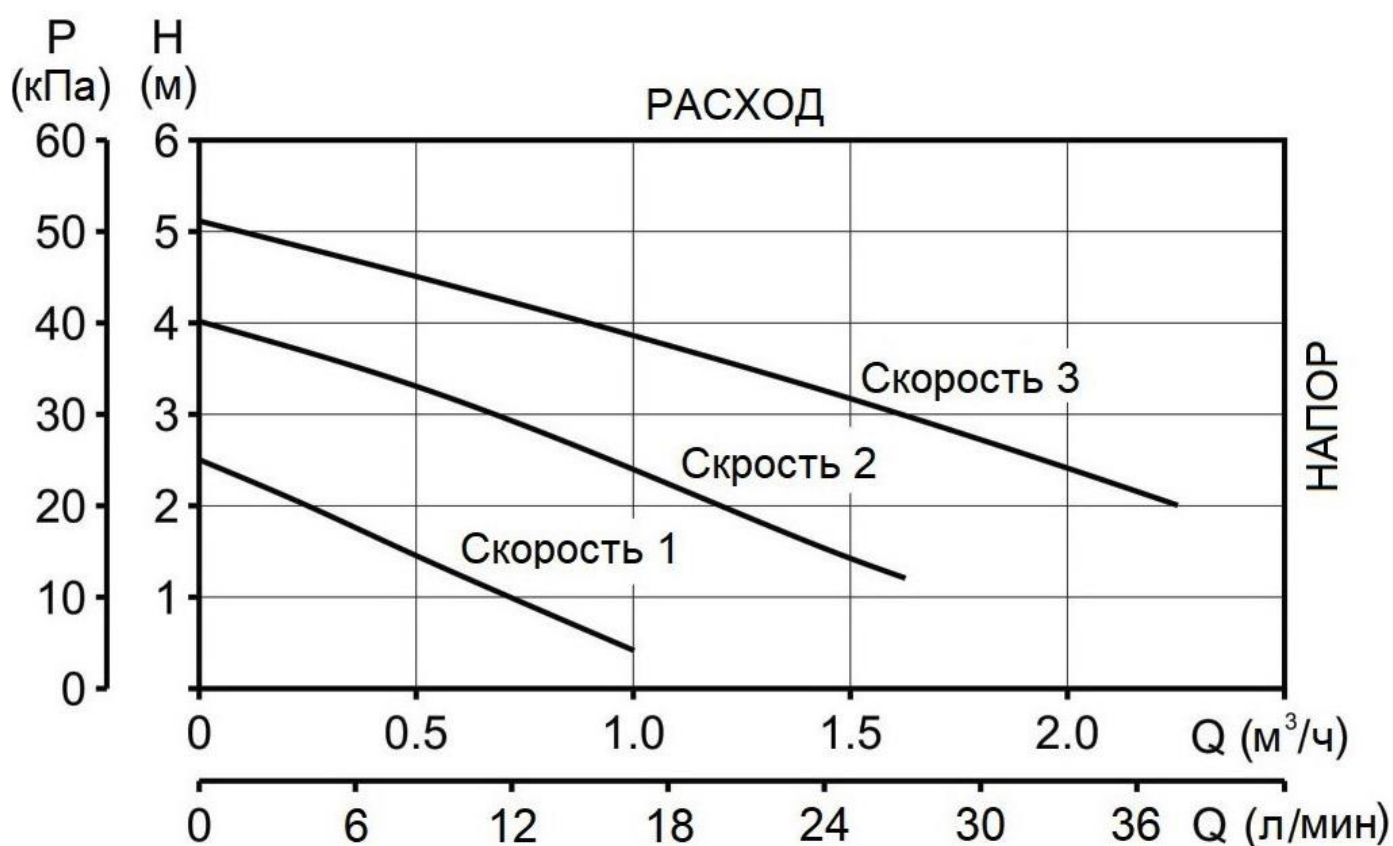


Рис. 16 Напорно-расходные кривые циркуляционного насоса электродкотла.
Потери напора циркуляционного насоса «ARDERIA»

- Переключатель скоростей циркуляционного насоса позволяет адаптировать производительность насоса к условиям конкретной системы отопления.

ВНИМАНИЕ! С завода установлена скорость – 3. Изменять скорость **не рекомендуется**.

11. Заполнение системы отопления теплоносителем (ОВ)

11.1 Общие указания

- Перед началом эксплуатации электродкотёл и СО **необходимо** заполнить теплоносителем (ОВ) и поднять в них давление до 1,3 - 1,5 бар.
- Для систем отопления в качестве теплоносителя следует применять, как правило, воду (ОВ).
- ОВ **должна** соответствовать следующим требованиям:
 - водородный показатель pH 6-9;
 - содержание солей жёсткости не более 5 мг- экв/л;
 - содержание железа не более 0,3 мг/л;
- **Не допускается** наличие в ОВ каких-либо сторонних примесей.
- Заполнять СО теплоносителем (ОВ) **рекомендуется** с помощью насоса для опрессовки СО.
- Для повышения давления в СО и в электродкотле установлен кран подпитки (См. Рис.14). При повышении давления в СО и в электродкотле с использованием крана подпитки **необходимо** соблюдать следующие условия:
 - давление подаваемой в электродкотёл холодной хозяйственной воды (ХВС) должно быть больше давления теплоносителя (ОВ) в СО и в электродкотле;
 - температура теплоносителя (ОВ) в электродкотле не должна превышать 30°C.
- Перед заполнением СО отопительной водой (ОВ) или каким-либо другим, альтернативным теплоносителем её **необходимо** промыть теплой водой под давлением для очистки от загрязнений (механических примесей, твёрдых частиц, нефтепродуктов, агрессивных веществ и т.п.).

11.2. Использование незамерзающих жидкостей (антифризов) для систем отопления

- Для предотвращения размораживания СО и электродкотла, в качестве теплоносителя **допускается** применять незамерзающие жидкости (антифризы), если они отвечают санитарно-гигиеническим требованиям.



Использовать незамерзающие жидкости (антифризы) для СО, а также различные добавки и ингибиторы, не предназначенные для применения в отопительном оборудовании и несовместимые с материалами, использованными в конструкции электродкотла и отопительной системе, ЗАПРЕЩЕНО!

- Использование незамерзающих жидкостей (антифризов) возможно только в случае необходимости и при условии, что их производитель даёт гарантию, подтверждающую,

что его продукция отвечает данному виду использования и не причинит вреда теплообменнику электродкотла, другим комплектующим и материалам, использованным в конструкции электродкотла и отопительной системы.

- **Рекомендуется** в качестве альтернативных отопительной воде теплоносителей использовать незамерзающие жидкости на основе пропиленгликоля с температурой кристаллизации не ниже минус 30°C.
- Производитель электродкотлов «Arderia» **рекомендует** в качестве теплоносителя применять следующие незамерзающие жидкости:
 - «Thermagent – Еко»
 - «Тёплый Дом – Эко»
- При неукоснительном соблюдении рекомендаций и инструкций заводов производителей, указанные теплоносители обеспечивают работоспособность настенных электродкотлов и защиту теплообменников от размораживания.



При использовании в СО с электродкотлами ARDERIA вышеуказанных незамерзающих жидкостей (антифризов) производитель настоятельно рекомендует разбавлять их водой до температуры кристаллизации не ниже минус 15°C.

- В случае использования незамерзающих жидкостей (антифризов), не предназначенных для применения в отопительном оборудовании и несовместимых с материалами, использованными в конструкции электродкотла и отопительной системе, **производитель электродкотлов ARDERIA оставляет за собой право в одностороннем порядке отказать пользователю в выполнении взятых на себя гарантийных обязательств.**

12. Подключение комнатного термостата

Изначально электродкотлы Arderia настроены на работу по температуре теплоносителя (ОВ), но они могут работать в режиме отопления на нагрев теплоносителя (ОВ), как по датчику температуры ОВ, так и по датчику температуры воздуха в отапливаемом помещении. Для перевода электродкотлов Arderia в режим работы по датчику температуры воздуха в отапливаемом помещении к плате управления котлом необходимо подключить выносной комнатный термостат.

ВНИМАНИЕ! Комнатный термостат и электрический провод для его подключения к блоку (модулю) управления электродкотлом в комплектацию электродкотла не входят (опция) и приобретаются отдельно. Электрический провод не входит и в комплект поставки термостата.

Основные рекомендации при выборе и установке комнатного термостата.

К электродкотлам Arderia **разрешается** подключать любой двухпозиционный проводной термостат, работающий в релейном режиме «Вкл/Выкл», с беспотенциальными «сухими» контактами, то есть не имеющей напряжение на контактах (не подающий стороннее напряжение на электродкотёл).

Контакты термостата **должны** быть рассчитаны на номинальную нагрузку не менее 0,5 (2,0) А с максимальным коммутирующим переменным напряжением ~220 (250) В и на нагрузку не менее 1,0 (3,0) А для постоянного коммутирующего напряжения в 24 (30) В.



Категорически запрещается подавать сетевое напряжение в ~ 230 В на контакты платы управления электродкотла, предназначенные для подключения дополнительных устройств (комнатных термостатов). Подача сетевого напряжения на эти контакты, может привести к выходу из строя блока (модуля) управления электродкотлом.

ВНИМАНИЕ! Провода для подключения комнатного термостата нельзя проводить параллельно проводам сетевого напряжения.

- Термостат монтируют на стене, на высоте 1,2 – 1,5 м. от пола (См. Рис. 51).
- **Рекомендуемое** расстояние от термостата до котла не более 15 м (См. Рис. 51).
- Термостат **необходимо** устанавливать вдали от источников тепла.
- Термостат **не должен** подвергаться воздействию сквозняков и прямых солнечных лучей.

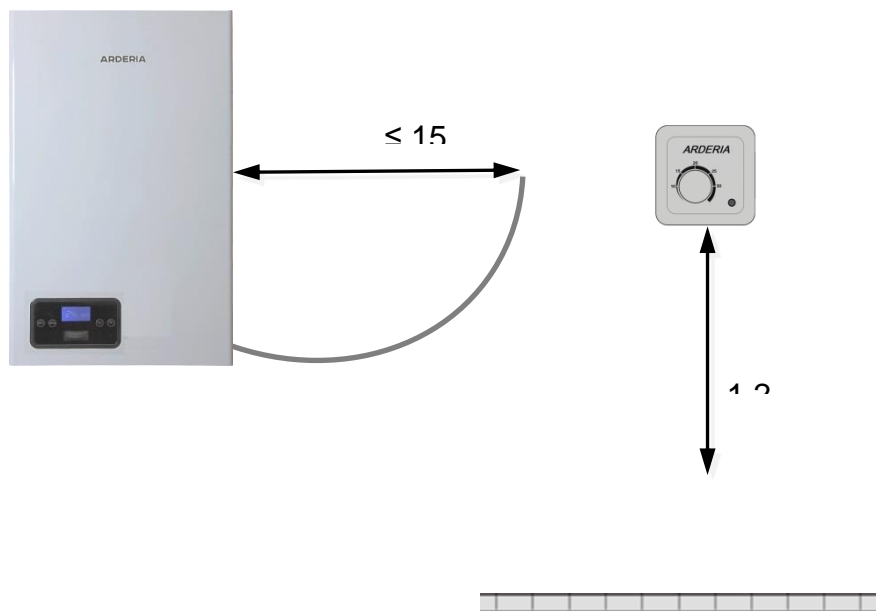


Рис. 17 Место установки комнатного термостата

1. электродкотёл;
2. комнатный термостат;
3. электрический провод;
4. пол.

13. Инструкция по техническому обслуживанию электродкотла. Осмотр электродкотла.

Уход за электродкотлом

13.1 Общие рекомендации по ТО электродкотла

Для обеспечения длительной и безотказной работы электродкотла Arderia и сохранения его рабочих характеристик **необходимо** регулярно проводить ТО (техническое обслуживание) электродкотла. Производитель **рекомендует** проводить ТО электродкотла Arderia не реже, чем один раз в год. **Осмотр электродкотла и уход за ним выполняются владельцем электродкотла.**



ТО электродкотла должно выполняться квалифицированным персоналом – специально подготовленными работниками, имеющими группу по электробезопасности не ниже 3-ей (работа с сетями до 1000 В, единоличное обслуживание, подключение и отключения электроустановок от сети), дающую право на проведение данного вида работ в соответствии с требованиями, установленными законодательством РФ или региона установки электродкотла.

ВНИМАНИЕ! Работы, связанные с ТО электродкотла, не являются гарантийными обязательствами завода изготовителя и производятся за счёт владельца котла.

13.2 Осмотр электродкотла

- Перед каждым включением электродкотла **необходимо** убедиться:
 - в отсутствии повреждений видимой части изоляции электропроводки;
 - в отсутствии легковоспламеняющихся веществ и предметов около электродкотла;
 - В отсутствии на видимых элементах оборудования трещин, сколов, вмятин;
 - в отсутствии протечек в СО и ХВС.

13.3 Уход за электродкотлом

- Электродкотёл следует содержать в чистоте, для чего **необходимо** регулярно удалять пыль с его поверхности, а также протирать наружные панели электродкотла, сначала влажной, а затем сухой тряпкой.
- В случае значительного загрязнения поверхности электродкотла, **необходимо** сначала удалить грязь мокрой тряпкой, смоченной нейтральным моющим средством, а затем протереть сухой тряпкой.



Для очистки поверхности и наружных панелей электродвигателя применять моющие средства, содержащие абразивные частицы, а также органические растворители (бензин, ацетон и т.п.) **ЗАПРЕЩЕНО!**



Все действия по уходу за электродвигателем нужно выполнять только после его отключения от сети электроснабжения, т.е. в обесточенном состоянии. Не прикасайтесь к электродвигателю и электрическому кабелю, подключённым к источнику электроснабжения влажными руками. Не чистите электродвигатель, подключённый к источнику электроснабжения влажной тряпкой или водой. Перед началом любых работ с электродвигателем, его необходимо обесточить, то есть отключить его электропитание.

13.4 Техническое обслуживание (ТО) электродвигателя



Операции по техническому обслуживанию электродвигателя, связанные с его разборкой, необходимо выполнять только после полного отключения электродвигателя от систем электро- и водоснабжения. Должны быть закрыты все запорные краны перед котлом, а сам котёл должен быть обесточен.

При ТО электродвигателя выполняются следующие работы:

- Проверка напряжения в сети электроснабжения и его параметры.
- Проверка целостность контура заземления и наличия заземления.
- Проверка на наличие паразитического потенциала на корпусе электродвигателя.
- Проверка целостности проводки и коммутирующих устройств внутри электродвигателя.
- Протяжка всех контактных соединений.
- Проверка циркуляционного насоса на предмет заклинивания и загрязнения.
- Измерение сопротивления статорной обмотки электродвигателя циркуляционного насоса.
- Проверка работоспособность датчиков, контактной системы и регуляторов температуры.
- Проверка герметичности гидравлической системы контура отопления электродвигателя.
- Чистка фильтра-грязевика, установленного на входе в электродвигатель.
- Проверка и тестирование устройств безопасности:
 - предохранительного клапана сброса давления;
 - датчика минимального давления ОВ;
 - датчика перегрева теплообменника.

ВНИМАНИЕ! Все устройства безопасности **должны** работать без сбоев.

- Проверка давления в воздушной части РБ.
ВНИМАНИЕ! Давление **должно** быть в диапазоне 1,0-1,2 бар.
- Проверка СО на предмет засорения.
ВНИМАНИЕ! **Рекомендуется** при проведении ТО котла промыть и СО.
- Проверка температуры нагрева и давление теплоносителя (ОВ) при работе электродвигателя на отопление.

ВНИМАНИЕ! Давление **должно** быть в диапазоне 1,3-1,5 бар.

- Проверка насоса на предмет заклинивания и загрязнения.
 - Проверка и тестирование воздухоотводчика.
- ВНИМАНИЕ!** Заглушка на воздухоотводчике **должна** быть выкручена.
- Проверка датчиков температуры ОВ на соответствие их показаний установленным температурам нагрева теплоносителя (ОВ).

ВНИМАНИЕ! В случае интенсивной работы электрокотла в помещении с большим содержанием пыли, проведение ТО электрокотла может потребоваться чаще, чем один раз в 12 месяцев. Внеочередную чистку также **необходимо** провести в случае, если в помещении установки электрокотла проводились строительные и/или ремонтные работы, связанные с интенсивным пылеобразованием.

14. Правила хранения и транспортировки электрокотла

- Транспортирование и хранение электрокотла **должно** производиться в упаковке завода-изготовителя, предохраняющей от повреждений, попадания на электрокотел пыли и влаги (согласно манипуляционным знакам на упаковке).
- Транспортирование электрокотлов может осуществляться всеми видами транспорта, в соответствии с правилами, действующими для данного вида транспорта. При транспортировании **должна** быть исключена возможность самопроизвольного перемещения электрокотлов внутри транспортного средства.
- Электрокотёл **должен** храниться и транспортироваться в упаковке только в положении, указанном на манипуляционных знаках.
- Электрокотлы **должны** храниться в закрытом помещении, в упаковке предприятия-изготовителя, в условиях исключающих возможность воздействия прямых солнечных лучей, влаги и резких колебаний температуры.
- Электрокотлы **должны** храниться при температуре окружающего воздуха в пределах от +1° до +40°С и относительной влажности воздуха не более 80%.
- Отверстия входных и выходных патрубков **должны** быть закрыты заглушками или пробками.
- Упаковка после ее использования по назначению подлежит утилизации.

15. Срок службы, демонтаж и утилизация электрокотла

При регулярном проведении технического обслуживания электрокотла Arderia, срок его службы составляет **не менее 10 лет со дня ввода в эксплуатацию**. По истечению данного срока пользователю следует обратиться в специализированную сервисную организацию для квалифицированного технического обследования электрокотла и принятия решения о возможности дальнейшей его эксплуатации. По завершении срока службы электрокотла и при невозможности его дальнейшей эксплуатации, а также по желанию пользователя из-за причин стороннего характера электрокотёл **необходимо** демонтировать, выполнив следующие операции:

- Отключить электрокотёл от источника электроэнергии.
- Перекрыть все запорные краны на трубопроводах системы отопления перед котлом.
- Слить теплоноситель (ОВ), из электрокотла.

ВНИМАНИЕ! Если запорных кранов нет, то слить теплоноситель (ОВ) из всей СО.

- Отсоединить от электродкотла трубопроводы системы отопления и подачи ХВС.
- Демонтировать котёл, то есть снять его со стены.
ВНИМАНИЕ! Настенный электродкотёл является потенциально травмоопасным оборудованием, поэтому при демонтаже котла необходимо соблюдать меры безопасности.



Электродкотёл и его упаковка состоят из материалов, пригодных к вторичному использованию. Демонтированный электродкотёл и упаковку рекомендуется сдать в специализированную организацию для утилизации и переработки отходов. Утилизация упаковки и электродкотла производится согласно требованиям, установленным законодательством РФ или администрацией региона установки электродкотла.

16. Гарантийный талон

Просим вас сохранять гарантийный талон в течение всего гарантийного срока. При покупке изделия, после его осмотра и проверки комплектности, требуйте заполнения гарантийного талона. Претензии к внешнему виду, к наличию любых механических повреждений и к некомплектности оборудования, после продажи не принимаются. При отсутствии гарантийного талона, а также при отсутствии в гарантийном талоне отметки торгующей организации, претензии к качеству изделия не принимаются.

1. Условия предоставления и сохранения гарантии

Гарантия предоставляется на оборудование, в котором за время гарантийного срока эксплуатации был выявлен скрытый заводской дефект, при условии соблюдения всех правил, изложенных, как в настоящем гарантийном талоне, так и в руководстве по эксплуатации и инструкциях по обслуживанию и монтажу оборудования.

Гарантия на оборудование распространяется и сохраняется при условии, что подсоединение электрооборудования к электросети и ввод электрокотла в эксплуатацию был осуществлён квалифицированным персоналом – специально подготовленными работниками, имеющими группу по электробезопасности не ниже 3-ей (работа с сетями до 1000 В, единоличное обслуживание, подключение и отключения электроустановок от сети), дающую право на проведение данного вида работ в соответствии с требованиями, установленными законодательством РФ или региона установки электрокотла. Факт приобретения оборудования и ввода его в эксплуатацию подтверждается соответствующими первичными документами: документом, подтверждающим факт оплаты и приобретения оборудования; отметками в гарантийном талоне о продаже и о вводе в эксплуатацию; копиями разрешающих документов, подтверждающих право на проведение указанного в них вида работ. Все перечисленные документы должны быть заполнены.

2. Гарантийные обязательства

Гарантийный срок эксплуатации составляет **12 месяца** с даты подключения оборудования к сети электроснабжения, но не более **18 месяцев** со дня продажи. В течение данного гарантийного срока все работы по устранению выявленных дефектов, при условии соблюдения всех правил, изложенных, как в настоящем гарантийном талоне, так и в руководстве по эксплуатации и инструкциях по обслуживанию и монтажу оборудования, выполняются за счёт производителя оборудования, то есть для конечного пользователя бесплатно.

Работы по гарантийному ремонту выполняются бесплатно только авторизованными сервисными центрами (АСЦ) ARDERIA по месту установки оборудования. Расходные материалы (уплотнения, прокладки) по гарантии не меняются.

*Контактные телефоны региональных сервисных организаций, являющихся авторизованными сервисными центрами компании ARDERIA, Вы можете узнать в торгующей организации, где было приобретено оборудование или по телефону технической поддержки: **8 (926) 930-31-10**, а также на сайте www.arderia.ru в разделе «Сервис», подраздел «Сервисные центры».*

Для получения оперативного и качественного гарантийного и постгарантийного ремонта, а также технического обслуживания оборудования, обращайтесь в авторизованные сервисные центры (АСЦ) ARDERIA находящиеся в регионе установки электрокотла. Гарантийный срок на заменённые запчасти составляет **6 месяцев** со дня их замены. Гарантийный срок на оборудование после замены запчастей не обновляется. По истечении гарантийного срока ремонт оборудования и замена запчастей производятся за счёт пользователя.

3. Рекомендации

Для обеспечения надёжной работы оборудования и для предотвращения выхода оборудования из строя, производитель рекомендует установить водяной фильтр-грязевик. Перед установкой и перед тем, как начать использовать оборудование ознакомьтесь с руководством по эксплуатации.

Сохраняйте до конца гарантийного срока документы, подтверждающие факт оплаты и приобретения оборудования, акты всех ремонтов, а также любые документы, относящиеся к гарантийному ремонту, установке, монтажу и техническому обслуживанию электродота.

Использовать незамерзающие жидкости (антифризы), разрешается в случае необходимости и только, если производитель даёт гарантию, подтверждающую, что его продукция отвечает данному виду использования и не причинит вреда теплообменникам и другим комплектующим электродота.

В случае использования незамерзающих жидкостей (антифризов), не предназначенных для применения в отопительном оборудовании и несовместимых с материалами, использованными в конструкции электродота и отопительной системе, производитель оставляет за собой право в одностороннем порядке отказать пользователю в выполнении взятых на себя гарантийных обязательств.

4. Отказ от гарантийных обязательств

Производитель оборудования имеет право в одностороннем порядке отказаться от выполнения взятых на себя гарантийных обязательств, в случаях:

- нарушения правил хранения, транспортировки, установки, монтажа, эксплуатации и технического обслуживания оборудования, указанных в руководстве по эксплуатации, инструкциях по монтажу и техническому обслуживанию и в гарантийном талоне;
- отсутствия заводской маркировочной таблички (шильда) на оборудовании.
- отсутствия гарантийного талона;
- отсутствия в гарантийном талоне записи о подсоединении оборудования к электросети и вводе электродота в эксплуатацию;
- самостоятельного ремонта, демонтажа, замены комплектующих и составных частей, повлекших нарушение работоспособности оборудования;
- проведения работ по монтажу, ремонту, вводу в эксплуатацию технического обслуживанию электрооборудования оборудования лицами, не имеющими соответствующего разрешения на проведения данного вида работ;
- установки на оборудования деталей, узлов и запчастей других производителей;
- нанесения оборудованию механических повреждений;
- повреждений оборудования, вызванных замерзанием воды;
- повреждений оборудования, вызванных попаданием внутрь оборудования посторонних предметов, веществ, жидкостей, животных и насекомых;
- повреждений оборудования, вызванных стихийными бедствиями, наводнением, пожаром или другими обстоятельствами непреодолимой силы;
- повреждения оборудования или ухудшения работы оборудования по причине образования накипи в деталях и узлах оборудования;
- недопустимого разового или систематического изменения параметров сети электроснабжения;
- отсутствие заземления (зануления) электрооборудования;
- использования оборудования не по назначению.

Производитель не несёт ответственности за любой возможный ущерб, нанесённый в результате несоблюдения требований изложенных, как в гарантийном талоне, так и в руководстве по эксплуатации и инструкциях по монтажу и обслуживанию оборудования.

5. Заполняется торгующей организацией при продаже

Модель оборудования:

Серийный номер:

Данные торгующей организации

Название:

Адрес:

Телефон:

М.П.

Ф.И.О. продавца:

Подпись продавца:

Дата продажи:

Данные покупателя

Ф.И.О. покупателя:

Адрес:

Телефон:

Подтверждаю получение оборудования в полной комплектности и согласие с гарантийными условиями, претензий к внешнему виду оборудования не имею.

Подпись покупателя: _____

6. Заполняется организацией, выполнившей подсоединение электрооборудования к электросети и ввод электродвигателя в эксплуатацию

Название:

Адрес:

Телефон:

М.П.

Ф.И.О. специалиста:

Подпись специалиста:

Дата:

7. Отметки о прохождении гарантийного ремонта

Дата	Номер Акта	Наименование АСЦ	Контактный телефон	Ф.И.О. специалиста	Подпись специалиста

Уважаемый пользователь!

По вопросам монтажа, ввода оборудования в эксплуатацию и заключения договора на сервисное техническое обслуживание, рекомендуем вам обращаться в авторизованный сервисный центр (АСЦ) ARDERIA.
Адреса и телефоны АСЦ ARDERIA вы можете узнать в торгующей



ООО «АРДЕРИЯ», РФ, 140014, Московская обл., г. Люберцы, ул.
Степанова, д. 7А, стр. 1, 4. Контактный телефон: 8 (495) 711-01