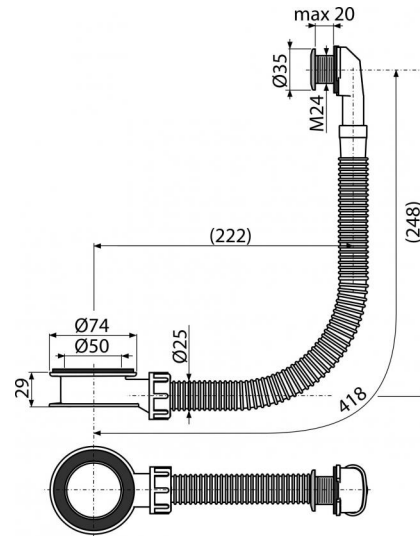


**A328CR**

Слив-перелив для умывальника, хром

**Область применения**

Для моек без встроенного перелива  
Для умывальников из стекла, камня или искусственного камня

**Свойства**

- Хромированная крышка к переливу
- Гибкие соединения для всех форм умывальников
- Материал: полипропилен

**Код заказа, Логистическая информация**

Код	EAN	Вес (шт   упаковка   паллета)	Размеры (шт   упаковка)	Количество (упаковка   паллета)
A328CR	8595580547585	0,1146   5,7300   111,6800 кг	75x400x40   MM	50   800 шт

**Гарантии**      **Таможенный код** **Свойства**  
2/2 лет      39229000      EN 274

**Технические параметры**

- Макс. толщина стенки с переливом 20 mm
- Скорость перелива 16,8 l/min
- Термическая устойчивость 95 °C